

SECRETARÍA DE MEDIO AMBIENTE Y RECURSOS NATURALES

PROYECTO de Modificación a la Norma Oficial Mexicana NOM-001-CONAGUA-2011, Sistemas de agua potable, toma domiciliaria y alcantarillado sanitario-Hermeticidad-Especificaciones y métodos de prueba.

Al margen un sello con el Escudo Nacional, que dice: Estados Unidos Mexicanos.- Medio Ambiente.- Secretaría de Medio Ambiente y Recursos Naturales.

ALICIA ISABEL ADRIANA BÁRCENA IBARRA, Secretaria de Medio Ambiente y Recursos Naturales, con fundamento en lo dispuesto en los artículos 1o, párrafos primero, segundo y tercero, y 4o, párrafos sexto y octavo, de la Constitución Política de los Estados Unidos Mexicanos; 2, fracción I, 26, fracción VIII y 32 Bis fracciones I, II, II Bis, III, IV, V y XXXI, de la Ley Orgánica de la Administración Pública Federal; 1o, párrafo primero, fracciones I, V y VI, 5º, fracción XI y 128, párrafo primero de la Ley General del Equilibrio Ecológico y la Protección al Ambiente; 5, de la Ley Nacional para Eliminar Trámites Burocráticos; 8, fracción V, 9, fracción XIV, 44, último párrafo, 88 BIS, fracciones II y X y 88 BIS 1 de la Ley de Aguas Nacionales; 3o y 4o de la Ley Federal de Procedimiento Administrativo; 38, fracción II, 40, fracciones I, X, XI y XIII, 41, 43, 44, 45, 46, 47, fracción I y 51 de la Ley Federal Sobre Metrología y Normalización; Cuarto Transitorio de la Ley de Infraestructura de la Calidad; 28 del Reglamento de la Ley Federal sobre Metrología y Normalización, y 1, 3, letra B, fracción III, y 6, fracción XXIV, del Reglamento Interior de la Secretaría de Medio Ambiente y Recursos Naturales; y

CONSIDERANDO

Que el artículo 4, párrafo sexto, de la Constitución Política de los Estados Unidos Mexicanos establece que toda persona tiene derecho a un medio ambiente sano para su desarrollo y bienestar. El Estado garantizará el respeto a este derecho. El daño y deterioro ambiental generará responsabilidad para quien lo provoque en términos de lo dispuesto por la ley;

Que de conformidad con el artículo 4, párrafo octavo, de la Constitución Política de los Estados Unidos Mexicanos, toda persona tiene derecho al acceso, disposición y saneamiento de agua para consumo personal y doméstico en forma suficiente, salubre, aceptable y asequible, por lo que el Estado garantizará este derecho y la ley definirá las bases, apoyos y modalidades para el acceso y uso equitativo y sustentable de los recursos hídricos, estableciendo la participación de la Federación, las entidades federativas y municipios, así como la participación de la ciudadanía para la consecución de dichos fines;

Que de la interpretación integral, armónica y sistemática de los artículos 1, 3, fracción L y 9, fracción XIV, de la Ley de Aguas Nacionales, es competencia de la Comisión Nacional del Agua realizar acciones que correspondan al ámbito federal para la explotación, uso o aprovechamiento integral del agua, su regulación, su distribución y control; así como la preservación de su cantidad y calidad, para lograr su desarrollo integral sustentable, así como fomentar y apoyar el desarrollo de sistemas de saneamiento y tratamiento de aguas; entendiéndose por saneamiento como la conducción, tratamiento, alejamiento y descarga de las aguas residuales;

Que de conformidad con el artículo 8, fracción V de la Ley de Aguas Nacionales, la Secretaría de Medio Ambiente y Recursos Naturales puede expedir Normas Oficiales Mexicanas en materia hídrica, a propuesta de la Comisión Nacional del Agua;

Que el 17 de febrero de 2012, se publicó en el Diario Oficial de la Federación la Norma Oficial Mexicana "NOM-001-CONAGUA-2011, Sistemas de agua potable, toma domiciliaria y alcantarillado sanitario-Hermeticidad-Especificaciones y métodos de prueba", con el objetivo de establecer especificaciones mínimas de desempeño para los productos que integran los sistemas de agua potable, toma domiciliaria y alcantarillado sanitario, para asegurar la hermeticidad de éstos a largo plazo, establecer las condiciones y métodos de prueba para asegurar una instalación hermética de los productos que integran los sistemas de agua potable, toma domiciliaria y alcantarillado sanitario y establecer las condiciones de operación y mantenimiento para garantizar una vida útil suficiente de los sistemas de agua potable, toma domiciliaria y alcantarillado sanitario; y de observancia obligatoria en el territorio nacional para los fabricantes, importadores o comercializadores de los productos empleados en los sistemas de agua potable, toma domiciliaria y alcantarillado sanitario, y los responsables del diseño, construcción, instalación, operación y mantenimiento de los sistemas de agua potable, toma domiciliaria y alcantarillado sanitario;

Que la Comisión Nacional del Agua, al ejercer sus atribuciones de autoridad en materia hídrica, consideró junto con el Grupo de Trabajo interdisciplinario que se formó para la revisión quinquenal de la NOM-001-CONAGUA-2011, en la sesión celebrada el 13 de julio de 2017, que esta requiere ser modificada tal como consta en la minuta de dicha sesión, que la norma requiere ser actualizada para incorporar el Procedimiento de Evaluación de la Conformidad que permita establecer claramente las reglas para evaluar los productos y

sistemas indicados en el alcance a la NOM, incorporar las nuevas tecnologías utilizadas en los sistemas así como sus normas de referencia, actualizar métodos de prueba indicados en la norma y nuevas especificaciones para mantener la calidad del agua en los sistemas de distribución de agua potable y toma domiciliaria;

Que el 1° de julio de 2020 se publicó en el Diario Oficial de la Federación la Ley de Infraestructura de la Calidad, misma que en el apartado de Transitorios en su artículo Segundo abroga la Ley Federal sobre Metrología y Normalización, sin embargo, en los mismos transitorios en su artículo Cuarto establece que las Propuestas, Anteproyectos y Proyectos de Normas Oficiales Mexicanas y Estándares que a la fecha de la entrada en vigor de la citada Ley se encuentren en trámite y no hayan sido publicados deberán ajustarse a lo dispuesto en la Ley Federal sobre Metrología y Normalización, su Reglamento y demás disposiciones secundarias vigentes al momento de su elaboración y hasta su conclusión, en ese sentido, el presente instrumento normativo fue inscrito por primera vez en el Programa Nacional de Normalización 2018, publicado en el Diario Oficial de la Federación el día 12 de marzo de 2018, de conformidad con lo señalado en la citada Ley Federal, por lo que deberán ajustarse a dicha Ley hasta su conclusión, en términos de lo referido en el artículo Cuarto Transitorio de la Ley de Infraestructura de la Calidad. En dicho Programa se estableció que en referencia a la Modificación de la Norma Oficial Mexicana NOM-001-CONAGUA-2011, Sistemas de agua potable, toma domiciliaria y alcantarillado sanitario-Hermeticidad-Especificaciones y métodos de prueba, el **Objetivo y Justificación** para Modificar las especificaciones vigentes e incorporar nuevas tecnologías para el desarrollo de los sistemas, tales como aquellas que permitan mantener la calidad del agua, así como la de nuevos materiales para la construcción, operación y mantenimiento de la vida útil de los sistemas de agua potable, toma domiciliaria y alcantarillado sanitario, así como complementar el Procedimiento de Evaluación de la Conformidad con el cual se permita establecer claramente las reglas para evaluar los productos y sistemas establecidos en el alcance de la NOM. La modificación a la NOM-001-CONAGUA-2011, deriva de su período de revisión quinquenal tal como lo establece el artículo 51 de la Ley Federal sobre Metrología y Normalización, ya que durante la revisión de la citada norma por parte el Grupo de Trabajo, se observó que esta requiere ser modificada, con el fin de seguir estableciendo especificaciones claras de los elementos que conforman los sistemas de agua potable, toma domiciliaria y alcantarillado sanitario, vinculados con un sistema de evaluación de la conformidad, donde terceras partes otorguen la certeza tanto a productores como a autoridades respecto de las características de desempeño de los elementos del sistema, durante su construcción, operación y mantenimiento;

Que en el Programa Nacional de Infraestructura de la Calidad 2025, publicado en el Diario Oficial de la Federación el 17 de febrero de 2025, se inscribió el tema "Modificación a la Norma Oficial Mexicana NOM-001-CONAGUA-2011, Sistemas de agua potable, toma domiciliaria y alcantarillado sanitario-Hermeticidad-Especificaciones y métodos de prueba", con el objeto de modificar las especificaciones vigentes e incorporar nuevas tecnologías para el desarrollo de los sistemas, tales como aquellas que permitan mantener la calidad del agua, así como la de nuevos materiales para la construcción, operación y mantenimiento de la vida útil de los sistemas de agua potable, toma domiciliaria y alcantarillado sanitario, así como complementar el Procedimiento de Evaluación de la Conformidad con el cual se permita establecer claramente las reglas para evaluar los productos y sistemas establecidos en el alcance de la Norma Oficial Mexicana. La modificación a la NOM-001-CONAGUA-2011, deriva de su periodo de revisión quinquenal tal como lo establece el artículo 51 de la Ley sobre Metrología y Normalización, ya que durante la revisión de la citada norma por parte del Grupo de Trabajo, se observó que esta requiere ser modificada, con el fin de seguir estableciendo especificaciones claras de los elementos que conforman los sistemas de agua potable, toma domiciliaria y alcantarillado sanitario, vinculados con un sistema de evaluación de la conformidad, donde terceras partes otorguen la certeza tanto a productores como a autoridades respecto de las características de desempeño de los elementos del sistema, durante su construcción, operación y mantenimiento;

Que el presente proyecto fue presentado ante el Pleno del Comité Consultivo Nacional de Normalización del Sector Agua, en la sesión ordinaria celebrada el día 20 de junio de 2024, quien lo aprobó como proyecto de Norma Oficial Mexicana para ser publicado a consulta pública, de conformidad con el artículo 47 fracción I de la Ley Federal sobre Metrología y Normalización, a efecto de que los interesados en el tema, dentro del plazo de 60 días naturales contados a partir del día siguiente a la fecha de su publicación en el Diario Oficial de la Federación, presenten sus comentarios por escrito ante el citado Comité, sito en Avenida Insurgentes Sur número 2416 Piso 11, Colonia Copilco El Bajo, Alcaldía Coyoacán, Código Postal 04340, Ciudad de México, o al correo electrónico ccnsa@conagua.gob.mx;

Que durante el plazo de consulta pública, los documentos que sirvieron de base para la elaboración del presente proyecto de norma oficial mexicana, estarán a disposición del público para su consulta en el domicilio del Comité antes señalado;

Por lo expuesto y fundado, he tenido a bien expedir para consulta pública el siguiente:

Proyecto de Modificación a la Norma Oficial Mexicana NOM-001-CONAGUA-2011, Sistemas de agua potable, toma domiciliaria y alcantarillado sanitario-Hermeticidad-Especificaciones y métodos de prueba

PREFACIO

La presente Norma Oficial Mexicana fue elaborada por el Comité Consultivo Nacional de Normalización del Sector Agua, con la colaboración de los siguientes organismos, instituciones y empresas:

- Acuastore de México, S. de R.L. de C.V.
- ADS Mexicana, S.A. de C.V.
- Asociación de Fabricantes de Tubos de Concreto, A.C.
- Asociación Mexicana de Industrias de Tuberías Plásticas, A.C.
- Asociación Nacional de Entidades de Agua y Saneamiento de México, A.C.
- Asociación Nacional de Industrias del Plástico, A.C.
- BRASKEM IDESA, S.A.P.I.
- Cámara Nacional de la Industria del Hierro y del Acero, A.C.
- Certificación Mexicana, S.C.
- Confederación de Cámaras Industriales de los Estados Unidos Mexicanos, A.C.
- Constructora Industrial Rio Bravo, S.A. de C.V.
- DCVMX Válvulas de Control México, S.A. DE C.V.
- Ensayos, Pruebas y Verificaciones, S.A. de C.V.
- Esteban A3 & Asociados, S.C.
- EXTRUMEX, S.A. de C.V.
- Fabricaciones Industriales TUMEX, S.A. DE C.V.
- Grupo Industrial VAL - RO, S.A. de C.V.
- Industrias Unidas, S.A. de C.V.
- Instituto de Ingeniería de la Universidad Nacional Autónoma de México.
- Instituto Mexicano de Tecnología del Agua.
- Instituto Mexicano del Inoxidable, A.C.
- Kan Teknology S.A. de C.V.
- KRAH México, S.A. DE C.V.
- Laboratorio Técnico EPS, S.A. de C.V.
- Mexichem Soluciones Integrales, S.A. de C.V.
- Nacional de Cobre, S.A. de C.V.
- Normalización y Certificación NYCE, S.C.
- Organismo Nacional de Normalización y Certificación de la Construcción y Edificación, S.C.
- Plastics Technology de México, S. de R.L. de C.V.
- Policonductos, S.A. de C.V.
- Productora Metálica S.A. de C.V.
- Rotoplas, S.A. de C.V.
- RUGO, S.A. de C.V.
- SAINT – GOBAIN, S.A. de C.V.
- Secretaría de Medio Ambiente y Recursos Naturales.
- TERRAMIX, S.A.
- Tododren, S.A. de C.V.
- Tubacero, S. de R.L. de C.V.
- Tuberías Laguna, S.A. de C.V.
- Tubocreto de Morelos, S.A. de C.V.
- Tubos de Concreto de Toluca, S.A. de C.V.
- Tubos y Construcciones de Querétaro S.A. de C.V.
- Válvulas URREA, S. de R.L. de C.V.
- Verificadores Internacionales Mexicanos, S.A de C.V.

Índice del Contenido.

1. Objetivo.
2. Campo de aplicación.
3. Referencias Normativas.
4. Términos y Definiciones.
5. Especificaciones para los productos que integran los sistemas de agua potable, toma domiciliaria y alcantarillado sanitario.
6. Métodos de prueba para asegurar la hermeticidad de los sistemas de agua potable, toma domiciliaria y alcantarillado sanitario.
7. Condiciones de instalación, operación y mantenimiento de los sistemas de agua potable, toma domiciliaria y alcantarillado sanitario.
8. Observancia de la norma.
9. Procedimiento para la Evaluación de la conformidad.
10. Bibliografía.
11. Concordancia con normas internacionales.
12. TRANSITORIOS.

APÉNDICE A

APÉNDICE B

APÉNDICE C

APÉNDICE D

APÉNDICE E

APÉNDICE F

APÉNDICE G

APÉNDICE H

1. Objetivo.

La presente Norma Oficial Mexicana tiene como objetivos:

- a. Establecer las especificaciones que deben cumplir los productos que integran los sistemas de agua potable, toma domiciliaria y alcantarillado sanitario.
- b. Establecer los métodos de prueba para asegurar la hermeticidad de los sistemas de agua potable, toma domiciliaria y alcantarillado sanitario.
- c. Establecer las condiciones de instalación, operación y mantenimiento para garantizar una vida útil suficiente de los sistemas de agua potable, toma domiciliaria y alcantarillado sanitario.

2. Campo de aplicación.

Esta Norma Oficial Mexicana es de observancia obligatoria para:

- a. Los fabricantes, importadores o comercializadores de los productos empleados en los sistemas de agua potable, toma domiciliaria y alcantarillado sanitario.
- b. Los responsables del diseño, construcción, instalación, operación y mantenimiento de los sistemas de agua potable, toma domiciliaria y alcantarillado sanitario.
- c. Empresas, Organismos o entidades paraestatales o paramunicipales que administren y presten los servicios en los sistemas de agua potable y alcantarillado de los municipios, de las zonas conurbadas o intermunicipales.

Se exceptúa del cumplimiento de esta norma a:

Los grifos de nariz denominados "llaves de nariz (salida con rosca)" o "válvula de nariz (salida con rosca)" o "llaves de jardín (salida con rosca)", por lo que deben cumplir con la NOM-012-CONAGUA-2021 Grifería, válvulas y accesorios para instalaciones hidráulicas de agua potable, o la que la sustituya.

Así mismo, la presente norma no contempla las especificaciones o características para los elementos que conforman un sistema de alcantarillado pluvial, ya que los requisitos establecidos en esta norma no son adecuados para aplicaciones pluviales ni debe usarse esta norma para su regulación.

3. Referencias Normativas.

Los siguientes instrumentos normativos vigentes o los que los substituyan, resultan indispensables para la correcta aplicación de esta Norma Oficial Mexicana:

- **NOM-012-SCFI-1994** Medición de flujo de agua en conductos cerrados de sistemas hidráulicos-Medidores para agua potable fría-Especificaciones. (Esta Norma Cancela a la NOM-012-SCFI-1993). Publicada en el Diario Oficial de la Federación el 29 de octubre de 1997.
- **NMX-B-054-1988** Tubos de acero soldados helicoidalmente. (Esta Norma Cancela a la NOM-B-54-1985). Cuya declaratoria de vigencia fue publicada en el Diario Oficial de la Federación el 26 de octubre de 1988.
- **NMX-B-510-CANACERO-2013** Industria de Siderúrgica – Tubos de acero para conducción de agua potable y alcantarillado sanitario – Especificaciones y métodos de prueba. Declaratoria de vigencia publicada en el Diario Oficial de la Federación el 13 de agosto de 2014.
- **NMX-B-182-1988** Tubos de acero soldados por fusión eléctrica (arco) en tamaños nominales de 16 y mayores (cancela a la NOM-B-182-1982). Cuya declaratoria de vigencia fue publicada en el Diario Oficial de la Federación el 27 de diciembre de 1988.
- **NMX-B-229-CANACERO-2011** Industria siderúrgica-Tubos de acero inoxidable austenítico, sin costura y soldados, para servicios generales-Especificaciones y métodos de prueba. (Esta Norma Cancela a la NMX-B-229-1988). Cuya declaratoria de vigencia fue publicada en el Diario Oficial de la Federación: 17 de octubre de 2011.
- **NMX-B-504-CANACERO-2011** Industria siderúrgica-Tubos de hierro dúctil y sus juntas para conducción de agua-Especificaciones y métodos de prueba. Cuya declaratoria de vigencia fue publicada en el Diario Oficial de la Federación el 26 de enero de 2012.
- **NMX-C-012-ONNCCE-2015** Industria de la construcción-Fibro cemento-tuberías a presión-Especificaciones y métodos de ensayo. (Esta Norma Cancela a las normas mexicanas NMX-C-012-ONNCCE-2007, NMX-C-041-ONNCCE-2004, NMX-C-043-ONNCCE-2006, NMX-C-044-ONNCCE-2006, NMX-C-053-ONNCCE-2007, NMX-C-319-ONNCCE-2007 y NMX-C-320-ONNCCE-2007). Cuya declaratoria de vigencia fue publicada en el Diario Oficial de la Federación: 3 de febrero de 2016.
- **NMX-C-039-ONNCCE-2015** Industria de la construcción-Fibro cemento-Tubos y accesorios para sistemas de alcantarillado-Especificaciones y métodos de ensayo. (Esta Norma Cancela a las normas mexicanas NMX-C-039-ONNCCE-2004; NMX-C-042-ONNCCE-2007). Cuya declaratoria de vigencia fue publicada en el Diario Oficial de la Federación el 3 de febrero de 2016.
- **NMX-C-252-ONNCCE-2014** Industria de la construcción-Tubos de concreto preesforzado, sin cilindro de acero, para conducción y distribución de agua a presión-Especificaciones y métodos de ensayo. (Esta Norma cancela a la NMX-C-252-ONNCCE-2011). Cuya declaratoria de vigencia fue publicada en el Diario Oficial de la Federación el 7 de noviembre de 2014.
- **NMX-C-253-ONNCCE-2014** Industria de la construcción-Tubos de concreto preesforzado, con cilindro de acero, para conducción y distribución de agua a presión-Especificaciones y métodos de ensayo. (Esta Norma cancela a la NMX-C-253-ONNCCE-2011). Cuya declaratoria de vigencia fue publicada en el Diario Oficial de la Federación el 7 de noviembre de 2014.
- **NMX-C-386-1993-SCFI** Industria de la construcción-Tubos y conexiones-Abrazadera para toma domiciliaria de agua-Especificaciones de funcionamiento y métodos de prueba. Cuya declaratoria de vigencia fue publicada en el Diario Oficial de la Federación el 7 de julio de 1993.
- **NMX-C-387-1993-SCFI** Industria de la construcción-Tubos y conexiones-Conexiones para toma domiciliaria de agua-Especificaciones de funcionamiento y métodos de prueba. Cuya declaratoria de vigencia fue publicada en el Diario Oficial de la Federación el 7 de julio de 1993.
- **NMX-C-401-ONNCCE-2020** Industria de la construcción-Tubos de concreto simple con junta hermética para alcantarillado sanitario y drenaje pluvial-Especificaciones y métodos de ensayo. (Esta Norma Cancela a la NMX-C-401-ONNCCE-2011). Cuya declaratoria de vigencia fue publicada en el Diario Oficial de la Federación el 14 de septiembre de 2021.
- **NMX-C-402-ONNCCE-2020** Industria de la construcción-Tubos de concreto reforzado con junta hermética para alcantarillado sanitario y drenaje pluvial-Especificaciones y métodos de ensayo. (Esta Norma Cancela a la NMX-C-402-ONNCCE-2011). Cuya declaratoria de vigencia fue publicada en el Diario Oficial de la Federación el 14 de septiembre de 2021.

- **NMX-C-413-ONNCCE-2019** Industria de la construcción-Pozos de visita prefabricados de concreto-Especificaciones y métodos de ensayo. (Esta Norma Cancela a la NMX-C-413-ONNCCE-2016). Cuya declaratoria de vigencia fue publicada en el Diario Oficial de la Federación el 4 de septiembre de 2020.
- **NMX-CC-9001-IMNC-2015** Sistemas de gestión de la calidad-requisitos (Esta Norma Cancela a la NMX-CC-9001-IMNC-2008, Sistemas de gestión de calidad-requisitos), cuya declaratoria de vigencia fue publicada en el Diario Oficial de la Federación el 03 de mayo de 2016. (ISO 9001:2015).
- **NMX-CC-19011-IMNC-2019** Directrices para la auditoría de los sistemas de gestión. (Esta Norma Cancela a la NMX-CC-19011-IMNC-2012). Cuya declaratoria de vigencia fue publicada en el Diario Oficial de la Federación el 03 de abril de 2020.
- **NMX-E-018-CNCP-2012** Industria del plástico-Tubos de polietileno de alta densidad (PEAD) para la conducción de agua a presión-Especificaciones y métodos de ensayo. (Esta Norma Cancela a la NMX-E-018-SCFI-2002). Cuya declaratoria de vigencia fue publicada en el Diario Oficial de la Federación el 2 de julio de 2012.
- **NMX-E-028-SCFI-2003** Industria del plástico- Extracción de metales, pesados por contacto con agua en tubos y conexiones - Método de ensayo. (Esta Norma Cancela a la norma NMX-E-028-1991). Cuya declaratoria de vigencia fue publicada en el Diario Oficial de la Federación el 10 de septiembre de 2003.
- **NMX-E-143/1-CNCP-2011** Industria del plástico-Tubos de poli (cloruro de vinilo) (PVC) sin plastificante utilizados en sistemas de abastecimiento de agua a presión-Especificaciones y métodos de ensayo. (Esta Norma Cancela a la NMX-E-143/1-SCFI-2002). Cuya declaratoria de vigencia fue publicada en el Diario Oficial de la Federación el 15 de junio de 2012.
- **NMX-E-144-1991** Industria del plástico-Tubos de polietileno (PE) para conducción de líquidos a presión-Serie métrica-Especificaciones. Cuya declaratoria de vigencia fue publicada en el Diario Oficial de la Federación el 21 de enero de 1992.
- **NMX-E-145/1-SCFI-2002** Industria del plástico-Tubos de poli (cloruro de vinilo) (PVC) sin plastificante para el abastecimiento de agua a presión-Serie inglesa-Especificaciones. (Cancela a la NMX-E-145/1-1998-SCFI). Cuya declaratoria de vigencia fue publicada en el Diario Oficial de la Federación el 19 de marzo de 2002.
- **NMX-E-145/3-CNCP-2014**, Industria del plástico-Conexiones hidráulicas de poli (cloruro de vinilo) (PVC) sin plastificante cédula 40 con unión para cementar-Serie inglesa-Especificaciones. (Cancela a la NMX-E-145/3-SCFI-2001). Cuya declaratoria de vigencia fue publicada en el Diario Oficial de la Federación el 24 de febrero de 2015.
- **NMX-E-146-CNCP-2013** Industria del plástico-Tubos de polietileno de alta densidad (PEAD) para toma domiciliaria de agua-Especificaciones y métodos de ensayo. (Esta Norma Cancela a la NMX-E-146-SCFI-2002). Cuya declaratoria de vigencia fue publicada en el Diario Oficial de la Federación el 6 de junio de 2014. (ISO 4427-2:2007).
- **NMX-E-191-CNCP-2014** Industria del plástico-Abrazadera de poli (cloruro de vinilo) (PVC) sin plastificante para toma domiciliaria de agua-Especificaciones. (Esta Norma Cancela a la NMX-E-191-SCFI-2002) Cuya declaratoria de vigencia fue publicada en el Diario Oficial de la Federación el 18 de febrero de 2015.
- **NMX-E-192-CNCP-2006** Industria del plástico-Conexiones de plástico utilizadas para toma domiciliaria de agua-Especificaciones. (Esta Norma Cancela a la NMX-E-192-1998-SCFI). Cuya declaratoria de vigencia fue publicada en el Diario Oficial de la Federación el 5 de septiembre de 2006.
- **NMX-E-207-CNCP-2006** Industria del plástico-Válvulas de plástico utilizadas para toma domiciliaria de agua-Especificaciones. (Esta Norma Cancela a la NMX-E-207-1998-SCFI NMX-E-207-1998-SCFI). Cuya declaratoria de vigencia fue publicada en el Diario Oficial de la Federación el 5 de septiembre de 2006.
- **NMX-E-211/1-SCFI-2003** Industria del plástico-Tubos de poli (cloruro de vinilo) (PVC) sin plastificante con junta hermética de material elastomérico, utilizados para sistemas de alcantarillado-Serie inglesa-Especificaciones. Cuya declaratoria de vigencia fue publicada en el Diario Oficial de la Federación el 12 de marzo de 2003.
- **NMX-E-211/2-CNCP-2005** Industria del plástico-Conexiones de poli (cloruro de vinilo) (PVC) sin plastificante con junta hermética de material elastomérico, empleadas para sistemas de alcantarillado-Serie inglesa-Especificaciones y métodos de ensayo. (Esta Norma Cancela a la NMX-E-211/2-1994-SCFI). Cuya declaratoria de vigencia fue publicada en el Diario Oficial de la Federación el 23 de junio del 2005.

- **NMX-E-215/1-CNCP-2012** Industria del plástico-Tubos de poli (cloruro de vinilo) (PVC) sin plastificante con junta hermética de material elastomérico, utilizados en sistemas de alcantarillado-Serie métrica-Especificaciones. (Esta Norma Cancela a la NMX-E-215/1-SCFI-2003). Cuya declaratoria de vigencia fue publicada en el Diario Oficial de la Federación el 2 de julio de 2012.
- **NMX-E-215/2-CNCP-2012** Industria del plástico-Conexiones de poli (cloruro de vinilo) (PVC) sin plastificante con junta hermética de material elastomérico, utilizados en sistemas de alcantarillado-Serie métrica-Especificaciones. (Esta Norma Cancela a la NMX-E-215/2-1999-SCFI). Cuya declaratoria de vigencia fue publicada en el Diario Oficial de la Federación el 27 de diciembre de 2012.
- **NMX-E-216-1994-SCFI** Industria del plástico-Tubos de polietileno de alta densidad (PEAD) para sistemas de alcantarillado-Especificaciones. Cuya declaratoria de vigencia fue publicada en el Diario Oficial de la Federación el 20 de septiembre de 1994.
- **NMX-E-222/1-CNCP-2014** Industria del plástico-Tubos de poli (cloruro de vinilo) (PVC) sin plastificante, de pared estructurada longitudinalmente, con junta hermética de material elastomérico para drenaje pluvial y sistemas de alcantarillado sanitario-Serie Métrica-Especificaciones y métodos de ensayo. Cuya declaratoria de vigencia fue publicada en el Diario Oficial de la Federación el 4 de julio de 2014. (ISO 21138-2).
- **NMX-E-223-1999-SCFI** Industria del plástico-Tubos y conexiones-Conexiones hidráulicas de poli (cloruro de vinilo) (PVC) sin plastificante con unión espiga Campana-Serie Inglesa-Especificaciones. Cuya declaratoria de vigencia fue publicada en el Diario Oficial de la Federación el 4 de mayo de 1999.
- **NMX-E-224-CNCP-2006** Industria del plástico-Tubos de poli (cloruro de vinilo) (PVC) sin plastificante de cédulas 40, 80 y 120 para el abastecimiento de agua a presión y uso industrial-Serie inglesa-Especificaciones. (Esta Norma Cancela NMX-E-224-1998-SCFI). Cuya declaratoria de vigencia fue publicada en el Diario Oficial de la Federación el 12 de junio de 2006.
- **NMX-E-229-SCFI-1999** Industria del plástico-Tubos y conexiones-Tubos de poli (cloruro de vinilo) (PVC) sin plastificante de pared estructurada para la conducción de agua, por gravedad-Especificaciones. Cuya declaratoria de vigencia fue publicada en el Diario Oficial de la Federación el 5 de agosto de 1999.
- **NMX-E-230-CNCP-2011** Industria del plástico-Tubos de poli (cloruro de vinilo) (PVC) sin plastificante de pared estructurada anularmente con junta hermética de material elastomérico para drenaje pluvial y sistemas de alcantarillado sanitario-Serie métrica-Especificaciones y métodos de ensayo. Cuya declaratoria de vigencia fue publicada en el Diario Oficial de la Federación el 21 de octubre de 2011.
- **NMX-E-231-SCFI-1999** Industria del plástico-Tubos y conexiones-Conexiones de poli (cloruro de vinilo)-(PVC) sin plastificante para el abastecimiento de agua a presión con unión espiga-Campana-Serie métrica-Especificaciones. Cuya declaratoria de vigencia fue publicada en el Diario Oficial de la Federación el 5 de agosto de 1999.
- **NMX-E-241-CNCP-2013** Industria del plástico-Tubos de polietileno de alta densidad (PEAD) de pared corrugada con junta hermética de material elastomérico, utilizados en sistemas de alcantarillado sanitario-Serie inglesa-Especificaciones y métodos de ensayo. Cuya declaratoria de vigencia fue publicada en el Diario Oficial de la Federación el 21 de junio de 2013.
- **NMX-E-250-CNCP-2006** Industria del plástico-Tubos de Polietileno-Aluminio-Polietileno (PE-AL-PE) para la conducción de agua-Especificaciones y métodos de ensayo. Cuya declaratoria de vigencia fue publicada en el Diario Oficial de la Federación el 16 de marzo de 2006.
- **NMX-E-253-CNCP-2007** Industria del plástico-Tubos de poliéster reforzado con fibra de vidrio (PRFV) para la conducción de agua a presión-Especificaciones y métodos de ensayo. Cuya declaratoria de vigencia fue publicada en el Diario Oficial de la Federación el 10 de abril de 2007.
- **NMX-E-254/1-CNCP-2007** Industria del plástico-Tubos de poliéster reforzado con fibra de vidrio (PRFV) para sistemas a presión de alcantarillado e industrial-Especificaciones y métodos de ensayo. Cuya declaratoria de vigencia fue publicada en el Diario Oficial de la Federación el 10 de abril de 2007.
- **NMX-E-254/2-CNCP-2007** Industria del plástico-Tubos de poliéster reforzado con fibra de vidrio (PRFV) para uso en sistemas de alcantarillado a gravedad (flujo libre)-Especificaciones y métodos de ensayo. Cuya declaratoria de vigencia fue publicada en el Diario Oficial de la Federación el 10 de abril de 2007.

- **NMX-E-257-CNCP-2010** Industria del plástico-Pozos de visita prefabricados y cámaras de inspección de polietileno utilizados en instalaciones subterráneas para áreas de tráfico-Especificaciones y métodos de ensayo. Cuya declaratoria de vigencia fue publicada en el Diario Oficial de la Federación el 6 de enero de 2011.
- **NMX-EC-17065-IMNC-2014** Evaluación de la conformidad-requisitos para organismos que certifican productos, procesos y servicios. (Cancela a la NMX-EC-065-IMNC-2000). Cuya declaratoria de vigencia fue publicada en el Diario Oficial de la Federación el 06 de junio de 2014.
- **NMX-EC-17025-IMNC-2018** Requisitos generales para la competencia de los laboratorios de ensayo y calibración. (Cancelará a la NMX-EC-17025-IMNC-2006). Cuya declaratoria de vigencia fue publicada en el Diario Oficial de la Federación el 09 de agosto de 2018.
- **NMX-EC-17020-IMNC-2014** Evaluación de la conformidad — Requisitos para el funcionamiento de diferentes tipos de unidades (organismos) que realizan la verificación (inspección). Cuya declaratoria de vigencia fue publicada en el Diario Oficial de la Federación el 6 de junio de 2014.
- **NMX-H-013-1984** Recubrimiento-Cinc-Localización de la porción más delgada, en artículos de acero galvanizado- Método de prueba (Prueba de Preece). (Esta norma cancela a la NOM-H-13-1970). Cuya declaratoria de vigencia fue publicada en el Diario Oficial de la Federación el 2 de agosto de 1984.
- **NMX-H-014-CANACERO-2021** Industria Siderúrgica – Método de prueba para determinar la masa del recubrimiento de zinc y aleaciones base zinc en productos de hierro y acero- Método de prueba. (Esta norma cancela a la NMX-H-014-1984). Cuya declaratoria de vigencia fue publicada en el Diario Oficial de la Federación el 29 de abril de 2022.
- **NMX-T-021-SCFI-2019** Industria hulera-Anillos de hule empleados como empaque en los sistemas de tuberías-Especificaciones y métodos de prueba. (Esta Norma Cancela a la NMX-T-021-SCFI-2014). Cuya declaratoria de vigencia fue publicada en el Diario Oficial de la Federación el 16 de junio de 2021.
- **NMX-W-018-SCFI-2006** Productos de cobre y sus aleaciones-Tubos de cobre sin costura para conducción de fluidos a presión-Especificaciones y métodos de prueba (cancela a la NMX-W-018-1995-SCFI). Cuya declaratoria de vigencia fue publicada en el Diario Oficial de la Federación el 23 de marzo de 2006.
- **NMX-W-101/1-SCFI-2004** Productos de cobre y sus aleaciones-Conexiones de cobre soldables-Especificaciones y métodos de prueba. (Esta Norma Cancela a la NMX-W-101/1-1995-SCFI). Cuya declaratoria de vigencia fue publicada en el Diario Oficial de la Federación el 13 de agosto de 2004.
- **NMX-W-101/2-SCFI-2004** Productos de cobre y sus aleaciones-Conexiones soldables de latón-Especificaciones y métodos de prueba. (Esta Norma Cancela a la NMX-W-101/2-1995-SCFI). Cuya declaratoria de vigencia fue publicada en el Diario Oficial de la Federación el 13 de agosto de 2004.
- **NMX-W-165-SCFI-2015** Productos de cobre y sus aleaciones-métodos de prueba para la determinación de la pureza (Análisis Químico). Cuya declaratoria de vigencia fue publicada en el Diario Oficial de la Federación el 14 de julio de 2015.
- **NMX-Z-012/2-1987** Muestreo para la inspección por atributos-Parte 2: Métodos de muestreo, tablas y gráficas. (Esta norma cancela la NOM-Z-12/2-1975 y la NOM-Z-12/3-1975). Cuya declaratoria de vigencia fue publicada en el Diario Oficial de la Federación el 28 de octubre de 1987.
- **AS/NZS 2033:2008** Australian/New Zealand Standard™ Installation of polyethylene pipe systems.This Standard was published on 19 may 2008.
- **ASTM C1479-16(2021)** Standard Practice for Installation of Precast Concrete Sewer, Storm Drain, and Culvert Pipe Using Standard Installations.
- **ASTM D2321-00** Standard Practice For Underground Installation Of Thermoplastic Pipe For Sewers And Other Gravity-Flow Applications.
- **ISO 1452-2:2009** Plastics piping systems for water supply and for buried and above-ground drainage and sewerage under pressure — Unplasticized poly (vinyl chloride) (PVC-U) — Part 2: Pipes.
- **ISO 2531:2009** Ductile iron pipes, fittings, accessories and their joints for water applications.
- **ISO-6509-1:2014**, Corrosion of metals and alloys — Determination of dezincification resistance of copper alloys with zinc —Part 1: Test method. Date published: 2014-06.

- **ISO 6509-2:2017** Corrosion of metals and alloys — Determination of dezincification resistance of copper alloys with zinc —Part 2:Assessment criteria: Publication date: 2017-03.
- **ISO 7186:2011** Ductile iron products for sewerage applications. Publication date: 2011-07.
- **ISO 16422-2:2024** Pipes and joints made of oriented unplasticized poly (vinyl chloride) (PVC-O) for the conveyance of water under pressure — Part 2: Pipes. Publication date: 2024-02.
- **ISO/IEC 17000:2020(es)**, Evaluación de la conformidad — Vocabulario y principios generales.
- **ISO 21138-1:2020** Plastics piping systems for non-pressure underground drainage and sewerage — Structured-wall piping systems of unplasticized poly (vinyl chloride) (PVC-U), polypropylene (PP) and polyethylene (PE) — Part 1: Material specification and performance criteria for pipes, fittings and systems. Publication date: 2020-01.
- **ISO 21138-2:2020** Plastics piping systems for non-pressure underground drainage and sewerage — Structured-wall piping systems of unplasticized poly (vinyl chloride) (PVC-U), polypropylene (PP) and polyethylene (PE) —Part 2: Pipes and fittings with smooth external surface, Type A. Publication date: 2020-01.
- **ISO 21138-3:2020** Plastics piping systems for non-pressure underground drainage and sewerage — Structured-wall piping systems of unplasticized poly (vinyl chloride) (PVC-U), polypropylene (PP) and polyethylene (PE) — Part 3: Pipes and fittings with non-smooth external surface, Type B. Publication date: 2020-01.
- **ISO 23711:2022** Elastomeric seals — Requirements for materials for pipe joint seals used in water and drainage applications — Thermoplastic elastomers. Publication date: 2022-10.
- **ISO 23856:2021** Plastics piping systems for pressure and non – Pressure water supply, drainage or sewerage – Glass – reinforced thermosetting plastics (GRP) systems based on unsaturated polyester (UP) resin. Publication date: 2021-06.
- **ISO/IEC 17040:2005(es)**, Evaluación de la conformidad — Requisitos generales para la evaluación entre pares de organismos de evaluación de la conformidad y organismos de acreditación.
- **NSF/ANSI 14 – 2019**, Plastics piping system components and related materials.
- **NSF/ANSI/CAN 372-2020**, Componentes del sistema de agua potable - contenido de plomo.
- **NSF/ANSI/CAN 61-2021/NSF/ANSI/CAN 600-2021** Componentes del sistema de agua potable - efectos sobre la salud.
- **UNE-EN-12873-1:2014**, Influencia de los materiales sobre el agua destinada al consumo humano. Influencia de la migración. Parte 1: Método de ensayo de materiales de fabricación industrial que estén constituidos o contengan materiales orgánicos o vítreos (esmaltes vítreos o de porcelana).
- **UNE-EN 12873-2:2022** Influencia de los materiales sobre el agua destinada al consumo humano. Influencia de la migración. Parte 2: Método de ensayo de materiales aplicados in situ, excepto los materiales metálicos y los materiales a base de cemento.
- **UNE-EN 12873-3:2020** Influencia de los materiales sobre el agua destinada al consumo humano. Influencia debida a la migración. Parte 3: Método de ensayo para resinas de intercambio iónico y adsorbentes.
- **UNE-EN ISO 11296-1:2018**, Sistemas de canalización en materiales plásticos para renovación de redes de alcantarillado y saneamiento enterradas sin presión. Parte 1: Generalidades. (ISO 11296-1:2018).
- **UNE-EN ISO 11296-2:2018**, Sistemas de canalización en materiales plásticos para renovación de redes de alcantarillado y saneamiento enterradas sin presión. Parte 2: Entubado en continuo. (ISO 11296-2:2018).
- **UNE-EN ISO 11296-3:2019**, Sistemas de canalización en materiales plásticos para renovación de redes de saneamiento y alcantarillado enterradas sin presión. Parte 3: Entubado ajustado. (ISO 11296-3:2018).
- **UNE-EN ISO 11296-4:2018**, Sistemas de canalización en materiales plásticos para renovación de redes de alcantarillado y saneamiento enterradas sin presión. Parte 4: Entubado continuo con tubo curado en obra. (ISO 11296-4:2018).
- **UNE-EN ISO 11296-7:2014**, Sistemas de tuberías plásticas para renovación de redes de alcantarillado y de saneamiento con presión. Parte 7: Entubado con tubos conformados helicoidalmente. (ISO 11296-7:2011).

- **UNE-EN ISO 11297-1:2018**, Sistemas de canalización en materiales plásticos para renovación de redes de alcantarillado y saneamiento enterradas con presión. Parte 1: Generalidades. (ISO 11297-1:2018).
- **UNE-EN ISO 11297-2:2018**, Sistemas de canalización en materiales plásticos para renovación de redes de alcantarillado y saneamiento enterradas con presión. Parte 2: Entubado en continuo. (ISO 11297-2:2018).
- **UNE-EN ISO 11297-3:2019**, Sistemas de canalización en materiales plásticos para renovación de redes de saneamiento y alcantarillado con presión. Parte 3: Entubado ajustado. (ISO 11297-3:2018).
- **UNE-EN ISO 11297-4:2018**, Sistemas de canalización en materiales plásticos para renovación de redes de alcantarillado y saneamiento enterradas con presión. Parte 4: Entubado en continuo con tubo curado en obra. (ISO 11297-4:2018).
- **UNE-EN ISO 11298-1:2018**, Sistemas de canalización en materiales plásticos para la renovación de redes de conducción de agua enterradas. Parte 1: Generalidades. (ISO 11298-1:2018).
- **UNE-EN ISO 11298-2:2018**, Sistemas de canalización en materiales plásticos para la renovación de redes de conducción de agua enterradas. Parte 2: Entubado en continuo. (ISO 11298-2:2018).
- **UNE-EN ISO 11298-3:2011**, Sistemas de canalización en materiales plásticos para la renovación de redes de conducción de agua enterradas. Parte 3: Entubado con tubos ajustados. (ISO 11298-3:2010).
- **UNE-EN ISO/IEC 17067:2014**, Evaluación de la conformidad. Fundamentos de la certificación de producto y directrices para los esquemas de certificación de producto. (ISO/IEC 17067:2013).

4. Términos y Definiciones.

Para los propósitos de esta norma, se aplican los términos, definiciones y abreviaturas siguientes:

4.1 Abrazadera.

Elemento de la toma domiciliar que se coloca sobre el tubo de la red de distribución y que proporciona el medio de sujeción adecuado para recibir a la válvula de inserción.

4.2 Accesorio.

Son estructuras que comunican al sistema de agua potable o alcantarillado con el exterior, permitiendo realizar trabajos de inspección, limpieza y reparación.

Nota: Ejemplos de accesorios: pozos de visita común, con caída adosada y especiales; cajas de unión y estructuras de descarga.

4.3 Acero.

Aleación hierro-carbono que contiene desde trazas hasta aproximadamente de 2% de carbono, en la que todo el carbono es soluble en la austenita (hierro gama). Es un producto cuyas propiedades dependen de su composición química, tratamiento térmico, mecánicos, físico-químico u otros.

4.4 Acero inoxidable.

Acero que contiene como mínimo un 10.5 % de cromo como elemento de aleación, pudiendo también contener otros elementos de aleación como el níquel, cuyas principales características es elevada resistencia a la corrosión y al calor. El acero inoxidable se clasifica en cinco familias, que son austeníticos, ferríticos martensíticos, dúplex y endurecibles.

4.5 Acta Circunstanciada.

Documento que emite una persona acreditada y aprobada, durante las actividades de inspección o verificación, la cual, es la base del informe y dictamen técnico de inspección o verificación que avalará la conformidad con la norma correspondiente.

4.6 Anillo de hule.

Elemento elastomérico que se usa como sello en las juntas o uniones de las tuberías, para conseguir su hermeticidad.

4.7 Certificado de Conformidad de Producto (CCP).

Documento mediante el cual, la Comisión Nacional del Agua (CONAGUA) o un organismo de certificación de producto (OCP) en los términos de la Ley, certifica que un producto, proceso o servicio cumple con las especificaciones establecidas en la presente NOM y en las normas referenciadas, cuya validez del certificado está sujeta a la(s) visita(s) de inspección del proceso o servicio y a la vigilancia respectiva.

4.8 Certificado de Conformidad de Sistema de Gestión de la Calidad.

Documento mediante el cual, un organismo de certificación de sistemas de gestión de la calidad acreditado en términos establecidos en la ley, hace constar que un fabricante determinado, cumple con los requisitos establecidos en la norma mexicana de calidad NMX-CC-9001-IMNC-2015 (ISO 9001:2015) Sistemas de gestión de la calidad-requisitos (Cancela a la NMX-CC-9001-IMNC-2008, Sistemas de gestión de la calidad-requisitos), cuya declaratoria de vigencia fue publicada en el Diario Oficial de la Federación el 03 de mayo de 2016. (ISO 9001:2015), o la que la sustituya, y que incluye en su alcance, la línea de producción del producto a certificar.

4.9 Clase de defecto.

Es cualquier desviación o no conformidad de una unidad de producto, con respecto a las especificaciones establecidas; las clases de defecto que se consideran son los siguientes:

- Defecto crítico
- Defecto mayor
- Defecto menor

4.10 Concreto.

Se compone de un aglutinante, cemento, agua y agregados (arena y grava) para formar una masa semejante a una roca una vez que la mezcla ha fraguado, debido a la reacción química entre el cemento y el agua.

4.11 Crucero.

Conjunto de piezas especiales y válvulas de seccionamiento, que se unen para formar: intersecciones de conductos, derivaciones, cambios de dirección y de diámetro.

4.12 Compatibilidad.

Característica de un elemento que de acuerdo a su diseño permite su interconexión con otro.

4.13 Cuadro.

Parte de la toma domiciliar que inicia donde termina el ramal, cuya función es la de permitir la colocación del medidor y otros elementos tales como la válvula de banquetta, la llave de nariz y otras válvulas. Se ubica en los límites del predio, terminando con el tapón instalado.

4.14 Diámetro nominal.

Medida que corresponde a la denominación comercial del tamaño de los componentes usados en los sistemas de agua potable, toma domiciliar y alcantarillado sanitario.

4.15 Dictamen técnico de Inspección.

Documento emitido por una **Unidad de inspección**, quien analizó y constató el cumplimiento contra los requisitos establecidos por la presente NOM. Este informe constara como mínimo de: un alcance de la inspección, un plan de evaluación, el tamaño de la muestra, el procedimiento de muestreo y su resultado, actas circunstanciadas, informes de pruebas, copia de los certificados de conformidad de los productos utilizados y el resultado de la inspección.

4.16 Dictamen técnico de Verificación.

Documento emitido por la **CONAGUA o una Unidad de Inspección** comisionada por la Dependencia normalizadora, quien a través de una inspección, analizará y constatará el cumplimiento del sistema hídrico, contra los requisitos establecidos por la presente NOM, y este informe estará integrado como mínimo de: un alcance de la verificación, un plan de evaluación, el tamaño de la muestra, el procedimiento de muestreo y su resultado, actas circunstanciadas, informes de pruebas, listas de verificación, copia los certificados de conformidad de los productos utilizados y el resultado de la verificación, y en su caso, oficio de comisión otorgado por la CONAGUA a la Unidad de Inspección.

4.17 Documentación técnica.

Conjunto de documentos que amparan el producto o sistema que se desea certificar o verificar. La documentación técnica debe estar en posesión del interesado.

4.18 Elemento.

Cualquier producto componente del sistema que debe satisfacer los requerimientos de la presente Norma. Generalmente son: tubos, accesorios, piezas especiales y válvulas.

4.19 Estanqueidad.

Característica de un producto o sistema de no permitir el paso del agua a través de las paredes de los tubos, accesorios, piezas especiales y válvulas.

4.20 Fabricante.

Es el responsable de la manufactura del producto con el fin de comercializarlo en los Estados Unidos Mexicanos.

4.21 Familia de productos.

Grupo de productos del mismo tipo, en los que las variantes son únicamente de carácter decorativo o estético, pero que conservan las características de funcionamiento y propiedades mecánicas.

Nota: Una familia de productos puede definirse en función de una configuración completa de un producto, una lista de componentes o subensambles más una descripción de la forma en que cada uno de los modelos que la componen, están contruidos. Todos los modelos que están incluidos en la familia tienen típicamente un diseño, construcción, partes o ensambles esenciales comunes para asegurar la conformidad con los requisitos aplicables.

4.22 Falla.

Cualquier alteración que sufra el sistema o sus elementos y que afecte su funcionamiento tales como fracturas, fuga de agua, envejecimiento prematuro o reventamiento, entre otros.

4.23 Fibrocemento.

Es un material formado a partir de una mezcla homogénea de cementante hidráulico inorgánico, agua y fibras que no provengan del asbesto (amianto).

4.24 Fuga.

Salida o pérdida de agua a través de cualquiera de los elementos o uniones de un sistema de agua potable, toma domiciliaria o alcantarillado sanitario. Se considera fuga a partir de un escurrimiento.

4.25 Golpe de ariete.

Fenómeno transitorio consistente en variaciones rápidas de presión y velocidad que acompañan a cualquier cambio repentino en las condiciones de flujo. Las dos causas más frecuentes de estos cambios son el paro no programado de un equipo de bombeo y el cierre brusco de una válvula.

4.26 Hermeticidad.

Característica de una red de conductos de no permitir el paso del agua a través de sus juntas.

4.27 Importador.

La persona física o moral en términos del Código Civil Federal, que introduce un producto extranjero a los Estados Unidos Mexicanos, que debe asumir las obligaciones del fabricante.

4.28 Instalación.

Conjunto de operaciones que debe ejecutar el responsable de la instalación para colocar los elementos en la construcción del sistema en los lugares que señale el proyecto de tal forma que se dé cumplimiento a los requisitos de esta norma y a los del proyecto.

4.29 Interesado.

Toda persona física o moral legalmente establecida, la cual puede tener actividades tales como: fabricante, importador, comercializador, concesionario o asignatario, organismos operadores de agua potable, drenaje y saneamiento y que solicita que se evalúe la conformidad de su producto o sistema hídrico.

4.30 Junta o unión.

Sistema de acoplamiento entre tubos, accesorios, piezas especiales y válvulas.

4.31 Ley (LFMN).

Ley Federal sobre Metrología y Normalización.

4.32 Lote.

Conjunto de unidades de producto, del cual se toma la muestra para la conformidad con base en el criterio de aceptación. Cada lote debe estar constituido por unidades de producto de un solo tipo, clase y composición, fabricados esencialmente bajo las mismas condiciones en el mismo espacio y tiempo.

4.33 Muestreo.

Es el procedimiento mediante el cual, se seleccionan diversas **unidades de producto** de un lote o población, a efecto de obtener cierta probabilidad o certidumbre en relación con las características del lote analizado.

4.34 OCP.

Organismo de Certificación de Producto, persona acreditada y aprobada, en los términos establecidos por la Ley Federal sobre Metrología y Normalización y su Reglamento, que tenga por objeto realizar actividades de certificación, conforme a lo establecido en la norma **NMX-EC-17065-IMNC-2014** Evaluación de la conformidad-requisitos para organismos que certifican productos, procesos y servicios (Cancela a la NMX-EC-065-IMNC-2000), cuya declaratoria de vigencia fue publicada en el Diario Oficial de la Federación el 06 de junio de 2014, o la que la sustituya.

4.35 Organismo operador.

Instancias de las Entidades Federativas o Municipales encargadas de la prestación de los servicios de agua potable, alcantarillado y saneamiento.

4.36 Personas acreditadas.

Los organismos de certificación de producto, laboratorios de prueba, y Unidades de Inspección acreditadas ante una entidad de acreditación y aprobados por la CONAGUA para la evaluación de la conformidad de la presente NOM.

4.37 Piezas especiales de construcción.

Elementos que permiten realizar conexiones con tubería y válvulas, en cambios de dirección, unión de tramos de tubería de diferente material y diámetro. Generalmente son: codos, tees, cruces, reducciones, adaptadores, tapas, juntas, entre otros.

4.38 Piezas especiales de reparación.

Elementos que permiten realizar reparaciones de sistemas. Generalmente son: Piezas dentadas de agarre para esfuerzos axiales, Abrazadera de Reparación, Abrazadera flexible de acero inoxidable, Acoplamiento flexible de acero inoxidable autoblocante, Abrazadera partida (no autoblocante), Abrazadera autoblocante partida (resistente esfuerzos axiales), Acoplamiento sin tolerancia (tipo Gibault), entre otros.

4.39 Poli (cloruro de vinilo) (PVC).

Polímero termoplástico orgánico, obtenido por polimerización del cloruro de vinilo.

4.40 Poliéster reforzado con fibra de vidrio (PRFV).

Es un compuesto fabricado con resina de poliéster, fibra de vidrio y arena.

4.41 Polietileno de alta densidad (PEAD).

Polímero termoplástico, perteneciente a la familia de los polímeros olefínicos, obtenido por polimerización del etileno.

4.42 Pozo de visita.

Estructura que permite el ingreso a la red de alcantarillado con propósito de inspección, ventilación y limpieza, se utilizan para la unión de dos o más tubos y en todos los cambios de diámetro, dirección y pendiente, así como para las ampliaciones o reparaciones de la tubería incidente (de diferente material o tecnología).

4.43 Presión de prueba.

Presión que se aplica al sistema con objeto de detectar posibles fugas.

4.44 Presión de trabajo.

Presión máxima de operación del sistema.

4.45 Proyecto.

Es un conjunto de elementos que comprende: una memoria descriptiva, especificaciones técnicas, planos de ejecución de obra, presupuesto, análisis de precios, estudio de mecánica de suelos, estudios geológicos, de impacto ambiental u otros complementarios tales como las manuales de operación y mantenimiento del sistema.

Así mismo contiene el diseño, representación de las soluciones técnicas del proyecto en forma de: planos de taller, especificaciones detalladas, anexo técnicos justificativos programación temporal de la ejecución del proyecto, así como un presupuesto detallado y diagramas en físico o en formato electrónico correspondientes a una instalación o sistema hidráulico que se ha de construir o a partir de los cuales se ha construido.

4.46 Purga.

Procedimiento mediante el cual se expulsa el aire atrapado en las líneas, cuando éstas son llenadas con agua.

4.47 Ramal.

Parte de la toma domiciliaria, que da inicio en el punto de unión de la red de distribución y concluye en el cuadro.

4.48 Red de atarjeas.

Conjunto de tubería y piezas especiales cuyo objeto es recolectar y transportar las aportaciones de las descargas de aguas residuales domésticas, comerciales e industriales, hacia los colectores e interceptores.

4.49 Red de distribución.

Conjunto de tubería, piezas especiales, válvulas y accesorios que conducen el agua desde los tanques de regulación hasta las tomas domiciliarias o hidrantes públicos.

4.50 SCC.

Sistema de Control de Calidad.

4.51 Seguimiento.

Evaluación de los procesos y productos mediante inspección ocular, muestreo, pruebas, investigación de campo o evaluación del sistema de control o gestión de la calidad, posterior a la expedición del CCP, para comprobar el cumplimiento con la presente NOM así como las condiciones bajo las cuales se otorgó dicho certificado.

4.52 Silleta.

Es el elemento que se une a la tubería de la red de distribución y recibe a la válvula de inserción.

4.53 Sistema de Agua Potable.

Es el conjunto de tubos, accesorios, piezas especiales y válvulas, que conducen y distribuyen el agua generalmente desde la captación hasta la toma domiciliaria.

4.54 Sistema de Alcantarillado Sanitario.

Conjunto de tuberías, accesorios, piezas especiales y válvulas, a través de las cuales se deben evacuar en forma eficiente y segura las aguas residuales domésticas y de establecimientos comerciales e industriales conduciéndose a una planta de tratamiento y finalmente, a un sitio de vertido.

4.55 SGC.

Sistema de gestión de calidad.

4.56 Tapas.

Dispositivo usado en el sistema o durante las pruebas de hermeticidad, cuya finalidad es tapar los extremos de la tubería, accesorios, piezas especiales y válvulas.

4.57 Toma domiciliaria.

Instalación que se conecta a la tubería de la red de distribución y permite el suministro de agua potable a los usuarios.

4.58 Tubería.

Es la unión de dos o más tubos.

4.59 Unidad de verificación (UV).

Persona acreditada y aprobada, en los términos establecidos por la Ley Federal sobre Metrología y Normalización y su Reglamento, que tenga por objeto realizar actividades de verificación o inspección conforme a lo establecido en la norma **NMX-EC-17020-IMNC-2014** o la norma que lo sustituya.

4.60 Unidad de producto.

Es aquella que se inspecciona para su clasificación en defectuosa o no defectuosa o para contar el número de defectos que contiene.

4.61 Usuario.

Quien recibe el servicio de suministro de agua potable para su consumo, a través de una toma domiciliaria.

4.62 Válvula.

Elemento que se utiliza en los sistemas para seccionar y controlar el paso del agua.

4.63 Válvula de inserción.

Elemento que se instala en la abrazadera o directamente en la tubería de la red de distribución y que cuenta con un dispositivo de cierre (válvula) de $\frac{1}{4}$ de vuelta, cuya función es cortar la entrada del agua y permitir la instalación del ramal, la prueba de hermeticidad y las maniobras de reparación.

4.64 Válvula de seccionamiento.

Elemento que se instala en la toma domiciliaria y que sirve para seccionar e impedir el paso del agua de la red de distribución a las instalaciones domiciliarias.

4.65 Visita de inspección.

Son las visitas que puede realizar la UV para los fines establecidos en el capítulo VI del Título Cuarto de la Ley.

4.66 Visita de verificación.

Son las visitas de seguimiento que puede realizar la CONAGUA o las Unidades de verificación comisionadas por la CONAGUA para los fines establecidos en el artículo 71 y Título Quinto de la Ley.

4.67 Visita de Vigilancia.

Son las visitas de seguimiento que realiza el **OCP**, con el fin de constatar que el producto sigue siendo conforme con la norma bajo la cual fue otorgado el certificado de conformidad de producto.

5. Especificaciones para los productos que integran los sistemas de agua potable, toma domiciliaria y alcantarillado sanitario.

- I. Todos los elementos con los que se construyen y rehabilitan los sistemas de agua potable, toma domiciliaria y alcantarillado sanitario, deben cumplir con las especificaciones establecidas en las normas mexicanas correspondientes, o en su defecto, con las normas internacionales o extranjeras aplicables al producto y estar certificados ante un organismo de certificación de producto en los términos que estipula la Ley Federal sobre Metrología y Normalización y su Reglamento.

Cuando no exista norma mexicana con las características previstas para un determinado elemento, éste debe demostrar que cumple con las especificaciones de las normas internacionales o las del país de origen y a falta de éstas las del fabricante, y podrán ser certificados, previa opinión favorable del Comité Consultivo Nacional de Normalización del Sector Agua.

- II. Calidad del agua.

Los elementos que se instalen en los sistemas de agua potable y toma domiciliaria deben conservar la calidad del agua que conducen, y atestarlos a través de alguno de los siguientes requisitos:

- a) Los Materiales utilizados en elementos que están en contacto con el agua potable no deberán exceder el 4% de contenido de plomo, o según corresponda a lo señalado a los valores indicados en el APÉNDICE H, lo cual se determinan conforme al método establecido por las normas NMX-W-165-SCFI-2015 o UNE-EN-12873 o NSF/ANSI 14 – 2012, según el material con que se fabrica.
- b) La media ponderada del porcentaje de contenido de plomo en los materiales con que están contruidos los elementos que están en contacto con el agua, será como máximo el 0.25%. Conforme al método establecido por la norma NSF/ANSI 372.
- c) La concentración de contaminantes que contribuye un elemento al agua potable debe ser como máximo los valores indicados en el APÉNDICE H. Conforme al método establecido por la norma NSF/ANSI 61 o UNE-EN-12873.

Las soldaduras y pastas para fundir o fundentes que se utilicen para la unión de los elementos del sistema que estén en contacto con el agua potable para el consumo humano, no deben exceder en masa, el 0,2% de contenido de plomo.

6. Métodos de prueba para asegurar la hermeticidad de los sistemas de agua potable, toma domiciliaria y alcantarillado sanitario.**6.1 Sistema de agua potable.**

6.1.1 Para la construcción de los sistemas de agua potable, se debe de considerar los elementos indicados en la Tabla 1. Esta lista no es limitativa, en caso de haber otros materiales o elementos se estará conforme a lo indicado en el punto 5.

Los elementos del sistema se deben instalar conforme al proyecto aprobado asegurando su hermeticidad, así como también los materiales utilizados durante la instalación no deben contaminar el agua. Se considera que un sistema es hermético cuando se cumple con lo establecido en el inciso 6.1.7, aplicando la prueba que se describe en este apartado.

Tabla 1.- Normas aplicables a los elementos del sistema de agua potable.

Producto	Norma
Tubo	NMX-B-054-1988 Tubos de acero soldados helicoidalmente (Esta Norma Cancela a la NOM-B-54-1985). Cuya declaratoria de vigencia fue publicada en el Diario Oficial de la Federación el 26 de octubre de 1988.
	NMX-T-021-SCFI-2019 , Industria hulera - Anillos de hule empleados como empaque en los sistemas de tuberías-Especificaciones y métodos de prueba. (Esta Norma Cancela a la NMX-T-021-SCFI-2014). Cuya declaratoria de vigencia fue publicada en el Diario Oficial de la Federación el 16 de junio de 2021.
	NMX-B-510-CANACERO-2013 Industria de Siderúrgica – Tubos de acero para conducción de agua potable y alcantarillado sanitario – Especificaciones y métodos de prueba. Cuya declaratoria de vigencia fue publicada el 13 de agosto del 2014 en el Diario Oficial de la Federación.
	NMX-B-182-1988 Tubos de acero soldados por fusión eléctrica (arco) en tamaños nominales de 16 y mayores. (Esta Norma Cancela a la NOM-B-182-1982). Cuya declaratoria de vigencia fue publicada en el Diario Oficial de la Federación el 27 de diciembre de 1988.
	NMX-B-229-CANACERO-2011 Industria siderúrgica-Tubos de acero inoxidable austenítico, sin costura y soldados, para servicios generales-Especificaciones y métodos de prueba. (Esta Norma Cancela a la NMX-B-229-1988). Cuya declaratoria de vigencia fue publicada el 17 de octubre de 2011 en el Diario Oficial de la Federación.
	NMX-B-504-CANACERO-2011 Industria siderúrgica-Tubos de hierro dúctil y sus juntas para conducción de agua-Especificaciones y métodos de prueba. Cuya declaratoria de vigencia fue publicada en el Diario Oficial de la Federación el 26 de enero de 2012.
	NMX-C-012-ONNCCE-2015 Industria de la construcción-Fibrocemento-tuberías a presión-Especificaciones y métodos de ensayo. (Esta Norma Cancela a las normas mexicanas NMX-C-012-ONNCCE-2007, NMX-C-041-ONNCCE-2004, NMX-C-043-ONNCCE-2006, NMX-C-044-ONNCCE-2006, NMX-C-053-ONNCCE-2007, NMX-C-319-ONNCCE-2007 y NMX-C-320-ONNCCE-2007. Cuya declaratoria de vigencia fue publicada en el Diario Oficial de la Federación: 3 de febrero de 2016.
	NMX-C-252-ONNCCE-2014 , Industria de la construcción-Tubos de concreto preesforzado, sin cilindro de acero, para conducción y distribución de agua a presión-Especificaciones y métodos de ensayo. (Esta Norma Cancela a la NMX-C-252-ONNCCE-2011). Cuya declaratoria de vigencia fue publicada en el Diario Oficial de la Federación el 7 de noviembre de 2014.
	NMX-C-253-ONNCCE-2014 , Industria de la construcción-Tubos de concreto preesforzado, con cilindro de acero, para conducción y distribución de agua a presión-Especificaciones y métodos de ensayo. (Esta Norma Cancela a la NMX-C-253-ONNCCE-2011). Cuya declaratoria de vigencia fue publicada en el Diario Oficial de la Federación el 7 de noviembre de 2014.
	NMX-E-018-CNCP-2012 , Industria del plástico-Tubos de polietileno de alta densidad (PEAD) para la conducción de agua a presión-Especificaciones y métodos de ensayo. (Esta Norma Cancela a la NMX-E-018-SCFI-2002). Cuya declaratoria de vigencia fue publicada en el Diario Oficial de la Federación el 2 de julio de 2012.
	NMX-E-143/1-CNCP-2011 , Industria del plástico-Tubos de poli (cloruro de vinilo) (PVC) sin plastificante utilizados en sistemas de abastecimiento de agua a presión-Especificaciones y métodos de ensayo. (Esta Norma Cancela a la NMX-E-143/1-SCFI-2002). Cuya declaratoria de vigencia fue publicada en el Diario Oficial de la Federación el 15 de junio de 2012.
	NMX--E-144-1991 , Industria del plástico-Tubos de polietileno (PE) para conducción de líquidos a presión-Serie métrica-Especificaciones. Cuya declaratoria de vigencia fue publicada en el Diario Oficial de la Federación el 21 de enero de 1992.
NMX-E-145/1-SCFI-2002 , Industria del plástico-Tubos de poli (cloruro de vinilo) (PVC) sin plastificante para el abastecimiento de agua a presión-Serie inglesa-Especificaciones. (Esta Norma Cancela a la NMX-E-145/1-1998-SCFI). Cuya declaratoria de vigencia fue publicada en el Diario Oficial de la Federación el 19 de marzo de 2002.	

	<p>NMX-E-145/3-CNCP-2014, Industria del plástico-Conexiones hidráulicas de poli (cloruro de vinilo) (PVC) sin plastificante cédula 40 con unión para cementar-Serie inglesa-Especificaciones. (Esta Norma Cancela a la NMX-E-145/3-SFCI-2001). Cuya declaratoria de vigencia fue publicada en el Diario Oficial de la Federación el 24 de febrero de 2015.</p>
	<p>NMX-E-224-CNCP-2006, Industria del plástico-Tubos de poli (cloruro de vinilo) (PVC) sin plastificante de cédulas 40, 80 y 120 para el abastecimiento de agua a presión y uso industrial-Serie inglesa-Especificaciones. (Esta Norma Cancela NMX-E-224-1998-SCFI). Cuya declaratoria de vigencia fue publicada en el Diario Oficial de la Federación el 12 de junio de 2006.</p>
	<p>NMX-E-250-CNCP-2006, Industria del plástico-Tubos de Polietileno-Aluminio-Polietileno (PE-AL-PE) para la conducción de agua-Especificaciones y métodos de ensayo. Cuya declaratoria de vigencia fue publicada en el Diario Oficial de la Federación el 16 de marzo de 2006.</p>
	<p>NMX-E-253-CNCP-2007, Industria del plástico-Tubos de poliéster reforzado con fibra de vidrio (PRFV) para la conducción de agua a presión-Especificaciones y métodos de ensayo. Cuya declaratoria de vigencia fue publicada en el Diario Oficial de la Federación el 10 de abril de 2007.</p>
	<p>NMX-W-018-SCFI-2006, Productos de cobre y sus aleaciones-Tubos de cobre sin costura para conducción de fluidos a presión-Especificaciones y métodos de prueba. (Esta Norma Cancela a la NMX-W-018-1995-SCFI). Cuya declaratoria de vigencia fue publicada en el Diario Oficial de la Federación el 23 de marzo de 2006.</p>
	<p>ISO 1452-2:2009 Plastics piping systems for water supply and for buried and above-ground drainage and sewerage under pressure — Unplasticized poly (vinyl chloride) (PVC-U) — Part 2: Pipes.</p>
	<p>ISO 16422-2:2024 Pipes and joints made of oriented unplasticized poly (vinyl chloride) (PVC-O) for the conveyance of water under pressure — Part 2: Pipes. Publication date: 2024-02.</p>
	<p>ISO 2531:2009 Ductile iron pipes, fittings, accessories and their joints for water applications.</p>
Conexiones	<p>NMX-E-223-1999-SCFI, Industria del plástico-Tubos y conexiones-Conexiones hidráulicas de poli (cloruro de vinilo) (PVC) sin plastificante con unión espiga Campana-Serie Inglesa-Especificaciones. Cuya declaratoria de vigencia fue publicada en el Diario Oficial de la Federación el 4 de mayo de 1999.</p>
	<p>NMX-E-231-SCFI-1999, Industria del plástico-Tubos y conexiones-Conexiones de poli (cloruro de vinilo)-(PVC) sin plastificante para el abastecimiento de agua a presión con unión espiga-Campana-Serie métrica-Especificaciones. Cuya declaratoria de vigencia fue publicada en el Diario Oficial de la Federación el 5 de agosto de 1999.</p>
	<p>NMX-W-101/1-SCFI-2004, Productos de cobre y sus aleaciones-Conexiones de cobre soldables-Especificaciones y métodos de prueba. (Esta Norma Cancela a la NMX-W-101/1-1995-SCFI. Cuya declaratoria de vigencia fue publicada en el Diario Oficial de la Federación el 13 de agosto de 2004.</p>
	<p>NMX-W-101/2-SCFI-2004, Productos de cobre y sus aleaciones-Conexiones soldables de latón-Especificaciones y métodos de prueba. (Esta Norma Cancela a la NMX-W-101/2-1995-SCFI). Cuya declaratoria de vigencia fue publicada en el Diario Oficial de la Federación el 13 de agosto de 2004.</p>

6.1.2 Muestreo.

Para valorar el cumplimiento del sistema de agua potable, el organismo operador, la dependencia local o el responsable de su construcción debe verificar la hermeticidad del 100% del sistema.

6.1.3 Equipo y material para realizar la prueba:

- a) Agua limpia o de la red de distribución, preferentemente potable.
- b) Cualquier dispositivo que permita alcanzar la presión de prueba, provisto de manómetro con informe de calibración vigente y trazable a patrones nacionales, con la capacidad apropiada para leer en su segundo tercio la presión de prueba (solo en caso de utilizar manómetro analógico) y que cuente con resolución mínima de 0.1 KPa (0,1 kg/cm²) o (0.1 Bar).

- c) Cronómetro.
- d) Termómetro.
- e) Dispositivos para purga de aire.
- f) Tapas.

Nota: La calibración del manómetro, se debe establecer de acuerdo a la frecuencia de su uso.

6.1.4 Preparación de la Prueba de Hermeticidad.

La prueba del sistema instalado, tubería, accesorios, piezas especiales y válvulas se deben efectuar primero por tramos entre cruceo y cruceo y posteriormente por circuitos. No se deben probar tramos menores de los existentes entre cruceo y cruceo.

Una vez que se tenga terminada la instalación de un tramo del sistema de agua potable (generalmente entre dos cruceos), incluyendo piezas especiales y válvulas, se debe proceder a efectuar la preparación de la prueba de hermeticidad como se indica a continuación:

La tubería, instalada en zanja, se debe anclar provisionalmente, mediante un relleno apisonado de tierra en el centro de cada tubo, dejando al descubierto las juntas para su visualización al efectuar la prueba; asimismo, se deberá anclar en forma definitiva con atraques de concreto u otro elemento que impida el movimiento del sistema de la forma, dimensiones y calidad que se señale en el proyecto ejecutivo. Los atraques se deben construir con los elementos que generan un cambio de dirección o restricción del paso del agua, para evitar desplazamientos del sistema producidos por la presión hidrostática o por golpes de ariete. Para sistemas superficiales o en otras condiciones, éste debe quedar totalmente asegurado.

Cuando se instalen las tomas domiciliarias en algún circuito, estas se deberán de instalar y posteriormente se deben probar hidrostáticamente en conjunto con los tramos de la red y sus circuitos verificando la hermeticidad de todo el conjunto (abrazadera-válvula de inserción con la tubería del sistema).

Nota: Debe estar perforada la tubería de la red de distribución y cerrada la válvula de inserción.

6.1.5 Prellenado del tramo.

La tubería se debe llenar gradualmente con agua, purgando el aire entrampado de manera que el aire acumulado en la parte más alta del tramo o tubería pueda eliminarse, por lo que el llenado se debe realizar a partir del punto más bajo del tramo.

La tubería debe ser prellenada con los tiempos especificados en la Tabla 2.

Tabla 2. Tiempos de prellenado.

Tubería	Tiempo de prellenado (h)
Acero inoxidable	2
Concreto (presforzado con y sin cilindro metálico)	24
Fibro cemento	24
Hierro Dúctil y Acero	2
PVC	1
PRFV	1
PEAD	1
Otros materiales	2

Para probar se utilizará una presión de 1,5 veces la presión de trabajo de la tubería.

Las presiones de trabajo para la tubería de PVC y PEAD, deben de corresponder a temperatura ambiente de 25°C o menor; y en tubería de PRFV, la temperatura debe ser igual o menor a 35°C.

Si los atraques son de concreto, la prueba de presión hidrostática indicada en 6.1.6, se realizará después de haber transcurrido un mínimo de 5 días posteriores a la construcción del último atraque, y en caso de utilizar juntas restrictoras de movimiento, la prueba debe realizarse inmediatamente. Y en todos los casos se debe efectuarse por tramos, considerando todos los elementos (de la red) indicados en el proyecto.

En redes de distribución se debe realizar la prueba por circuitos.

6.1.6 Procedimiento de la prueba de presión hidrostática del sistema.

Alcanzada la presión de prueba, ésta se debe sostener durante dos horas como mínimo sin presentar fugas o fallas en los elementos y juntas que componen el sistema.

Cualquier fuga o daño en los elementos del sistema, que se detecte durante la prueba de presión, deben ser reparados o reemplazados, y la prueba se debe repetir hasta obtener resultados satisfactorios.

Si el tiempo transcurrido entre la ejecución de una prueba y su repetición es superior a las 24 horas, la tubería se debe saturar (prellenar) nuevamente.

6.1.7 Aceptación de la prueba (cumplimiento).

El sistema de agua potable se considera hermético si, después de haber realizado la prueba de presión hidrostática a los tramos y circuitos, no se detecta ninguna fuga y la presión de prueba al finalizar es mayor o igual al 99% de la presión inicial.

6.1.8 Informe de la prueba.

La evaluación de la conformidad debe de ser realizada por un organismo evaluador de la conformidad de segunda o tercera parte, acreditado y en su caso aprobado por la autoridad normalizadora.

El informe de la prueba debe incluir como mínimo lo siguiente:

- a. Identificación completa del tramo probado, conforme al proyecto.
- b. Identificación completa del circuito probado, conforme al proyecto.
- c. Fecha de ejecución de la prueba, tiempos y temperatura ambiente.
- d. Resultado obtenido de la prueba y comentarios relevantes. En caso de falla reportar cómo y dónde se presentó ésta, incluyendo una descripción breve de la sección que falló y de las acciones correctivas tomadas.
- e. La evidencia de que los elementos que componen el sistema se encuentran certificados conforme a la presente NOM.
- f. Equipo de prueba utilizado y referencia del presente método de prueba.
- g. Nombre y firma de los responsables de la ejecución de la prueba y del supervisor.

6.2 Sistema de toma domiciliaria.

6.2.1 Instalación de la toma domiciliaria.

Para la construcción de la toma domiciliaria, se debe de considerar los elementos indicados en la Tabla 3. Esta lista no es limitativa, en caso de haber otros materiales o elementos se estará conforme a lo indicado en el apartado 5 de esta NOM.

Los elementos de la toma domiciliaria se deben instalar conforme al proyecto aprobado y se debe asegurar su hermeticidad. El ramal y el cuadro de la toma se deben conectar hasta después de instalar y aprobar el sistema. Los materiales utilizados deben de conservar la calidad del agua. Se considera que se asegura la hermeticidad cuando se cumple con lo establecido en el inciso secundario 6.2.6.2 aplicando la prueba en campo que se describe en este apartado.

Tabla 3.- Normas Mexicanas aplicables a los elementos del sistema de toma domiciliaria.

Producto	Norma
Abrazadera	<p>NMX-C-386-1993-SCFI, Industria de la construcción-Tubos y conexiones-Abrazadera para toma domiciliaria de agua-Especificaciones de funcionamiento y métodos de prueba. Cuya declaratoria de vigencia fue publicada en el Diario Oficial de la Federación el 7 de julio de 1993.</p>
	<p>NMX-E-191-CNCP-2014, Industria del plástico-Abrazadera de poli (cloruro de vinilo) (PVC) sin plastificante para toma domiciliaria de agua-Especificaciones. (Esta Norma Cancela a la NMX-E-191-SCFI-2002). Cuya declaratoria de vigencia fue publicada en el Diario Oficial de la Federación el 18 de febrero de 2015.</p>

Conexiones	NMX-C-387-1993-SCFI , Industria de la construcción-Tubos y conexiones-Conexiones para toma domiciliaria de agua-Especificaciones de funcionamiento y métodos de prueba. Cuya declaratoria de vigencia fue publicada en el Diario Oficial de la Federación el 7 de julio de 1993.
	NMX-E-192-CNCP-2006 , Industria del plástico-Conexiones de plástico utilizadas para toma domiciliaria de agua-Especificaciones. (Esta Norma Cancela a la NMX-E-192-1998-SCFI). Cuya declaratoria de vigencia fue publicada en el Diario Oficial de la Federación el 5 de septiembre de 2006.
Tubo	NMX-E-018-CNCP-2012 , Industria del plástico-Tubos de polietileno de alta densidad (PEAD) para la conducción de agua a presión-Especificaciones y métodos de ensayo. (Esta Norma Cancela a la NMX-E-018-SCFI-2002). Cuya declaratoria de vigencia fue publicada en el Diario Oficial de la Federación el 2 de julio de 2012.
	NMX-E-146-CNCP-2013 , Industria del plástico-Tubos de polietileno de alta densidad (PEAD) para toma domiciliaria de agua-Especificaciones y métodos de ensayo. (Esta Norma Cancela a la NMX-E-146-SCFI-2002). Cuya declaratoria de vigencia fue publicada en el Diario Oficial de la Federación el 6 de junio de 2014. (ISO 4427-2:2007).
	NMX-E-250-CNCP-2006 Industria del plástico-Tubos de polietileno-aluminio-polietileno (pe-al-pe) para la conducción de agua-Especificaciones y métodos de ensayo. Cuya declaratoria de vigencia fue publicada en el Diario Oficial de la Federación el 16 de marzo de 2006.
	NMX-B-229-CANACERO-2011 Industria siderúrgica-Tubos de acero inoxidable austenítico, sin costura y soldados, para servicios generales-Especificaciones y métodos de prueba. (Esta Norma Cancela a la NMX-B-229-1988). Cuya declaratoria de vigencia fue publicada el 17 de octubre de 2011 en el Diario Oficial de la Federación.
Válvulas	NMX-E-207-CNCP-2006 , Industria del plástico-Válvulas de plástico utilizadas para toma domiciliaria de agua-Especificaciones. (Esta Norma Cancela a la NMX-E-207-1998-SCFI NMX-E-207-1998-SCFI). Cuya declaratoria de vigencia fue publicada en el Diario Oficial de la Federación el 5 de septiembre de 2006.

6.2.2 Muestreo.

Se debe verificar la hermeticidad del 100% de las tomas.

6.2.3 Prueba de hermeticidad.

La evaluación de la hermeticidad de las tomas domiciliarias requiere, por su construcción, que se realice en dos etapas: la primera consiste en verificar el conjunto abrazadera y válvula de inserción acoplados sobre la tubería de la red de distribución, observar el penúltimo párrafo del inciso secundario 6.1.4, la segunda etapa consiste en verificar el ramal y el cuadro.

La prueba de hermeticidad, se debe realizar hasta después de instaladas las tomas domiciliarias en la red de distribución, cuando las condiciones del proceso de construcción y topográficas lo permitan y el organismo operador o dependencia local lo apruebe, tomando en cuenta que la presión de prueba de la red será de 1,5 veces la presión del material instalado en la toma, la cual no debe ser menor a 1.47 MPa (15 kg/cm²). La prueba de hermeticidad se debe realizar considerando lo descrito en los incisos secundarios 6.2.4, 6.2.5 y 6.2.6.

6.2.4 Aparatos y equipo:

Se debe de contar con un banco de prueba universal (observar la Figura 1) constituido por al menos de:

- a. Agua potable.
- b. Bomba de prueba, que suministre gradualmente una presión con capacidad de al menos 50% mayor a la máxima requerida en la prueba.

- c. Manómetro con informe de calibración vigente y trazable a patrones nacionales, con la capacidad apropiada para leer en su segundo tercio la presión de prueba (solo en caso de utilizar manómetro analógico) y que cuente con resolución mínima de 10 kPa (0.1 kg/cm²) (0.1 bar).
- d. Elementos tales como válvulas de seccionamiento y de retención horizontal (check), preparación para la instalación del manómetro, válvula para purga) y las conexiones adecuadas para su acoplamiento, tanto a la bomba como a la toma domiciliaria.

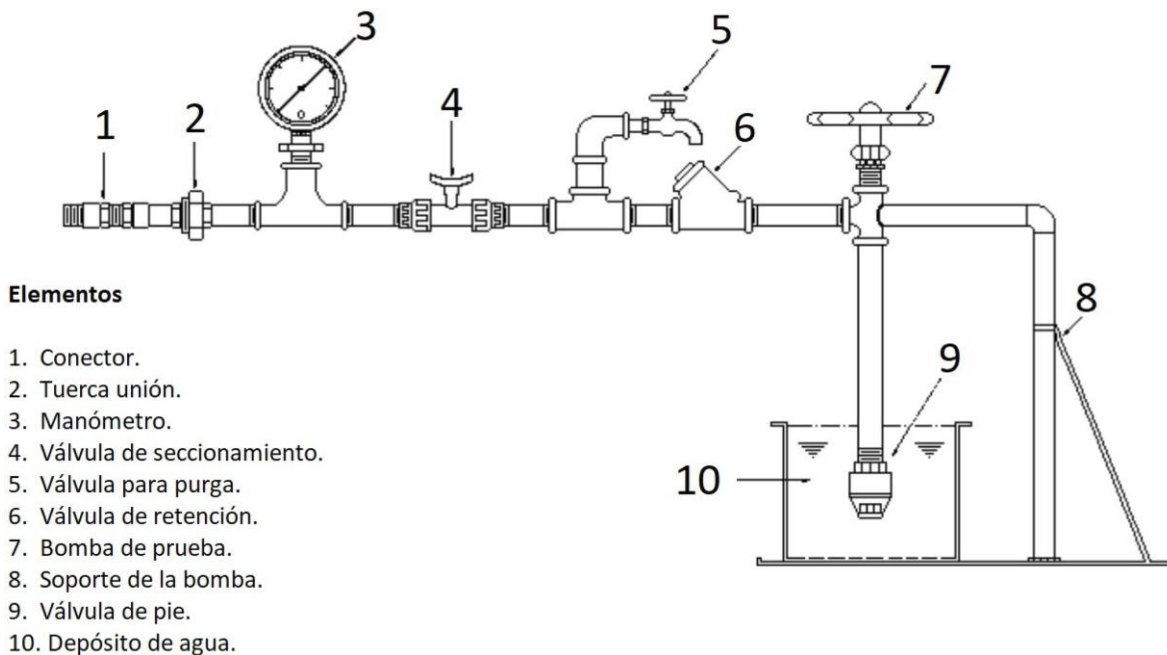


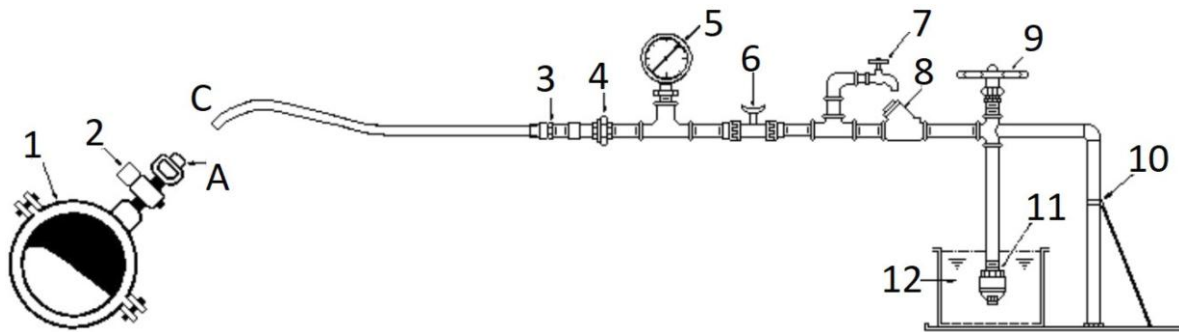
Figura 1. Banco de prueba universal (ilustrativa)

6.2.5 Procedimiento.

6.2.5.1 Prueba a la abrazadera/silleta y válvula de inserción.

Una vez instalado el conjunto abrazadera-válvula de inserción sobre la tubería del sistema de distribución (ver figura 2), la cual no debe haber sido perforado, se debe:

- a. Abrir la llave o válvula de inserción.
- b. Conectar el cabezal alimentador (C) a la válvula de inserción en el punto A de la Figura 2.
- c. Con la bomba de prueba llenar la válvula con agua, purgando el sistema a través de la válvula de nariz del cabezal alimentador.
- d. Presurizar gradualmente la toma en un intervalo de 60 a 90 segundos, hasta alcanzar la presión Conforme al apartado 6.2.3.
- e. Cerrar gradualmente la válvula de inserción para independizarla del cabezal alimentador (C).
- f. Mantener la válvula de inserción y la abrazadera/silleta presurizadas por tres minutos y corroborar que no existan fugas y fallas.
- g. Proceder a realizar la perforación de la tubería de la red, a través de la válvula de inserción con ayuda de la herramienta adecuada.

**ELEMENTOS:**

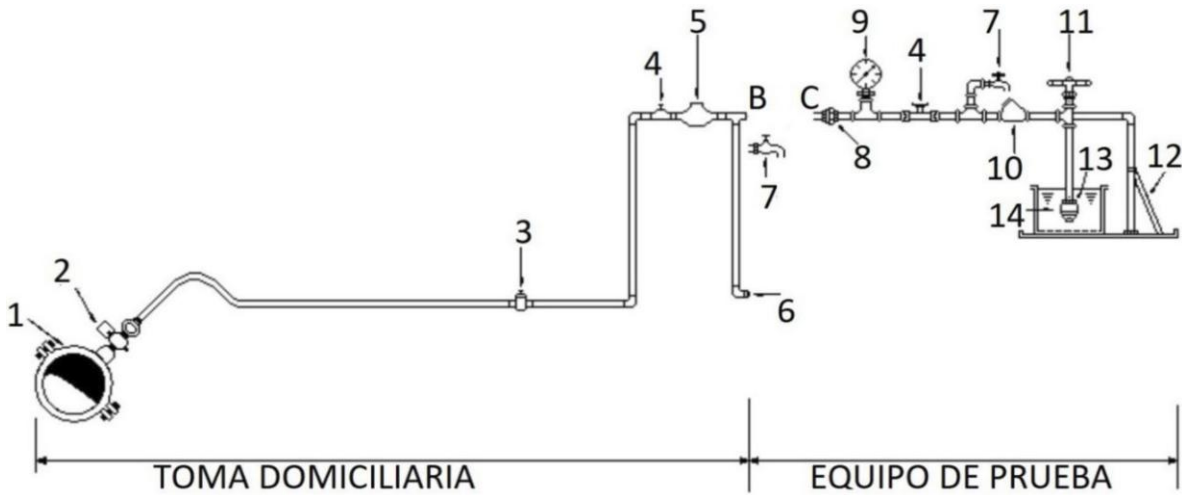
1. Abrazadera o silleta.
 2. Válvula de inserción con conector (opcional).
 3. Conector.
 4. Tuerca unión.
 5. Manómetro.
 6. Válvula de seccionamiento.
 7. Válvula de nariz.
 8. Válvula de retención.
 9. Bomba de prueba.
 10. Soporte de la bomba.
 11. Válvula de pie.
 12. Depósito de agua.
- A. Punto de conexión.
C. Cabezal alimentador.

Figura 2. Esquema de prueba abrazadera/ silleta y válvula de inserción

6.2.6 Prueba al ramal y cuadro.

La prueba se debe efectuar antes de rellenar la zanja y debe cumplir con lo siguiente:

- a. La toma domiciliaria debe estar instalada con todos sus elementos, conforme a lo estipulado en los planos de construcción autorizados por el organismo operador o la dependencia local responsable.
- b. Conectar el cabezal alimentador (C) a la toma en la salida del medidor (ver Figura 3, punto B).
- c. Conectar el cabezal alimentador (C) a la toma en el extremo del cuadro (ver Figura 3, punto B).
- d. Llenar la toma con agua mediante la bomba de prueba, la cual se debe purgar continuamente a través de la válvula de purga del cabezal alimentador.
- e. Presurizar gradualmente la toma en un intervalo de 60 a 90 segundos, hasta alcanzar la presión de 1.5 veces la presión de trabajo de la tubería de la red principal.
- f. Cerrar gradualmente la válvula de seccionamiento del cabezal alimentador (C) para independizar la toma del equipo de presión.
- g. Mantener la toma presurizada por tres minutos y corroborar que no existan fugas y fallas.



ELEMENTOS:

- 1. Abrazadera o silleta
- 2. Válvula de inserción
- 3. Válvula de banqueta
- 4. Válvula de seccionamiento
- 5. Medidor
- 6. Tapón
- 7. Válvula de nariz
- 8. Tuerca unión
- 9. Manómetro
- 10. Válvula de retención
- 11. Bomba de prueba
- 12. Soporte de la bomba
- 13. Válvula de pie
- 14. Depósito de agua

OTROS

- B.** Punto de conexión a la salida del medidor.
- C.** Cabezal alimentador.

Figura 3. Esquema de prueba de la toma domiciliaria (Ramal y cuadro) con equipo de prueba.

Nota: Cuando la toma domiciliaria no cuente con cuadro superficial, sino que el medidor se instale dentro de un registro a nivel de banqueta, el banco de prueba debe adaptarse a las condiciones de instalación.

6.2.6.1 Expresión de resultados.

Informar si la toma domiciliaria presenta fugas y fallas en cualquier etapa de la prueba.

6.2.6.2 Aceptación de la Prueba (cumplimiento).

El sistema de toma domiciliaria se considera hermético, si después de probarse hidrostáticamente a una presión de 1.5 veces la presión de diseño del sistema durante tres minutos, los elementos, uniones y conexiones no presentan fugas o fallas y no disminuya la presión de prueba.

6.2.6.3 Informe de la prueba.

La evaluación de la conformidad debe de ser realizada por un organismo evaluador de la conformidad de segunda o tercera parte, acreditado y en su caso aprobado por la autoridad normalizadora.

El informe de la prueba debe incluir al menos la siguiente información:

- a. Identificación completa de la toma domiciliaria.
- b. Resultado obtenido durante la prueba.
- c. Referencia a este método de prueba.
- d. Fecha de ejecución de la prueba.
- e. La evidencia de que los productos que componen el sistema se encuentran certificados conforma a la presente NOM.
- f. Equipo de prueba utilizado.
- g. Nombre y firma de los responsables de la ejecución de la prueba y del supervisor.

6.2.7.3 Hierro gris, hierro maleable y acero sin recubrimiento.**6.2.7.3.1 Sin recubrimiento.**

Los elementos de materiales de hierro gris, hierro maleable y acero sin recubrimiento sólo se utilizarán cuando no estén en contacto directo con el agua.

Tabla 6. Composición química del acero al carbón.

Elemento químico	Fe	Composición principal					Impurezas					
		C	Cr	Mo	Ni	As	Cd	Pb	Sb	P	S	
Contenido %	Restante	≤2.00	≤1.0	≤1.0	≤0.5	≤0.02	≤0.02	≤0.02	≤0.02	≤0.03	≤0.03	

Los elementos con recubrimiento galvánico, se permite siempre y cuando la composición del recubrimiento cumpla con las especificaciones indicadas en la Tabla 7.

6.2.7.3.2 Recubrimiento.

Cuando los elementos sean recubiertos por inmersión en caliente, éstos deben cumplir con una masa mínima de 550 g/m², conforme al método de prueba de la norma NMX-H-014-CANACERO-2021, o un espesor mínimo de 0.085 mm de zinc, conforme al método de prueba de la norma NMX-H-013-1984.

Cuando los elementos sean recubiertos por métodos electrolíticos deben cumplir con un espesor mínimo de 0.025 mm de zinc, conforme al método de prueba de la norma NMX-H-013-1984.

El recubrimiento galvánico para los elementos de hierro gris, hierro maleable y acero debe cumplir la composición química indicada en la Tabla 7:

Tabla 7. Composición química del recubrimiento de zinc.

Elemento químico	Impurezas del recubrimiento de zinc						
	Zn	As	Bi	Cd	Cr	Pb	Sb
Contenido (%)	Restante	≤0.02	≤0.01	≤0.01	≤0.02	≤0.05	≤0.02

6.2.7.4 Acero Inoxidable.

Elementos de la toma domiciliaria fabricados en acero inoxidable deben cumplir con lo establecido en la NMX-B-229-CANACERO-2011, ser adecuados para el fin que se destinan, no deben alterar la calidad del agua que conducen y se deben seleccionar en función del contenido de cloro presente en el agua, conforme a lo indicado en la Tabla 8.

Tabla 8. Contenido de cloro en el agua para consumo humano.

Cloro			Composición química del acero Inoxidable conforme a la NMX-B-229-CANACERO-2011
Ppm (partes por millón)	%	mg/l	
>200	Menor a 0.002	Menor a 200	304
200>1000	De 0.02 y menor a 0.1	Mayor a 200 y menor a 1000	316 316L

Nota: El acero inoxidable 316 es preferible cuando se desee una vida útil más larga y en ambientes corrosivos, como las regiones costeras donde el ambiente está cargado de cloruros presentes en la sal o en regiones contaminadas industrialmente. De igual forma, es preferible en condiciones susceptibles a la corrosión por cavidades.

6.2.7.5 Elementos plásticos.

Los elementos plásticos objeto de esta Norma deben cumplir con lo establecido en las normas correspondientes, y deben ser adecuados para el fin que se destinan y deben conservar la calidad del agua que conducen observando lo señalado en la NSF ANSI 61 o NMX-E-028-SCFI-2003 Industria del plástico-Extracción de metales, pesados por contacto con agua en tubos y conexiones - Método de ensayo (cancela a la norma NMX-E-028-1991). Cuya declaratoria de vigencia fue publicada en el Diario Oficial de la Federación el 10 de septiembre de 2003. y el APÉNDICE H. Es importante señalar que algunos componentes con que se formulan los plásticos (materiales orgánicos) son permeables, por lo que se deben de evitar.

6.2.7.6 Resistencia a la presión en laboratorio.

Cada uno de los elementos que integran la toma domiciliaria, excepto los medidores que deben cumplir con la Norma NOM-012-SCFI-1994, Medición de flujo de agua en conductos cerrados de sistemas hidráulicos-Medidores para agua potable fría-Especificaciones, (esta Norma Cancela a la NOM-012-SCFI-1993) publicada en el Diario Oficial de la Federación el 29 de octubre de 1997.

deben resistir durante quince minutos una presión de 1.5 MPa (15.0 bar) sin presentar falla. Estos valores tendrán una tolerancia de $\pm 10\%$ y se verificará de acuerdo a lo indicado a continuación:

6.2.7.6.1 Aparatos y equipo en laboratorio.

- Banco de pruebas universal, que se presenta en la Figura 1.
- Bomba hidráulica de presión.
- Manómetros con amplitud de escala de 0,0 MPa (0,0 bar) a 3,0 MPa. (30,0 bar) con una división mínima de 0,05 MPa (0,5 bar).
- Mangueras, tuberías y conexiones rápidas.
- Cronómetro.
- Válvula de retención.
- Válvula de seccionamiento.
- Válvula de nariz para purga.

6.2.7.6.2 Preparación de la muestra.

- Limpiar el elemento a probar (probeta), asegurándose que no contenga partículas o sustancias extrañas en su interior o películas protectoras (desprendibles en su exterior).
- Colocar las conexiones necesarias según el elemento a probar en el banco.
- Conectar el elemento a probar con el banco.
- Presurizar gradualmente el banco durante un intervalo de 90 a 120 segundos, hasta alcanzar la presión de prueba de 1,5 MPa (15,0 bar).

6.2.7.6.3 Procedimiento.

- Abrir la válvula de descarga.
- Cargar el banco con agua purgándolo.
- Cerrar la válvula de descarga.
- Presurizar gradualmente el banco durante un intervalo de 90 a 120 segundos, hasta alcanzar la presión de prueba de 1,5 MPa (15,0 bar).
- Mantener la presión de prueba durante 15 minutos.
- Despresurizar la probeta.
- Desacoplar la probeta.
- Examinar la probeta visualmente.

6.2.7.6.4 Expresión de resultados.

El elemento cumple si no existe falla.

6.2.7.7 Compatibilidad de las uniones y conexiones de los elementos.

Cada uno de los elementos que integran la toma domiciliaria debe contar con uniones compatibles de acuerdo al tipo de material/conexión o contar con adaptadores que permitan su compatibilidad con otros elementos. Las uniones y conexiones podrán ser soldadas, roscadas, termofusionadas, de comprensión o mixtas de acuerdo al diseño específico de cada conexión.

Las uniones y conexiones no deben desacoplarse al ser probadas conforme a lo indicado en los apartados del 6.2.7.7.1 al 6.2.7.7.4.

Quedan exentos de esta especificación aquellos productos que cuenten con una NMX en la que se haga referencia a esta prueba con las mismas condiciones cumpliendo con la especificación establecida.

Las uniones y conexiones podrán ser soldadas, roscadas, termofusionadas, de compresión o mixtas de acuerdo al diseño específico de cada conexión.

En el caso de uniones entre elementos metálicos de distinta naturaleza, se debe utilizar un aislante que evite la formación de pares galvánicos; las uniones deben cumplir con las especificaciones de resistencia a la presión, requisitos de los materiales, compatibilidad y conexión de las uniones.

6.2.7.7.1 Aparatos y equipo.

- Calibrador maestro de roscas.
- Calibrador de interiores y de profundidad.
- Dispositivo capaz de mantener a los elementos que integran la unión bajo la fuerza axial constante especificada.
- Banco de prueba universal.

6.2.7.7.2 Preparación.

Limpiar las superficies de unión internas y externas, asegurándose que no contengan partículas o sustancias extrañas en su interior o películas protectoras (desprendibles en su exterior).

6.2.7.7.3 Procedimiento.

- En caso de uniones con roscas NPT.
- Acoplar el calibrador maestro de roscas a la unión del elemento.
- Verificar que con apriete manual la unión se acople sin dificultad, y entre el número de hilos requerido por el tipo de cuerda.
- Registrar si existe variación (en número de hilos) con respecto a la misma.
- Interconectar los elementos que forman la unión (probeta).
- Acoplar la probeta al banco de prueba universal.
- Sujetar la probeta de tal modo que no se maltrate al aplicarse la fuerza axial.
- Llenar la probeta con agua.
- Purgar el sistema.
- Aplicar progresivamente una presión hidráulica durante un lapso de 60 a 90 s hasta alcanzar la presión de 0,75 MPa (7,5 bar) $\pm 10\%$ y mantenerla durante una hora.
- Aplicar progresivamente la fuerza axial a la probeta hasta alcanzar, en un lapso de 10 a 30 s, 400 N para elementos de 13 mm de diámetro serie inglesa o 16 mm serie métrica y de 850 N para elementos de 19 mm de diámetro serie inglesa o 20 mm serie métrica, con una tolerancia de $\pm 10\%$. La fuerza axial se debe mantener durante una hora.
- Despresurizar la probeta.
- Retirar la fuerza axial.
- Desacoplar la probeta del dispositivo.
- Examinar la probeta visualmente.

Nota: Para elementos de toma domiciliaría con un diámetro mayor a 20 mm, estos se deben de ensayar con la fuerza axial indicada por el fabricante, y esta nunca será menor a lo señalado en este apartado.

6.2.7.7.4 Expresión de resultados.

- Indicar el número de hilos que deben entrar y el número de hilos que penetraron.
- Indicar si la unión o conexión es compatible. En el caso de que la unión no sea compatible se considera rechazado el elemento.
- Indicar si la unión o conexión presenta falla; si esto sucede el elemento se considera rechazado.
- Y en su caso, la fuerza axial aplicada.

6.2.7.8 Vida útil de los elementos.

Los elementos que integran la toma domiciliaria deben verificarse en laboratorio cuando menos una vez por año, sin importar el material con que están contruidos y asegurar una vida útil de acuerdo a lo establecido a continuación:

6.2.7.8.1 Para elementos plásticos.

Los elementos plásticos se deben someter a pruebas de resistencia a la presión hidráulica interna sostenida por largo periodo sin presentar fallas, conforme a lo establecido en las NMX aplicables al producto en cuestión.

Para los elementos plásticos que no cuenten con norma de producto deberán someterse a una presión de hidráulica de 0,75 MPa (7,5 bar) durante un periodo de mil horas, o 1.0 MPa (10.0 bar), durante 170 horas; estos valores tendrán una tolerancia de $\pm 10\%$. Cuando se prueban conforme a lo establecido en el método de prueba NMX-E-013.

Nota: Los Organismos de Certificación de Producto acreditados y aprobados en esta norma, analizaran la conveniencia de emparar las especificaciones con las opciones de certificación que se aprueban en su momento, con el fin de no repetir ensayos.

6.2.7.8.2 Para elementos metálicos.

Todas las partes externas de elementos, incluyendo los de conexión, no deben de presentar defectos, después de permanecer 96 horas en la cámara de niebla salina, o bien, algún otro método señalado en el

Apéndice G.**6.2.7.8.2.1** Equipo.**a.** Cámara de niebla salina.

El equipo requerido para efectuar la prueba, consiste en una cámara de niebla, formada por: un recipiente de solución salina, un suministro de aire comprimido adecuadamente acondicionado, un humidificador de aire, una o más boquillas de atomización, soportes de probetas, medios para calentar la cámara y los medios de control necesarios.

- i. Las gotas de solución acumuladas en el techo o cubierta de la cámara, no deben caer sobre las probetas.
- ii. Las gotas de solución que caen de las probetas, no deben regresar al recipiente de solución para reutilizarse.
- iii. Los materiales de construcción de la cámara, no deben verse afectados por la acción de la niebla.

b. Solución salina.

La solución salina debe prepararse disolviendo 5 partes \pm 1 parte en peso de cloruro de sodio (NaCl) en 95 partes en peso de agua destilada, o agua conteniendo no más de 0.02% de sólidos totales. Una solución con densidad relativa de 1.025 a 1.040, al medirse a temperatura de $23^{\circ}\text{C} \pm 2^{\circ}\text{C}$, cumple los requisitos de concentración. El cloruro de sodio debe estar sustancialmente libre de níquel y cobre, no debe contener, en base seca, más de 0.1% de yoduro de sodio (NaI) y no más de 0.3% de impurezas totales. El pH de la solución salina debe estar dentro del intervalo de 6.5 a 7.2, cuando se atomice a 35°C .

La medición del pH se debe hacer electroméricamente a temperatura $23^{\circ}\text{C} \pm 2^{\circ}\text{C}$. El pH se debe ajustar por adición de soluciones diluidas de ácido clorhídrico (HCl) o hidróxido de sodio (NaOH) químicamente puro. Antes de atomizar la solución se debe verificar que esté libre de sólidos en suspensión. La solución salina preparada se debe filtrar o decantar inmediatamente antes de verterse en el recipiente; a continuación, se debe cubrir el extremo del tubo de descarga de la solución al atomizador con una capa doble de manta de cielo para prevenir la obstrucción del conducto de la boquilla.

c. Condiciones de operación de la cámara.

La temperatura en el interior de la cámara se debe mantener a $35^{\circ}\text{C} \pm 2^{\circ}\text{C}$.

El abastecimiento de aire comprimido en la boquilla o boquillas para atomizar la solución salina debe estar libre de aceite o impurezas y se debe mantener a una presión entre 69 KPa (0.7 kg/cm^2) y 167 KPa (1.7 kg/cm^2).

Se deben colocar por lo menos dos colectores en la zona de exposición de la niebla. Éstos deben quedar cerca de las probetas; una lo más cerca posible a una boquilla y otra lo más lejos de todas las boquillas. La niebla debe ser tal, que por cada 80 cm² de área expuesta a la acción de la misma, se recolecten en cada colector de 1.0 ml a 2.0 ml de solución por hora, basado en un estudio de 16 h como mínimo.

La concentración se puede también determinar como sigue:

Tomar 5 ml de solución colectada y aforar a 100 ml con agua destilada y mezclar perfectamente; extraer 10 ml de esta solución y colocarla en una cápsula de evaporación, añadir 40 ml de agua destilada y 1 ml de solución al 1% de cromato de potasio (K₂CrO₄) y valorar con una solución 0.1 N de nitrato de plata (AgNO₃) hasta que aparezca una coloración roja permanente. Una solución que requiere entre 3.4 ml y 5.1 ml de solución 0.1 N de nitrato de plata para adquirir la coloración, cumple con los requisitos de concentración.

El suministro de niebla salina por las boquillas, debe ser dirigido de tal forma que evite el choque directo del flujo sobre las probetas.

6.2.7.8.2.2 Procedimiento de prueba de resistencia a la corrosión.

- a. Para esta prueba cada probeta debe ser un elemento completo. La probeta se debe limpiar adecuadamente. El método de limpieza es opcional, dependiendo de la naturaleza de la superficie y/o de los contaminantes, y no se debe usar abrasivos, ni disolventes que sean corrosivos o que depositen películas corrosivas o protectoras.
- b. Colocar las probetas dentro de la cámara de niebla salina en una posición semejante a la posición de su instalación.
- c. Las probetas no deben estar en contacto una con otra ni con cualquier material metálico o material capaz de actuar como indicador del efecto galvánico. Cada probeta se debe colocar de tal manera que se permita el asentamiento libre de la niebla en ellas.
- d. La solución salina de una probeta no debe gotear sobre cualquier otra probeta.
- e. La duración mínima de la exposición en la cámara salina debe ser de 96 h.

Para determinar la resistencia a la corrosión de los productos contemplados en el campo de aplicación de esta norma, se puede utilizar alternativamente alguno de los métodos de prueba (Ver Apéndice G):

- A) Ácido acético: la duración mínima de la prueba debe ser de 24 h.
- B) Sal neutra: la duración mínima de la prueba debe ser de 24 h.
- C) Ácido acético acelerado con cobre y sal (CASS), la duración mínima de la prueba debe ser de 4 h.
- D) Corrodokote: la duración mínima de la prueba debe ser de 4 h.

6.2.7.8.2.3 Expresión de resultados.

Después de la prueba de resistencia a la corrosión, las partes sujetas a esta especificación no deben mostrar ningún defecto en la superficie como ampolla/burbuja, desprendimiento u hoyos en cualquier área.

6.2.8 Muestreo.

Para valorar el cumplimiento de la toma domiciliaria el organismo operador o la dependencia local responsable debe constatar la hermeticidad del 100% de las tomas.

6.2.9 Comprobación del cumplimiento.

Para la comprobación del cumplimiento de los requisitos de hermeticidad del sistema, la prueba se debe verificar por una unidad de verificación, acreditada y aprobada o por la Comisión Nacional del Agua en los términos que estipula la Ley Federal sobre Metrología y Normalización y su Reglamento.

6.3 Sistema de alcantarillado sanitario.

Para la construcción de los sistemas de alcantarillado sanitario, se debe de considerar los elementos indicados en la Tabla 9. Esta lista no es limitativa, en caso de haber otros materiales o elementos se estará conforme a lo indicado en el punto 5.

6.3.1 Instalación.

El diseño y construcción de un sistema de alcantarillado sanitario convencional nuevo, se inicia con el emisor, continuando con los colectores, subcolectores, atarjeas, albañales pozos de visita, cajas de visita y cajas colectoras. La cota de nivel debe permitir la descarga a superficie libre hacia la planta de tratamiento. La instalación del sistema debe realizarse de aguas abajo hacia aguas arriba.

El responsable que tenga a su cargo la construcción e instalación de los sistemas de alcantarillado sanitario, se debe asegurar de la correcta aplicación de las especificaciones de construcción que se hayan establecido en el proyecto para asegurar la hermeticidad del sistema de alcantarillado y la funcionalidad establecida en el proyecto.

Se debe asegurar que se cumplan los requisitos de instalación y construcción del sistema conforme a la norma correspondiente o a las recomendaciones del fabricante.

Terminada la instalación de un tramo y sus pozos de visita, cajas y cámaras de inspección, se procederá a realizar las pruebas hidrostáticas como se observa en el apartado 6.3.2 Prueba hidrostática en tubería.

O bien si el responsable de la instalación del sistema de alcantarillado sanitario considere factible la ejecución de la prueba neumática, ésta se podrá aplicar para diámetros nominales que no excedan de 1500 mm considerando una presión neumática de 0,03 MPa (0,3 bar) siguiendo el método descrito en el Apéndice D de esta norma.

Tabla 9.- Normas aplicables a los elementos del sistema de alcantarillado sanitario.

Producto	Norma
Tubo	<p>NMX-C-039-ONNCCE-2015, Industria de la construcción-Fibro cemento-Tubos y accesorios para sistemas de alcantarillado-Especificaciones y métodos de ensayo. (Esta Norma Cancela a las normas mexicanas NMX-C-039-ONNCCE-2004; NMX-C-042-ONNCCE-2007). Cuya declaratoria de vigencia fue publicada en el Diario Oficial de la Federación el 3 de febrero de 2016.</p>
	<p>NMX-C-401-ONNCCE-2020 Industria de la construcción-Tubos de concreto simple con junta hermética para alcantarillado sanitario y drenaje pluvial-Especificaciones y métodos de ensayo. (Esta Norma Cancela a la NMX-C-401-ONNCCE-2011) Cuya declaratoria de vigencia fue publicada en el Diario Oficial de la Federación el 14 de septiembre de 2021.</p>
	<p>NMX-C-402-ONNCCE-2020 Industria de la construcción-Tubos de concreto reforzado con junta hermética para alcantarillado sanitario y drenaje pluvial-Especificaciones y métodos de ensayo. (Esta Norma Cancela a la NMX-C-402-ONNCCE-2011) Cuya declaratoria de vigencia fue publicada en el Diario Oficial de la Federación el 14 de septiembre de 2021.</p>
	<p>NMX-E-211/1-SCFI-2003, Industria del plástico-Tubos de poli (cloruro de vinilo) (PVC) sin plastificante con junta hermética de material elastomérico, utilizados para sistemas de alcantarillado-Serie inglesa-Especificaciones. Cuya declaratoria de vigencia fue publicada en el Diario Oficial de la Federación el 12 de marzo de 2003.</p>
	<p>NMX-E-211/2-CNCP-2005, Industria del plástico-Conexiones de poli (cloruro de vinilo) (PVC) sin plastificante con junta hermética de material elastomérico, empleadas para sistemas de alcantarillado-Serie inglesa-Especificaciones y métodos de ensayo. (Esta Norma Cancela a la NMX-E-211/2-1994-SCFI) Cuya declaratoria de vigencia fue publicada en el Diario Oficial de la Federación el 23 de junio del 2005</p>

	<p>NMX-E-215/1-CNCP-2012, Industria del plástico-Tubos de poli (cloruro de vinilo) (PVC) sin plastificante con junta hermética de material elastomérico, utilizados en sistemas de alcantarillado-Serie métrica-Especificaciones. (Esta Norma Cancela a la NMX-E-215/1-SCFI-2003). Cuya declaratoria de vigencia fue publicada en el Diario Oficial de la Federación el 2 de julio de 2012.</p>
	<p>NMX-E-216-1994-SCFI, Industria del plástico-Tubos de polietileno de alta densidad (PEAD) para sistemas de alcantarillado-Especificaciones. Cuya declaratoria de vigencia fue publicada en el Diario Oficial de la Federación el 20 de septiembre de 1994.</p>
	<p>NMX-E-222/1-CNCP-2014, Industria del plástico-Tubos de poli (cloruro de vinilo) (PVC) sin plastificante, de pared estructurada longitudinalmente, con junta hermética de material elastomérico para drenaje pluvial y sistemas de alcantarillado sanitario-Serie Métrica-Especificaciones y métodos de ensayo. Cuya declaratoria de vigencia fue publicada en el Diario Oficial de la Federación el 4 de julio de 2014. (ISO 21138-2).</p>
	<p>NMX-E-229-SCFI-1999, Industria del plástico-Tubos y conexiones-Tubos de poli (cloruro de vinilo) (PVC) sin plastificante de pared estructurada para la conducción de agua, por gravedad-Especificaciones. Cuya declaratoria de vigencia fue publicada en el Diario Oficial de la Federación el 5 de agosto de 1999.</p>
	<p>NMX-E-230-CNCP-2011 Industria del plástico-Tubos de poli(cloruro de vinilo) (PVC) sin plastificante de pared estructurada anularmente con junta hermética de material elastomérico para drenaje pluvial y sistemas de alcantarillado sanitario-Serie métrica-Especificaciones y métodos de ensayo. Cuya declaratoria de vigencia fue publicada en el Diario Oficial de la Federación el 21 de octubre de 2011.</p>
	<p>NMX-E-241-CNCP-2013 Industria del plástico-Tubos de polietileno de alta densidad (PEAD) de pared corrugada con junta hermética de material elastomérico, utilizados en sistemas de alcantarillado sanitario-Serie inglesa-Especificaciones y métodos de ensayo. Cuya declaratoria de vigencia fue publicada en el Diario Oficial de la Federación el 21 de junio de 2013.</p>
	<p>NMX-E-254/1-CNCP-2007, Industria del plástico-Tubos de poliéster reforzado con fibra de vidrio (PRFV) para sistemas a presión de alcantarillado e industrial-Especificaciones y métodos de ensayo. Cuya declaratoria de vigencia fue publicada en el Diario Oficial de la Federación el 10 de abril de 2007.</p>
	<p>NMX-E-254/2-CNCP-2007, Industria del plástico-Tubos de poliéster reforzado con fibra de vidrio (PRFV) para uso en sistemas de alcantarillado a gravedad (flujo libre)-Especificaciones y métodos de ensayo. Cuya declaratoria de vigencia fue publicada en el Diario Oficial de la Federación el 10 de abril de 2007.</p>
	<p>ISO 21138-1:2020 Plastics piping systems for non-pressure underground drainage and sewerage — Structured-wall piping systems of unplasticized poly (vinyl chloride) (PVC-U), polypropylene (PP) and polyethylene (PE) — Part 1: Material specification and performance criteria for pipes, fittings and systems. Publication date: 2020-01.</p>
	<p>ISO 21138-2:2020 Plastics piping systems for nonpressure underground drainage and sewerage — Structured-wall piping systems of unplasticized poly(vinyl chloride) (PVC-U), polypropylene (PP) and polyethylene (PE) —Part 2: Pipes and fittings with smooth external surface, Type A. Publication date: 2020-01.</p>
	<p>ISO 21138-3:2020 Plastics piping systems for non-pressure underground drainage and sewerage — Structured-wall piping systems of unplasticized poly(vinyl chloride) (PVC-U), polypropylene (PP) and polyethylene (PE) — Part 3: Pipes and fittings with non-smooth external surface, Type B. Publication date: 2020-01.</p>
	<p>ISO 7186:2011 Ductile iron products for sewerage applications. Publication date: 2011-07</p>
	<p>ISO 23856:2021 Plastics piping systems for pressure and non – Pressure water supply, drainage or sewerage – Glass – reinforced thermosetting plastics (GRP) systems based on unsaturated polyester (UP) resin. Publication date: 2021-06.</p>

Anillos de hule	NMX-T-021-SCFI-2019 , Industria hulera-Anillos de hule empleados como empaque en los sistemas de tuberías-Especificaciones y métodos de prueba. (Esta Norma Cancela a la NMX-T-021-SCFI-2014). Cuya declaratoria de vigencia fue publicada en el Diario Oficial de la Federación el 16 de junio de 2021.
Pozos de visita	NMX-C-413-ONNCCE-2019 , Industria de la construcción-Pozos de visita prefabricados de concreto-Especificaciones y métodos de ensayo. (Esta Norma Cancela a la NMX-C-413-ONNCCE-2016) Cuya declaratoria de vigencia fue publicada en el Diario Oficial de la Federación el 4 de septiembre de 2020.
	NMX-E-257-CNCP-2010 , Industria del plástico-Pozos de visita prefabricados y cámaras de inspección de polietileno utilizados en instalaciones subterráneas para áreas de tráfico-Especificaciones y métodos de ensayo. Cuya declaratoria de vigencia fue publicada en el Diario Oficial de la Federación el 6 de enero de 2011.
Conexiones	NMX-E-215/2-CNCP-2012 , Industria del plástico-Conexiones de poli (cloruro de vinilo) (PVC) sin plastificante con junta hermética de material elastomérico, utilizados en sistemas de alcantarillado-Serie métrica-Especificaciones. (Esta Norma Cancela a la NMX-E-215/2-1999-SCFI). Cuya declaratoria de vigencia fue publicada en el Diario Oficial de la Federación el 27 de diciembre de 2012.
Anillos	ISO 23711:2022 Elastomeric seals — Requirements for materials for pipe joint seals used in water and drainage applications — Thermoplastic elastomers. Publication date: 2022-10

6.3.2 Prueba hidrostática.

6.3.2.1 Generalidades.

La prueba se debe llevar en el sistema en tramos comprendidos entre dos pozos de visita, cajas o cámaras de inspección, asegurando su posición, esto es, cubriéndola con material de relleno de manera suficiente y compactado conforme a las especificaciones del proyecto para evitar movimientos y deslizamientos de la tubería y accesorios, al aplicarle la presión de prueba.

6.3.2.2 Equipo y material.

- a) Agua (de preferencia no potable).
- b) Taponés herméticos para los extremos del tubo a probar, del diámetro adecuado.
- c) Equipo de bombeo.
- d) Manómetro con informe de calibración vigente y trazable a patrones nacionales, con la capacidad apropiada para leer en su segundo tercio la presión de prueba y que cuente con resolución mínima de escala de 0.001 MPa (0.01 bar).
- e) Cronómetro con informe de calibración vigente y trazable a patrones nacionales.
- f) Dispositivo para medir volumen (resolución mínima de 0.1 litros).
- g) Dispositivo para purga de aire.

Nota: La calibración del manómetro, se debe establecer de acuerdo a la frecuencia de su uso.

6.3.2.3 Preparación.

Todas las descargas domiciliarias (cuando existan), se deben sellar herméticamente y asegurar de tal manera que no se tengan deslizamientos durante la prueba, asimismo las tuberías se deben llenar lentamente con agua, de manera que se pueda expulsar el aire acumulado, en los tiempos establecidos en la Tabla 10.

Tabla 10. Valores permisibles de acuerdo al material de la tubería.

Material de la tubería	Diámetro nominal (mm)	Tiempo de prellenado (h)	Agua agregada en l/m ² de superficie interna mojada	Presión de prueba	
				(MPa)	(bar)
Acero (A)	Todos los diámetros nominales	2	0.00	0.05	(0.5)
Concreto reforzado (C)	Todos los diámetros nominales	24	0.10	0.05	(0.5)
Concreto reforzado con recubrimiento al 100% de PVC o PEAD	Todos los diámetros nominales	1	0.02	0.05	(0.5)
Concreto simple (C)	Hasta 600	24	0.15	0.05	(0.5)
Fibro cemento (FC)	Todos los diámetros nominales	24	0.02	0.05	(0.5)
Plástico (PRFV, PVC y PEAD liso y corrugado)	Todos los diámetros nominales	1	0.02	0.05	(0.5)

Si el tiempo de saturación mínimo es de una hora, dicha presión debe mantenerse durante 15 minutos previos al inicio de la prueba. La lectura estará referida al centro del diámetro de la tubería y en el punto más bajo del tramo de prueba.

6.3.2.4 Procedimiento.

La presión de prueba de 0.05 MPa (0.5 bar) debe ser mantenida durante 15 minutos, si es necesario agregando constantemente la cantidad de agua requerida para sustituir el volumen absorbido. En este caso la cantidad de agua agregada se debe medir.

La base para calcular la cantidad admisible de agua por agregar es el diámetro interno de la tubería a partir del cual se calcula la superficie interna mojada ($\pi \cdot D_{int} \cdot L$).

En el caso de tubería de concreto simple o concreto reforzado, las manchas de humedad sin goteo en la pared del tubo debido al tiempo de saturación no indican falta de estanquidad.

Si el junteo es defectuoso, los responsables de los sistemas de alcantarillado deben determinar con sus propios medios, el origen de la(s) fuga(s) o trabajos defectuosos y los deben reparar. El tramo se debe probar nuevamente hasta alcanzar los requerimientos de esta prueba. Si el tiempo transcurrido entre la ejecución de una prueba y su repetición es superior a 24 horas, la tubería se debe saturar nuevamente.

6.3.2.5 Aceptación de la prueba.

El sistema de alcantarillado se considera hermético, si el agua agregada durante los 15 minutos del periodo de prueba no excede el valor dado en la Tabla 10.

6.3.2.6 Informe de la prueba.

El informe de la prueba debe incluir como mínimo lo siguiente:

- a. Identificación completa del tramo probado.
- b. Resultado obtenido de la prueba y comentarios relevantes.
- c. Referencia del método de prueba.
- d. Nombre y firma del responsable quien realiza la prueba.
- e. Fecha de la prueba.

6.3.3 Prueba hidrostática en pozos de visita, cajas y cámaras de inspección.

La prueba se debe llevar a cabo en todos los pozos de visita, cajas y cámaras de inspección (construidos en sitio o prefabricados) y con la conexión de las tuberías que se unen al pozo.

6.3.3.1 Equipo y material.

Se debe contar como mínimo con el equipo y material siguiente:

- a. Agua (de preferencia no potable).
- b. Tapones herméticos para los extremos de los tubos, del diámetro o diámetros adecuados.
- c. Cronómetro con informe de calibración vigente y trazable a patrones nacionales.

6.3.3.2 Preparación.

Las líneas conectadas al pozo de visita, cajas o cámaras de inspección se deben bloquear herméticamente con tapones, de forma tal que se asegure que no sean un punto de fuga.

Los pozos visitas, cajas o cámaras de inspección prefabricados de concreto, así como los fabricados en sitio de concreto o mampostería, se deben mantener llenos de agua hasta el nivel de brocal con 24 horas de anticipación a la prueba, con objeto de garantizar su saturación.

6.3.3.3 Procedimiento.

Los pozos de visita, cajas y cámaras de inspección se deben probar con relleno lateral y con una presión hidrostática equivalente a la altura que se tenga a nivel de su brocal; esta carga hidráulica se debe mantener durante un tiempo de 15 min, si es necesario agregando constantemente la cantidad de agua requerida para sustituir el volumen absorbido.

La cantidad de agua agregada se debe medir.

Si al término de la prueba el volumen de agua sobrepasa el límite permisible, el responsable de la instalación debe determinar con sus propios medios, el origen de la(s) fuga(s) o trabajos defectuosos y proceder a repararlos. El pozo, la caja o la cámara de inspección se deben probar hasta alcanzar los requerimientos de esta prueba.

6.3.3.4 Aceptación de la prueba.

El pozo, la caja y las cámaras de inspección se consideran herméticos, si el volumen de agua agregado durante la prueba no excede el valor que resulte de la siguiente expresión:

$$V = 4h\phi\Theta$$

Donde:

V= Volumen permitido por agregar en una hora (L/H).

$\phi\Theta$ = Diámetro de la base del pozo de visita (m).

h= Carga hidráulica, medida desde el fondo del pozo hasta la superficie libre del agua (m).

El volumen (V) resultante de esta expresión debe ser directamente proporcional al tiempo de la prueba.

6.3.3.5 Informe de la prueba.

El informe de la prueba debe incluir como mínimo lo siguiente:

- a. Identificación completa del pozo de visita, caja o cámara de inspección probado.
- b. Resultado obtenido de la prueba y comentarios relevantes.
- c. Referencia del método de prueba.
- d. Nombre y firma del responsable quien realiza la prueba.
- e. Fecha de la prueba.

6.3.4 Prueba hidrostática en descargas domiciliarias.

La prueba se debe llevar a cabo en todas las descargas domiciliarias, seccionando en tramos o entre dos pozos de visita, cajas o cámaras de inspección cuando esto sea posible, asegurando la posición del albañal exterior y dejando descubiertas sus juntas y la junta albañal-atarjea.

6.3.4.1 Equipo y material.

Se debe contar como mínimo con el equipo y material siguiente:

- a. Cronómetro con informe de calibración vigente y trazable a patrones nacionales.
- b. Tapones herméticos para los extremos de la descarga a probar, del diámetro o diámetros adecuados.
- c. Bomba de agua.
- d. Manómetro con informe de calibración vigente y trazable a patrones nacionales, con la capacidad apropiada para leer en su segundo tercio la presión de prueba y que cuente con resolución mínima de 0.001 MPa (0.01 bar).

- e. Cronómetro.
- f. Dispositivo para medir volumen (resolución mínima de escala de 0.5 litros).
- g. Dispositivo para purga de aire.

Nota: La calibración del manómetro, se debe establecer de acuerdo a la frecuencia de su uso.

6.3.4.2 Preparación.

Todas las descargas domiciliarias por probar se deben sellar herméticamente y se deben asegurar de tal manera que no se tengan deslizamientos durante la prueba.

Las tuberías y accesorios que se encuentren en un tramo comprendido entre dos pozos de visita, se deben llenar lentamente con agua, de manera que se pueda expulsar el aire acumulado en la parte superior.

Después del tiempo de prellenado (Tabla 10) y antes de iniciar la medición del tiempo de prueba, se debe alcanzar una presión manométrica de 0.05 MPa (0.5 bar); si el tiempo de prellenado es de una hora, dicha presión debe mantenerse durante 15 minutos previos al inicio de la prueba. La lectura debe estar referida al centro del diámetro de la tubería y en el punto más bajo del tramo de prueba.

6.3.4.3 Procedimiento.

Las descargas domiciliarias se deben probar a una presión de 0,05 MPa (0,5 bar); la lectura debe estar referida al centro de la tubería en el punto más bajo del tramo de prueba. La presión se debe mantener durante 15 minutos, si es necesario agregando constantemente la cantidad de agua requerida para sustituir el volumen absorbido; esta cantidad de agua agregada debe ser medida.

El diámetro interno de la tubería es la base para calcular la cantidad admisible de agua por agregar. En la tubería de concreto simple, solo se permiten manchas de humedad debidas a la saturación inicial.

Si la junta albañal-atarjea o el albañal exterior son defectuosos, el responsable de la instalación debe determinar con sus propios medios, el origen de la(s) fuga(s) o trabajos defectuosos y repararlos.

Las descargas domiciliarias se volverán a probar hasta alcanzar los requerimientos de ésta prueba. Si el tiempo transcurrido entre la ejecución de una prueba y otra es superior a 24 horas, la tubería debe ser saturada nuevamente, esto no aplica para materiales plásticos.

La cantidad de agua permisible por agregar, así como el tiempo de prellenado están dados en la Tabla 10 para cada material de la tubería.

6.3.4.4 Aceptación de la prueba.

Las descargas domiciliarias se consideran herméticas si no presentan falla en las uniones o si el agua agregada durante los 15 minutos del periodo de prueba no excede el valor dado en la tabla correspondiente.

6.3.4.5 Informe de la prueba.

La evaluación de la conformidad debe de ser realizada por un organismo evaluador de la conformidad de segunda o tercera parte, acreditado y en su caso aprobado por la autoridad normalizadora.

El informe de la prueba debe incluir como mínimo lo siguiente:

- a. Identificación completa del tramo probado, conforme al proyecto.
- b. Resultado obtenido de la prueba y comentarios relevantes.
- c. Referencia del método de prueba.
- d. Nombre y firma del responsable quien realiza la prueba.
- e. Fecha de la prueba.

6.3.5 Muestreo.

Para el sistema se debe aplicar el siguiente plan de muestreo (Tabla 11); la longitud total del sistema se debe dividir en 10 sectores. Las pruebas de hermeticidad descritas en 6.3.2, 6.3.3 y 6.3.4 se deben aplicar a tramos comprendidos entre dos pozos de visita o cajas o cámaras de inspección y se debe efectuar el número de pruebas necesarias que cubra el porcentaje señalado según el plan de muestreo.

- a. Se comienza aplicando la prueba al primer sector en su totalidad (tubos, pozos de visita, cajas, cámaras de inspección, accesorios y piezas especiales), cuantificando el porcentaje de fallas, en función del número de juntas o tubos fallados con respecto al total de juntas probadas.

- b. El siguiente sector se debe probar de acuerdo a los resultados obtenidos de las pruebas realizadas en el sector anterior, como se indica a continuación:
- Si las fallas encontradas fueron menores o igual al 5% del total de juntas probadas, solo se debe probar el 50% de la longitud del siguiente sector.
 - Si las fallas encontradas fueron mayores del 5% del total de las juntas probadas se debe probar el 100% de la longitud del siguiente sector.
- c. En los siguientes sectores se continúa con el muestreo descrito en el inciso b.

Tabla 11. Plan de muestreo.

1er. SECTOR		2o. SECTOR		"n" SECTOR
% de prueba	% de rechazo	% de prueba	% de rechazo	% de prueba
100	≤5	50	≤5	50
			>5	100
	>5	100	≤5	50
			>5	100

Nota: En cada una de las muestras se debe llevar la cuantificación del porcentaje de rechazo.

6.3.5.1 Tubería.

Se deben probar las tuberías construidas o instaladas que se encuentren dentro del muestreo establecido en el inciso 6.3.5.

6.3.5.2 Pozos de visita, cajas y cámaras de inspección.

Se deben probar todos los pozos, cajas y cámaras de inspección, construidas o instaladas que se encuentren dentro del muestreo establecido en el inciso 6.3.5.

6.3.5.3 Descargas domiciliarias.

Cuando las descargas domiciliarias sean construidas simultáneamente con el sistema de alcantarillado, se efectúa la prueba de hermeticidad conjuntamente con las tuberías de acuerdo al muestreo establecido en el inciso 6.3.5.

7. Condiciones de instalación, operación y mantenimiento de los sistemas de agua potable, toma domiciliaria y alcantarillado sanitario.

7.1 Generalidades.

El proyecto debe asegurar que el sistema soportará todas las cargas operativas transitorias (incluidas las cargas en la construcción, que puede ser determinantes para el dimensionamiento del sistema) y además que tiene los factores de seguridad requerida.

Adicional a ello, debe contemplar un procedimiento para resolver aspectos técnicos no previstos durante la construcción, así como un registro de los cambios en las decisiones de diseño tomadas durante la ejecución de la obra (sí la hubiera).

Los elementos y materiales en conjunto con el trabajo realizado en el sitio tales como el lecho de la tubería (plantilla), el proceso de unión, el relleno lateral y el relleno final son factores importantes para lograr que la estructura en su conjunto obtenga una vida útil suficiente, por lo que se debe observar y prestar atención a ello, en lo que respecta al cumplimiento de los requisitos del proyecto durante la construcción.

a) Para sistemas de materiales plásticos.

ASTM D2321 Standard Practice for Underground Installation of Thermoplastic Pipe for Sewers and Other Gravity-Flow Applications.

AS/NZS 2033:2008 Installation of polyethylene pipe systems.

b) Para sistemas de material de concreto.

ASTM C1479-16(2021) ASTM C1479 Standard Practice for Installation of Precast Concrete Sewer, Storm Drain, and Culvert Pipe Using Standard Installations.

c) Para otros materiales.

Considerar las especificaciones del fabricante.

Los sistemas deben ser instalados tomando como base el proyecto aprobado por la autoridad correspondiente, el cual contemple las condiciones de hermeticidad, de instalación, de operación, de mantenimiento y de conservación de la calidad del agua según corresponda, y posteriormente verificarlos a través de una Unidad de Verificación, con el fin de salvaguardar los objetivos legítimos de esta norma.

7.2 Principios técnicos.

Para la construcción de un sistema se debe contar con un proyecto aprobado por la empresa, organismo, entidad paraestatal o paramunicipal que administre y presente los servicios de agua potable, toma domiciliaria y alcantarillado.

Con base en el proyecto, se deben seleccionar los diferentes elementos conforme a las especificaciones detalladas. Se deben observar los procedimientos de instalación bajo la normativa y la reglamentación aplicable, además de las recomendaciones de los fabricantes.

Los criterios de selección de los elementos y procedimientos de construcción se deben de adaptar a las características y condiciones de la zona, tales como la disponibilidad de los elementos del sistema, procedimientos constructivos usuales en la zona, tipo de suelo, nivel freático, durabilidad y eficiencia de los elementos.

La Dependencia responsable o el promovente debe asegurar que se supervisa la construcción del sistema y se evalúe la conformidad tomando como base el proyecto aprobado.

7.3 Operación y mantenimiento.**7.3.1 Operación.**

El organismo operador, la dependencia local responsable o el promovente se debe asegurar que, después de realizar las pruebas de hermeticidad y antes de iniciar la operación de sistema, se cuenta con:

- Registro de la prueba de hermeticidad.
- Registro de la ubicación del sistema o la toma domiciliaria, con detalles de todos los componentes relevantes.
- Verificación del funcionamiento satisfactorio de todos los elementos del sistema.
- Instalación de placas de información, si así lo especifica el proyecto, con la información necesaria sobre los elementos (por ejemplo, tipo de tubo, diámetros, dimensiones, distancias, etc).
- Los manuales que detallen los datos operativos del sistema con instrucciones para la operación, servicio y verificación funcional de los componentes:
 - a) El manual de operación debe establecer la interrelación del sistema con la red diseñada o con los elementos de la red presentados en sus diseños y este, se debe entregar a la prestadora del servicio. El manual debe establecer las diferentes formas de operar el sistema o los elementos diseñados bajo las siguientes condiciones:
 - Operación normal en el momento de puesta en marcha del sistema.
 - Operación normal para las condiciones al final del período de diseño.
 - Operación bajo condiciones de emergencia.
 - Operación bajo condiciones especiales de mantenimiento.
 - Otras condiciones especiales de operación que hayan sido especificadas por la prestadora del servicio (ejemplos, sistemas convencionales con sistemas presurizados y sistemas de aguas residuales con sistemas pluviales).
 - b) Manuales de mantenimiento preventivo y correctivo.
 - c) Medidas contra la corrosión o contaminación.
 - d) Medidas para solucionar problemas en el sistema (por ejemplo, evitar estancamientos en tuberías que tienen flujo insuficiente).
 - e) Y en su caso, registro de la desinfección microbiológica realizada solo en caso de sistemas de agua potable y toma domiciliaria.

7.3.2 Mantenimiento.

Como parte del proyecto, debe ser establecido el programa de mantenimiento tanto de los tubos, de los accesorios y de los demás elementos que conforman el sistema. En el proyecto se debe enfatizar el establecimiento de los puntos críticos de funcionamiento, con el fin de que el organismo operador, la dependencia local responsable o el promovente los incluya en los planes operativos normales de mantenimiento.

En la implementación de planes de mantenimiento de los sistemas, se deben registrar aquellas operaciones habituales y por tanto periódicas, que se realizan con vista para retardar o corregir el deterioro de los sistemas. Las operaciones más habituales son básicamente:

- la inspección;
- la limpieza, y
- las reparaciones puntuales de averías.

Como parte del diseño de sistemas se debe especificar el tipo de mantenimiento correctivo que se debe hacer a los elementos teniendo en cuenta el tipo de maquinaria y la forma de realizar el mantenimiento, considerando siempre los manuales de operación diseñados expresamente para el proyecto.

Para el caso de emergencia, en el proyecto se deben establecer los elementos que deben estar disponibles en las bodegas y talleres de los prestadores del servicio.

En determinados casos, si el sistema presenta inconvenientes que el mantenimiento no puede superar, habrá que proceder a su rehabilitación y cuando ello resulte inviable, llevar a cabo su renovación.

7.4 Rehabilitación.

De acuerdo con los resultados obtenidos en las inspecciones, y como complementos a los mantenimientos, el prestador del servicio debe programar y realizar proyectos de rehabilitación de tramos o sectores del sistema.

El procedimiento para la rehabilitación del sistema debe constar por lo menos las siguientes actividades:

1. Inspección del sistema.
2. Evaluación de la capacidad hidráulica y estado estructural de los tramos inspeccionados.
3. Establecimiento de tramos prioritarios.
4. Evaluación de soluciones, previa generación de alternativas técnicas y económicamente viables.
5. Selección de la alternativa definitiva.
6. Ejecución del proyecto.
7. Verificación de resultados y actualización de la información acerca del estado de la capacidad hidráulica y estructural de los tramos rehabilitados.

Existen distintos métodos de rehabilitación. El método tradicional requiere la apertura de la zanja y de la intervención de mano de obra especializada. Las tecnologías actuales de rehabilitación de sistemas permiten disponer de maquinaria especializada y de materiales (principalmente plásticos y resinas) para recubrir las paredes internas de las tuberías afectadas, solucionando los problemas de filtraciones y pérdidas de fluidos, sin necesidad de realizar obra civil y reduciendo por tanto el costo.

Generalmente los trabajos de rehabilitación consistirán primeramente en la detección de la zona a rehabilitar, posteriormente en la limpieza del interior del tramo y en la instalación de piezas especiales de reparación o reparar el sistema desde su interior ya sea a través de un revestimiento interior por proyección de resinas, re entubado o encamisado curado en obra, y para ello se deberá considerar las siguientes normas:

- ISO 11296-1, Plastics piping systems for renovation of underground non-pressure drainage and sewerage networks — Part 1: General.
- ISO 11296-2, Plastics piping systems for renovation of underground non-pressure drainage and sewerage networks — Part 2: Lining with continuous pipes.
- ISO 11296-3, Plastics piping systems for renovation of underground non-pressure drainage and sewerage networks — Part 3: Lining with close-fit pipes.
- ISO 11296-4, Plastics piping systems for renovation of underground non-pressure drainage and sewerage networks — Part 4: Lining with cured-in-place pipes.
- ISO 11296-7, Plastics piping systems for renovation of underground non-pressure drainage and sewerage networks — Part 7: Lining with spirally-wound pipes.

- ISO 11297-1, Plastics piping systems for renovation of underground drainage and sewerage networks under pressure — Part 1: General.
- ISO 11297-2, Plastics piping systems for renovation of underground drainage and sewerage networks under pressure — Part 2: Lining with continuous pipes.
- ISO 11297-3, Plastics piping systems for renovation of underground drainage and sewerage networks under pressure — Part 3: Lining with close-fit pipes.
- ISO 11297-4, Plastics piping systems for renovation of underground drainage and sewerage networks under pressure — Part 4: Lining with cured-in-place pipes.
- ISO 11298-1, Plastics piping systems for renovation of underground water supply networks — Part 1: General.
- ISO 11298-2, Plastics piping systems for renovation of underground water supply networks — Part 2: Lining with continuous pipes.
- ISO 11298-3, Plastics piping systems for renovation of underground water supply networks — Part 3: Lining with close-fit pipes.

Es importante señalar que la reparación mediante las metodologías anteriormente mencionadas, permiten que el producto con el que se realice la reparación sea verificable en campo a través de una unidad de verificación, quienes se aseguran que los objetivos de la NOM prevalezcan.

8. Observancia de la Norma.

La Secretaría de Medio Ambiente y Recursos Naturales a través de la Comisión Nacional del Agua, será la encargada de vigilar el cumplimiento de la presente Norma Oficial Mexicana, quien promoverá la coordinación de acciones con los gobiernos de las entidades federativas y de los municipios, sin afectar las facultades que tienen en la materia y en el ámbito de sus correspondientes atribuciones, sin perjuicio de las atribuciones que tiene la Procuraduría Federal de Protección al Consumidor para vigilar a los productos objeto de esta norma en los puntos de venta o comercialización.

A su vez la Comisión Nacional del Agua para la observancia de esta norma, podrá auxiliarse de organismos de certificación de producto en los lugares de fabricación de los productos.

La Secretaría de Hacienda y Crédito Público apoya a la Comisión Nacional del Agua en la observancia de esta norma respecto de los productos objeto de esta norma en los puntos de ingreso al país.

La vigilancia de las condiciones de instalación, operación y mantenimiento de los sistemas será realizada por la Comisión Nacional del Agua quien se podrá auxiliar de unidades de verificación.

El incumplimiento de la presente Norma Oficial Mexicana será sancionado de conformidad con la Ley de Aguas Nacionales y su Reglamento, la Ley Federal sobre Metrología y Normalización y su Reglamento y demás ordenamientos jurídicos aplicables.

9. Procedimiento para la Evaluación de la conformidad.

De conformidad con los artículos 68 primer párrafo, 70 fracción I, y 73 de la Ley Federal sobre Metrología y Normalización, se establece el presente Procedimiento para la Evaluación de la Conformidad.

Este Procedimiento para la Evaluación de la Conformidad (PEC) se establece para facilitar y orientar a los organismos de certificación, unidades de verificación, laboratorios de prueba, fabricantes, importadores, comercializadores, en la aplicación de esta Norma Oficial Mexicana en adelante NOM.

9.1 Disposiciones generales.

Para la evaluación de la conformidad, se establecen las siguientes disposiciones generales:

- I. La Comisión Nacional del Agua (CONAGUA) aprobará a las personas acreditadas que cuenten con acreditación vigente en la presente NOM en los términos establecidos por la Ley y que sean miembros del Comité de Organismos Acreditados, a través del trámite **CONAGUA 03-004** Aprobación de organismos de certificación, laboratorios de prueba y unidades de verificación.
- II. La CONAGUA reconoce como el medio para demostrar la conformidad de los elementos del sistema con la NOM-001-CONAGUA a los CCP emitidos por Organismos de Certificación de Producto acreditados y aprobados, por lo que se desconoce a los Certificados de Cumplimiento, Certificados de Producto, Certificados de proveedor confiable y cualquier otra variante que se le dé a los certificados.
- III. Cuando existan personas acreditadas, la evaluación de la conformidad se realizará a través de ellos.

- IV. La CONAGUA o las personas acreditadas podrán realizar visitas de verificación o vigilancia o inspección, con objeto de evaluar el cumplimiento de la presente NOM, conforme a lo establecido en la Ley.
- V. La CONAGUA acepta certificados, informes y dictámenes emitidos por organismos de tercera parte extranjeros que cuenten con acuerdos de reconocimiento mutuo validados por la Secretaría de Economía, esta aceptación se encuentra sujeta al cabal cumplimiento de los requisitos que establecen los artículos 87-A y 87-B de la Ley, y para ello, se debe solicitar su aprobación a la CONAGUA y agotar el procedimiento que prevé el artículo 94 del Reglamento de la Ley.
- VI. Cuando no existan laboratorios de pruebas acreditados y aprobados para efectuar alguna prueba conforme a las especificaciones establecidas en la norma, el OCP podrá aceptar los informes de resultados de **laboratorios de pruebas acreditados** conforme a lo indicado en el artículo 91 de la Ley segundo párrafo, siempre que demuestren, previa evaluación por parte del OCP, tener la infraestructura y capacidad técnica necesaria para aplicar los métodos de prueba especificados en la norma de que se trate, así como los procedimientos documentados de conformidad con las normas mexicanas o internacionales que evalúan la competencia técnica aplicable, así mismo aquellos equipos utilizados durante las pruebas deben tener trazabilidad a los patrones nacionales o en su defecto, a patrones extranjeros o internacionales previa aprobación por parte de la Secretaría de Economía.
- VII. El responsable de la emisión del certificado de producto, debe asegurarse que los productos o sistemas, cumplen con las especificaciones indicadas en la presente NOM y en las normas de referencia que le correspondan, a través de informes de laboratorio o dictámenes técnicos de verificación o inspección, o certificados de producto. El responsable de la emisión del certificado de producto, debe asegurarse de que la evidencia presentada sigue siendo válida durante el periodo de la vigencia del certificado de producto.
- VIII. El interesado podrá seleccionar a la persona acreditada a su conveniencia, para llevar a cabo la evaluación de la conformidad, para obtener ya sea su certificado de conformidad de producto, informe de resultado o dictamen técnico de inspección para lo cual, la CONAGUA actualizará periódicamente su página electrónica con el listado de las personas acreditadas y aprobadas. Las personas acreditadas y aprobadas estarán en el listado siempre y cuando exista el consentimiento expreso de la persona acreditada para difundir sus datos personales de conformidad con la Ley Federal de Acceso a la Información Pública Gubernamental.
- IX. La evaluación de la conformidad que se realice al producto, debe cumplir con la presente NOM, con las normas mexicanas o internacionales referenciadas en la misma.
La evaluación de la conformidad de normas no referenciadas se sujetará al procedimiento establecido en los artículos 49 de la Ley Federal sobre Metrología y Normalización y 36, 37 y 38 de su Reglamento, a través del Trámite **CONAGUA 02-003** "*Solicitud de autorización de métodos de prueba alternos para el cumplimiento de Normas Oficiales Mexicanas*".
- X. Los gastos que se originen por los servicios de evaluación de la conformidad, deben ser a cargo del interesado conforme a lo establecido en el artículo 91 de la Ley.
- XI. El interesado debe contar en el momento de la evaluación inicial en planta o almacén, con el 100% de los productos solicitados en el alcance de la certificación. En caso contrario, el certificado expedido únicamente considerará aquellos productos que fueron encontrados durante la evaluación. La selección de muestras debe realizarse siempre de mayor a menor diámetro.
- XII. Al realizarse el muestreo, este se realizará empleando números aleatorios y/o al azar considerando la población existente del producto a muestrear, considerando que el producto sea fabricado bajo las mismas condiciones, en el mismo espacio y tiempo.
- XIII. En el caso de que un producto se comercialice tanto en serie inglesa como serie métrica y sea esta la única diferencia que existe entre ambos se podrá agrupar como una familia de productos siempre y cuando se demuestre que las normas de producto establezcan las mismas especificaciones (parámetros y métodos de prueba) y la única diferencia entre ellas sean las dimensiones.
- XIV. Para la realización de las pruebas consideradas como críticas o mayores, estos deben realizarse preferentemente sobre los productos dimensionalmente Mayores, en función del muestreo realizado.
- XV. Las personas acreditadas interesadas en evaluar la conformidad de la presente NOM, antes de solicitar la aprobación a la CONAGUA, deberán solicitar al Secretario Técnico del Comité de Organismos Acreditados su inclusión o permanencia en este, el comité programará la evaluación entre pares, y con base en el resultado de esta evaluación entre pares, el comité dictaminará otorgar, mantener, suspender o retirar su permanencia ante el Comité de Organismos Acreditados.

9.2 Certificación de producto.

9.2.1 Proceso de evaluación.

Para iniciar el proceso de evaluación se estará en lo siguiente:

9.2.1.1 El interesado debe solicitar al organismo de certificación los requisitos o la información necesaria para iniciar la gestión correspondiente.

9.2.1.2 El organismo de certificación debe proporcionar al interesado y tener disponible cuando se le solicite, ya sea a través de publicaciones, medios electrónicos u otros medios, lo siguiente:

- I. Solicitud de servicios de certificación.
- II. Información acerca del proceso de certificación relacionado con cada esquema de certificación de producto.
- III. Relación de documentos requeridos conforme al Apéndice A, así como el listado completo de los laboratorios acreditados y aprobados y Unidades de Verificación acreditadas y aprobadas.
- IV. Contrato de prestación de servicios.
- V. Información acerca de las condiciones para negar, otorgar, mantener, ampliar, reducir, suspender y cancelar la certificación.

9.2.1.3 Con base en la información proporcionada por el OCP, el solicitante debe elegir laboratorio(s) de pruebas con objeto de someter a pruebas su producto.

9.2.1.4 Una vez que el interesado ha analizado la información proporcionada por el OCP, presentará la solicitud debidamente documentada. El contrato debe ser firmado por el representante legal o apoderado del interesado. Para acreditar dicha representación se debe presentar copia simple y original para cotejo de la acreditación de la personalidad en caso de ser representante legal o poder notarial de dicho representante, y copia de identificación oficial.

9.2.1.5 El interesado es responsable de asegurarse que el producto a comercializarse en los Estados Unidos Mexicanos esté diseñado y fabricado para cumplir los objetivos de la presente NOM y los requisitos y especificaciones conforme a las normas aplicables.

9.2.1.6 Los interesados de otros países deben anexar a la solicitud de certificación de la presente NOM el contrato de prestación de servicios que celebre con el organismo de certificación, copia simple del documento de la legal constitución de la persona moral que solicite el servicio acompañada de su correspondiente traducción al español y, tratándose de personas físicas, copia simple de una credencial o identificación oficial con fotografía.

9.2.2 Fase inicial de certificación.

Para obtener el CCP se debe cumplir con lo siguiente:

9.2.2.1 El interesado debe entregar la información según corresponda al OCP, observar Apéndice A, dicho organismo debe confirmar que se entregó la información necesaria solicitada. En caso de detectar alguna deficiencia en la misma, se devuelve al interesado la documentación y se debe comunicar por los mecanismos establecidos por el OCP, la(s) deficiencia(s) que el solicitante debe subsanar. La solicitud debe acompañarse de una declaración, bajo protesta de decir verdad, que el producto es nuevo.

El tiempo de respuesta a la solicitud de los servicios de certificación se emitirá en un plazo máximo de 5 días hábiles contados a partir del día hábil siguiente a la fecha de ingreso del formato de solicitud con los anexos respectivos.

El tiempo de respuesta para que el OCP analice las acciones derivadas de los comunicados, a fin de subsanar la información faltante conforme al Anexo A, es de tres días hábiles.

En caso de que el organismo de certificación de producto emita un comunicado en el que se informe de desviaciones en la documentación ingresada, el solicitante tendrá un plazo de 90 días naturales, a partir del día siguiente en que el solicitante haya sido notificado. En caso de que no se hayan subsanado las deficiencias manifestadas, en el plazo establecido, el organismo de certificación debe sustentar el motivo por el cual se rechaza la solicitud, generando un registro dando por terminada la solicitud.

En caso de que no exista norma referenciada en la presente NOM para un producto o sistema determinado, el OCP informará al solicitante que se encuentra en el supuesto indicado en el apartado IX del inciso 9.3 de este instrumento normativo, por lo que el OCP le indicará que, al término de la evaluación de la conformidad, deberá de presentar su solicitud tecnología alternativa a través del trámite CONAGUA 02-003.

En caso de que el producto no cumpla con la norma aplicable el OCP generará un registro, en el cual motive y sustente la causa del incumplimiento, informando de ello al interesado y en su página de internet.

9.2.2.2 El OCP con base en la información entregada por el interesado elaborará el plan de evaluación.

9.2.3 Plan de evaluación.

El OCP con base en la información entregada por el interesado, debe elaborar el plan de evaluación, el cual debe especificar el día y lugar donde se tomará la muestra, el tamaño de la muestra, el procedimiento de muestreo, los laboratorios y pruebas a efectuar, las clases de defecto de acuerdo con la norma del producto, así como los diagramas y criterios de aceptación. Este plan de evaluación será enviado con anticipación al interesado, y acordado con él los términos en que se realizará la evaluación.

La visita de evaluación al interesado se debe realizar en el lugar donde se ubique el producto a certificar en consideración de las opciones de certificación elegida.

Para productos bajo las opciones de certificación por SCC o SGC, el OCP debe realizar la visita de evaluación al interesado en el lugar donde se fabriquen, con objeto de determinar si tiene la capacidad tecnológica para producir de manera continua los productos en cumplimiento con la norma correspondiente o tecnología alterna autorizada, en función a la solicitud realizada al OCP. En caso de no contar con ello, el producto no se podrá certificar bajo las opciones de SCC o SGC.

9.2.3.1 Evaluación del esquema de calidad.

El Organismo de Certificación que lleva a cabo la evaluación del SCC o SGC debe de elaborar un plan (en su caso) en el que se evalúen y se constaten los procesos involucrados con la fabricación del producto a certificar, así como la capacidad de la planta para suministrar los productos a certificar conforme al alcance de la solicitud de certificación del producto. El informe debe ser entregado para su valoración al OCP demostrando su cumplimiento.

9.2.3.2 Procedimiento de Muestreo.

Podrá efectuarse por un OCP o una unidad de verificación seleccionada por el interesado y en común acuerdo con el OCP. Los especímenes seleccionados durante el muestreo, serán ensayados conforme a su norma de producto, observar tablas 1, 3 y 9 en dichas tablas se presentan las normas mexicanas o internacionales referenciadas en la presente NOM, de cada una de las cuales se establece los grados de conformidad en función de la especificación de pruebas que aplican; la clase de defecto, el número de pruebas a realizar, así como especificaciones adicionales si se requiriesen.

Nota: La CONAGUA determinará los grados de conformidad para aquellas normas que no cuenten con ello.

No obstante, lo dispuesto anteriormente, la CONAGUA o el OCP, podrá(n) en cualquier momento, verificar que la toma de muestras se realizó correctamente.

La selección de los especímenes, resultado del muestreo, se realizará utilizando número aleatorios y para ello se debe de elaborar un plan de muestreo, el cual incluirá como mínimo:

- i. Lugar y fecha.
- ii. El alcance de la certificación.
- iii. El inventario de productos en almacén y el procedimiento de muestreo.
- iv. El tamaño de la muestra y el porcentaje mínimo requerido de modelos, tipos o tamaños a muestrear.
- v. La identificación de los especímenes.
- vi. Las especificaciones que aplicaran a cada espécimen y las clases de defecto.
- vii. A que laboratorio(s) se enviará la muestra de productos (especímenes) a ensayar.

A fin de impedir su sustitución, los especímenes se guardarán o asegurarán, en forma tal que no sea posible su violación sin dejar huella.

Si las muestras se recabasen en punto de venta se notificará al interesado (fabricante y/o comercializador y/o importador y/o distribuidor y/o proveedor) para que presencie el muestreo.

Las muestras deben recabarse por duplicado, quedando en su caso, éstas en resguardo del titular del solicitante del certificado. En un primer tanto de los especímenes se harán las pruebas, el (los) informe(s) de pruebas debe(n) ser presentado(s) al OCP dentro de la vigencia del certificado si esta visita es de seguimiento.

Independientemente de que tipo de visita se trate; si de esta se desprende que el producto cumple con la norma, quedará sin efecto el otro tanto de especímenes (muestras testigo) y estará a disposición de quien se hayan obtenido.

En los casos en donde aplique el muestreo para la certificación inicial, si la primera muestra no llegara a cumplir con las especificaciones de la presente NOM, se tomará la segunda muestra testigo y si ésta no llegara a cumplir, se dará por terminado el proceso de certificación.

En los casos de vigilancia o renovación de la certificación, si la primera muestra no llegara a cumplir con las especificaciones de la presente NOM, se tomará la segunda muestra testigo y si ésta no llegara a cumplir, se procederá conforme a lo establecido en el artículo 93 de la Ley.

9.2.4 Visita de evaluación.

Con base al plan de evaluación acordado entre el interesado y el grupo evaluador del OCP, se realiza la visita en los días y fechas acordadas.

- a) El personal asignado por el OCP realiza la revisión de registros del producto en cuestión, muestrean y marcan las unidades de producto durante la evaluación.
- b) Se evalúa el sistema de control de calidad o el sistema de gestión de la calidad, conforme al plan de evaluación; se debe demostrar al OCP que la organización del interesado ha implementado un sistema de control de calidad o gestión de la calidad y que los procesos involucrados con la fabricación del producto a certificar son adecuados y consistentes. El OCP debe contar con los registros de la evaluación del sistema y la evidencia de cumplimiento del control o sistema de calidad.
- c) Las unidades de producto seleccionadas durante el muestreo son remitidas a los laboratorios o unidades de verificación seleccionados conforme al plan de evaluación acordado.

9.2.4.1. Muestreo.

Debe efectuarse por un OCP o una unidad de verificación seleccionada por el interesado. Las unidades de producto seleccionadas se deben probar conforme a lo indicado en los criterios de aceptación de cada una de las normas referenciadas (cuando aplique) en la presente NOM.

No obstante, lo dispuesto anteriormente, la CONAGUA o el OCP, podrá(n) en cualquier momento, verificar que la toma de muestras se realizó correctamente.

La selección de las unidades de producto, se debe realizar utilizando números aleatorios y para ello se debe elaborar un plan de muestreo, el cual incluirá la identificación de las unidades de producto y las especificaciones que le aplican.

En caso de que las unidades de producto se recaben en un punto distinto al de la fabricación se debe notificar al interesado.

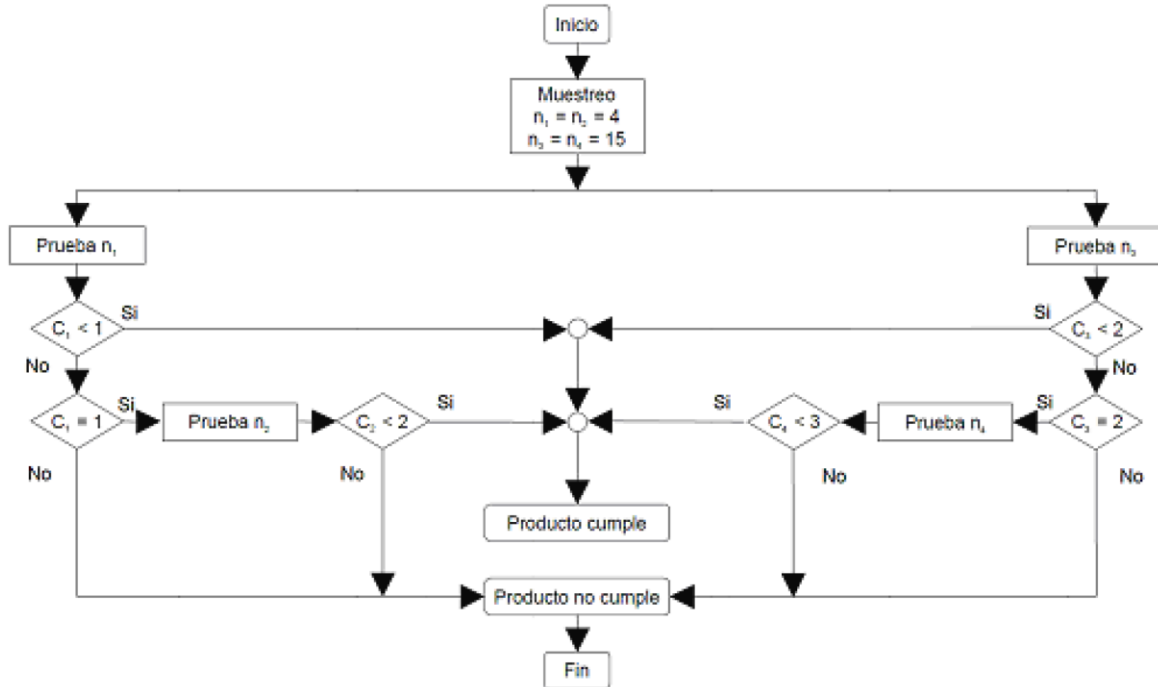
Independientemente de que tipo de visita se trate; si de esta se desprende que el producto cumple con la norma, quedará sin efecto el otro tanto de especímenes (muestras testigo) y estará a disposición de quien se hayan obtenido.

9.2.5 Análisis de resultados.

Después de recibir todos los informes de laboratorio o de inspección, el OCP debe revisar y analizar la evidencia de la conformidad para establecer si se ha cumplido con todos los requisitos establecidos y para ello se toma en consideración:

- a) Las clases de defecto de acuerdo con la norma del producto, tecnología alterna autorizada, observando los diagramas 1, 2 y 3 y los criterios de aceptación.
- b) El tipo de defecto y la cuantificación de los defectos si los hay:
 - i. Considerando los resultados de la muestra de las probetas correspondientes a las pruebas críticas de tamaño $n_1 = n_2 = 4$, si la suma de los defectos críticos C1 son menor que uno, el producto para este tipo de pruebas se considera que cumple. Si los resultados de los defectos críticos C1 son mayores a uno, se considera que el producto no cumple con estas pruebas. Si los defectos críticos son iguales a uno, se realizan nuevamente las pruebas correspondientes de tamaño $n_2 = 4$, tomando para esto la segunda muestra que se tiene en resguardo. De la realización de esta segunda muestra, si los defectos críticos C2 son menor que dos, donde C2 incluye los defectos de C1 se considera que el producto cumple con la prueba correspondiente, en caso contrario, se establece que el producto no cumple. Observar diagrama 1 y 2 para tubos, accesorios y piezas especiales. Para anillos observar diagrama 3 y considerar el tamaño de muestra $n_1 = n_2 = 1$ y $n_3 = n_4 =$ al total de los diámetros a certificar.
 - ii. Con base en los resultados de la muestra en las probetas correspondientes a las pruebas normales de tamaño $n_3 = n_4 = 15$, si la suma de los resultados de los defectos C3 son menor que dos, el producto para este tipo de pruebas se considera que cumple. Si los resultados de los defectos críticos C3 son mayores a dos, se considera que el producto no cumple con estas pruebas. Si los resultados de los defectos C3 son igual a dos, se realizan nuevamente las pruebas correspondientes de tamaño $n_4 = 15$, tomando para esto la segunda muestra que se tiene en resguardo. De la realización de esta segunda muestra, si los defectos C3 son menor que tres, donde C3 incluye los defectos de C2, se considera que el producto cumple con las pruebas correspondientes, en caso contrario, se establece que el producto no cumple. Observar diagrama 1 y 2 para tubos, accesorios y piezas especiales. Para anillos observar diagrama 3 y considerar el tamaño de muestra $n_1 = n_2 = 1$ y $n_3 = n_4 =$ al total de los diámetros a certificar.

Diagramas aplicables a tubería, accesorios y piezas especiales



Muestras

$n_1 = n_2 = 4$
 $n_3 = n_4 = 15$

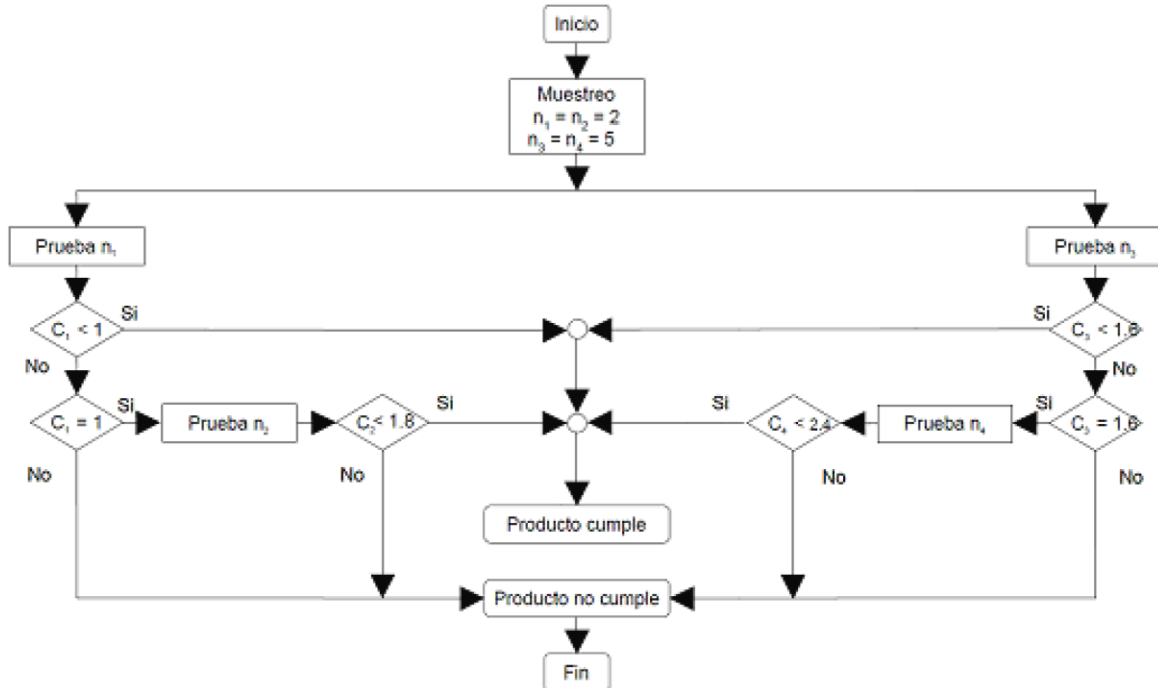
Números de aceptación

C_2 es el acumulado para $n_1 + n_2$
 C_4 es el acumulado para $n_3 + n_4$

Defectos

1 Crítico = 1.25 mayor
 1 Mayor = 8 menor

Diagrama 1.- Diagramas de flujo aplicable a tubería, accesorios y piezas especiales



Muestras

$n_1 = n_2 = 2$
 $n_3 = n_4 = 5$

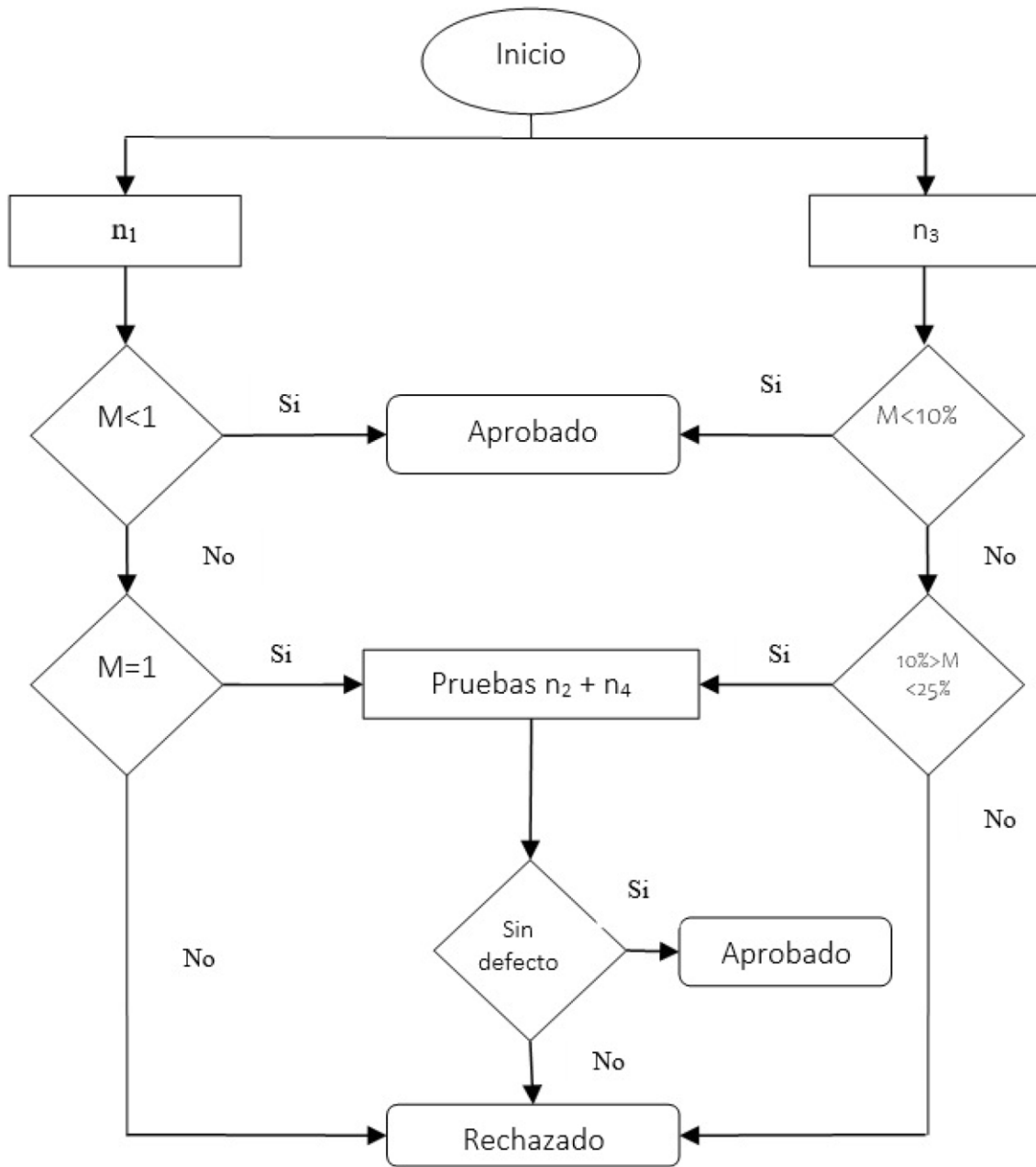
Números de aceptación

C_2 es el acumulado para $n_1 + n_2$
 C_4 es el acumulado para $n_3 + n_4$

Defectos

1 Crítico = 1.25 mayor
 1 Mayor = 8 menor

Diagrama 2.- Diagramas de flujo aplicable a tubería, accesorios y piezas especiales a utilizar durante la vigilancia.



Muestreo	Números de aceptación	Defectos
$n_1 = n_2 = 1$ $N_3 = n_4 =$ al total de los diámetros certificados	M es igual al acumulado de defectos equivalentes a críticos	1.25 mayor = 1 crítico 1 mayor = 0.8 crítico 1 menor = 0.1 crítico

Diagrama 3.- Diagramas de flujo aplicable a anillos

- a) En su caso, la decisión de realizar nuevamente las pruebas recae en el solicitante con base en el análisis de los resultados y para ello el OCP comunicará el resultado por escrito.
- b) En caso de ser requerido por el titular del certificado se repetirán las pruebas, sobre el otro tanto de los especímenes y para ello, el solicitante del certificado debe solicitar por escrito el uso y evaluación de la segunda muestra dentro del término de cinco días hábiles siguientes a aquel en que se tuvo conocimiento del resultado de la primera muestra. Si no se solicita quedará firme el resultado de la primera evaluación. Podrán efectuarse estas segundas pruebas, bajo la responsabilidad del OCP en el mismo laboratorio o en otro.

9.2.6 Decisión sobre la certificación.

Con base en los resultados del apartado anterior, se debe de tomar la decisión sobre:

- a) **No otorgar el certificado;** cuando los resultados de las pruebas no hayan cumplido con lo especificado en la Norma correspondiente y en su caso, cuando la inspección en campo de los productos contemplados en la solicitud de certificación no sea satisfactoria y en su caso también, cuando la evaluación del sistema de control de calidad o del sistema de gestión de la calidad no sea satisfactoria, o cuando sea necesario la opinión del CCNNSA conforme a lo establecido en el artículo 49 de la LFMN.
- b) **Otorgar certificado;** cuando los resultados de las pruebas hayan cumplido con lo especificado en la Norma correspondiente y en su caso, con la inspección en campo de los productos contemplados en la solicitud de certificación, y en su caso también, cuando se satisfaga la evaluación del sistema de control de calidad o del sistema de gestión de la calidad, y según corresponda, se cuente con la opinión favorable del CCNNSA conforme a lo establecido en el artículo 49 de la LFMN.
- c) **Renovación del certificado;** para obtener la renovación de un certificado en el esquema de certificación que resulte aplicable, en su caso el CCP **debe estar vigente** y se procede conforme a lo siguiente:

Deben presentar los documentos siguientes:

- i. Solicitud de renovación.
- ii. Actualización de la información técnica debido a modificaciones en el producto en caso de haber ocurrido.
- iii. En el caso de certificaciones con inspección o verificación en campo, evidencia de haber realizado inspecciones en campo de cada uno de los productos listados en el alcance del certificado de producto.

La renovación estará sujeta a lo siguiente:

- i. Haber cumplido en forma satisfactoria con los seguimientos y pruebas correspondientes.
 - ii. Que se mantienen las condiciones de la modalidad de certificación, bajo la cual se emitió el CCP inicial.
 - iii. Una vez renovado el CCP, se estará sujeto a los seguimientos indicados en los esquemas de certificación de producto bajo los cuales se renovó, así como las disposiciones aplicables del presente procedimiento para la evaluación de la conformidad.
- d) **Ampliar, reducir o modificar el alcance del Certificado;** Una vez otorgado el CCP se puede ampliar, reducir o modificar su alcance, a petición del titular del certificado, siempre y cuando se demuestre que se cumple con los requisitos de la presente NOM, mediante análisis documental y, de ser el caso, pruebas al producto.
- i. El titular de la certificación puede ampliar, modificar o reducir en los certificados: modelos, marcas, especificaciones técnicas, entre otros, siempre y cuando correspondan a la misma familia de productos.
 - ii. Los certificados que se expidan por solicitud de ampliación serán vigentes hasta la misma fecha de vencimiento que los CCP a que correspondan.
 - iii. Para ampliar, modificar o reducir el alcance de la certificación, se deben presentar los documentos siguientes:

Información técnica que justifiquen los cambios solicitados y que demuestren el cumplimiento con la norma, con los requisitos de agrupación de familia y con los esquemas de certificación de producto descritos en el presente documento.

Nota: Para propósitos de la evaluación de la conformidad de la presente norma, la CONAGUA establece los criterios para la agrupación de modelos de productos similares como una familia de productos, mismos que podrán ser modificados o complementados mediante criterios generales en materia de certificación a través del Comité de Organismos Acreditados.

- iv. En caso de que el producto sufra alguna modificación, el titular del certificado deberá notificarlo por escrito al organismo de certificación, para que se compruebe que se siga cumpliendo con la norma aplicable. Aquellos particulares que cuenten con una ampliación de titularidad, la perderán automáticamente en caso de que se modifiquen las características originales del producto y no se dé aviso en un término de 5 días hábiles al OCP.
- v. Los documentos que debe presentar el solicitante, para fines de una ampliación de titularidad, son:
 - a) Copia de certificado.
 - b) Solicitud de ampliación.
 - c) Declaración escrita con firma autógrafa del titular de la certificación en la que señale ser responsable solidario del uso que se le da al certificado solicitado y, en su caso, que informará oportunamente al OCP, cualquier anomalía que detecte en el mal uso del certificado por parte del titular de la ampliación (como, por ejemplo, los importadores, distribuidores o comercializadores).
 - d) Los titulares deberán informar por escrito en un plazo no mayor a 5 días hábiles, cuando cese la relación con sus importadores, distribuidores y comercializadores para que el OCP procure la cancelación de las ampliaciones de los certificados respectivos, en caso contrario el CCP de origen, se podrá suspender, y en su caso de reincidencia cancelar.

vi. Suspensión del CCP

Se procede a la suspensión cuando:

- i. Por incumplimiento con la información requerida en aspectos de marcado por la norma.
- ii. Cuando el seguimiento no pueda llevarse a cabo por causas imputables al titular del certificado.
- iii. Cuando el titular del certificado no presente al OCP los informes de pruebas derivado de los seguimientos 30 días naturales a partir de la fecha de emisión del informe de pruebas y dentro la vigencia del certificado.
- iv. Por cambios o modificaciones a las especificaciones o diseño de los productos certificados que no hayan sido evaluados por causas imputables al titular del certificado.
- v. Cuando la dependencia lo determine con base en el artículo 112, fracción V de la Ley Federal sobre Metrología y Normalización y 102 de su reglamento.

La suspensión debe ser notificada al titular del CCP, otorgando un plazo de 10 días naturales para hacer las aclaraciones pertinentes o subsanar las deficiencias del producto o del proceso de certificación. Pasado el plazo otorgado y en caso de que no se hayan subsanado los incumplimientos, el OCP procede a la cancelación inmediata del CCP.

vii. Retiro o cancelación de la certificación; cuando:

- i. No cumplen con la norma correspondiente.
- ii. No se realicen las vigilancias pasado el plazo otorgado.
- iii. Se incurra en declaraciones engañosas en el uso del CCP.
- iv. Se determina incumplimiento con la norma de calidad (control o sistema).
- v. Cuando se detecte falsificación o alteración de documentos o registros inherentes a la certificación.
- vi. Por cancelación del certificado del sistema de gestión de la calidad de la línea de producción.
- vii. Una vez notificada la suspensión, no se corrija el motivo de ésta en el plazo establecido.
- viii. Cuando la dependencia lo determine con base en el artículo 112, fracción V de la Ley Federal sobre Metrología y Normalización y 102 de su reglamento.

- ix. No se cumpla con las condiciones establecidas en el CCP.
- x. No se cumpla con las características y condiciones establecidas en el certificado.
- xi. El documento donde consten los resultados de la evaluación de la conformidad pierda su utilidad o se modifiquen o dejen de existir las circunstancias que dieron origen al mismo, previa petición de parte.

Lo anterior dará como resultado la cancelación del mismo y el retiro del CCP.

En todos los casos de cancelación el OCP mantendrá un registro de los productos con CCP cancelados y dicha información tendrá que ser publicada.

9.2.7 Seguimiento

Los CCP otorgados están sujetos a cualquier tipo de visita de seguimiento por parte del OCP de acuerdo con los esquemas de certificación de producto y dentro del periodo de vigencia del CCP.

El OCP debe tener procedimientos para re-evaluar, en caso de cambios que afecten significativamente el diseño o especificación del producto o cambios en las normas aplicables al producto certificado en los términos que señala la NMX-EC-17065-IMNC-2014 Evaluación de la conformidad-requisitos para organismos que certifican productos, procesos y servicios (Cancela a la NMX-EC-065-IMNC-2000), cuya declaratoria de vigencia fue publicada en el Diario Oficial de la Federación el 06 de junio de 2014, o la que la sustituya.

En caso de queja que evidencie algún incumplimiento de un producto certificado, el OCP debe asegurar que se efectúen los seguimientos necesarios adicionales para evaluar el cumplimiento de dicho producto o sistema.

De cada visita de seguimiento realizado por el OCP se debe expedir un informe de evaluación de la conformidad, sea cual fuere el resultado.

Las visitas de seguimiento que lleve a cabo el OCP, se practicarán únicamente por personal autorizado por el OCP.

Los interesados tendrán la obligación de permitir el acceso y proporcionar las facilidades necesarias al personal del OCP.

En los informes de seguimiento, se hará constar como mínimo:

- I. Nombre, denominación o razón social del titular del certificado;
- II. Hora, día, mes y año en que inicie y en que concluya el seguimiento;
- III. Calle, número, población o colonia, municipio o delegación, código postal y entidad federativa en que se encuentre ubicado el lugar en que se practique la visita;
- IV. Número y fecha del oficio de comisión que la motivó, cuando aplique;
- V. Nombre y cargo de la persona que atendió la visita de seguimiento;
- VI. Datos relativos a los productos relacionados en el seguimiento y en su caso el muestreo y las muestras seleccionadas para envío a pruebas;
- VII. Datos relativos a la actuación;
- VIII. Declaración del visitado, si quisiera hacerla, y
- IX. Nombre y firma de quienes intervinieron en la diligencia, incluyendo los de quien la llevó a cabo.

9.2.8 Se podrán otorgar CCP a productos que requieran ser inspeccionados o verificados en campo conforme a la norma de producto, y para ello, el certificado deberá de indicar que la validez del CCP será vigente siempre y cuando se realice la inspección o verificación del producto instalado en el sistema.

9.3 Esquemas de certificación de producto.

Los certificados que expidan los OCP pueden ser por uno, dos, tres años o por tiempo indefinido o hasta agotar el inventario muestreado, según lo que se señala en los apartados siguientes:

- I. Con evaluaciones al producto, vigencia de un año.
- II. Con evaluaciones al sistema de control de calidad (SCC) y al producto, vigencia de dos años.

- III. Con evaluaciones al sistema de gestión de calidad (SGC) y al producto, vigencia de tres años.
- IV. Con el sistema de gestión de calidad (SGC) y al producto, por tiempo indefinido.
- V. Con evaluaciones al lote, hasta agotar el inventario muestreado.

9.3.1 Opción de Certificación.

I.- Evaluaciones al producto.

Para obtener el certificado de conformidad para la fracción I del apartado **9.3**, con vigencia de un año se debe presentar los documentos indicados en el APÉNDICE A. Además de presentar una declaración bajo protesta, en la que se asuma la responsabilidad de que la muestra a tomar es representativa del producto a certificar. El interesado será responsable de informar de cualquier cambio en la especificación del producto, una vez que esté este certificado.

Con base en los requisitos anteriores, el OCP procede con el proceso de certificación de producto indicado en el apartado 9.2 según corresponda.

El interesado recibirá una visita de vigilancia durante la vigencia del CCP por el OCP, como máximo a los seis meses más 20 días naturales contados a partir de haber otorgado la certificación, la cual será programada con una antelación no menor a 15 días hábiles.

9.3.2 Opción de Certificación

II.- Evaluaciones al sistema de control de calidad (SCC) y al producto.

Para obtener el certificado de conformidad para la fracción II del apartado **9.3**, con vigencia de dos años se debe presentar los documentos indicados en el APÉNDICE A. Además de El SCC debe de estar en conformidad con los requisitos que le apliquen de la norma mexicana NMX-CC-9001-IMNC-2015 Sistemas de gestión de la calidad-requisitos (Cancela a la NMX-CC-9001-IMNC-2008, Sistemas de gestión de calidad-requisitos), cuya declaratoria de vigencia fue publicada en el Diario Oficial de la Federación el 03 de mayo de 2016. (ISO 9001:2015), vigente y debe:

9.3.2.1 Contar con un sistema de control de la calidad, para que, con base en este sistema, el organismo de certificación emita un informe, en el que se demuestre que se han contemplado los procedimientos de control de la calidad en la línea de producción, a través de una auditoría al proceso de fabricación. El sistema de control de la calidad debe cumplir con los siguientes requisitos.

- I. Establecer, documentar, implementar, mantener y mejorar continuamente la eficacia del SCC como medio que asegure que el producto está conforme con los requisitos de la norma correspondiente.
- II. Identificar y planear los procesos de producción que afectan directamente los aspectos de calidad del producto y debe asegurar que estos procesos se llevan a cabo bajo condiciones controladas. Estos procesos deben asegurar que todas las partes, componentes, subensambles, ensambles, etc., tienen las mismas especificaciones que las de la muestra que fue evaluada en el laboratorio correspondiente y que sirve como base para otorgar la certificación del producto.

En particular se debe poner atención en aquellas actividades que directamente tienen que ver con el proceso.

- III. Control de producto no conforme. Todos los productos no conformes deben ser claramente identificados y controlados para prevenir su entrega no intencional. En su caso, los productos reparados y/o retrabajados deben someterse a una nueva verificación y ser reinspeccionados de acuerdo con las pruebas de rutina establecidas y se debe contar con registros que demuestren dicho cumplimiento.
- IV. El fabricante debe contar con evidencia de los efectos reales y potenciales de una no conformidad sobre el producto que ya está en uso o ya ha sido entregado al cliente y haber tomado las acciones respecto a los efectos de la no conformidad.

- V. Control de registros de calidad. La organización debe mantener los registros y resultados de todas las pruebas de rutina que se aplican a la producción. Los resultados de pruebas deben ser informados al responsable del control de la calidad, a la dirección de la empresa y estar disponibles en todo momento. Los registros deben ser legibles e identificar el producto al que pertenecen, así como el equipo de medición y prueba utilizado. Estos registros deben ser guardados como mínimo por un año y deben ser por lo menos los siguientes:
- a) Resultados de las pruebas de rutina.
 - b) Resultados de las pruebas de verificación de cumplimiento (en su caso).
 - c) Resultados de las verificaciones o validaciones del equipo de medición y prueba.
 - d) Calibración del equipo de medición y pruebas.
 - e) Los registros podrán ser almacenados en medios electrónicos.
- VI. Auditorías internas. La organización debe tener definidos procedimientos que aseguren que las actividades requeridas son regularmente monitoreadas.

El organismo de certificación debe contar con el registro y evidencia de la evaluación y del cumplimiento del sistema de control de la calidad indicado en 9.3.2.1, conforme a lo establecido en la norma NMX-EC-17065-IMNC-2014. Evaluación de la conformidad-requisitos para organismos que certifican productos, procesos y servicios (Cancela a la NMX-EC-065-IMNC-2000), cuya declaratoria de vigencia fue publicada en el Diario Oficial de la Federación el 06 de junio de 2014.

9.3.2.2 En caso de existir normas oficiales mexicanas o normas mexicanas vigentes y aplicables a los materiales y componentes que se adquieran para la fabricación del producto, estos se deben utilizar previo cumplimiento con aquéllas y demostrar mediante la presentación del certificado o informe de pruebas emitidos por organismos de evaluación de la conformidad acreditados en términos de la Ley. Los materiales y componentes se deben inspeccionar con respecto a las normas respectivas y que sirvieron de base para otorgar el CCP. Es necesario que los elementos se verifiquen regularmente mediante el cumplimiento de la norma de producto y los requisitos del organismo de evaluación de la conformidad que emitió el documento.

Todo lo anterior es con relación con los procesos involucrados con la fabricación del producto a certificar o certificado.

9.3.2.3 La evaluación del SCC, se realiza de acuerdo con alguna de las siguientes opciones:

- I. Por un organismo de certificación de sistemas de gestión de la calidad acreditado por una entidad de acreditación o;
- II. Por auditores externos de SGC calificados, bajo los lineamientos del propio OCP (ver Apéndice C). o;
- III. Por auditores de SGC calificados, del propio OCP (ver Apéndice C).

Nota: Los auditores del SGC deben estar calificados conforme a la normatividad vigente.

El interesado, debe recibir una visita de vigilancia por el OCP como máximo a los doce meses más 20 días naturales contados a partir de haber otorgado la certificación durante la vigencia del CCP, la cual debe ser programada con una antelación no menor a 15 días hábiles.

El muestreo del producto debe ser conforme a lo establecido en el apartado 9.2.3.2, de este instrumento normativo.

Con base en los requisitos anteriores, el OCP procede con el proceso de certificación de producto indicado en el apartado 9.2 según corresponda.

De los resultados de la visita de seguimiento, el OCP debe dictaminar mantener, suspender o cancelar el CCP.

El interesado debe solicitar con anticipación la renovación de los CCP, procurando de tal manera que no exista un periodo de interrupción entre la finalización de un CCP y la emisión de un nuevo CCP, en caso de que no se cumpla el supuesto anterior, se debe realizar el proceso como una certificación inicial.

9.3.3 Opción de Certificación.

III.- Con evaluaciones al sistema de gestión de calidad (SGC) y al producto.

Para obtener el certificado de conformidad para la fracción III del apartado **9.3**, con vigencia de tres años se debe presentar y demostrar ante el OCP que se ha implementado un sistema de gestión de calidad certificado basado en la norma mexicana NMX-CC-9001-IMNC-2015 Sistemas de gestión de la calidad-requisitos (Cancela a la NMX-CC-9001-IMNC-2008, Sistemas de gestión de calidad-requisitos), cuya declaratoria de vigencia fue publicada en el Diario Oficial de la Federación el 03 de mayo de 2016. (ISO 9001:2015) o la que la sustituya, que incluya el producto a evaluar, además cumplir con lo establecido en la presente NOM.

Para obtener el certificado de conformidad del producto conforme a esta opción, se debe presentar al OCP los documentos mencionados en el APÉNDICE A y debe:

9.3.3.1 Contar con un sistema de gestión de la calidad en el sector aplicable al producto a certificar, para que, con base en este sistema, el organismo de certificación emita el informe de validación del sistema de gestión del proceso de producción, en el que se comprueba que se contemplan procedimientos de verificación en la línea de producción a través de una auditoría al proceso de fabricación. El sistema de gestión de la calidad debe cumplir con los siguientes requisitos:

- I. Establecer, documentar, implementar, mantener y mejorar continuamente la eficacia del sistema de gestión de la calidad como medio que asegure que el producto está conforme con los requisitos de la norma correspondiente.
- II. Identificar y planear los procesos de producción que afectan directamente los aspectos de calidad del producto y debe asegurar que estos procesos se llevan a cabo bajo condiciones controladas. Estos procesos deben asegurar que todas las partes, componentes, subensambles, ensambles, etc., tienen las mismas especificaciones que las de la muestra que fue evaluada en el laboratorio correspondiente y que sirve como base para otorgar la certificación del producto.

En particular se debe poner atención en aquellas actividades que tienen que ver directamente con el proceso.
- III. Control de producto no conforme. Todos los productos no conformes deben ser claramente identificados y controlados para prevenir su entrega no intencional. Los productos reparados y/o retrabajados deben someterse a una nueva verificación y ser reinspeccionados de acuerdo a las pruebas de rutina establecidas y se debe contar con registros que demuestren dicho cumplimiento.
- IV. El fabricante debe contar con evidencia de los efectos reales y potenciales de una no conformidad sobre el producto que ya está en uso o ya ha sido entregado al cliente y tomar acciones respecto a los efectos de la no conformidad.
- V. Control de registros de calidad. La organización debe mantener los registros y resultados de todas las pruebas de rutina que se aplican a la producción. Los resultados de pruebas deben ser informados al responsable de la gestión de la calidad, a la dirección de la empresa y estar disponibles en todo momento. Los registros deben ser legibles e identificar al producto que pertenecen, así como al equipo de medición y prueba utilizado. Estos registros deben ser guardados como mínimo por un año y deben ser por lo menos los siguientes:
 - a) Resultados de las pruebas de rutina.
 - b) Resultados de las pruebas de verificación de cumplimiento (en su caso).
 - c) Resultados de las verificaciones o validaciones del equipo de medición y prueba.
 - d) Calibración del equipo de medición y pruebas.
 - e) Los registros podrán ser almacenados en medios electrónicos o magnéticos, entre otros.
- VI. Auditorías internas. La organización debe tener definidos procedimientos que aseguren que las actividades requeridas son regularmente monitoreadas.

El organismo de certificación, debe de contar con el registro y evidencia de la evaluación y del cumplimiento del sistema de gestión de la calidad del solicitante.

9.3.3.2 En caso de existir normas oficiales mexicanas o normas mexicanas vigentes y aplicables a los materiales y componentes que se adquieran para la fabricación del producto, estos se deben utilizar previo cumplimiento con aquéllas y demostrar mediante la presentación del certificado o informe de pruebas emitidos por organismos de evaluación de la conformidad acreditados en términos de la Ley. Los materiales y componentes se deben inspeccionar con respecto a las normas respectivas y que sirvieron de base para otorgar el CCP. Es necesario que los elementos se verifiquen regularmente mediante el cumplimiento de la norma de producto y los requisitos del organismo de evaluación de la conformidad que emitió el documento.

Todo lo anterior es con relación con los procesos involucrados con la fabricación del producto a certificar.

9.3.3.3 La evaluación del SGC, se realiza de acuerdo con alguna de las siguientes opciones:

- I. Por un organismo de certificación de sistemas de gestión de la calidad acreditado por una entidad de acreditación o;
- II. Por auditores externos calificados, bajo los lineamientos del propio OCP acreditado y aprobado (ver Apéndice C) o;
- III. Por auditores calificados, del propio OCP acreditado y aprobado (ver Apéndice C).

Nota: Los auditores del SGC deben estar calificados conforme a la normatividad vigente.

El OCP corrobora que el SGC incluya la(s) línea(s) de producción del producto a certificar.

El interesado, queda sujeto a recibir visitas de vigilancia por el OCP como máximo cada dieciocho meses más 20 días naturales contados a partir de que se le haya otorgado la certificación durante la vigencia del CCP, la cual debe ser programada con una antelación no menor a 15 días hábiles.

El muestreo del producto será conforme a lo establecido en el apartado 9.2.3 de este instrumento normativo.

El muestreo del producto debe ser conforme a lo establecido en el apartado 9.2.3.2, de este instrumento normativo.

La vigencia de los CCP's, queda sujeta al cumplimiento con lo establecido en la NOM durante la vigilancia correspondiente a la vigencia del certificado del sistema de gestión de la calidad de la línea de producción y a la evaluación del producto. Para este último caso, el titular del CCP debe manifestar bajo protesta de decir verdad al OCP, que no existen cambios significativos en el funcionamiento, diseño o proceso de fabricación de su producto.

De los resultados de la visita de seguimiento, el OCP debe dictaminar mantener, suspender o cancelar el CCP.

El interesado debe solicitar con anticipación la renovación de los CCP, procurando de tal manera que no exista un periodo de interrupción entre la finalización de un CCP y la emisión de un nuevo CCP, en caso de que no se cumpla el supuesto anterior, se debe realizar el proceso como una certificación inicial.

9.3.4 Opción de Certificación.

IV.- Con evaluaciones al sistema de gestión de calidad (SGC) y al producto e inspección del sistema en sitio, por tiempo indefinido.

Para obtener el certificado de conformidad para la fracción IV del apartado 9.3, con vigencia indefinida se debe presentar y demostrar ante el OCP que se ha implementado un sistema de gestión de calidad certificado basado en la norma mexicana NMX-CC-9001-IMNC-2015 Sistemas de gestión de la calidad-requisitos (Cancela a la NMX-CC-9001-IMNC-2008, Sistemas de gestión de la calidad-requisitos), cuya declaratoria de vigencia fue publicada en el Diario Oficial de la Federación el 03 de mayo de 2016. (ISO 9001:2015), o la que la sustituya, que incluya el producto a evaluar, además cumplir con lo establecido en la NOM.

Para obtener el certificado de conformidad del producto conforme a esta opción, se debe presentar al OCP los documentos mencionados en el APÉNDICE A y debe:

9.3.4.1 Contar con un sistema de gestión de la calidad en el sector aplicable al producto a certificar, para que, con base en este sistema, el organismo de certificación emita el informe de validación del sistema de gestión del proceso de producción, en el que se comprueba que se contemplan procedimientos de verificación en la línea de producción a través de una auditoría al proceso de fabricación. El sistema de gestión de la calidad debe cumplir con los siguientes requisitos.

- I. Establecer, documentar, implementar, mantener y mejorar continuamente la eficacia del sistema de gestión de la calidad como medio que asegure que el producto está conforme con los requisitos de la norma correspondiente.
- II. Identificar y planear los procesos de producción que afectan directamente los aspectos de calidad del producto y debe asegurar que estos procesos se llevan a cabo bajo condiciones controladas. Estos procesos deben asegurar que todas las partes, componentes, subensambles, ensambles, etc., tienen las mismas especificaciones que las de la muestra que fue evaluada en el laboratorio correspondiente y que sirve como base para otorgar la certificación del producto.

En particular se debe poner atención en aquellas actividades que tienen que ver directamente con el proceso.
- III. Control de producto no conforme. Todos los productos no conformes deben ser claramente identificados y controlados para prevenir su entrega no intencional. Los productos reparados y/o retrabajados deben someterse a una nueva verificación y ser reinspeccionados de acuerdo a las pruebas de rutina establecidas y se debe contar con registros que demuestren dicho cumplimiento.
- IV. El fabricante deberá contar con evidencia de los efectos reales y potenciales de una no-conformidad sobre el producto que ya está en uso o ya ha sido entregado al cliente y tomar acciones respecto a los efectos de la no conformidad.
- V. Control de registros de calidad. La organización debe mantener los registros y resultados de todas las pruebas de rutina que se aplican a la producción. Los resultados de pruebas deben ser informados al responsable de la gestión de la calidad, a la dirección de la empresa y estar disponibles en todo momento. Los registros deben ser legibles e identificar al producto que pertenecen, así como al equipo de medición y prueba utilizado. Estos registros deben ser guardados como mínimo por un año y deben ser por lo menos los siguientes:
 - a) Resultados de las pruebas de rutina.
 - b) Resultados de las pruebas de verificación de cumplimiento (en su caso).
 - c) Resultados de las verificaciones o validaciones del equipo de medición y prueba.
 - d) Calibración del equipo de medición y pruebas.
 - e) Los registros podrán ser almacenados en medios electrónicos o magnéticos, entre otros.
- VI. Auditorías internas. La organización debe tener definidos procedimientos que aseguren que las actividades requeridas son regularmente monitoreadas.

El organismo de certificación, debe de contar con el registro y evidencia de la evaluación y del cumplimiento del sistema de gestión de la calidad del solicitante, conforme a lo establecido en la norma NMX-EC-17065-IMNC.

9.3.4.2 En caso de existir normas oficiales mexicanas o normas mexicanas vigentes y aplicables a los materiales y componentes que se adquieran para la fabricación del producto, estos deben utilizarse previo cumplimiento con aquéllas y demostrarse mediante la presentación del certificado o informe de pruebas de un laboratorio preferentemente acreditado. Los materiales y componentes deben inspeccionarse con respecto a las especificaciones de los materiales y componentes de la muestra que fue evaluada en el laboratorio respectivo y que sirvió de base para otorgar el certificado de cumplimiento. Es necesario que los productos se verifiquen regularmente mediante pruebas específicas que permitan asegurar el cumplimiento de la norma.

Todo lo anterior es con relación con los procesos involucrados con la fabricación del producto a certificar.

9.3.4.3. La vigencia del CCP queda sujeta al cumplimiento con lo establecido a continuación:

- I. La organización debe contar con un Sistema de Gestión de la Calidad (SGC) certificado. El OCP debe corroborar que el certificado se encuentre vigente y que el alcance de este incluya la(s) línea(s) de producción del(os) producto(s) a certificar.
- II. Inspección de muestras en mercado y fábrica.
- III. Cumplimiento del producto con base a pruebas efectuadas.

En caso de no presentar cumplimiento en cualquiera de las tres fracciones mencionadas, el interesado podrá elegir por otra opción de certificación de este documento normativo.

La vigencia de los CCP's, queda sujeta al cumplimiento con lo establecido en la NOM durante la vigilancia correspondiente a la vigencia del certificado del sistema de gestión de la calidad de la línea de producción y a la evaluación del producto en caso de que se hayan hecho modificaciones.

De los resultados de la visita de seguimiento, el OCP debe dictaminar mantener, suspender o cancelar el CCP.

9.3.4.4 La evaluación del SGC, se realiza de acuerdo con alguna de las siguientes opciones:

- I. por un organismo de certificación de sistemas de gestión de la calidad acreditado por una entidad de acreditación o;
- II. por auditores externos calificados, bajo los lineamientos del propio OCP acreditado y aprobado (ver Apéndice C). o;
- III. por auditores calificados, del propio OCP acreditado y aprobado (ver Apéndice C).

Nota: Los auditores del SGC deben estar calificados conforme a la normatividad vigente.

El OCP corrobora que el SGC incluya la(s) línea(s) de producción del producto a certificar.

El interesado, recibirá visitas de vigilancia cada 12 meses, la vigilancia será documental con muestreo de producto en mercado o en su caso donde se encuentre el producto terminado, con pruebas en laboratorio. Las vigilancias deben de contemplar la evaluación completa del sistema de gestión de calidad y la evidencia documental de conformidad del producto durante la fabricación.

La visita de vigilancia será programada con una antelación no menor a 15 días hábiles a la fecha que le corresponda, el muestreo del producto será conforme a lo establecido en el apartado 9.2.3.2 de este instrumento normativo.

Para el muestreo de la visita de seguimiento, todos los certificados emitidos durante el año en curso podrán ser agrupados como familia de productos, de los resultados de la vista de seguimiento el OCP dictaminará mantener, suspender o cancelar el certificado del producto.

La vigencia de los certificados de la presente NOM, quedará sujeta al cumplimiento con lo establecido en la presente NOM durante la vigilancia correspondiente a la vigencia del certificado, del sistema de gestión de la calidad de la línea de producción y a la evaluación del producto. Para este último caso, el titular del certificado de la presente NOM deberá manifestar bajo protesta de decir verdad al OCP, que no existen cambios significativos en el funcionamiento, diseño o proceso de fabricación de su producto.

De los resultados de la vigilancia correspondiente, el OCP dictaminará mantener, suspender, cancelación o renovación del certificado del producto. El interesado deberá solicitar con anticipación la renovación de la certificación.

9.3.5 Opción de Certificación.

V.- Con evaluaciones al lote, hasta agotar el inventario muestreado.

Para obtener el certificado de conformidad para la fracción V del apartado 9.3, se debe presentar los documentos indicados en el APÉNDICE A con excepción del listado de componentes esenciales y Homogeneidad de la producción. Además de presentar una declaración bajo protesta, en la que asuma la responsabilidad de que la muestra a tomar es representativa del producto a certificar.

El muestreo del producto será conforme a lo establecido en el apartado 9.2.3.2 y conforme a lo indicado en la Norma Mexicana NMX-Z-12-2-1987 o la que la sustituya, de la cual, se tomará como base el Plan de muestreo sencillo para inspección normal y considerando un Nivel de Inspección Especial S-1 y un nivel de calidad aceptable (NCA) de 2,5. El número de especímenes seleccionados durante el muestreo nunca podrá ser menor a lo indicado para un producto similar, observar apartado 9.2.4.1.

El CCP debe identificar cada uno de los números de serie o datos de identificación de los productos del lote certificado, lugar de origen y características que permitan su rastreabilidad. En este procedimiento no se considera el seguimiento a menos que haya una queja que evidencie incumplimiento, o que la autoridad solicite que se lleve a cabo una verificación al producto.

El CCP permanece vigente hasta que se agote el inventario del lote muestreado, en caso de un nuevo lote, se debe de proceder con la certificación de este para que se pueda expedir un nuevo CCP.

9.4 Inspección o Verificación.

Con respecto a la evaluación de la conformidad de la NOM en el producto, en los sistemas, o en las instalaciones financiados a través recursos de programas sujetos Reglas de Operación u obras con financiamiento federal o financiamiento privado, la evaluación debe ser realizada por unidades de verificación, la cual será seleccionada por el interesado o por el organismo operador de agua potable, alcantarillado y saneamiento, de acuerdo a lo indicado por el inciso secundario 9.1 fracción VIII de este instrumento normativo y será llevado bajo el siguiente tenor:

9.4.1 Disposiciones generales.

- I. La evaluación de la conformidad de los productos, instalaciones o sistemas hídricos se debe llevar a cabo a petición de parte, a través de una unidad de verificación acreditada y aprobada (UV).
- II. El solicitante de la inspección selecciona a la UV de su preferencia para llevar a cabo la evaluación de la conformidad de la instalación o sistema con la norma, para dar cumplimiento a las disposiciones legales o para los fines que al interesado convenga.
- III. Para evitar conflicto de intereses, la UV seleccionada por el solicitante no debe tener, durante el proceso; relación comercial alguna, ni ser subordinada del solicitante de la verificación, o del constructor o del proyectista de la instalación hidráulica o del suministrador o haber participado en el diseño o construcción de la instalación a verificar, o en alguna consultoría relacionada con la instalación a verificar.
- IV. Los dictámenes técnicos de inspección o verificación que emitan las UV deben ser reconocidos en los términos establecidos en la LFMN.
- V. La inspección o verificación de las instalaciones o sistemas se puede realizar durante las diferentes etapas de su construcción, quedando asentado en el acta correspondiente.
- VI. Las unidades de verificación deben llevar un registro consecutivo de manera documental (impresa y/o electrónica), de los servicios de verificación (Solicitudes, Actas Circunstanciadas, Listas de verificación, Hojas de resultados y Dictámenes técnico de verificación), de los servicios realizados y no realizados, conforme a lo indicado en la NMX-EC-17020-IMNC-2014 vigente.
- VII. En el caso de que durante la inspección o verificación del producto o sistema se compruebe el incumplimiento con alguna norma, se debe proceder conforme a lo establecido en el artículo 93 de la Ley.
- VIII. Se pueden realizar visitas de verificación sin previo aviso, cuando medie denuncia formal, fehaciente y perfectamente documentada por incumplimiento a la NOM o norma de referencia.

9.4.2 Procedimiento.

9.4.2.1 Recibida la solicitud de inspección o verificación, la UV, de común acuerdo con el solicitante, debe establecer los términos y las condiciones de los trabajos a través de un acuerdo formal con los datos del producto, instalación o sistema a verificar:

- I. Fecha de recepción de la solicitud.
- II. Fecha de firma del contrato de prestación de servicios celebrado entre la UV y el solicitante.
- III. Nombre, denominación o razón social del solicitante.
 - a) Para personas morales, el Registro Federal de Contribuyentes (RFC).
 - b) Para personas físicas, la Clave Única del Registro de Población (CURP), clave de elector de la credencial para votar, la matrícula de la cartilla militar o el número de pasaporte. En caso de ser extranjero el folio de la Forma Migratoria.
- IV. Domicilio y datos de contacto de la instalación.

9.4.2.2 El solicitante debe entregar a la UV la documentación técnica en función del alcance de la inspección o verificación, conforme con lo establecido en el Apéndice B de este instrumento normativo.

9.4.2.3 Una vez que la UV reciba la información de la instalación, sistema o producto a inspeccionar o verificar, durante la visita se debe proceder a su revisión, con objeto de confirmar que dicha información es suficiente en términos de este instrumento normativo; en su defecto, hará el requerimiento al solicitante. Cuando en la revisión se encuentren no conformidades con la NOM o norma, la UV debe asentar este hecho en las listas de verificación que para tal efecto haya elaborado y notificarlo al solicitante por medio del acta de verificación, para que realice las acciones necesarias para subsanar las no conformidades.

9.4.2.4 Una vez subsanadas las no conformidades, la UV debe anexar a las listas de verificación la evidencia objetiva de las acciones efectuadas por el solicitante de la verificación y documentar si con tales acciones, el sistema cumple con lo establecido en la norma.

Las listas de verificación al menos deben contener lo siguiente:

- a. Capítulo, inciso o apartado de la presente NOM o norma.
- b. Texto de la referencia.
- c. Tipo de verificación (documental, ocular, comprobación, medición o análisis, etc.).
- d. Criterios de aceptación o rechazo.
- e. Resultados de la evaluación (Conforme y no conforme).
- f. Características del sistema o adjuntar proyecto del sistema; y
- g. El alcance de la verificación en función del proyecto.

9.4.2.5 La UV debe realizar las visitas necesarias para comprobar que el sistema, instalación o producto cumple con la presente NOM. En cada visita se debe registrar, cuando menos, los siguientes datos:

- a. Fecha de la visita.
- b. Hora de inicio de la visita.
- c. Hora de término de la visita.

9.4.2.6 En cada visita a la instalación o sistema, la UV debe inspeccionar el producto o parte de la instalación o sistema con base en el proyecto del sistema o instalación y elaborar una **Acta Circunstanciada**, en presencia de la persona que atiende la visita.

9.4.2.7 La UV debe asentar en el acta correspondiente, las no conformidades que detecte. Al firmar el Acta Circunstanciada, el solicitante se da por enterado de las no conformidades detectadas por la UV y este debe realizar las modificaciones necesarias para corregir dichas no conformidades de acuerdo con lo establecido en la NOM o norma referenciada o tecnología alternativa aprobada.

9.4.2.8 La UV debe asentar en el Acta Circunstanciada o informe de seguimiento correspondiente las acciones correctivas realizadas por el solicitante e indicar si con tales acciones la instalación, producto o sistema cumple con la NOM o norma referenciada.

9.4.2.9 La persona que atiende la visita puede, durante la elaboración del **Acta Circunstanciada**, hacer observaciones y ofrecer pruebas a la UV en relación con los hechos contenidos en la misma, o por escrito puede hacer uso de este derecho dentro del término de cinco días hábiles siguientes a la fecha en que se haya cerrado el **Acta Circunstanciada**.

9.4.2.10 La UV debe realizar las comprobaciones necesarias a fin de acreditar alguno o todos los siguientes conceptos y que están dentro de los límites y parámetros establecidos en la presente NOM:

- i. Hermeticidad.
- ii. Condiciones de instalación.
- iii. Condiciones de operación.
- iv. Condiciones de mantenimiento.
- v. Conservación de la calidad del agua.

9.4.2.11 El Dictamen técnico de Inspección, y en su caso el dictamen técnico de verificación cuando la UV sea comisionada, debe ser expedido por la UV sólo si ha constatado que la instalación, producto o sistema cumple con la presente NOM. Dicho Dictamen debe estar soportado por las actas circunstanciadas, así como por la documentación técnica. Cuando se trate de modificaciones o ampliaciones a la instalación o producto o sistema existente, la Inspección y el Dictamen Técnico de Inspección o Verificación según corresponda se puede limitar a la parte modificada o ampliada si el solicitante así lo requiere.

9.4.2.12 Para emitir un dictamen técnico, la Unidad de Verificación, debe:

- I. Verificar que en el informe de resultados contemple las especificaciones establecidas en la presente NOM, en el caso de que se requiera de la participación de un laboratorio de pruebas;
- II. Verificar que se hayan utilizado los métodos de prueba establecidos en la presente NOM o por las Normas Mexicanas o normas internacionales que le apliquen para el uso.
- III. Verificar y evaluar los estudios especificados en la presente NOM.
- IV. Llevar a cabo las acciones de campo necesarias para evaluar el cumplimiento de las especificaciones contenidas en la presente NOM.
- V. Constatar que el interesado cuente con la documentación requerida por la presente NOM o normas que se evalúan, cuando se requieran.
- VI. Hacer constar en el expediente con la evidencia documentada, pruebas, videos, fotográficas, o cualquier otro medio que demuestre el cumplimiento de las especificaciones de la presente NOM.

10. Bibliografía.

- NMX-D-122-1973, Determinación de las propiedades de resistencia a la corrosión de partes metálicas con recubrimientos, empleadas en vehículos automotores – método de niebla salina.
- NMX-Z-013-2015, Guía para la estructuración y redacción de Normas.
- Reduction of Lead in Drinking Water Act, 112 Congress of the United States of America, 5 de enero de 2010.
- Acceptance of metallic materials used for products in contact with drinking water, 4MS Common Approach, Part A – Procedure for the acceptance Part B – 4MS Common Composition List, Adopted by the 4MS Joint Management Committee 5th Revision: 7 de marzo de 2016.
- ASTM B117 – 16 Standard Practice for Operating Salt Spray (Fog) Apparatus.
- ASTM B368 - 09 (Reapproved 2014) Standard Test Method for Copper-Accelerated Acetic Acid-Salt Spray (Fog) Testing (CASS Test).
- ASTM B380 - 97 (Reapproved 2013) Standard Test Method for Corrosion Testing of Decorative Electrodeposited Coatings by the Corrodokote Procedure.
- ASTM G85 – 11 Standard Practice for Modified Salt Spray (Fog) Testing.
- NOM-001-CONAGUA-2011, “Sistemas de agua potable, toma domiciliaria alcantarillado sanitario-Hermeticidad-Especificaciones y métodos de prueba”, publicada en el Diario Oficial de la Federación el 17 de febrero de 2012. Concordancia con normas internacionales.

11. Concordancia con normas internacionales.

Esta Norma Oficial Mexicana no concuerda con ninguna norma internacional, por no existir referencia alguna en el momento de su elaboración.

12. TRANSITORIOS.

PRIMERO. - La presente norma oficial mexicana, entrará en vigor a los 60 días naturales después de su publicación en el Diario Oficial de la Federación.

SEGUNDO. - La presente norma oficial mexicana una vez que entre en vigor, cancelará a la NOM-001-CONAGUA-2011, “Sistemas de agua potable, toma domiciliaria alcantarillado sanitario-Hermeticidad-Especificaciones y métodos de prueba”, publicada en el Diario Oficial de la Federación el 17 de febrero de 2012.

Ciudad de México, a 01 de abril de 2026.- La Secretaria de Medio Ambiente y Recursos Naturales, **Alicia Isabel Adriana Bárcena Ibarra.**- Rúbrica.

PÉNDICE A**(Normativo)****REQUISITOS PARA INICIAR EL PROCESO DE EVALUACIÓN.****a) Documentos requeridos para certificación de producto.**

- I. Formato de solicitud, entregado por el OCP.
- II. Contrato de prestación de servicios.
- III. Copia de la cédula de Registro Federal de Contribuyentes (RFC).
- IV. Copia del acta constitutiva de la empresa, cuando el interesado sea una persona moral.
- V. Documentación técnica, Apéndice B.
- VI. Copia y original para cotejo, de la acreditación de personalidad en el caso de ser representante legal, además debe presentar copia del instrumento público donde se le nombra como tal.
- VII. En caso de producto de importación, la fracción arancelaria correspondiente, el OCP corroborara que esta fracción corresponda al producto.
- VIII. En caso de requerirse, instructivo en español, etiqueta y garantía.
- IX. Copia y original para cotejo, de la acreditación de personalidad en el caso de ser una persona diferente al interesado, además debe presentar carta poder que autoriza el trámite ante el OCP.

b) Documentos requeridos para certificación de producto conforme a la lo indicado en el artículo 9.3.2.

- i. La información solicitada en el apartado **a)** de este apéndice, más la siguiente;
- ii. Informe de evaluación del Sistema de Control de Calidad, que compruebe el cumplimiento con la Norma Mexicana NMX-CC-9001-IMNC-2015 Sistemas de gestión de la calidad-requisitos (Cancela a la NMX-CC-9001-IMNC-2008, Sistemas de gestión de calidad-requisitos), cuya declaratoria de vigencia fue publicada en el Diario Oficial de la Federación el 03 de mayo de 2016. (ISO 9001:2015), o la que la sustituya, de acuerdo con alguna de las opciones presentadas en 9.5.2.3, del presente instrumento normativo.

c) Documentos requeridos para certificación de producto conforme a lo indicado en los artículos 9.3.3 o 9.3.4

- I. La información solicitada en los apartados **a)** de este apéndice, más la siguiente;
- II. Informe de evaluación del Sistema de Control de Calidad, que compruebe el cumplimiento con la norma mexicana NMX-CC-9001-IMNC-2015 Sistemas de gestión de la calidad-requisitos (Cancela a la NMX-CC-9001-IMNC-2008, Sistemas de gestión de calidad-requisitos), cuya declaratoria de vigencia fue publicada en el Diario Oficial de la Federación el 03 de mayo de 2016. (ISO 9001:2015), o la que la sustituya, de acuerdo con alguna de las opciones presentadas en **9.3.3 o 9.3.4**, del presente instrumento normativo.

APÉNDICE B**(Normativo)****DOCUMENTACIÓN TÉCNICA DEL PRODUCTO, INSTALACION O SISTEMA.**

El interesado debe integrar un expediente electrónico o impreso con la documentación técnica del producto, instalación o sistema.

La documentación técnica depende de la naturaleza del producto, instalación o sistema, y se debe incluir la documentación necesaria, desde el punto de vista técnico, para identificar plenamente y demostrar la conformidad del producto con las normas aplicables o tecnologías alternativa aprobada.

El expediente debe estar a disposición de las autoridades competentes para fines de inspección y control, de los organismos de certificación y de las Unidades de verificación para fines de evaluación de la conformidad.

Todo interesado debe disponer del expediente con la documentación técnica o tener la garantía de poder presentarlo a la mayor brevedad en caso de requerimiento motivado. Debe mantenerse durante un periodo de 5 años tras la última fecha de fabricación, importación o comercialización del producto, de la instalación o de la construcción del sistema.

B.1 Contenido del expediente documentación técnica.

Según lo especificado anteriormente, el expediente debe contener, al menos, los elementos siguientes:

- i. Descripción general.
- ii. Normas aplicadas total o parcialmente o tecnología aprobada.
- iii. Informes técnicos con los resultados de las pruebas efectuadas obtenidos de un laboratorio acreditado y aprobado.
- iv. Fotografías.
- v. Listado de componentes esenciales que intervienen en la fabricación del producto, instalación o sistema. El listado de componentes esenciales debe corresponder con aquellos especificados en la NOM, norma mexicana y en su caso con la norma internacional o extranjera. Adicionalmente debe presentar el certificado de cada uno de los componentes cuando corresponda.
- vi. Homogeneidad de la producción. Todas las medidas necesarias adoptadas por el fabricante para que el proceso de fabricación garantice la conformidad de los productos manufacturados (aplica para procedimientos donde se contemple la fase de producción), para el caso de productos.

B.2 Descripción general.

El expediente con la documentación técnica debe contener toda la información con una descripción completa. Para ello, se debe incluir toda la información necesaria que ayude a comprender el tipo de producto, instalación o sistema y su funcionamiento. Entre la documentación necesaria, se debe incluir, al menos, el manual de instrucciones del producto, instalación o sistema y las especificaciones técnicas del producto, instalación o sistema.

B.3 Informes de prueba.

Se deberán presentar informes de prueba relativos a cada una de las normas que han sido aplicadas para dar conformidad con los requisitos generales de la presente NOM. Los informes de prueba deberán reflejar todas las pruebas a las que ha sido sometido el producto, instalación o sistema.

Los informes de pruebas junto con el listado de componentes esenciales constituirán la base para evaluar la conformidad del producto, instalación o sistema con los requisitos generales de la presente NOM aplicables.

B.4 Homogeneidad de la producción (para los esquemas de certificación de 9.5.2, 9.5.3 y 9.5.4) solo producto.

En el caso de fabricación en serie, el fabricante debe asegurarse de la homogeneidad de la producción, de modo que todos los productos fabricados cumplan al igual que aquel sobre el que se realizaron las pruebas para satisfacer los requisitos generales de la presente NOM.

Mediante este requisito, el fabricante debe implementar en su cadena de producción una serie de controles que garanticen esta homogeneidad de la producción; pudiendo llegar a ser controles intermedios en la cadena de producción, al final del proceso o incluso durante la fase de compra de materias primas.

APÉNDICE C**(Normativo)****CALIFICACIÓN DE LOS AUDITORES DEL ORGANISMO DE CERTIFICACIÓN DE PRODUCTO PARA LA EVALUACIÓN DEL SISTEMA DE CONTROL O GESTIÓN CALIDAD.**

El personal del organismo de certificación de producto debe estar calificado para realizar actividades de evaluación, y debe demostrar que el personal cuenta con conocimiento y calificación en:

- I. Ley Federal sobre Metrología y Normalización y su Reglamento.
- II. NMX-EC-17065-IMNC-2014 evaluación de la conformidad-requisitos para organismos que certifican productos, procesos y servicios (Cancela a la NMX-EC-065-IMNC-2000), cuya declaratoria de vigencia fue publicada en el Diario Oficial de la Federación el 06 de junio de 2014.
- III. Evaluación de la conformidad-Requisitos para organismos que certifican productos, proceso y servicios.
- IV. NMX-CC-9001-IMNC-2015 Sistemas de gestión de la calidad-requisitos (Cancela a la NMX-CC-9001-IMNC-2008, Sistemas de gestión de calidad-requisitos), cuya declaratoria de vigencia fue publicada en el Diario Oficial de la Federación el 03 de mayo de 2016. (ISO 9001:2015).
- V. NMX-CC-19011-IMNC-2019 Directrices para la auditoría de los sistemas de gestión. (Cancela a la NMX-CC-19011-IMNC-2012), cuya declaratoria de vigencia fue publicada en el Diario Oficial de la Federación el 03 de abril de 2020.
- VI. ISO/IEC 17067:2013 Evaluación de la conformidad-Fundamentos de la certificación de productos y directrices para los esquemas de certificación de producto.
- VII. Normas mexicanas referidas o norma internacional o normas extranjeras para un determinado producto para evaluar el cumplimiento de la presente NOM, cuando resulten aplicables, sus actualizaciones o normas que las sustituyen.
- VIII. Trazabilidad de las mediciones.
- IX. Dos años de experiencia en la evaluación de la conformidad del producto, sistema o instalación.

APÉNDICE D**(Normativo)****PRUEBA NEUMÁTICA****D.1 Prueba neumática para tubería plástica.**

Este método de prueba implica operaciones peligrosas por el riesgo de explosividad, mas no especifica las medidas de seguridad necesarias para su aplicación. Es responsabilidad del ejecutor y del supervisor establecer procedimientos apropiados de seguridad, así como el equipo de protección para su uso.

La prueba se debe llevar a cabo en tuberías con diámetro nominal de hasta 1500 mm, asegurando su posición con material de relleno y dejando descubiertas las juntas (centros) de la tubería; la prueba deberá desarrollarse en tramos comprendidos entre dos pozos de visita.

D.1.1 Equipo y material.

Se debe contar como mínimo con el equipo y material siguiente:

- Tapones herméticos para los extremos del tramo a probar, del diámetro o diámetros adecuados.
- Una válvula de cierre, una válvula de regulación de presión y una válvula de alivio.
- Manómetro con amplitud de escala de 0 a 0,1 MPa (0 a 1,0 bar) y división mínima de escala de 0,001 MPa (0,01 bar).
- Compresor de 1000 litros de capacidad.
- Cronómetro.

D.1.2 Seguridad.

D.1.2.1 Restricciones de la conexión.

La prueba de aire puede ser peligrosa si no se prepara adecuadamente. Es extremadamente importante que los tapones neumáticos se instalen y se ajuste de tal manera que se evite la explosión del tubo por exceso de presión, así como que esté asegurado el anclaje de los tubos para evitar así su desensamble.

Se recomienda que todas las conexiones se instalen y atraquen adecuadamente contra la pared del pozo y registro y que no se utilicen presiones mayores de 0,06 MPa (0,6 bar).

También es necesario que se despresurice la línea ensayada antes de desinflar los tapones neumáticos. El equipo de presurización ha de incluir una válvula de alivio de presión que reduzca los riesgos y evite daños a la línea probada por sobre presurización.

D.1.2.2 Válvulas de alivio.

Todo equipo de presión utilizado en la prueba debe tener un regulador y una válvula de alivio calibrada a 0,06 MPa (0,6 bar) para evitar la sobrepresión y con ello el desplazamiento de los tapones o el reventamiento de la tubería. Como medida precautoria la presión en el tramo de prueba debe monitorearse para asegurar que en ningún momento se exceda dicha presión.

D.1.3 Preparación.

Después de que la tubería ha sido instalada entre dos pozos de visita con un relleno para su empotramiento (centros), los tapones serán colocados y asegurados en cada pozo y registro.

Es aconsejable probar los tapones en todas las conexiones antes de iniciar la prueba; esto puede hacerse en un tramo de tubería sin instalar, sellando sus extremos con los tapones por revisar; se presuriza a 0,06 Mpa (0,6 bar) y los tapones no se deberán mover. No debe haber personas en el alineamiento de la tubería durante la prueba.

Se recomienda colocar primero el tapón del extremo aguas arriba del tramo, para impedir que el agua penetre y se acumule en la línea de prueba. Esto es importante cuando se tienen altos niveles de aguas freáticas.

Se inspeccionará visualmente la tubería adyacente al pozo, para detectar cualquier falla de cortante por ajustes entre el pozo y la tubería. Un punto de fuga probable se encuentra en el acoplamiento de la tubería con el pozo; este defecto puede no ser visible, y por tanto no ser evidente en la prueba de aire.

D.1.4 Procedimiento.

El aire se introduce lentamente hasta alcanzar 0,03 MPa (0,3 bar) por encima de la carga de agua producida por el nivel freático sobre la tubería en su caso, pero no mayor de 0,06 MPa (0,6 bar).

Una vez alcanzada la presión establecida, se regula el suministro de aire para mantener la presión interna por lo menos dos minutos; este tiempo permite que la temperatura del aire que entra se iguale con la de las paredes de la tubería.

Cuando la temperatura se ha igualado y la presión se ha estabilizado, la manguera de suministro de aire se desconectará, o la válvula de control se cerrará y se iniciará el conteo del tiempo con un cronómetro.

Para determinar la aceptabilidad de la prueba se usa un tiempo predeterminado para una caída de presión especificada, generalmente de 0,007 MPa (0,07 bar); no obstante, se pueden especificar otros valores, siempre que los tiempos requeridos se ajusten adecuadamente.

Se puede aceptar una caída de presión de 0,0035 MPa (0,035 bar), en lugar de 0,007 MPa (0,07 bar); entonces los tiempos de prueba requeridos para ésta deben ser divididos entre dos.

Si el tiempo transcurrido para la caída de presión de 0,007 MPa (0,07 bar) es mayor al mostrado en la tabla D.1, para el diámetro y longitud de tubería que se trate, el tramo de prueba habrá pasado y se considerará libre de defectos. La prueba puede ser suspendida una vez que el tiempo mostrado en la tabla D1 ha transcurrido, aun cuando la caída de presión de 0,007 MPa (0,07 bar) no haya ocurrido.

Si la caída de presión de 0,007 MPa (0,07 bar) ocurre antes del tiempo especificado en la tabla D.1, la pérdida de aire será excesiva y se considera que el tramo no ha pasado la prueba; los responsables del sistema de alcantarillado determinarán con sus propios medios, el origen de la(s) fuga(s), y reparará o sustituirá los materiales y trabajos defectuosos a satisfacción del ingeniero supervisor. El tramo se volverá a probar hasta alcanzar los requerimientos de esta prueba.

D.1.4.1 Cálculo del tiempo de prueba.

Para calcular el tiempo de prueba se utiliza la siguiente expresión, establecida por Ramseier:

$$T = 1,02 \frac{dk}{q}$$

Dónde:

T = Tiempo de prueba permisible para una caída de presión de 0,007 MPa [s]

k = 0,0541*d*I, pero no menor a 1,0

q= Fugas permisibles=0,0005m³/min/m²

d= Diámetro nominal del tubo [m]

I= Longitud del tubo [m]

Tabla D1. Tiempo requerido para una caída de presión de 0,007 Mpa (0,07 bar) para las longitudes y diámetros de tubería indicados y q = 0,0005 m³/min/m²

DIÁMETRO NOMINAL DEL TUBO (mm)	TIEMPO MÍNIMO (min:s)	LONG. MAX. PARA TIEMPO MIN. (m)	TIEMPO PARA OTRAS LONGITUDES (s)	TIEMPO PARA OTRAS LONGITUDES (min:s)					
				25 m	50 m	75 m	100 m	125 m	150 m
150	5:06	123.2	2.483 L	5:06	5:06	5:06	5:06	5:10	6:12
200	6:48	92.4	4.415 L	6:48	6:48	6:48	7:21	9:12	11:02
250	8:30	73.9	6.898 L	8:30	8:30	8:37	11:30	14:22	17:15
300	10:12	61.6	9.933 L	10:12	10:12	12:25	16:33	20:42	24:50
350	11:54	52.8	13.520 L	11:54	11:54	16:54	22:32	28:10	33:48
400	13:36	46.2	17.658 L	13:36	14:43	22:04	29:26	36:47	44:09
450	15:18	41.1	22.349 L	15:18	18:37	27:56	37:15	46:34	55:52
500	17:00	37.0	27.591 L	17:00	23:00	34:29	45:59	57:29	68:59
600	20:24	30.8	39.731 L	20:24	33:07	49:40	66:13	82:46	99:20
750	25:30	24.6	62.080 L	25:52	51:44	77:36	103:28	129:20	155:12
900	30:36	20.5	89.395 L	37:15	74:30	111:45	148:59	186:14	223:29
1000	34:00	18.5	110.364 L	45:59	91:58	137:57	183:56	229:56	275:55

D.1.5 Tamaño de la muestra.

En el caso de las descargas domiciliarias que se conecten en una etapa posterior a la instalación de las tuberías, se probará el 100% de ellas, salvo que éstas cuenten con un certificado de que cumplen con la norma de producto correspondiente.

D.1.6 Informe de la prueba.

En el informe de la prueba se debe incluir lo siguiente:

- Identificación completa del tramo probado.
- Resultado obtenido de la prueba y comentarios relevantes.
- Referencia del método de prueba.
- Nombre y firma del responsable.

D.2 Prueba neumática para tubería de concreto.

Este método de prueba implica operaciones peligrosas por el riesgo de explosividad, más no especifica las medidas de seguridad necesarias para su aplicación. Es responsabilidad del ejecutor y del supervisor establecer procedimientos apropiados de seguridad, así como el equipo de protección para su uso.

La prueba se debe llevar a cabo en tuberías con diámetro nominal de 200 mm o mayores, asegurando su posición con material de relleno y dejando descubiertas las juntas (centros) de la tubería; la prueba deberá desarrollarse en tramos comprendidos entre dos pozos de visita.

El límite superior se establece fundamentalmente por condiciones de seguridad y porque los tubos de diámetros mayores se ensayan más fácilmente mediante inspecciones visuales y por comprobación individual de las juntas.

D.2.1 Equipo y material.

Se debe contar como mínimo con el equipo y material siguiente:

- Tapones mecánicos o neumáticos del diámetro o diámetros adecuados deberán usarse para sellar los extremos del tramo a probar.
- Para facilitar la inspección por parte de los verificadores, todo el aire usado deberá de tener una sola entrada.
- El equipo de control debe incluir una válvula de cierre, una válvula de regulación de presión y una válvula de alivio.
- La válvula de regulación de presión deberá de tener un rango de 0 a 0,1 MPa (0 a 1,0 bar) y división mínima de escala de 0,001 MPa (0,01 bar).
- Compresor con la capacidad requerida para probar la línea.
- Cronómetro.

D.2.2 Seguridad.

La prueba de aire puede ser peligrosa si no se prepara adecuadamente. Es extremadamente importante que los tapones neumáticos se instalen y se ajuste de tal manera que se evite la explosión del tubo por exceso de presión, así como que esté asegurado el anclaje de los tubos para evitar así su desensamble.

También es necesario que se despresurice la línea ensayada antes de desinflar los tapones neumáticos. El equipo de presurización ha de incluir una válvula de alivio de presión que reduzca los riesgos y evite daños a la línea probada por sobre presurización.

El compresor deberá tener una válvula de seguridad que salte cuando la presión sea superior a 0,042 MPa y así evitar una sobrepresión de la tubería.

Ninguna persona deberá de estar cerca de los pozos de visita durante la presurización o despresurización.

D.2.3 Preparación.

Limpiar la tubería, humedecer la superficie interior y eliminar tierra y residuos. Sellar todas las salidas laterales. Y poner especial atención en las medidas de seguridad.

D.2.4 Procedimiento.

- 1) Determinar el tiempo de ensayo de la conducción utilizando la tabla D2, así como las fórmulas contenidas al final de este anexo, para cada diámetro nominal (en mm) y para cada longitud de tramo a ensayar. El tiempo de ensayo es el que se requiere para que la presión descienda desde 0,024 MPa (0,24 bar) a 0,017 MPa (0,17 bar).
- 2) Llenar con aire hasta que la presión interna en la línea sea aproximadamente de 0,027 MPa (0,27 bar). Dejar estabilizar la presión. La presión normalmente descenderá antes de que la temperatura en el interior de la conducción se estabilice.

- 3) La prueba comienza cuando la presión se ha estabilizado dejando que descienda hasta 0,024 MPa (0,24 bar). A partir de este momento se empieza a medir el tiempo de ensayo que indique la tabla. Una vez transcurrido el tiempo de ensayo se mide la presión final.
- 4) Si el descenso de la presión durante el tiempo de ensayo es de 0,007 MPa (0,7 bar) o menor se acepta la instalación. Si el descenso de presión es superior a 0,007 MPa (0,7 bar) se ha de inspeccionar la línea para determinar la causa de la excesiva pérdida de aire.

Tabla D2. Tiempo mínimo de prueba para varios diámetros de tubería

Diámetro nominal, [mm]	T (tiempo) [min/100m]
200	3.5
250	4.7
300	6.0
375	6.8
450	7.7
525	9.7
600	11.0

Nota: Cuando el residente del organismo operador y el responsable de la instalación del sistema de alcantarillado sanitario consideren factible la ejecución de la prueba neumática para diámetros nominales mayores a 600 mm se determinará el tiempo mínimo de prueba con las expresiones mencionadas en D.2.4.2.

D.2.4.1 Cálculo del tiempo de prueba.

Para calcular el tiempo de prueba y un solo diámetro de tubería en un sistema, se utiliza la siguiente expresión:

$$T_T = L \left(\frac{T}{100} \right)$$

Dónde:

T_T = mínimo tiempo de prueba para un sistema total [min]

T = mínimo tiempo de prueba por 100m de tubería para una caída de presión de 0,024 a 0,017 MPa, obtenido de la Tabla D2 [min]

L = longitud de la sección de prueba o de la línea principal [m]

D.2.4.2 Cálculo del tiempo de prueba para diámetros nominales mayores a 600 mm

$$T = \frac{1}{K_p} \ln \frac{p_0}{p_0 - \Delta_p} [=] \text{min}$$

Para tubería de concreto sin humedecer, $K_p = \frac{16}{DN}$

Para tubería de concreto húmedo, $K_p = \frac{12}{DN}$

DN, es el diámetro nominal [mm]

$K_p \leq 0,058$

T = mínimo tiempo de prueba [min]

p_0 , es la presión de prueba [KPa]

Δ_p , es la pérdida de presión permitida [KPa]

APÉNDICE E**Normativo****PRUEBA HIDROSTÁTICA – NO INFILTRACIÓN.****E1. Objetivo.**

Determinar la estanquidad de infiltración de la unión entre dos elementos del sistema, cuyo diámetro nominal mínimo es de 150 mm, utilizando agua a baja presión.

E2.- Especificación.

La unión entre dos elementos del sistema debe ser estanca a la infiltración, cuando se le aplica una presión hidrostática mínima de 0.075 MPa (0.75 kg/cm²) durante 5 minutos para diámetros nominales (DN) menores a 1830 mm y de 10 minutos para diámetros nominales (DN) mayores a 1830 mm.

E3.- Procedimiento.**E3.1 Equipo y material.**

Para realizar la prueba se debe contar con lo siguiente:

- Agua (de preferencia no potable).
- Anillo exterior metálico que cubra la unión entre los elementos del sistema (macho – hembra) (ver figuras 1 y 2), dicho anillo se compone de dos cámaras inflables que mantengan la hermeticidad entre el anillo exterior metálico (Joint Testers (JT)) y los elementos del sistema.
- Bomba de agua provista de manómetro de capacidad apropiada para este ensayo con una amplitud de escala de 0 MPa a 0,2 MPa (0 kg/cm² a 2 kg/cm²) y división mínima de escala de 0,002 MPa (0,02 kg/cm²).
- Cronómetro con una resolución mínima en segundos

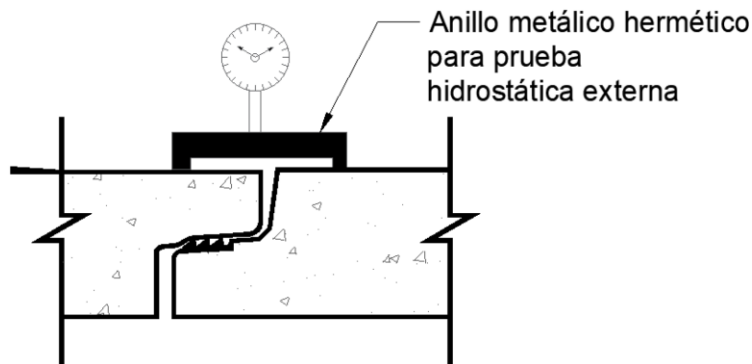


FIGURA 1. Posición del Anillo metálico hermético (JOINT TESTERS (JT))

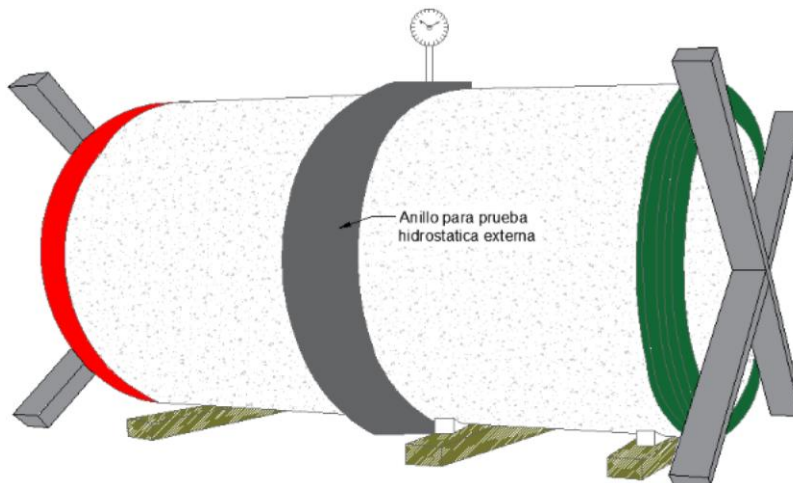


FIGURA 2. Montaje del sistema

E3.2 Preparación y acondicionamiento de la muestra.

- a) Los especímenes deben estar compuestos por dos elementos del sistema.
- b) Colocar el empaque elastomérico en la unión de acuerdo con las instrucciones del fabricante, cuando no esté integrado.
- c) La unión de las muestras ensambladas debe estar libre para la realización de la prueba.
- d) La prueba se debe realizar a temperatura ambiente.

NOTA: No deben utilizarse elementos distintos o adicionales al anillo o anillos de hule en la junta, y en su caso se permite el uso de lubricante, señalado en el manual de instalación del proveedor.

Llenar con agua la zona confinada por el anillo metálico hermético (JT).

E3.3 Método de prueba

- i. Instalar el anillo metálico hermético (JT) sobre la junta (unión de las muestras), se debe tener especial cuidado en eliminar cualquier objeto extraño que pueda dañar las cámaras neumáticas del aparato de prueba (JT).
- ii. Centrar el anillo metálico hermético (JT) sobre la unión a probar, abarcado ambos lados de las muestras.
- iii. Llenar de aire las cámaras neumáticas del aparato de prueba (JT), conforme a las instrucciones del fabricante del anillo metálico hermético.
- iv. Llenar de agua a temperatura ambiente, la cavidad que se forma al inflar las dos cámaras del aparato de prueba (JT), conforme a las instrucciones del fabricante.
- v. Una vez llena, purgar la cavidad del aparato de prueba (JT). Aplicar presión con la bomba de agua hasta mantener una presión de prueba de 0.075 MPa (0.75 kg/cm²) durante 5 minutos para diámetros nominales (DN) menores a 1830 mm y de 10 minutos para diámetros nominales (DN) mayores a 1830 mm.

Nota: Después de estabilizada la presión, no se permiten caídas en la misma.

- vi. En caso de que no se estabilice la presión de prueba o exista fuga en el interior de los elementos del sistema, se debe definir si la causa es atribuible a los elementos del sistema o a la instalación de los anillos de hule, si el defecto es por la instalación de los anillos de hule, corregir la instalación de éstos y repetir el ensayo. En caso de ser atribuibles a los elementos del sistema el ensayo se detiene, y se informa de ello, indicando que no existe integridad en la unión.

E3.4 Muestreo:

Para valorar el cumplimiento del sistema el responsable de la instalación, debe verificar la hermeticidad del 100% de las uniones entre los elementos del sistema.

E3.5 Aceptación de la prueba.

Se considera satisfactoria la prueba, cuando el sistema mantiene la presión de prueba y no se presenta fuga en la unión de los elementos del sistema.

E3.6 Informe de prueba.

El informe de la prueba debe incluir como mínimo lo siguiente:

- Identificación completa de los elementos del sistema probado.
- Resultado obtenido de la prueba y comentarios relevantes.
- Referencia del método de prueba.
- Nombre y firma del responsable.
- Cualquier incidente que pueda afectar el resultado.

APÉNDICE F**Normativo****PRUEBA HIDROSTÁTICA O NEUMÁTICA – EX FIRTTRACIÓN.****F1.- Objetivo.**

Determinar la hermeticidad de la unión entre dos elementos del sistema, cuyo diámetro nominal mínimo sea de 500 mm utilizando aire o agua a baja presión.

F2.- Especificación:

La unión entre dos elementos del sistema debe ser hermética, cuando se le aplica una presión hidrostática de 0.1 MPa (1.0 kg/cm²) o una presión neumática de 0.35 MPa (3.5 kg/cm²); ambas durante 1 minuto.

F3.- Procedimiento.**F3.1 Equipo y material.**

- Para la prueba hidrostática se debe utilizar agua (de preferencia no potable).
- Anillo interior metálico que cubra la unión entre los elementos del sistema (ver figura 1), dicho anillo se compone de dos cámaras inflables que mantengan la hermeticidad entre el anillo interior metálico (Joint Testers (JT)) y los elementos del sistema.
- Bomba provista de manómetro de capacidad apropiada para este ensayo con una amplitud de escala de 0 MPa a 0,5 MPa (0 kg/cm² a 5 kg/cm²) y división mínima de escala de 0,005 MPa (0,05 kg/cm²).
- Cronómetro con una resolución mínima en segundos.



Figura 1.- Ejemplo del Joint tester (JT) y Montaje del Joint tester (JT)

F3.2 Preparación y acondicionamiento de la muestra.

- a) Los especímenes deben estar compuestos por dos elementos del sistema;
- b) Colocar el empaque elastomérico en la unión de acuerdo con las instrucciones del fabricante, cuando no esté integrado.
- c) La unión de las muestras ensambladas debe estar libre para la realización de la prueba.
- d) La prueba se debe realizar a temperatura ambiente.
- e) La muestra se debe asegurar de tal manera que no se tengan deslizamientos durante el ensayo, considerando la separación entre los mismos elementos del sistema.

NOTA: No deben utilizarse elementos distintos o adicionales al anillo o anillos de hule en la junta, y en su caso se permite el uso de lubricante, señalado en el manual de instalación del proveedor.

Se llena con agua o aire la zona confinada por el anillo metálico hermético (SLT).

F3.3 Método de prueba.

- i. Instalar el anillo metálico hermético (SLT) sobre la junta (unión de las muestras), se debe tener especial cuidado en eliminar cualquier objeto extraño que pueda dañar las cámaras neumáticas del aparato de prueba (SLT).
- ii. Centrar el anillo metálico hermético (SLT) sobre la unión a probar abarcando ambos lados del sistema.

- iii. Llenar con aire las cámaras neumáticas del aparato de prueba (SLT), conforme a las instrucciones del fabricante del anillo metálico hermético.
- iv. Llenar de agua o aire a temperatura ambiente, la cavidad que se forma al inflar las dos cámaras, conforme a las instrucciones del fabricante del SLT.

Una vez llena, purgar la cavidad del aparato de prueba (SLT). **Aplicar** una presión hidrostática de 0.1 MPa (1.0 kg/cm²) o una presión neumática de 0.035 MPa (0.35 kg/cm²); ambas durante 1 minuto.

Nota: Después de estabilizada la presión, no se permite caída de presión.

- v. En caso de que no se establezca la presión de prueba o exista fuga en el exterior de alguno de los elementos del sistema, se debe definir si la causa es atribuible a los elementos del sistema o a la instalación de los anillos de hule, si el defecto es por la instalación de los anillos de hule, corregir la instalación de éstos y repetir el ensayo, en caso de ser atribuibles a alguno de los elementos del sistema el ensayo se detiene en ese tramo, y se informa de ello, indicando que no existe integridad en la unión.
- vi. Repetir el procedimiento para cada unión de los elementos del sistema.

F3.4 Muestreo:

Para valorar el cumplimiento del sistema el responsable de la instalación, debe verificar la hermeticidad del 100% de las uniones entre los elementos del sistema.

F3.5 Aceptación de la prueba.

Se considera satisfactoria la prueba, cuando el sistema mantiene la presión de prueba y no se presentan fugas.

F3.6 Informe de prueba.

El informe de la prueba debe incluir como mínimo lo siguiente:

- Identificación completa de los elementos del sistema probado.
- Resultado obtenido de la prueba y comentarios relevantes.
- Referencia del método de prueba.
- Nombre y firma del responsable.
- Cualquier incidente que pueda afectar el resultado.

APÉNDICE G

Informativo.

RESISTENCIA A LA CORROSIÓN.

G.1.- Ácido acético.

Esta prueba es particularmente aplicable a estudios de investigación que tienen el efecto de alterar los parámetros del proceso de galvanoplastia en relación con el cromado decorativo sobre la base fundida a presión de acero o de zinc.

G.1.1 Una solución de cloruro sódico.

La solución de cloruro sódico será una solución de sal disuelta en 5 ± 1 partes en peso de cloruro sódico en 95 partes de agua destilada conforme a lo establecido en la Tabla G1. El cloruro de sodio deberá ser conforme a lo descrito en la Tabla G2.

Tabla G1 - Especificaciones para el Agua destilada.

Parámetro	Límite
Conductividad eléctrica Max. ($\mu\text{S}/\text{cm}$ @ 25°C)	5,0
Resistividad eléctrica Min. ($\text{M}\Omega\text{-cm}$ @ 25°C)	0,2
pH a 25°C	5,0 - 8,0
Carbono orgánico total máx. ($\mu\text{g}/\text{L}$)	Sin límite
Sodio máx. ($\mu\text{g}/\text{L}$)	50
Silicio máx. ($\mu\text{g}/\text{L}$)	Sin límite
Cloro máx. ($\mu\text{g}/\text{L}$)	50

Tabla G2 - Límites máximos permitidos para los niveles de impurezas en el Cloruro de Sodio

Descripción de las impurezas	Cantidad permisible (en masa)
Total de impurezas	≤ 0.3 %
Haluros (bromuro, fluoruro y yoduro) excepto cloruro	< 0.1 %
Cobre	< 0.3 ppm
Antiglomerantes	Ninguno

G.1.2 Ajustar el pH de esta solución a un rango de 3.1 a 3.3 mediante la adición de ácido acético.

Nota: La solución inicial puede ajustarse a un pH de 3,0 a 3,1 con la expectativa de que el pH de la niebla recogida esté dentro de los límites especificados. Base el ajuste del pH inicial para la solución sobre los requisitos para mantener el pH requerido de las muestras recogidas.

G.1.3. Condiciones en la torre de saturación.

Asegúrese de que la temperatura en la torre de saturación (torre de burbujas) sea de 47 ± 1 °C.

G.1.4 Condiciones en la Cámara de Salinización.

Mantenga la zona de exposición de la cámara de niebla con la solución de pulverización a 35 ± 2 °C.

G.2. Sal neutra.

Esta prueba es particularmente aplicable a estudios de investigación que tienen el efecto de alterar la pintura, barniz, revestimientos de conversión y productos de revestimiento relacionados. Los recubrimientos de conversión son revestimientos para metales en los que la superficie del espécimen se convierte en el revestimiento mediante un proceso químico o electroquímico. Los ejemplos incluyen recubrimientos de conversión de cromato, revestimientos de conversión de fosfato, revestimiento en azul, recubrimientos de óxido negro sobre acero y anodización. Dichas conversiones, se utilizan para la protección contra la corrosión, para añadir color decorativo y como impresiones de pintura.

G.2.1 Solución de cloruro sódico.

La solución de cloruro sódico será una solución de sal disuelta en 5 ± 1 partes en peso de cloruro sódico en 95 partes de agua destilada conforme a lo establecido en la Tabla G1. El cloruro de sodio deberá ser conforme a lo descrito en la Tabla G2.

G.2.2 El pH de la solución salina deberá ser tal que, cuando se atomice a $35 \text{ °C} \pm 2 \text{ °C}$, la solución recogida esté en el rango de pH entre 6,5 a 7,2. Antes de atomizar la solución, ésta deberá estar exenta de sólidos en suspensión. La medición del pH se realizará a 23 ± 3 °C. La medición del pH se registrará una vez al día (excepto los fines de semana o días festivos cuando no se interrumpa el ensayo de salinidad para exponer, reordenar o retirar las muestras de ensayo o para verificar y reponer la solución en el depósito. Para ajustar el pH se utilizará solamente hidróxido de sodio (NaOH) diluido, ácido clorhídrico (HCl) o hidróxido sódico de calidad reactiva (NaOH).

G.2.3 Condiciones en la torre de saturación.

Asegúrese de que la temperatura en la torre de saturación (torre de burbujas) se encuentre entre 46 y 49 °C, tal como se en la Tabla G3.

Tabla G3 - Guía para determinar la Presión y temperatura en la parte superior de la torre de saturación para la prueba a 35°C.

Presión del aire (kPa)	Temperatura °C
83	46
96	47
110	48
124	49

G.3.-Ácido acético acelerado con cobre y sal (CASS).

Esta prueba es particularmente aplicable a estudios de investigación que tienen el efecto de evaluar el comportamiento de recubrimientos decorativos de cobre, níquel, cromo o níquel y cromo sobre acero, aleaciones de zinc, aleaciones de aluminio y plásticos También es aplicable a las pruebas de aluminio anodizado.

G.3.1 Solución de cloruro sódico.

Preparar la solución de sal disolviendo 5 partes en peso de sal en 95 partes de agua conforme a lo indicado en la Tabla G.1. La sal será cloruro de sodio (NaCl), grado de reactivo ACS o equivalente. El pH de esta solución debe estar entre 6,0 y 7,0. No se debe hacer ningún ajuste, si se observa que el pH está fuera de ese rango existen impurezas o contaminación de la sal o el agua, por lo consiguiente la solución no se puede utilizar.

Añadir 0,25 g de cloruro de cobre de grado reactivo ($\text{CuCl}_2 \cdot 2\text{H}_2\text{O}$) a cada litro de la solución salina; Disolver y mezclar bien.

G.3.2 El pH de la solución salina-cobre se ajustará al rango de 3,1 a 3,3, medido en una muestra del aerosol recolectado, mediante adición de ácido acético glacial, grado de reactivo ACS o equivalente. La medición del pH se realizará a 25 ° C. Antes de atomizar la solución, ésta deberá estar exenta de sólidos en suspensión.

G.3.3 Condiciones en la cámara salina.

La duración de la prueba comenzará cuando la temperatura sea de $49 \pm 1^\circ \text{C}$ y haya niebla en la cámara. Registre la temperatura dentro de la zona de exposición del gabinete cerrado dos veces al día por lo menos con 7 h de diferencia (excepto los sábados, domingos y días festivos cuando no se interrumpa la prueba de salpicadura para exponer, reordenar o quitar muestras de prueba o para verificar y reponer la solución en el depósito).

G.4.-Corrodkote:

Esta prueba es particularmente aplicable a estudios de investigación que tienen el efecto de evaluar el comportamiento de recubrimientos de cobre / níquel / cromo y níquel / cromo electrodepositados sobre acero, aleaciones de zinc, aleaciones de aluminio, plásticos y otros sustratos.

G.4.1 solución de Corrodkote.

Opción 1.- Preparar la suspensión de Corrodkote en un vaso de precipitados de vidrio disolviendo 0,035 g de nitrato cúprico de grado reactivo ($\text{Cu}(\text{NO}_3)_2 \cdot 3\text{H}_2\text{O}$), 0,165 g de cloruro férrico de grado reactivo ACS ($\text{FeCl}_3 \cdot 6\text{H}_2\text{O}$) y 1,0 g de Cloruro de amonio (NH_4Cl) grado reactivo ACS en 50 ml de agua destilada conforme a las especificaciones de la Tabla C1. Se añade en la solución 30 g de arcilla de calidad cerámica. Mezclar la suspensión a fondo y dejar reposar durante unos 2 min para que la arcilla se sature. Mezcle bien la mezcla antes de usarla.

Opción 2.- Un método alternativo para preparar la suspensión de Corrodkote puede ser la siguiente: Pesar 2,5 g de nitrato cúprico ($\text{Cu}(\text{NO}_3)_2 \cdot 3\text{H}_2\text{O}$), y disolver y diluir con agua destilada en un matraz aforado a exactamente a 500 ml. Pesar 2.50 g de cloruro férrico ($\text{FeCl}_3 \cdot 6\text{H}_2\text{O}$), y disolver y diluir con agua destilada en un segundo matraz aforado a exactamente 500 ml. (La solución de cloruro férrico se mantendrá en un lugar oscuro y se tapará con un tapón de goma o de vidrio cuando no esté en uso). (La solución de cloruro férrico no debe tener más de 2 semanas de antigüedad, ya que las soluciones más antiguas se vuelven inestables.) Pesar 50,0 g de cloruro de amonio (NH_4Cl) y disolver y diluir con agua destilada en un matraz aforado a exactamente 500 ml. A continuación, medir exactamente 7,0 ml de la solución de nitrato cúprico, 33,0 ml de solución de cloruro férrico y 10,0 ml de la solución de cloruro de amonio; Colóquelas en un vaso de precipitados al que se añaden ahora 30,0 g de arcilla. Agitar con un vaso agitador.

G.4.2 Aplicación de la solución.

Aplice la solución de Corrodkote a la muestra utilizando una brocha limpia. Sumerja la brocha en la suspensión de Corrodkote y con un movimiento circular, cubra completamente el espécimen. A continuación, suavizar el revestimiento cepillando con la misma brocha ligeramente en una dirección. Dejar secar los especímenes a temperatura ambiente y a una humedad relativa inferior al 50 % durante 1 h antes de colocarlos en la cámara de humedad.

G.4.3 Condiciones en la Cámara de Humedad.

La zona de exposición de la cámara de humedad se mantendrá a $38 \pm 2^\circ \text{C}$. La humedad relativa de la zona de exposición de la cámara se mantendrá entre el 80 y el 90 % no se debe producir condensación en ninguna de las partes.

Nota - Se puede usar un ventilador o ventiladores en la cámara para mantener la temperatura y la humedad uniformes. La cantidad de circulación de aire en la cámara necesaria para mantener estas condiciones debe determinarse para cada cámara.

APÉNDICE H

Normativo.

VALORES MÁXIMOS DE CONTAMINACIÓN DEL PRODUCTO.

	Parámetro	Valor paramétrico	Exactitud (nota 3) % del valor paramétrico	Precisión (nota 4) % del valor paramétrico	Límite de detección (nota 5) % del valor paramétrico	notas
1	Antimonio	5,0 µg/l	25	25	25	
2	Aluminio	200 µg/l	10	10	10	
3	Amonio	0,50 mg/l	10	10	10	
4	Conductividad	2 500 µS/cm ⁻¹ a 20 °C	10	10	10	
5	Hierro	200 µg/l	10	10	10	
6	Manganeso	50 µg/l	10	10	10	
7	Arsénico	10 µg/l	10	10	10	
8	Benceno	1,0 µg/l	25	25	25	
9	Benzo(α)pireno	0,010 µg/l	25	25	25	
10	Boro	1,0 mg/l	10	10	10	
11	Bromato	10 µg/l	25	25	25	
12	Cadmio	5,0 µg/l	10	10	10	
13	Cianuro total	50 µg/l	10	10	10	
14	Cobre	2,0 mg/l	10	10	10	
15	Cromo	50 µg/l	10	10	10	
16	1,2-Dicloroetano	3,0 µg/l	25	25	10	
17	Fluoruro	1,5 mg/l	10	10	10	
18	Hidrocarburos Policíclicos Aromáticos (HPA)	0,10 µg/l	25	25	25	
	Suma de:					
18 a	Benzo(b)fluoranteno	µg/l				
18 b	Benzo(ghi)perileno	µg/l				
18 c	Benzo(k)fluoranteno	µg/l				
18 d	Indeno(1,2,3-cd)pireno	µg/l				
19	Mercurio	1,0 µg/l	20	10	20	
20	Microcistina	1 µg/l	25	25	25	
21	Níquel	20 µg/l	10	10	10	
22	Nitrato	50 mg/l	10	10	10	
23	Nitritos:		10	10	10	(2)
23 a	Sistema de distribución	0,5 mg/l				
23 b	Toma domiciliaría	0,1 mg/l				
24	Total de plaguicidas	0,50 µg/l	25	25	25	
25	Plaguicida individual	0,10 µg/l	25	25	25	

	Excepto para los casos de:					
25 a	Aldrín	0,03 µg/l				
25 b	Dieldrín	0,03 µg/l				
25 c	Heptacloro	0,03 µg/l				
25 d	Heptacloro epóxido	0,03 µg/l				
26	Plomo	5 µg/l	10	10	10	
27	Selenio	10 µg/l	10	10	10	
28	Trihalometanos (THMs): Suma de:	100 µg/l	25	25	25	
28 a	Bromodiclorometano	µg/l				
28 b	Bromoformo	µg/l				
28 c	Cloroformo	µg/l				
29	Dibromoclorometano	µg/l				
30	Tricloroeteno + Tetracloroeteno	10 µg/l	25	25	25	
30 a	Tetracloroeteno	µg/l				
30 b	Tricloroeteno	µg/l				
31	Acrilamida	0,10 µg/l				(1)
32	Epiclorhidrina	0,10 µg/l				(1)
33	Cloruro de vinilo	0,50 µg/l				(1)

En relación con los parámetros, las características que se especifican para los resultados suponen que, como mínimo, que el método de ensayo utilizado tendrá el límite de detección indicado, y será capaz de medir concentraciones iguales al valor paramétrico con la exactitud y precisión especificadas.

Sea cual fuere la sensibilidad del método de ensayo empleado, el resultado se expresará empleando como mínimo el mismo número de cifras decimales que para el valor paramétrico considerado.

Notas:

- Estos valores paramétricos corresponden a la concentración monomérica residual en el agua, calculada con arreglo a las características de la migración máxima del polímero correspondiente en contacto con el agua. Controlar durante la medición según la especificación del producto.
- Se cumplirá la condición de que $[\text{nitrato}]/50 + [\text{nitrito}]/3 < 1$. Donde los corchetes significan concentraciones en mg/l para el nitrato (NO_3) y para el nitrito (NO_2).
- Por exactitud se entiende la medida del error sistemático, es decir, la diferencia entre el valor medio del gran número de mediciones reiteradas y el valor exacto.
- Por precisión se entiende el error aleatorio y se expresa habitualmente como la desviación típica (dentro de cada lote y entre lotes) de la dispersión de resultados en torno a la media. Se considera una precisión aceptable el doble de la desviación típica relativa.
- El límite de detección es bien:
 - El triple de la desviación típica dentro del lote de una muestra natural que contenga una baja concentración del parámetro, o bien.
 - El quintuplo de la desviación típica de una muestra en blanco.