

NORMA Oficial Mexicana NOM-022-ASEA-2026, Instalaciones de Compresión de Gas Natural para la carga de Módulos de Almacenamiento Transportables y Estaciones de Servicio con fin Específico para Expendio al Público de Gas Natural Comprimido para vehículos automotores (cancela a la NOM-010-ASEA-2016, Gas Natural Comprimido (GNC). Requisitos mínimos de seguridad para Terminales de Carga y Terminales de Descarga de Módulos de almacenamiento transportables y Estaciones de Suministro de vehículos automotores).

Al margen un sello con el Escudo Nacional, que dice: Estados Unidos Mexicanos.- Medio Ambiente.- Secretaría de Medio Ambiente y Recursos Naturales.- ASEA.- Agencia de Seguridad, Energía y Ambiente.

ANDREA GONZÁLEZ HERNÁNDEZ, Directora Ejecutiva de la Agencia Nacional de Seguridad Industrial y de Protección al Medio Ambiente del Sector Hidrocarburos y Presidenta del Comité Consultivo Nacional de Normalización de Seguridad Industrial y Operativa y Protección al Medio Ambiente del Sector Hidrocarburos, con fundamento en el artículo Décimo Noveno Transitorio, segundo párrafo, del Decreto por el que se reforman y adicionan diversas disposiciones de la Constitución Política de los Estados Unidos Mexicanos, en Materia de Energía, publicado en el Diario Oficial de la Federación el 20 de diciembre de 2013; así como lo dispuesto en los artículos 1o., 2o., fracción I, 17 y 26, fracción VIII de la Ley Orgánica de la Administración Pública Federal; 1o., 2o., 3o., fracción XI, inciso c), 4o., 5o., fracciones III, IV, VI y XXX, 6o., fracción I, incisos a) y d), 27 y 31, fracciones II, IV y VIII, de la Ley de la Agencia Nacional de Seguridad Industrial y de Protección al Medio Ambiente del Sector Hidrocarburos; 1, 127 y 164 de la Ley del Sector Hidrocarburos; 1, 3, fracciones VIII y IX, 10, fracciones VIII y XV, 24, 30, 34, 35, 38, y 39 de la Ley de Infraestructura de la Calidad; 1 y 4 de la Ley Federal de Procedimiento Administrativo; 1, 2 y 3, párrafos primero y segundo, fracciones I, VIII, XX y XLVII del Reglamento Interior de la Agencia Nacional de Seguridad Industrial y de Protección al Medio Ambiente del Sector Hidrocarburos; 1, 2, fracción I, 3, inciso B, fracción IV, 9, fracciones XXIII y XXXVII, 47, párrafo primero, 48, párrafos primero y tercero y 49 fracciones VI y IX del Reglamento Interior de la Secretaría de Medio Ambiente y Recursos Naturales; 28 y 33 del Reglamento de la Ley Federal sobre Metrología y Normalización; y

CONSIDERANDO

Que el 20 de diciembre de 2013, se publicó en el Diario Oficial de la Federación el Decreto por el que se reforman y adicionan diversas disposiciones de la Constitución Política de los Estados Unidos Mexicanos, en Materia de Energía, en cuyo artículo Transitorio Décimo Noveno se establece como mandato al Congreso de la Unión realizar adecuaciones al marco jurídico para crear la Agencia Nacional de Seguridad Industrial y de Protección al Medio Ambiente del Sector Hidrocarburos (Agencia), como órgano administrativo desconcentrado de la Secretaría del ramo en materia de medio ambiente, con autonomía técnica y de gestión; con atribuciones para regular y supervisar, en materia de Seguridad Industrial, Seguridad Operativa y protección al medio ambiente, las Instalaciones y actividades del Sector Hidrocarburos, incluyendo las actividades de desmantelamiento y abandono de Instalaciones, así como el control integral de Residuos.

Que el 11 de agosto de 2014, se publicó en el Diario Oficial de la Federación la Ley de la Agencia Nacional de Seguridad Industrial y de Protección al Medio Ambiente del Sector Hidrocarburos, en la cual se establece que ésta tiene por objeto la protección de las personas, el medio ambiente y las Instalaciones del Sector Hidrocarburos, por lo que cuenta con atribuciones para regular, supervisar y sancionar en materia de Seguridad Industrial, Seguridad Operativa y protección al medio ambiente las actividades del Sector.

Que el 31 de octubre de 2014, se publicó en el Diario Oficial de la Federación el Reglamento Interior de la Agencia Nacional de Seguridad Industrial y de Protección al Medio Ambiente del Sector Hidrocarburos, en el que se detalla el conjunto de facultades que debe ejercer esta Agencia, entre las cuales se encuentran las consistentes en expedir las Normas Oficiales Mexicanas en las materias de su competencia para las actividades del Sector Hidrocarburos.

Que de conformidad con lo dispuesto en el artículo 3o. fracción IX, de la Ley de Infraestructura de la Calidad, publicada en el Diario Oficial de la Federación el 1o. de julio del 2020, corresponde a las Autoridades Normalizadoras expedir Normas Oficiales Mexicanas en las materias relacionadas con sus atribuciones, determinar su fecha de entrada en vigor y verificar su cumplimiento.

Que el 23 de agosto de 2017, fue publicada en el Diario Oficial de la Federación la Norma Oficial Mexicana NOM-010-ASEA-2016, Gas Natural Comprimido (GNC). Requisitos mínimos de seguridad para Terminales de Carga y Terminales de Descarga de Módulos de almacenamiento transportables y Estaciones de Suministro de vehículos automotores.

Que de acuerdo con lo establecido en el artículo 10, fracciones VIII y XV de la Ley de Infraestructura de la Calidad, las Normas Oficiales Mexicanas tienen como finalidad atender las causas de los problemas identificados por las Autoridades Normalizadoras que afecten o que pongan en riesgo los objetivos legítimos de interés público, considerando como tal, entre otros, la protección de las personas, el medio ambiente y las Instalaciones del Sector Hidrocarburos.

Que durante la revisión sistemática de la NOM-010-ASEA-2016 conforme al artículo 32 de la Ley de Infraestructura de la Calidad, se identificaron nuevas tecnologías para desarrollar las actividades de

Compresión de Gas Natural y el Expendio al público de Gas Natural Comprimido para vehículos automotores reguladas en la referida norma, las cuales requerían ser analizadas en el ámbito técnico - jurídico para, en su caso, incorporar los requisitos y consideraciones de seguridad industrial, operativa y de protección al medio ambiente, de acuerdo con las normas, estándares o códigos aplicables en la materia. Por otro lado, los resultados de la revisión sistemática también indicaron que se requerían analizar las actualizaciones de los estándares nacionales e internacionales con los que se elaboró la norma o aquellos emitidos posterior a su publicación, para asegurar la adopción de la mejor práctica; armonizar los términos, definiciones y requisitos relacionados con la regulación transversal aplicable emitida por la Agencia; analizar los comentarios emitidos por el sector industrial respecto a la implementación de la NOM-010-ASEA-2016 y analizar los eventos de incidentes o accidentes reportados a la fecha con el objetivo de identificar si se requieren integrar o modificar requisitos que permitan prevenir, controlar o mitigar los escenarios de riesgo correspondientes; motivos por los cuales se desarrolló una Propuesta de Norma Oficial Mexicana que atendiera dichas necesidades.

Que el 30 de agosto de 2022, se publicó en el Diario Oficial de la Federación el Suplemento del Programa Nacional de Infraestructura de la Calidad 2022, en el cual la Agencia inscribió como tema nuevo a ser desarrollado, la propuesta de Norma Oficial Mexicana, Instalaciones de Compresión de Gas Natural, Estaciones de Servicio con fin Específico para Expendio al Público y Estaciones de servicio de autoconsumo de Gas Natural Comprimido para vehículos automotores (cancela a la NOM-010-ASEA-2016, Gas Natural Comprimido (GNC). Requisitos mínimos de seguridad para Terminales de Carga y Terminales de Descarga de Módulos de almacenamiento transportables y Estaciones de Suministro de vehículos automotores); con la finalidad de establecer los requisitos de seguridad y protección al medio ambiente que serán aplicables a las instalaciones, equipos, procesos y operaciones para realizar la Compresión de Gas Natural para la carga de Módulos de Almacenamiento Transportable (MAT), el Expendio al Público de Gas Natural Comprimido para vehículos automotores y el autoconsumo de Gas Natural Comprimido para vehículos automotores en Instalaciones con actividades del Sector Hidrocarburos, durante las etapas de Diseño, Construcción, Operación y Mantenimiento.

Que la Propuesta de Norma Oficial Mexicana, Instalaciones de Compresión de Gas Natural, Estaciones de Servicio con fin Específico para Expendio al Público de Gas Natural Comprimido para vehículos automotores y Estaciones de servicio de autoconsumo de Gas Natural Comprimido para vehículos automotores en Instalaciones del Sector Hidrocarburos (cancela a la NOM-010-ASEA-2016, Gas Natural Comprimido (GNC). Requisitos mínimos de seguridad para Terminales de Carga y Terminales de Descarga de Módulos de almacenamiento transportables y Estaciones de Suministro de vehículos automotores), fue presentado ante el Comité Consultivo Nacional de Normalización de Seguridad Industrial y Operativa y Protección al Medio Ambiente del Sector Hidrocarburos, en su Décima Sexta Sesión ordinaria celebrada el día 11 de octubre de 2022, en cumplimiento a lo previsto en el artículo 35, fracción III de la Ley de Infraestructura de la Calidad, el cual determinó la constitución del grupo de trabajo conformado por los sectores que integran el Comité para su estudio como Anteproyecto de Norma Oficial Mexicana.

Que el 18 de marzo de 2025, se publicó en el Diario Oficial de la Federación la Ley del Sector Hidrocarburos, en cuyo artículo 119, fracción XV, se establece que, las personas Permissionarias estarán obligadas a cumplir con la regulación, lineamientos y disposiciones administrativas que emitan la Secretaría de Energía, la Secretaría de Hacienda y Crédito Público y la Agencia, en el ámbito de sus respectivas competencias.

Que el artículo 127 de la Ley del Sector Hidrocarburos establece que, la industria de Hidrocarburos es de exclusiva jurisdicción federal, por lo que, en consecuencia, únicamente el Gobierno Federal puede dictar las disposiciones técnicas, reglamentarias y de regulación en la materia, incluyendo aquéllas relacionadas con el desarrollo sustentable, el equilibrio ecológico y la protección al medio ambiente en el desarrollo de la referida industria.

Que de conformidad con lo establecido en el artículo 164 de la Ley del Sector Hidrocarburos, corresponde a la Agencia emitir la regulación y la normatividad aplicable en materia de Seguridad Industrial y Seguridad Operativa, así como de protección al medio ambiente en la industria de Hidrocarburos, a fin de promover, aprovechar y desarrollar de manera sustentable las actividades de dicha industria y aportar los elementos técnicos para el diseño y la definición de la política pública en materia energética, de protección al medio ambiente y recursos naturales.

Que de acuerdo con lo establecido en el artículo 5, fracción XVIII, de la Ley del Sector Hidrocarburos y el artículo 3 fracción XIX del Reglamento de la Ley del Sector Hidrocarburos, las Estaciones de Servicio con fin Específico del Regulado para el suministro de Gas Natural Comprimido a vehículos automotores que se ubiquen dentro del predio del consumidor, que sean diseñadas, construidas y operadas por el Regulado, y este último realice la venta al menudeo directa del Gas Natural Comprimido al consumidor, serán consideradas actividades de Expendio al público.

Que corresponde a la Agencia la protección de las personas, el medio ambiente y las Instalaciones del Sector Hidrocarburos; y que a su vez, el Sector Hidrocarburos dentro de su definición, de conformidad con lo previsto en el artículo 3o, fracción XI de la Ley de la Agencia Nacional de Seguridad Industrial y de Protección al Medio Ambiente del Sector Hidrocarburos, incluye entre otras, la actividad de Compresión de Gas Natural y el Expendio al público de Gas Natural, así como de las actividades y los procesos relacionados con dicha actividad.

El Proyecto de Norma Oficial Mexicana PROY-NOM-022-ASEA-2025, Instalaciones de Compresión de Gas Natural para la carga de Módulos de Almacenamiento Transportables y Estaciones de Servicio con fin Específico para Expendio al Público de Gas Natural Comprimido para vehículos automotores (cancela a la NOM-010-ASEA-2016, Gas Natural Comprimido (GNC). Requisitos mínimos de seguridad para Terminales de Carga y Terminales de Descarga de Módulos de almacenamiento transportables y Estaciones de Suministro de vehículos automotores), fue aprobado por el Comité Consultivo Nacional de Normalización de Seguridad Industrial y Operativa y Protección al Medio Ambiente del Sector Hidrocarburos, en su Segunda Sesión ordinaria, celebrada el día 29 de mayo de 2025, para someterlo a periodo de consulta Pública.

De conformidad con los artículos 35, primer párrafo de la fracción V y 38 de la Ley de la Infraestructura de la Calidad, el 29 de julio de 2025, se publicó en el Diario Oficial de la Federación, un aviso de consulta pública del Proyecto de Norma Oficial Mexicana PROY-NOM-022-ASEA-2025, Instalaciones de Compresión de Gas Natural para la carga de Módulos de Almacenamiento Transportables y Estaciones de Servicio con fin Específico para Expendio al Público de Gas Natural Comprimido para vehículos automotores (cancela a la NOM-010-ASEA-2016, Gas Natural Comprimido (GNC). Requisitos mínimos de seguridad para Terminales de Carga y Terminales de Descarga de Módulos de almacenamiento transportables y Estaciones de Suministro de vehículos automotores), a efecto de que dentro de los sesenta días naturales los interesados presenten sus comentarios ante el Comité que lo propuso sito en Boulevard Adolfo Ruiz Cortines No. 4209, Colonia Jardines en la Montaña, Alcaldía Tlalpan, Ciudad de México, C.P. 14210, México o bien, al correo electrónico: maria.gutierrez@asea.gob.mx.

Que conforme a lo establecido en la fracción X del artículo 34 de la Ley de Infraestructura de la Calidad la presente Norma Oficial Mexicana incluyó la propuesta del análisis de impacto regulatorio.

Que cumplido el procedimiento establecido en el artículo 35 de la Ley de Infraestructura de la Calidad para la elaboración de Normas Oficiales Mexicanas, el Comité Consultivo Nacional de Normalización de Seguridad Industrial y Operativa y Protección al Medio Ambiente del Sector Hidrocarburos en su Primera Sesión Extraordinaria de fecha 05 de febrero de 2026, aprobó la respuesta a comentarios y expedición de la presente Norma Oficial Mexicana NOM-022-ASEA-2026, Instalaciones de Compresión de Gas Natural para la carga de Módulos de Almacenamiento Transportables y Estaciones de Servicio con fin Específico para Expendio al Público para vehículos automotores de Gas Natural Comprimido (cancela a la NOM-010-ASEA-2016, Gas Natural Comprimido (GNC). Requisitos mínimos de seguridad para Terminales de Carga y Terminales de Descarga de Módulos de almacenamiento transportables y Estaciones de Suministro de vehículos automotores).

Que conforme a lo dispuesto en el artículo 5o., fracción IV de la Ley de la Agencia Nacional de Seguridad Industrial y de Protección al Medio Ambiente del Sector Hidrocarburos, se solicitó opinión respecto del contenido de la presente Norma Oficial Mexicana a la Secretaría de Medio Ambiente y Recursos Naturales, la Secretaría de Energía y la Comisión Nacional de Energía, las cuales emitieron opinión favorable, debidamente fundada y motivada.

En virtud de lo antes expuesto, se tiene a bien expedir la presente **Norma Oficial Mexicana NOM-022-ASEA-2026, Instalaciones de Compresión de Gas Natural para la carga de Módulos de Almacenamiento Transportables y Estaciones de Servicio con fin Específico para Expendio al Público para vehículos automotores de Gas Natural Comprimido (cancela a la NOM-010-ASEA-2016, Gas Natural Comprimido (GNC). Requisitos mínimos de seguridad para Terminales de Carga y Terminales de Descarga de Módulos de almacenamiento transportables y Estaciones de Suministro de vehículos automotores).**

Ciudad de México, a los veinte días del mes de abril de dos mil veintiséis.- La Directora Ejecutiva de la Agencia Nacional de Seguridad Industrial y de Protección al Medio Ambiente del Sector Hidrocarburos y Presidenta del Comité Consultivo Nacional de Normalización de Seguridad Industrial y Operativa y Protección al Medio Ambiente del Sector Hidrocarburos, **Andrea González Hernández.**- Rúbrica.

PREFACIO

La presente Norma Oficial Mexicana fue elaborado por el Comité Consultivo Nacional de Normalización de Seguridad Industrial y Operativa y Protección al Medio Ambiente del Sector Hidrocarburos, con la colaboración de los sectores siguientes:

1. Dependencias y Entidades de la Administración Pública Federal:
 - Secretaría de Medio Ambiente y Recursos Naturales (SEMARNAT)
 - Secretaría de Economía (SE)
 - Comisión Nacional de Energía (CNE)
2. Organizaciones Industriales y Asociaciones del Ramo:
 - Asociación Mexicana de Gas Natural (AMGN)
 - Asociación Mexicana de Gas Natural Vehicular, Comprimido, Licuado y Biogás (AMGNV)
 - Inspección Mexicana Visionaria S.A. de C.V.
3. Instituciones de investigación científica y profesionales:
 - Instituto Mexicano del Petróleo (IMP)
4. Representantes de consumidores y sociedad:
 - Procuraduría Federal del Consumidor (PROFECO)

ÍNDICE DEL CONTENIDO

1. Objetivo y objetivos legítimos de interés público
 2. Campo de aplicación
 3. Referencias normativas
 4. Términos, definiciones y términos abreviados
 5. Diseño
 6. Construcción
 7. Operación y Mantenimiento
 8. Procedimiento para la Evaluación de la Conformidad
 9. Grado de concordancia con normas nacionales e internacionales
 10. Verificación de la Norma
 11. Bibliografía
- Transitorios
- Apéndice Normativo A

1. Objetivo y objetivos legítimos de interés público

1.1. Objetivo

La presente Norma Oficial Mexicana establece las especificaciones técnicas y requisitos de Seguridad Industrial, Seguridad Operativa y de protección al medio ambiente que debe cumplir el Regulado que cuente con Instalaciones de Compresión de Gas Natural para la carga de Módulos de Almacenamiento Transportables y Estaciones de Servicio con fin Específico para Expendio al Público de Gas Natural Comprimido para vehículos automotores; con la finalidad de proteger a las personas, al medio ambiente y a las mismas instalaciones reguladas en el desarrollo de sus actividades.

1.2. Objetivos legítimos de interés público

La presente Norma Oficial Mexicana tiene como finalidad atender las causas que pueden afectar al medio ambiente, a las personas y a las Instalaciones del Sector Hidrocarburos derivado de las actividades de Compresión de Gas Natural y el Expendio al Público de Gas Natural Comprimido para vehículos automotores.

2. Campo de aplicación

La presente Norma Oficial Mexicana aplica en todo el territorio nacional y zonas sobre las que la Nación ejerza su soberanía y jurisdicción, y es de observancia general y obligatoria para el Regulado que lleve a cabo la actividad de Compresión de Gas Natural para la carga de Módulos de Almacenamiento Transportables y el Expendio al Público de Gas Natural Comprimido para vehículos automotores, durante las etapas de Diseño, Construcción, Operación y Mantenimiento de este tipo de Proyectos.

La presente Norma Oficial Mexicana aplica por Instalación, para las áreas, equipos, infraestructura y procesos necesarios para realizar la actividad de Compresión de Gas Natural y el Expendio al Público de Gas Natural Comprimido para vehículos automotores, según el tipo de Instalación conforme lo señalado en el numeral 5.1, de este documento.

3. Referencias normativas

Para la correcta aplicación de la presente Norma Oficial Mexicana deben consultarse los siguientes documentos normativos vigentes o aquellos que los modifiquen o sustituyan:

- 3.1 NORMA Oficial Mexicana NOM-001-SEDE-2012, Instalaciones Eléctricas (utilización). Publicada en el Diario Oficial de la Federación el 29 de noviembre de 2012, y sus modificaciones.
- 3.2 NORMA Oficial Mexicana NOM-093-SCFI-2020, Válvulas de relevo de presión (Seguridad, seguridad-alivio y alivio) operadas por resorte y piloto; fabricadas de acero y bronce (cancela a la NOM-093-SCFI-1994). Publicada en el Diario Oficial de la Federación el 25 de noviembre del 2021.
- 3.3 NORMA Oficial Mexicana NOM-002-STPS-2010, Condiciones de seguridad-Prevención y protección contra incendios en los centros de trabajo. Publicada en el Diario Oficial de la Federación el 9 de diciembre del 2010.
- 3.4 NORMA Oficial Mexicana NOM-018-STPS-2015, Sistema armonizado para la identificación y comunicación de peligros y riesgos por sustancias químicas peligrosas en los centros de trabajo. Publicada en el Diario Oficial de la Federación el 9 de octubre del 2015.
- 3.5 NORMA Oficial Mexicana NOM-026-STPS-2008, Colores y señales de seguridad e higiene, e identificación de riesgos por fluidos conducidos en tuberías. Publicada en el Diario Oficial de la Federación el 25 de noviembre del 2008.
- 3.6 NORMA Oficial Mexicana NOM-011-SECRE-2000, Gas natural comprimido para uso automotor. Requisitos mínimos de seguridad en instalaciones vehiculares. Publicada en el Diario Oficial de la Federación el 23 de octubre del 2002.
- 3.7 NORMA MEXICANA NMX-B-482-CANACERO-2016, INDUSTRIA SIDERÚRGICA-CAPACITACIÓN, CALIFICACIÓN Y CERTIFICACIÓN DE PERSONAL EN ENSAYOS NO DESTRUCTIVOS (CANCELA A LA NMX-B-482-1991).
- 3.8 DISPOSICIONES Administrativas de carácter general que establecen los Lineamientos para la elaboración de los protocolos de respuesta a emergencias en las actividades del Sector Hidrocarburos. Publicada en el Diario Oficial de la Federación el 22 de marzo del 2019 y sus modificaciones.
- 3.9 ISO 9809-1:2019. - *Gas cylinders — Design, construction and testing of refillable seamless steel gas cylinders and tubes — Part 1: Quenched and tempered steel cylinders and tubes with tensile strength less than 1 100 MPa* (Cilindros de gas – Diseño, construcción y pruebas de cilindros y tubos de acero sin costura de gas recargables – Parte 1: Cilindros y tubos templados y revenidos con una tensión menor que 1 100 Mpa).
- 3.10 ISO 9809-2:2019. - *Gas cylinders — Design, construction and testing of refillable seamless steel gas cylinders and tubes - Part 2: Quenched and tempered steel cylinders and tubes with tensile strength greater than or equal to 1 100 MPa* (Cilindros de Gas - Diseño, construcción y pruebas de cilindros y tubos de acero sin costura de gas recargables – Parte 2: Cilindros y tubos templados y revenidos con una tensión superior o igual a 1 100 Mpa)
- 3.11 ISO 11119-1:2020. - *Gas cylinders — Design, construction and testing of refillable composite gas cylinders and tubes— Part 1: Hoop wrapped fibre reinforced composite gas cylinders and tubes up to 450 l* (Cilindros de gas – Diseño, construcción y pruebas de cilindros y tubos compuestos de gas recargables– Parte 1: Cilindros y tubos de gas compuesto reforzado con fibra envueltos en aros de hasta 450 l).

- 3.12** ISO 11119-2:2020/Amd 1:2023 *Gas cylinders — Design, construction and testing of refillable composite gas cylinders and tubes — Part 2: Fully wrapped fibre reinforced composite gas cylinders and tubes up to 450 l with load-sharing metal liners* (Cilindros de gas – Diseño, construcción y pruebas de cilindros y tubos compuestos de gas recargables – Parte 2: Cilindros y tubos de gas de material compuesto reforzado con fibra totalmente envueltos hasta 450 l con revestimientos metálicos de carga compartida).
- 3.13** ISO 11119-3:2020 / Amd 1:2023 *Gas cylinders – Design, construction and testing of refillable composite gas cylinders and tubes – Part 3: Fully wrapped fibre reinforced composite gas cylinders and tubes up to 450 l with non-load-sharing metallic or non-metallic liners or without liners* (Cilindros de gas – Diseño, construcción y pruebas de cilindros y tubos de gas recargables compuestos – Parte 3. Cilindros y tubos de gas de material compuesto reforzado con fibra totalmente envueltos hasta 450 l con revestimientos metálicos o no metálicos que no comparten la carga o sin revestimientos).
- 3.14** ISO 15649:2001. - *Petroleum and natural gas industries – Piping*. (Tubería- Industrias de petróleo y gas natural).
- 3.15** ISO 16923:2016. - *Natural gas fuelling stations – GNC stations for fuelling vehicles*. (Estaciones de servicio de gas natural - Estaciones de GNC para repostar vehículos).
- 3.16** ISO 7241:2023. - *Hydraulic fluid power - Dimensions and requirements of quick-action couplings*. (Potencia del fluido hidráulico - Dimensiones y requisitos de los acoplamientos de acción rápida).
- 3.17** ISO 14469-2017.- *Road vehicles — Compressed natural gas (CNG) refuelling connector* (Vehículos de carretera - Conector de llenado de gas natural comprimido)
- 3.18** IEC 60079-29-1:2016/AMD:2020.- *Explosive atmospheres - Part 29-1: Gas detectors - Performance requirements of detectors for flammable gases*. (Atmosferas explosivas – Parte 29-1: Detectores de gas – Requisitos de funcionamiento de los detectores para gases inflamables).
- 3.19** ASME Section VIII Division 1:2023. - *Rules for Construction of Pressure Vessels*. (Reglas para la construcción de recipientes a presión).
- 3.20** ASME Section IX:2023.- *Welding, Brazing, and Fusing Qualifications* (Calificación de Procedimientos de Soldadura).
- 3.21** ASME B31.3:2022.- *Process Piping*. (Tubería de proceso).
- 3.22** ASME B16.34:2020.- *Valves - Flanged, Threaded, And Welding End*. (Válvulas – Extremo bridado, roscado y soldado).
- 3.23** CSA/ANSI NGV 4.1-2018.- *Natural Gas Vehicle (NGV) Dispensing Systems*. (Sistemas de despacho de gas natural vehicular (GNV))
- 3.24** CSA/ANSI NGV 4.2-2022.- *Hose And Hose Assemblies For Compressed Natural Gas (CNG) Dispensing Systems For Natural Gas Vehicles (NGV)* (Manguera y ensamble para mangueras de gas natural comprimido (GNC) Sistema de despacho para gas natural vehicular (NGV))
- 3.25** CSA/ANSI NGV 4.4-2021.- *Breakaway Devices for Natural Gas Dispensing Hoses And Systems*. (Dispositivos de separación para mangueras y sistemas dispensadores de gas natural).
- 3.26** CSA/ANSI NGV 4.8-2021.- *Natural gas vehicle fuelling station compressor packages*. (Paquetes de compresores de estaciones de servicio de gas natural vehicular).
- 3.27** NFPA 52:2023. - *Vehicular Natural Gas Fuel System Code*. (Código de Sistemas de Combustible Vehicular de Gas Natural)
- 3.28** Norma técnica Colombiana NTC 4823:2000. Sistemas de llenado de gas natural comprimido vehicular.

4. Términos, definiciones y términos abreviados

Para efectos de la interpretación y aplicación de la presente Norma Oficial Mexicana, se sujetará a los términos y definiciones en singular o plural previstos en la Ley de la Agencia Nacional de Seguridad Industrial y de Protección al Medio Ambiente del Sector Hidrocarburos, la Ley del Sector Hidrocarburos, la Ley General del Equilibrio Ecológico y la Protección al Ambiente, la Ley de Infraestructura de la Calidad, el Reglamento de la Ley del Sector Hidrocarburos, el Reglamento Interior de la Agencia Nacional de Seguridad Industrial y de Protección al Medio Ambiente del Sector Hidrocarburos, las establecidas en las Normas Oficiales Mexicanas y las Disposiciones administrativas de carácter general competencia de la Agencia, así como los términos y las definiciones siguientes:

4.1 Términos y definiciones

- 4.1.1 Boquilla de suministro:** Componente que se instala en el extremo de la manguera para suministrar Gas Natural Comprimido a los vehículos automotores.
- 4.1.2 Cabina:** Estructura empleada para proteger al compresor, al Equipo paquete o a cualquier otro equipo que este expuesto a la intemperie dentro de la Instalación.
- 4.1.3 Conexiones de manguera para carga o descarga:** Componente de acople rápido que se instala en el extremo de la manguera para realizar la carga de Gas Natural Comprimido al Módulo de Almacenamiento Transportable y/o la descarga de Gas Natural Comprimido de los Módulos de Almacenamiento Transportable, según el tipo de Instalación.
- 4.1.4 Dispensador:** Equipo que soporta los Elementos de transferencia de Gas Natural Comprimido para el suministro de combustible, y del cual derivan una o más mangueras que se conectan a los vehículos automotores.
- 4.1.5 Dispositivo de relevo de presión:** Dispositivo diseñado para abrir, debido a las condiciones de emergencia o anormales, a efecto de liberar Gas Natural y evitar un aumento de la presión en el recipiente o tubería que protege, por encima de un valor especificado.
- 4.1.6 Dispositivo de ruptura de manguera:** Elemento que se instala en la manguera de carga, en la manguera de descarga de MAT o en la manguera de suministro de GNC a vehículos automotores, cuya función es evitar la liberación de Gas Natural Comprimido y proteger a los Postes de Carga y/o Descarga y a los Dispensadores de tensiones ocasionadas por el movimiento del MAT o del vehículo automotor.
- 4.1.7 Dispositivo identificador del vehículo:** Dispositivo electrónico instalado en el vehículo, que almacena la información relacionada a las condiciones del Sistema vehicular.
- 4.1.8 Elementos de transferencia de GNC:** Conjunto de componentes requeridos para conducir el Gas Natural Comprimido hacia el Módulo de Almacenamiento Transportable o el vehículo automotor.
- 4.1.9 Equipo paquete:** Conjunto de equipos, tubería, válvulas, accesorios e instrumentación, que se integran en una estructura de acero, para efectos de esta norma puede incluir el Sistema de Compresión, recipientes de amortiguamiento (*buffer*), filtros y/o secadores, Elementos de transferencia de Gas Natural Comprimido, tablero de control, Panel de prioridad, tableros de fuerza, tablero eléctrico y/o aquellos elementos adicionales para llevar a cabo la Compresión y/o Expendio de Gas Natural Comprimido.
- 4.1.10 Fuente de ignición:** Un objeto o sustancia con capacidad de liberar energía del tipo y magnitud suficiente para encender una mezcla inflamable de gases y vapores que pueda ocurrir en la Instalación.
- 4.1.11 Lector del Dispositivo Identificador:** Elemento electrónico que identifica, lee y envía los datos provenientes del Dispositivo Identificador del vehículo, al Sistema de Verificación para el suministro de Gas Natural Comprimido en la Estación de Servicio.

- 4.1.12 Lugar de concentración pública:** Espacios destinados a actividades de esparcimiento, deportivas, educativas, de trabajo, comerciales, de salud, además de cualquier otra área abierta en donde se reúna público.
- 4.1.13 Módulo de Almacenamiento Transportable (MAT):** Conjunto de recipientes cilíndricos sujetos a presión para contener Gas Natural Comprimido, soportados en posición horizontal o vertical por una estructura y que están interconectados para que funcionen como unidad, la cual puede ser estacionaria, es decir, mantenerse fija al semirremolque durante la carga o descarga de Gas Natural Comprimido, o desmontable para trasladarse del semirremolque a una plataforma fija para su carga o descarga.
- 4.1.14 Panel de prioridad:** Arreglo de válvulas, tuberías y accesorios que permite, de forma automática, establecer una secuencia para el suministro o carga de Gas Natural Comprimido.
- 4.1.15 Poste de carga:** Estructura metálica que soporta los Elementos de transferencia de Gas Natural Comprimido para carga al Módulo de Almacenamiento Transportable, y del cual se derivan una o más mangueras que se conectan a los Módulos de Almacenamiento Transportables.
- 4.1.16 Poste de descarga:** Estructura metálica que soporta los elementos de transferencia de Gas Natural Comprimido para la descarga del Módulo de Almacenamiento Transportable, y del cual se derivan una o más mangueras que se conectan a los Módulos de Almacenamiento Transportable.
- 4.1.17 Presión de carga:** Es el valor de la presión a la que se transfiere el Gas Natural Comprimido a los Módulos de Almacenamiento Transportable.
- 4.1.18 Presión de diseño:** Es el valor de la presión sobre las condiciones más severas de presión y temperatura esperadas durante su funcionamiento, y conforme a las cuales se determinan las especificaciones más estrictas de espesor de pared y de sus componentes.
- 4.1.19 Presión de operación máxima:** Es el valor de la máxima presión en la que equipos y componentes pueden operar durante condiciones normales.
- 4.1.20 Presión de suministro:** Es el valor de la presión a la que se suministra el Gas Natural Comprimido al vehículo automotor.
- 4.1.21 Recinto:** Espacio delimitado en todos sus lados por medios físicos para una ocupación prevista, el cual puede contar con un techo.
- 4.1.22 Sistema de Compresión:** Se conforma por uno o más compresores, tuberías, válvulas, conexiones, en su caso sistema de enfriamiento, e instrumentos necesarios para llevar a cabo la Compresión del Gas Natural a la presión deseada.
- 4.1.23 Sistema de paro de emergencia:** Conjunto de dispositivos que al ser activados interrumpen la operación de un equipo o instalación desde una ubicación local o remota.
- 4.1.24 Tapón fusible:** Dispositivo que se funde y abre cuando el recipiente sufre un sobrecalentamiento por fuego externo.
- 4.1.25 Tubería de venteo:** Sistema de tuberías que dirigen de manera controlada la emisión de gases a la atmosfera.
- 4.1.26 Unidad móvil de almacenamiento y suministro:** Sistema formado por recipientes de almacenamiento de GNC en posición horizontal o vertical y un Equipo paquete, el cual se encuentra montado sobre un semirremolque.
- 4.1.27 Válvula de alivio de presión:** Dispositivo mecánico de acción automática diseñada para abrir a una presión determinada, sin la ayuda de ninguna otra energía además de la presión del fluido involucrado, y volver a cerrar, previniendo con ello la descarga adicional de flujo, una vez que las condiciones de operación han sido reestablecidas.
- 4.1.28 Válvula de corte:** Elemento empleado para aislar equipos mecánicos o para cortar y abrir el flujo en una tubería, puede ser de operación manual o automática mediante un actuador con energía neumática, hidráulica, mecánica o eléctrica.

4.1.29 Válvula de exceso de flujo: Válvula automática diseñada para cerrar cuando el fluido que pasa por ella excede un gasto especificado.

4.1.30 Válvula de retención (*check*): Dispositivo que no permite el flujo en sentido inverso.

4.2 Términos abreviados

4.2.1 APC: Aprobado para Construcción

4.2.2 DFP: Diagrama de Flujo de Proceso

4.2.3 DTI: Diagrama de Tubería e Instrumentación

4.2.4 GN: Gas Natural

4.2.5 GNC: Gas Natural Comprimido

4.2.6 MAT: Módulo de Almacenamiento Transportable

4.2.7 NPT: Nivel de Piso Terminado

4.2.8 PEC: Procedimiento de Evaluación de la Conformidad

4.2.9 PQR: Registro de calificación del procedimiento (*por sus siglas en inglés Procedure Qualification Record*)

4.2.10 WPQ: Registro de las pruebas de Calificación del Desempeño del Soldador (*por sus siglas en inglés Welder Performance Qualification*)

5. Diseño

5.1 Clasificación de las Instalaciones

Para efectos de la aplicación de la presente Norma Oficial Mexicana, las Instalaciones para llevar a cabo las actividades de Compresión de GN para la carga de MAT y el Expendio al Público de GNC para vehículos automotores, se clasificarán en:

- | | |
|----------------------|---|
| Instalación tipo A: | Aquella donde se realiza la actividad de Compresión de GN para la carga de MAT. |
| Instalación tipo B: | Aquella donde se realiza la actividad de Expendio al Público de GNC para vehículos automotores, la cual por su modalidad de recepción podrá ser: |
| Instalación tipo B1: | Estación de Servicio con fin Específico para Expendio al Público de GNC para vehículos automotores, que recibe el GN por ducto. |
| Instalación tipo B2: | Estación de Servicio con fin Específico para Expendio al Público de GNC para vehículos automotores, que recibe el GNC por MAT. |
| Instalación tipo B3: | Estación de Servicio con fin Específico para Expendio al Público de GNC para vehículos automotores, empleando una Unidad móvil de almacenamiento y suministro de GNC. |
| Instalación tipo C: | Aquella donde se realiza la actividad de Compresión de GN para la carga de MAT y el Expendio al Público de GNC para vehículos automotores, en cuyo caso se recibe el GN por medio de ducto, compartiendo el Sistema de Compresión para desarrollar ambas actividades. |

5.2 Requisitos generales

5.2.1 La Instalación tipo A inicia desde la Válvula de corte a la salida de la estación de regulación y medición del gasoducto de Transporte o Distribución de GN, hasta la Conexión de carga de GNC al MAT, y debe estar conformada por las siguientes zonas y componentes:

- I. Zona de recepción: área en la cual se debe ubicar el punto de interconexión con la estación de medición y regulación del gasoducto de Transporte o Distribución de GN, la tubería para la recepción del GN, Válvula de corte automática y Válvula de corte manual.

En caso de que el diseño contemple sistema de medición, filtros y/o secadores, estos pueden estar ubicados en la zona de recepción;

- II. Zona de Compresión: área en la cual se debe ubicar el Sistema de Compresión y, en su caso, los recipientes de amortiguamiento (*buffer*), estos elementos deben situarse de forma independiente o en un Equipo paquete.

En caso de que el diseño contemple filtros y/o secadores, estos pueden estar ubicados en la zona de Compresión.

El Sistema de Compresión o el Equipo paquete, cuando este último no cuente con los Elementos de transferencia de GNC para la carga al MAT, debe localizarse dentro de un Recinto.

Si se cuenta con un Equipo paquete que tenga integrados los Elementos de transferencia de GNC para la carga al MAT, este debe estar ubicado a NPT, y

- III. Zona de carga: área destinada para el ingreso, egreso, circulación y maniobras de los semirremolques con el MAT a bordo, el área de carga de los MAT y, en caso de suministrar GNC a MAT desmontables, las bases para su ubicación.

En la zona de carga se deben encontrar los Postes de carga, excepto cuando se tenga un Equipo paquete que integre los Elementos de transferencia de GNC para la carga al MAT.

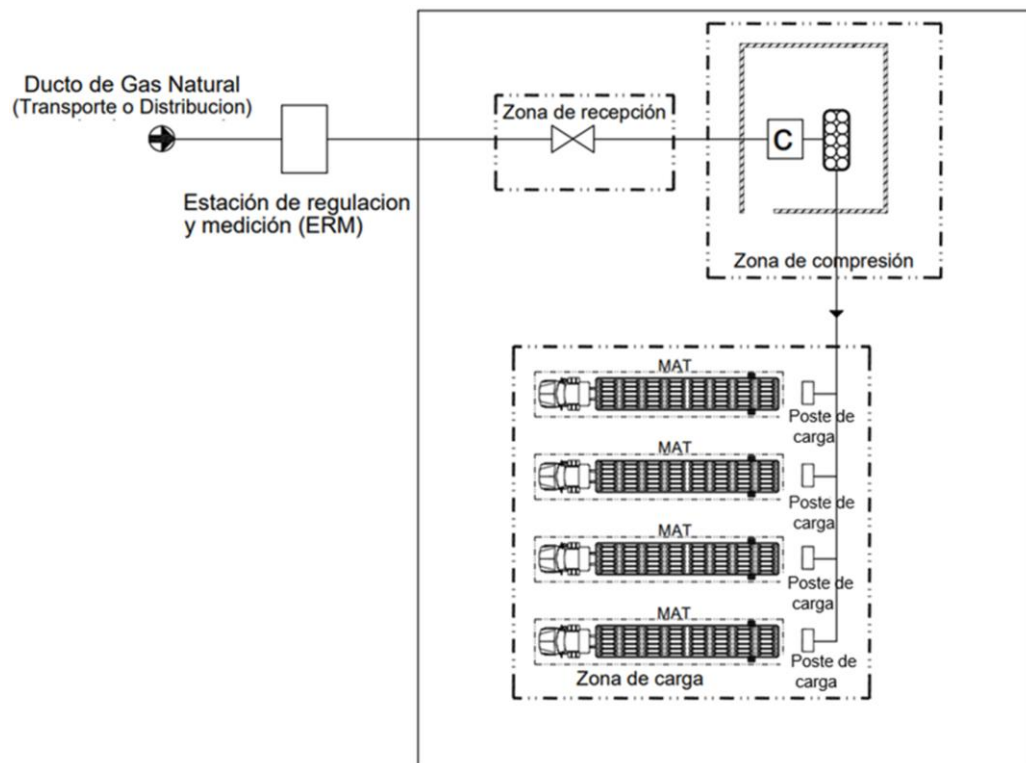


Figura 1 - Instalación tipo A (Esta figura es solo ilustrativa más no limitativa)

5.2.2 La Instalación tipo B1 inicia desde la Válvula de corte a la salida de la estación de medición y regulación del gasoducto de Transporte o Distribución del GN, hasta la Boquilla de suministro de GNC al vehículo automotor, y se debe conformar por las siguientes zonas y componentes:

- I. Zona de recepción: área en la cual se debe ubicar el punto de interconexión con la estación de medición y regulación del gasoducto de Transporte o Distribución de GN, la tubería para la recepción del GN, Válvula de corte automática y Válvula de corte manual.

En caso de que el diseño contemple sistema de medición, filtros y/o secadores, estos pueden estar ubicados en la zona de recepción;

- II. Zona de Compresión: área en la cual se debe ubicar el Sistema de Compresión y, en su caso, los recipientes de amortiguamiento (*buffer*), estos elementos deben situarse de forma independiente o en un Equipo paquete.

En caso de que el diseño contemple filtros y/o secadores, estos pueden estar ubicados en la zona de Compresión.

El Sistema de Compresión o el Equipo paquete, cuando este último no cuente con los Elementos de transferencia de GNC para el suministro a vehículos automotores, debe localizarse dentro de un Recinto y puede ubicarse sobre un techo dentro de la Instalación.

Si se cuenta con un Equipo paquete que tenga integrados los Elementos de transferencia de GNC para el suministro a vehículos automotores, este debe estar ubicado a NPT, y

- III. Zona de suministro: área destinada para el ingreso, egreso y suministro a los vehículos automotores.

En la zona de suministro se deben ubicar los Dispensadores, excepto cuando se tenga un Equipo paquete que integre los Elementos de transferencia de GNC para el suministro a vehículos automotores.

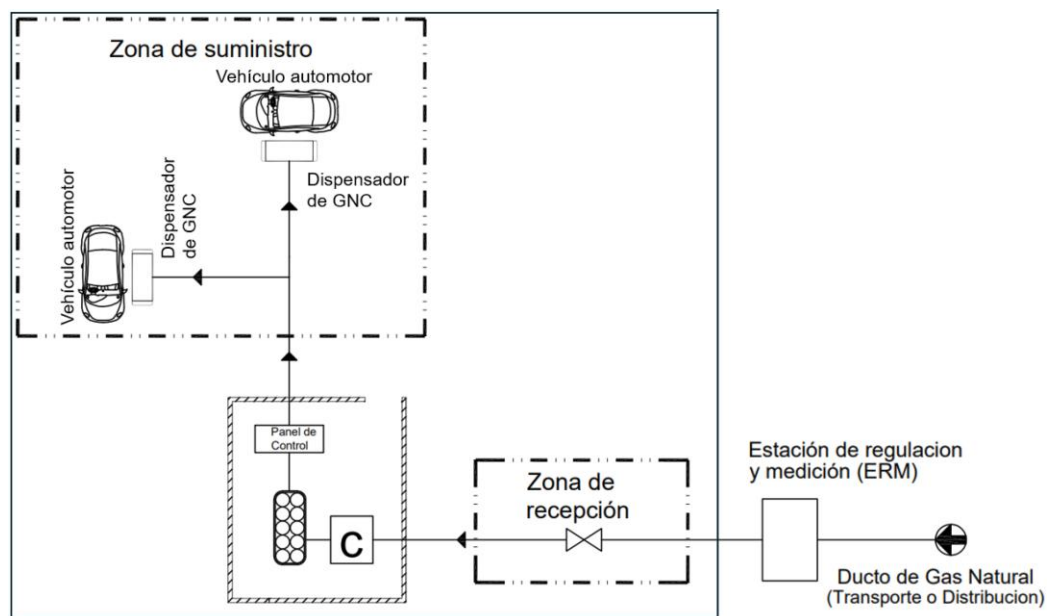


Figura 2 – Instalación tipo B1 (Esta figura es solo ilustrativa más no limitativa)

- 5.2.3** La Instalación tipo B2 inicia desde la Conexión de la manguera para la descarga del MAT, hasta la Boquilla de suministro de GNC al vehículo automotor, y se debe conformar por las siguientes zonas y componentes:

- I. Zona de recepción: área destinada para el ingreso, egreso, circulación y maniobras de los semirremolques, el área de descarga de los MAT y, en caso de recibir MAT desmontables, las bases para su almacenamiento.

En caso de que el diseño contemple Postes de descarga, estos deben estar ubicados en la zona de recepción;

- II. Zona de Compresión: área en la cual se debe ubicar el Sistema de Compresión y, en su caso, los recipientes de amortiguamiento (*buffer*), elementos que deben ubicarse de forma independiente o en un Equipo paquete, cuando se trate de un Equipo paquete este podrá situarse sobre una plataforma.

El Sistema de Compresión o el Equipo paquete, cuando este último no cuente con los Elementos de transferencia de GNC para el suministro a vehículos automotores, debe localizarse dentro de un Recinto, y

- III. Zona de suministro: área destinada para el ingreso, egreso y suministro a los vehículos automotores.

En la zona de suministro se deben ubicar los Dispensadores, excepto cuando se tenga un Equipo paquete que integre los Elementos de transferencia de GNC para el suministro a vehículos automotores.

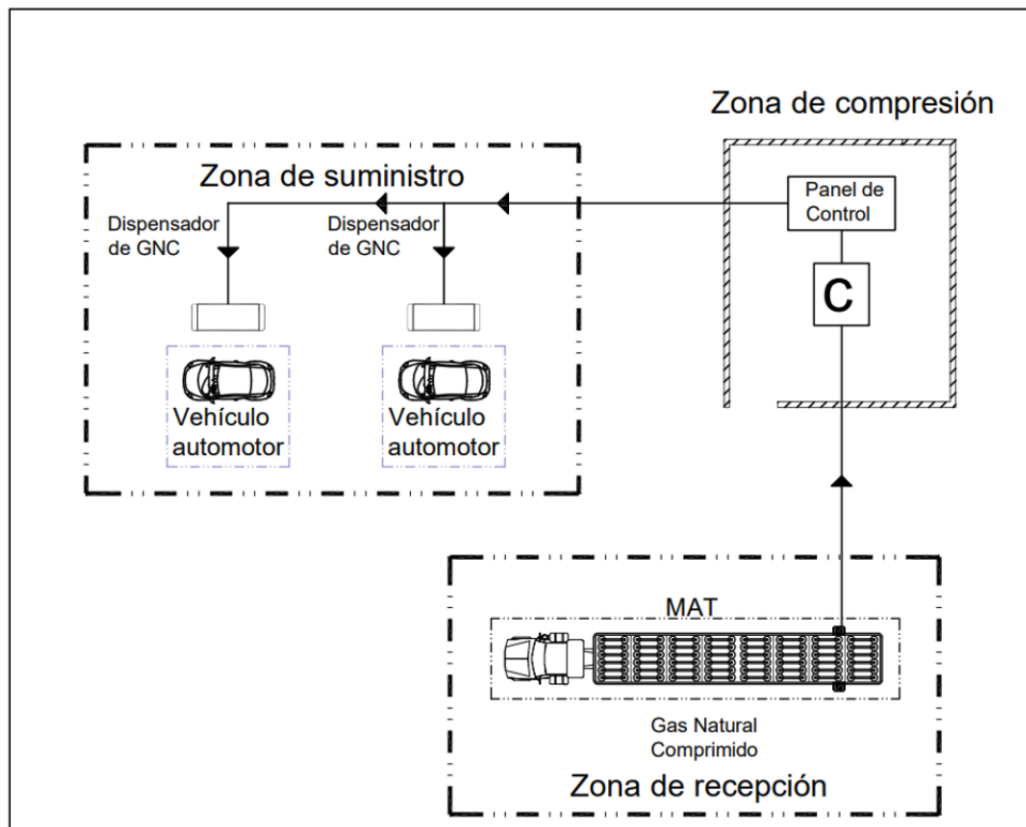


Figura 3 - Instalación tipo B2 (Esta figura es solo ilustrativa más no limitativa)

- 5.2.4** La Instalación tipo B3 inicia desde la recepción de la Unidad móvil de almacenamiento y suministro, hasta la Boquilla de suministro del GNC al vehículo automotor, y se debe conformar por las siguientes zonas y componentes:

- I. Zona de recepción: área destinada para el ingreso, egreso y ubicación de la Unidad móvil de almacenamiento y suministro.

Si el diseño contempla el abastecimiento adicional de GNC por medio de MAT, esta zona incluye el área destinada para el ingreso, egreso, circulación y maniobras de los semirremolques con el MAT a bordo, y

- II. Zona de suministro: área destinada para el ingreso, egreso, circulación y suministro de los vehículos automotores.

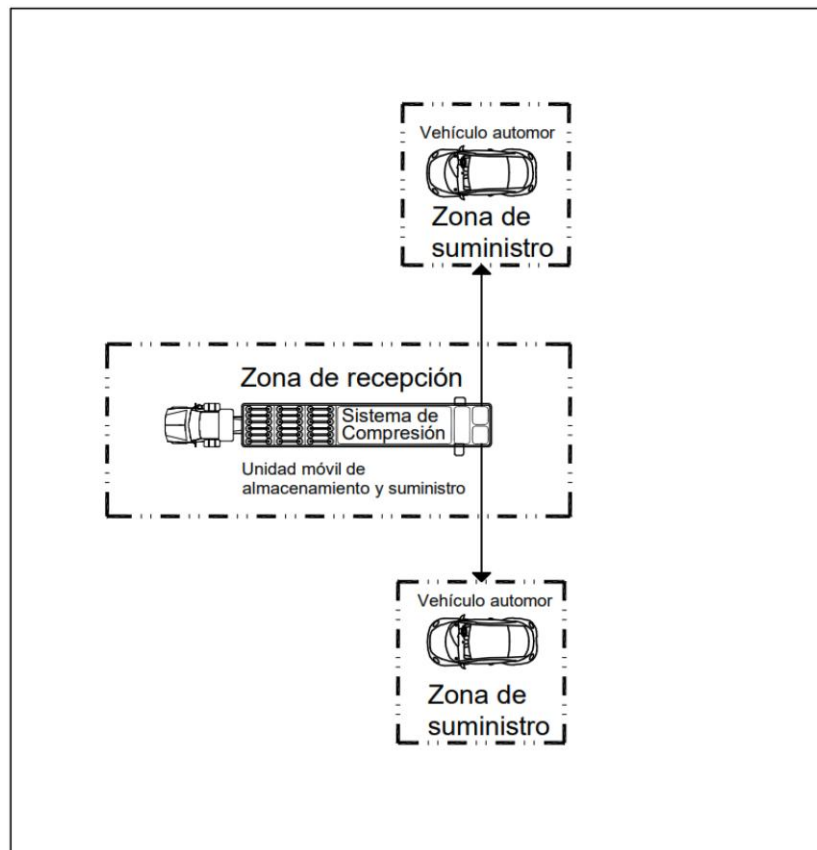


Figura 4 - Instalación tipo B3 (Esta figura es solo ilustrativa más no limitativa)

5.2.5 La Instalación tipo C inicia desde la Válvula de corte a la salida de la estación de regulación y medición del gasoducto de Transporte o Distribución de GN, hasta la Conexión de carga de GNC al MAT y hasta la Boquilla de suministro de GNC al vehículo automotor, y debe estar conformada por las siguientes zonas y componentes:

- I. Zona de recepción: área en la cual se debe ubicar el punto de interconexión con la estación de medición y regulación del gasoducto de Transporte o Distribución de GN, la tubería para la recepción del GN, Válvula de corte automática y Válvula de corte manual.

En caso de que el diseño contemple sistema de medición, filtros y/o secadores, estos pueden estar ubicados en la zona de recepción;

- II. Zona de Compresión: área en la cual se debe ubicar el Sistema de Compresión y, en su caso, los recipientes de amortiguamiento (*buffer*), estos elementos deben situarse de forma independiente o en un Equipo paquete.

En caso de que el diseño contemple filtros y/o secadores, estos pueden estar ubicados en la zona de Compresión.

El Equipo paquete puede integrar los Elementos de transferencia de GNC para el suministro a vehículos automotores y estar ubicado a NPT.

El Sistema de Compresión o el Equipo paquete, cuando este último no cuente con los Elementos de transferencia de GNC para el suministro a vehículos automotores, debe localizarse dentro de un Recinto;

- III. Zona de carga: área destinada para el ingreso, egreso, circulación y maniobras de los semirremolques con el MAT a bordo, el área de carga de los MAT y, en caso de suministrar GNC a MAT desmontables, las bases para su ubicación.

La zona de carga debe contar con Postes de carga y debe ser independiente de la zona de suministro a vehículos automotores, y

IV. Zona de suministro: área destinada para el ingreso, egreso, circulación y suministro a los vehículos automotores, esta última debe ser independiente de la zona de carga de MAT.

En la zona de suministro se deben ubicar los Dispensadores, excepto cuando se tenga un Equipo paquete que integre los Elementos de transferencia de GNC para el suministro a vehículos automotores; y debe ser independiente de la zona de carga de MAT.

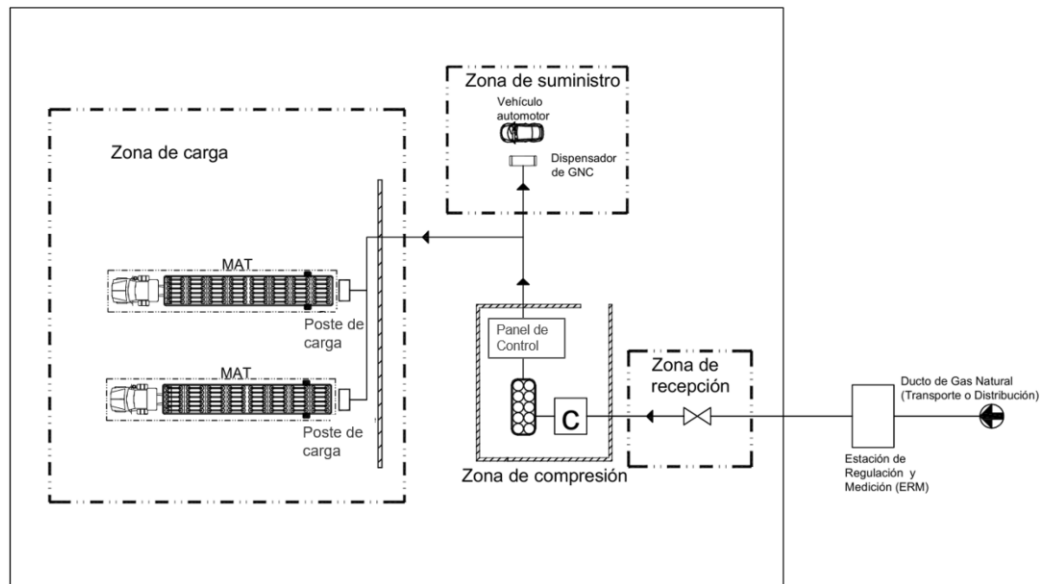


Figura 5 – Instalación tipo C (Esta figura es solo ilustrativa más no limitativa)

5.3 Requisitos documentales de diseño

5.3.1 A excepción de la Instalación tipo B3, la documentación del Proyecto para la etapa de Diseño de la Instalación debe estar integrada por un Libro de Proyecto de ingeniería, el cual debe incluir la documentación siguiente:

- a) Diagrama de Tubería e Instrumentación;
- b) Diagrama de Flujo de Proceso, especificando la capacidad de la Instalación;
- c) Para la Instalación tipo B2 la capacidad máxima de almacenamiento de GNC (número máximo de MAT que se podrán recibir en la Instalación de forma simultánea);
- d) Para las Instalaciones tipo A, B2 y C, las características de los MAT desmontables, en caso de emplearlos;
- e) Descripción del proceso, especificando las condiciones de presión, flujo y temperatura normales de operación, así como las máximas y mínimas de los equipos, su capacidad y el orden de operación de los equipos;
- f) Hojas de datos de seguridad de las sustancias o productos que se manejarán;
- g) Especificaciones técnicas de compresores, recipientes a presión, Válvulas de alivio de presión, Válvulas de exceso de flujo, Dispositivos de ruptura de manguera, medidores de flujo, tuberías y aquellos elementos o equipos adicionales;
- h) Memorias de cálculo de tuberías y accesorios;
- i) Filosofía de operación y control;
- j) Listado de instrumentos;
- k) Listado de equipos;
- l) Listado de válvulas;
- m) Especificaciones del tipo de Instalación, de acuerdo con lo indicado en el numeral 5.1 y 5.2;

- n) Hojas de datos de equipos mecánicos, de Válvulas de alivio de presión, de Válvulas de corte automáticas, de válvulas reguladoras de presión, de Válvulas de exceso de flujo y de instrumentos;
- o) Listado de señales de instrumentos;
- p) En su caso, análisis de flexibilidad de tuberías;
- q) Levantamiento topográfico y mecánica de suelos;
- r) Planos de las especialidades civil, mecánico, eléctrico y contra incendio;
- s) Memoria técnico-descriptiva del sistema contra incendio;
- t) Memoria de cálculo de la red fija contra incendio, en caso de contar con ella;
- u) En su caso, memoria de cálculo de sistema de protección catódica;
- v) Memoria de cálculo de la instalación eléctrica, y
- w) Memoria de cálculo estructural.

5.3.2 La documentación del Proyecto para la etapa de Diseño de la Instalación tipo B3, debe estar integrada por un Libro de Proyecto de ingeniería, el cual debe incluir la documentación siguiente:

- a) Características de la Unidad móvil de almacenamiento y suministro que se ubicará en el predio, el cual debe cumplir con los requisitos del numeral 5.2.4. Esta información debe incluir la filosofía de operación, la descripción del proceso y los estándares de diseño de los equipos y componentes que la conforman;
- b) Si el diseño contempla el abastecimiento adicional de GNC por medio de MAT, la capacidad máxima de almacenamiento de GNC (número máximo de MAT que se podrán recibir en la Instalación de forma simultánea), y
- c) Planos de la especialidad civil, contra incendios y eléctrico de la Instalación.

5.3.3 Los planos de la especialidad civil deben incluir lo siguiente:

- a) Croquis de localización general, señalando el norte geográfico y la dirección de los vientos dominantes;
- b) Plano de localización general de la Instalación, donde se identifique el tipo de Instalación, las zonas que la conforman y las distancias mínimas de seguridad de acuerdo con el numeral 5.4.6;
- c) Detalle estructural de cimentación de los equipos que conforman la Instalación y características de anclaje, excepto la Instalación tipo B3;
- d) Detalle y especificación de los materiales de construcción de las diferentes zonas y áreas de acuerdo con el tipo Instalación;
- e) Trazo de las instalaciones hidráulicas, sanitarias y drenaje pluvial;
- f) Ubicación y señalización de equipos, de áreas de estacionamiento, áreas de circulación, accesos y caminos, caminos peatonales, áreas restringidas, áreas de carga de MAT, área de descarga de MAT, área de suministro a vehículos automotores, y/o área de ubicación de la Unidad móvil de almacenamiento y suministro, según el tipo de Instalación;
- g) Distancias mínimas de seguridad internas y externas, de acuerdo con el numeral 5.4.6;
- h) Vista de planta y cortes, longitudinal y transversal, donde se muestren las zonas que conforman cada Instalación de acuerdo con lo indicado en el numeral 5.2, y
- i) Planos de radios de giro y circulación del interior de las áreas de maniobra.

5.3.4 Los planos de la especialidad mecánica deben incluir lo siguiente:

- a) Plano general de distribución de equipos en la Instalación, si se encuentran ubicados de manera independiente;
- b) Plano general de equipos, cuando se integren en un Equipo paquete;
- c) Plano mecánico del compresor, recipientes de amortiguamiento (*buffer*), sistema de enfriamiento; así como de filtros y secadores, cuando se cuente con ellos;

- d) Plano general de tuberías con vista de planta y elevación;
- e) Plano isométrico de la red de tuberías incluyendo válvulas, accesorios e indicación de soportería y anclaje de la tubería y equipos, con acotaciones, listado de materiales y cuadro de datos de diseño, y
- f) Plano en planta con ubicación de equipos y delimitación de áreas.

5.3.5 Los planos de la especialidad contraincendios deben incluir lo siguiente:

- a) Identificación y delimitación de las principales áreas o zonas con riesgo de incendio;
- b) Ubicación de los extintores;
- c) Vista en planta de la localización de alarmas e interruptores de activación del paro por emergencia;
- d) Las rutas de evacuación y señalización de seguridad;
- e) Vista en planta de la localización de detectores de gas, donde se indique su radio de cobertura y de alarmas audibles y visibles, y
- f) Vista en planta de la red fija contra incendio, en caso de contar con ella.

5.3.6 Los planos del sistema eléctrico deben incluir lo siguiente:

- a) Vista en planta y elevación incluyendo localización de la acometida al interruptor general;
- b) Diagrama unifilar general;
- c) Cuadro de fuerza, carga y alumbrado;
- d) Cuadro de materiales y descripción de equipos;
- e) Distribución de ductos y alimentadores;
- f) Sistema de tierras, y
- g) Plano de clasificación de áreas.

5.4 Especificaciones del Proyecto civil

5.4.1 Predio

5.4.1.1 El predio de la Instalación debe cumplir con lo siguiente:

- I. Contar con un terreno plano y nivelado, tomando en cuenta las recomendaciones de la mecánica de suelos;
- II. Las vías de circulación y los carriles de entrada y salida deben ser de terreno consolidado;
- III. Contar con salidas de emergencia para la evacuación de personas hacia un lugar seguro, y
- IV. Contar con cimentaciones o estructuras con sistema de anclaje para los equipos, capaz de soportar las condiciones sísmicas y geológicas donde se localice la Instalación, así como las fuerzas dinámicas ejercidas por los equipos, excepto para la Instalación tipo B3.

5.4.1.2 Para la Instalación tipo A, el perímetro del predio debe delimitarse con un muro de mampostería, alambre tejido romboidal u otro material incombustible, auto extinguido o de resistencia al fuego de al menos 2 h, y tener una altura mínima de 2 m.

5.4.1.3 Para las Instalaciones tipo B y C, si uno o varios de sus frentes del predio están delimitados, debe ser con muro de mampostería, alambre tejido romboidal u otro material incombustible, auto extinguido o de resistencia al fuego de al menos 2 h, y tener una altura mínima de 2 m.

5.4.1.4 Para la Instalación tipo B2 cuando el Equipo paquete se ubique sobre plataforma, se debe cumplir con lo siguiente:

- I. La plataforma debe:
 - a) Ser de materiales incombustibles, con resistencia al fuego de al menos 2 h o auto extinguidos;
 - b) Ser diseñada para resistir las cargas estáticas, dinámicas y térmicas de los equipos, durante el tiempo de vida del Proyecto. El diseño debe tomar en cuenta los efectos de la fatiga causados por la aplicación repetida de estas cargas;

- c) Contar con un anclaje firme y estable a los equipos;
 - d) Contar con una escalera fija o móvil para el acceso al personal operativo y de mantenimiento; construidas de materiales incombustibles, con resistencia al fuego de al menos 2 h o auto extinguidas, y
 - e) Contar con medios físicos que evitan cualquier desplazamiento durante el tiempo de vida del Proyecto.
- II. El área para la ubicación de la plataforma debe cumplir con lo siguiente:
- a) Tener un espacio libre de 1 m alrededor de la plataforma;
 - b) Estar protegida contra el impacto vehicular de acuerdo con lo indicado en el numeral 6.2.3; la protección contra impacto vehicular debe estar a una distancia mínima de 0.9 m del perímetro de la plataforma, y
 - c) Estar construido de hormigón armado o pavimento articulado, de una superficie plana y antideslizante y con una pendiente que no sea mayor al 1%.
- 5.4.1.5 Los recipientes de amortiguamiento (*buffer*) de GNC que se encuentren situados cerca de un área de almacenamiento de líquidos inflamables o combustibles deben contar con una protección integrada por diques, bordos de desvío y pendiente del piso, para evitar la acumulación de dichos líquidos debajo de los recipientes de GNC en caso de presentarse un derrame.
- 5.4.1.6 El equipo de Compresión, los recipientes de amortiguamiento (*buffer*), los elementos de suministro de GNC a vehículos automotores, o cualquier otro posible punto de emanación de gases deben instalarse a distancias mayores a 10 m de las líneas eléctricas aéreas de media y alta tensión, y a 7.60 m de las líneas eléctricas aéreas de baja tensión. La distancia se medirá desde la proyección horizontal de los cables hasta el equipo o punto de emanación de gases más cercano.
- 5.4.1.7 La Instalación que se diseñe con el Sistema de Compresión o los recipientes de amortiguamiento (*buffer*) instalados sobre techos, debe ubicarse a 20 m de líneas eléctricas de media tensión y a 50 m de líneas de alta tensión.
- 5.4.2 Área de carga, descarga y circulación de MAT**
- 5.4.2.1 El área de carga a MAT para las Instalaciones tipo A y C, el área de descarga para la Instalación tipo B2 cuando el MAT permanezca fijo al semirremolque, y el área de descarga de MAT para la Instalación tipo B3 si el diseño contempla el abastecimiento adicional de GNC, debe cumplir con lo siguiente:
- I. Estar construida de hormigón armado o pavimento articulado, de una superficie plana y antideslizante y con una pendiente que no sea mayor al 1%;
 - II. Estar delimitada y orientada de tal manera que los semirremolques estén en todo momento dirigidos hacia la salida de la Instalación;
 - III. Cuando el semirremolque ingrese en reversa, debe contar con topes fijos de contención de 0.20 m de altura mínima respecto al NPT;
 - IV. Tener un espacio libre de 1 m alrededor del semirremolque;
 - V. En caso de que se reciba más de un MAT, estos deben estar dispuestos en grupos de 6 unidades como máximo, y entre cada grupo debe existir una distancia mínima de 8 m;
 - VI. Si se cuenta con Poste de carga y/o Poste de descarga, este debe estar ubicado sobre una base de concreto al menos 0.20 m arriba del NPT, localizarse en lugares abiertos, y estar protegido contra el impacto vehicular de acuerdo con lo indicado en el numeral 6.2.3; la protección contra impacto vehicular debe estar a una distancia mínima de 0.3 m del Poste de carga y/o Poste de descarga más cercano, y
 - VII. Si se cuenta con un Equipo paquete que integre los Elementos de transferencia de GNC y alguno de sus frentes se encuentra expuesto a impacto de vehículos, se debe contar con protecciones de acuerdo con lo indicado en el numeral 6.2.3; los cuales deben estar colocados a una distancia mínima de 0.9 m del Equipo paquete.

5.4.2.2 El área de circulación de los semirremolques debe cumplir con lo siguiente:

- I. Cuando el semirremolque requiera realizar giros, el trazado y radio de las curvas deben permitir la maniobra de los vehículos, sin obstáculos ni restricciones para entrar y salir en forma directa;
- II. Los accesos de ingreso y egreso de semirremolques deben tener un ancho que permita un espacio libre de 1 m alrededor del MAT, y
- III. Cuando el semirremolque entre en reversa el movimiento debe ser en un solo sentido y debe quedar estacionado, para la carga o descarga de GNC, en dirección hacia la salida para facilitar su evacuación en caso de una emergencia.

5.4.2.3 El área de carga a MAT para las Instalaciones tipo A y C y el área de descarga para las Instalaciones tipo B2, cuando el MAT se desmonte del semirremolque, debe contar con una o más bases en donde se van a colocar los MAT, y cada base debe de cumplir con lo siguiente:

- I. Ser de hormigón o mampostería de altura mínima de 0.20 m sobre el NPT, tener una superficie tal que la proyección del MAT sobre la base no exceda su perímetro;
- II. Si existe más de una base deben disponerse en forma paralela y con una distancia mínima de 8 m entre sus bordes, cada base no debe exceder un máximo de nueve MAT;
- III. Tener un espacio libre de 1 m alrededor de cada módulo, y
- IV. El área designada para estacionar el semirremolque donde se desmonte el MAT debe cumplir con el numeral 5.4.2.1, fracciones de la I a la IV.

5.4.3 Zona de suministro de GNC a vehículos automotores

5.4.3.1 Si la Instalación tipo B o C cuenta con Dispensadores, la zona de suministro debe cumplir con lo siguiente:

- I. Estar construida de hormigón armado o pavimento articulado, de una superficie plana y antideslizante;
- II. Contar con islas de concreto con una altura mínima de 0.15 m sobre el NPT, para ubicar los Dispensadores;
- III. Las islas deben estar dispuestas de manera tal que quede un espacio libre de 0.50 m como mínimo desde el perímetro del Dispensador al vehículo;
- IV. Las cabeceras de las islas en ambos extremos deben tener protecciones contra impacto vehicular, estas deben cumplir con lo indicado en el numeral 6.2.3, y
- V. El ingreso y egreso debe ser diseñado de manera que permita el tránsito vehicular en cada isla en un solo sentido, y la evacuación segura de personas y vehículos en caso de emergencia.

5.4.3.2 Si la Instalación tipo B o C cuenta con Equipo paquete que integre los Elementos de transferencia de GNC para el suministro a vehículos automotores, la zona de suministro debe cumplir con lo siguiente:

- I. Estar construida de hormigón armado o pavimento articulado, de una superficie plana y antideslizante;
- II. Contar con un espacio libre como mínimo de 0.50 m entre el borde del Equipo paquete al vehículo automotor;
- III. Los frentes del Equipo paquete expuestos a impacto vehicular deben contar con protección de acuerdo con lo indicado en el numeral 6.2.3, a una distancia mínima de 0.9 m del perímetro del Equipo paquete, y
- IV. El ingreso y egreso debe ser diseñado de manera que permita el tránsito vehicular al costado del Equipo paquete en un solo sentido, así como la evacuación segura de personas y vehículos en caso de emergencia.

5.4.4 Área de recepción de la Unidad móvil de almacenamiento y suministro

5.4.4.1 El área de recepción de la Instalación tipo B3, donde se va a ubicar la Unidad móvil de almacenamiento y suministro, debe cumplir con lo siguiente:

- I. Estar construida de hormigón armado o pavimento articulado, de una superficie plana y antideslizante;

- II. Estar dispuesta y orientada de tal manera que la Unidad móvil de almacenamiento y suministro esté en todo momento dirigida hacia la salida de la Instalación;
 - III. Los accesos de ingreso y egreso deben tener un ancho que permita un espacio libre de 1 m alrededor de la Unidad móvil de almacenamiento y suministro;
 - IV. Tener un espacio delimitado y nivelado para su instalación, y una pendiente que no sea mayor al 1%, y
 - V. Tener un espacio libre de 1 m alrededor de la Unidad móvil de almacenamiento y suministro.
- 5.4.4.2 Cuando la Unidad móvil de almacenamiento y suministro requiera realizar giros, el trazado y radio de las curvas deben permitir su maniobra, sin obstáculos ni restricciones para entrar y salir en forma directa.
- 5.4.4.3 Los frentes que se encuentren expuestos a impacto vehicular deben contar con protección de acuerdo con lo indicado en el numeral 6.2.3, a una distancia mínima de 0.9 m del perímetro de la Unidad móvil de almacenamiento y suministro.

5.4.5 Zona de Compresión

- 5.4.5.1 Si el Sistema de Compresión no cuenta con los Elementos de transferencia de GNC integrados, debe estar ubicado dentro un Recinto que evite el acceso al personal no autorizado.
- 5.4.5.2 El Recinto debe cumplir con lo siguiente:
- I. Estar construido con muro de mampostería o de otros materiales incombustibles, con resistencia al fuego de al menos 2 h o auto extinguidos, cuya altura mínima sea de 2 m;
 - II. Contar con piso de material incombustible y acabado superficial antideslizante, donde se va a ubicar el Sistema de Compresión y en su caso, los recipientes de amortiguamiento (*buffer*).
 - III. Contar con pasillos como mínimo de 1 m de ancho para el acceso al personal de mantenimiento;
 - IV. Contar con un diseño que permita la ventilación natural para evitar la acumulación de GN, si el Recinto es completamente cerrado debe contar con un sistema de ventilación forzada que cumpla con lo indicado en el numeral 5.5.6, y
 - V. Contar con una puerta de acceso que abra hacia afuera, si el Recinto es cerrado debe poder abrirse desde el interior del Recinto con un dispositivo de liberación rápida.
- 5.4.5.3 Si el Sistema de Compresión o Equipo paquete, cuando este último no cuente con los Elementos de transferencia de GNC integrados, se ubica sobre un techo dentro de la Instalación, la superficie de este debe cumplir con lo siguiente:
- I. Ser construida de materiales incombustibles, con resistencia al fuego de al menos 2 h o auto extinguidos;
 - II. Considerar para el diseño las características del equipo, el peso, la forma de cimentación o anclaje, fuerza y momentos máximos de desequilibrio de equipos y en qué porción se transmiten al techo;
 - III. Si existe circulación vehicular por debajo del techo, la altura libre desde el NPT debe ser como mínimo de 5 m, y
 - IV. Contar con escalera principal para el acceso y una escalera secundaria con acceso independiente a la escalera principal, barandales y pasa manos, construidos de materiales incombustibles, con resistencia al fuego de al menos 2 h o auto extinguidos.

5.4.6 Distancias de seguridad

- 5.4.6.1 Para el Diseño de la Instalación que cuente con el Sistema de Compresión, recipientes de amortiguamiento (*buffer*) y Elementos de transferencia de GNC ubicados de forma independiente, se deben cumplir con las distancias de seguridad indicadas en las tablas 1 y 2.

Tabla 1 - Distancias mínimas de seguridad internas

Hasta	Desde		
	Sistema de Compresión (m)	Recipientes de amortiguamiento ^a (<i>buffer</i>) o MAT ^b (m)	Poste de carga, Poste de descarga y/o Dispensador (m)
a) Edificio o construcción abierto, oficina o almacén.	3	3	3
b) Límite de propiedad	5 (capacidad < 10 000 L) 10 (capacidad > 10 000 L)	5 (capacidad < 10 000 L) 10 (capacidad > 10 000 L)	5
c) Recipiente de amortiguamiento (<i>buffer</i>) de GNC	-	-	1
d) Fuente de ignición	3	3	3
e) Material combustible	-	3	-
f) Recipiente superficial que contienen líquidos inflamables y combustibles.	6	6	7.5

^a Para Instalaciones tipo A, B1 y C la distancia se debe considerar desde la tangente de los recipientes de amortiguamiento (*buffer*).

^b Para Instalaciones tipo B2 la distancia se debe considerar desde la tangente del MAT.

Tabla 2 - Distancias mínimas de seguridad externas

Hasta	Desde		
	Sistema de Compresión (m)	Recipientes de amortiguamiento ^a (<i>buffer</i>) o MAT ^b (m)	Poste de carga, Poste de descarga y/o Dispensador (m)
a) Autopista, calle, acera o banqueta, camino o carretera.	3	3	3
b) Construcción externa o línea de propiedad donde pueda construirse.	3	3	3
c) Vía del ferrocarril.	15	15	15
d) Lugar de concentración pública.	30	30	30
e) Recipiente superficial que contienen líquidos inflamables y combustibles.	6	6	7.5

^a Para Instalaciones tipo A, B1 y C la distancia se debe considerar desde la tangente de los recipientes de amortiguamiento (*buffer*).

^b Para Instalaciones tipo B2 la distancia se debe considerar desde la tangente del MAT.

5.4.6.2 Para el diseño de la Instalación que cuente con un Equipo paquete, incluida la Unidad móvil de almacenamiento y suministro, se deben cumplir con las distancias mínimas de seguridad indicadas en la tabla 3 y 4.

Tabla 3 - Distancias mínimas de seguridad internas

Hasta	Desde	
	Equipo paquete ^c o Unidad móvil de almacenamiento y suministro ^d (m)	MAT ^e (m)
a) Edificio o construcción abierto, oficina o almacén.	3	3
b) Límite de propiedad	5 (capacidad < 10 000 L) 10 (capacidad > 10 000 L)	5 (capacidad < 10 000 L) 10 (capacidad > 10 000 L)
c) Fuente de ignición	3	3
d) Material combustible	3	3
e) Recipiente superficial que contienen líquidos inflamables y combustibles.	7.5	6

^c Las distancias a los elementos internos o externos se deben considerar desde cualquier borde del Equipo paquete.

^d Para las Instalaciones tipo B3 las distancias a los elementos internos o externos se deben considerar desde cualquier borde de la Unidad móvil de almacenamiento y suministro.

^e Para Instalaciones B2 y cuando el diseño de las Instalaciones tipo B3 contemple el abastecimiento adicional de GNC por medio de MAT, la distancia se debe considerar desde la tangente del MAT.

Tabla 4 - Distancias mínimas de seguridad externas.

Hasta	Desde	
	Equipo paquete ^c o Unidad móvil de almacenamiento y suministro ^d (m)	MAT ^e (m)
a) Autopista, calle, acera o banqueta, camino o carretera.	3	3
b) Construcción externa o línea de propiedad donde pueda construirse.	3	3
c) Vía del ferrocarril.	15	15
d) Lugar de concentración pública.	30	30
e) Recipiente superficial que contienen líquidos inflamables y combustibles.	7.5	6

^c Las distancias a los elementos internos o externos se deben considerar desde cualquier borde del Equipo paquete.

^d Para las Instalaciones tipo B3 las distancias a los elementos internos o externos se deben considerar desde cualquier borde de la Unidad móvil de almacenamiento y suministro.

^e Para Instalaciones B2 y cuando el diseño de las Instalaciones tipo B3 contemple el abastecimiento adicional de GNC por medio de MAT, la distancia se debe considerar desde la tangente del MAT.

5.4.6.3 Cuando el Equipo paquete no cuente con los Elementos de transferencia de GNC integrados, el Dispensador, los Postes de carga y/o descarga, deben cumplir con las distancias establecidas en las tablas 1 y 2 del numeral 5.4.6.1.

5.5 Especificaciones del Proyecto mecánico

5.5.1 Sistema de Compresión

- 5.5.1.1 El Sistema de Compresión puede estar conformado por 1 o más compresores, según lo resultante del balance de proceso y la capacidad definida.
- 5.5.1.2 El compresor debe diseñarse de conformidad con el estándar CSA/ANSI NGV 4.8-2021 o aquel que lo modifique o sustituya, o su equivalente para el diseño de compresores de GN, para las presiones y temperaturas a las que operará.
- 5.5.1.3 La línea de descarga del compresor debe contar con una Válvula de retención (*check*), para evitar el retorno de gas a alta presión al compresor.
- 5.5.1.4 Las tuberías de descarga e inter-etapas del Sistema de Compresión deben de contar con Válvulas de alivio de presión y estas deben cumplir con lo indicado en el numeral 5.5.8.3.
- 5.5.1.5 Si el Sistema de Compresión no se encuentra dentro de un Recinto cerrado conforme a lo establecido en el numeral 5.4.5.1 y 5.4.5.2, este debe ser ubicado dentro de una Cabina, la cual debe cumplir con lo siguiente:
- I. Estar construida de materiales metálicos resistentes a la corrosión o de materiales plásticos incombustibles, con resistencia al fuego de al menos 2 h o auto extinguidos, y antiestáticos o conductores;
 - II. Estar diseñada para evitar la acumulación de GN, puede contar con aberturas superiores o laterales de ventilación cuya superficie total evite dicha acumulación; en caso de que la ventilación sea insuficiente debe contar con un sistema de ventilación forzada que cumpla con lo indicado en el numeral 5.5.6, y
 - III. Contar con protecciones contra impacto vehicular de acuerdo con lo indicado en el numeral 6.2.3, a una distancia mínima de 0.9 m del perímetro de la Cabina.

5.5.2 Equipo de medición

Cuando el diseño de la Instalación tipo A, B1 y C incluya el equipo de medición, este debe cumplir con lo siguiente:

- I. Los medidores de flujo deben ser resistentes a la acción del GN y a las condiciones de presión y temperatura de operación y deben cumplir con un estándar de diseño nacional o internacional en la materia, y
- II. Debe estar protegido contra la intemperie, la humedad, las altas temperaturas, las fuentes de ignición y el impacto vehicular, y no estar expuesto a daños físicos.

5.5.3 Filtros y secadores

- 5.5.3.1 Si la Instalación tipo A, B1 y C cuenta con secador para eliminar la humedad del gas, este debe diseñarse a las condiciones de operación de caudal y presión del GN que se esperan a la entrada del secador y puede instalarse aguas arriba del Sistema de Compresión.
- 5.5.3.2 Si la Instalación tipo A, B1 y C cuenta con filtros estos deben diseñarse para la mínima presión de entrada y el máximo caudal de GN, y el espesor del filtro debe calcularse de acuerdo con el código ASME *Section VIII Division 1:2023* o aquel que lo modifique o sustituya, o su equivalente para recipientes sujetos a presión.

5.5.4 Recipientes de amortiguamiento (*buffer*)

- 5.5.4.1 Los recipientes de amortiguamiento (*buffer*) deben ser cilíndricos, horizontales o verticales, y cumplir con lo siguiente:
- I. Si los recipientes son metálicos, deben diseñarse para soportar la máxima presión de operación del GNC y de conformidad con el estándar ISO 9809-1:2019 o aquel que lo modifique o sustituya, ISO 9809-2:2019 o aquel que lo modifique o sustituya, con el código ASME *Section VIII Division 1:2023* o aquel que lo modifique o sustituya, o su equivalente para el diseño y/o fabricación de recipientes sujetos a presión;
 - II. Si los recipientes son de materiales compuestos, deben diseñarse para soportar la máxima presión del GNC y de conformidad con el estándar ISO 11119-1:2020 o aquel que lo modifique o sustituya, ISO 11119-2:2020 o aquel que lo modifique o sustituya, ISO 11119-3:2020 o aquel que lo modifique o sustituya, o su equivalente para recipientes sujetos a presión de materiales compuestos para GNC;

- III. Estar protegidos por medio de Válvulas de alivio de presión cuyo punto de ajuste debe estar al menos un 10% por encima de la Presión de operación máxima, y no debe ser mayor de su presión máxima de trabajo;
 - IV. Contar con un Tapón fusible por cada recipiente como medio de liberación de presión en caso de sobrecalentamiento o fuego externo;
 - V. Contar con válvulas manuales de aislamiento por cada recipiente;
 - VI. Si se cuenta con más de un grupo de recipientes, cada grupo debe estar equipado con su propio conjunto de Dispositivos de relevo de presión, independientes de los otros grupos;
 - VII. Para recipientes metálicos (clase I) deben estar protegidos por recubrimientos anticorrosivos o cualquier otro sistema equivalente que inhiba el ataque del medio ambiente, y
 - VIII. Para recipientes de materiales compuestos (clase II, III y IV), deben estar protegidos de la luz solar.
- 5.5.4.2 Los recipientes de amortiguamiento (*buffer*) pueden colocarse en el mismo Recinto o Cabina que los compresores y otros equipos de GNC.
- 5.5.4.3 Se debe de contar con una Válvula de exceso de flujo en la tubería de salida de los recipientes de amortiguamiento (*buffer*), dicha válvula debe cumplir con lo indicado en el numeral 5.5.8.2.
- 5.5.4.4 Si los recipientes de amortiguamiento (*buffer*) se conectan con un Panel de prioridad, este debe integrar Válvulas de alivio de presión.
- 5.5.5 Elementos de transferencia de GNC**
- 5.5.5.1 Los Elementos de transferencia de GNC para carga a MAT deben incluir como mínimo lo siguiente: Válvula de corte automática, Válvula de corte manual, Válvula de retención (*check*), medidor de flujo, Válvula de alivio de presión, transmisor de presión, indicador de presión, las tuberías de alta presión, la manguera de carga, la manguera de venteo y sus conexiones, el Dispositivo de ruptura de manguera, el sistema de control para iniciar o parar la carga de GNC al MAT y el sistema eléctrico.
- 5.5.5.2 Los Elementos de transferencia de GNC para el suministro a vehículos automotores deben integrar como mínimo lo siguiente: Válvula de corte automática, Válvula de corte manual, Válvula de retención (*check*), medidor de flujo, Válvula de alivio de presión, transmisor de presión, indicador de presión, las tuberías de alta presión, la manguera de suministro, la manguera de venteo y sus conexiones, el Dispositivo de ruptura de manguera, el sistema de control para iniciar o parar el suministro de GNC, el sistema eléctrico y el Lector del Dispositivo identificador.
- 5.5.5.3 Los Elementos de transferencia de GNC para la descarga del MAT deben integrar como mínimo lo siguiente: Válvula de corte automática, Válvula de alivio de presión, Válvula de corte manual, indicadores de presión, la manguera de descarga y sus Conexiones, el Dispositivo de ruptura de manguera y el sistema eléctrico.
- 5.5.5.4 Si la Instalación cuenta con Poste de carga y/o Poste de descarga, los Elementos de transferencia que no estén diseñados para encontrarse a la intemperie deben estar ubicados dentro de un gabinete.
- 5.5.5.5 Si la Instalación cuenta con Dispensador, los Elementos de transferencia que no estén diseñados para encontrarse a la intemperie deben ser integrados dentro del gabinete del Dispensador.
- 5.5.5.6 Si la Instalación cuenta con Dispensador, la tubería de alta presión de GNC que llega al Dispensador, aguas arriba de este, debe de contar con un Dispositivo de ruptura o Válvula de exceso de flujo.
- 5.5.5.7 Para Instalaciones tipo B y C, el Lector del Dispositivo identificador debe estar instalado en el sistema de suministro cerca de la conexión del vehículo para identificar, leer y enviar los datos del dispositivo al sistema de información para el suministro de GNC, previo a iniciar la transferencia al vehículo automotor.
- 5.5.5.8 Si la instalación cuenta con Dispensador, el gabinete debe estar ubicado sobre la isla de suministro y cumplir con lo siguiente:
- I. Contar con el grado de protección como mínimo IP-23 de acuerdo con lo establecido en la NOM-001-SEDE-2012;
 - II. Los componentes eléctricos deben cumplir con las características para la clasificación de área definida para el Dispensador de conformidad con la NOM-001-SEDE-2012;

- III. Contar con un diseño que no permita la acumulación de GN;
- IV. Estar construido de materiales metálicos resistentes a la corrosión;
- V. Las piezas y componentes instalados deben estar protegidos contra el acceso no autorizado con cerradura;
- VI. Debe diseñarse de conformidad con lo establecido en el numeral 11 del estándar ISO 16923:2016, con el numeral 11.3 de la NFPA 52:2019, con el estándar NTC 4823:2000, o con el estándar CSA/ANSI NGV 4.1:2018, o aquellas que las modifiquen o sustituyan o su equivalente para el diseño y fabricación de Dispensadores, y
- VII. Contar con un Dispositivo de relevo de presión, adicional e independiente al sistema de limitación de presión referido en el numeral 5.5.9.2. Dicho Dispositivo debe limitar la presión máxima de suministro de gas en caso de falla de los controles de presión primarios.

5.5.6 Sistema de ventilación forzada

- 5.5.6.1 Si el Recinto o Cabina requiere de un sistema de ventilación forzada, este debe contar con entradas de suministro de aire y salidas de escape que proporcionen una ventilación uniforme del aire en el interior.
- 5.5.6.2 El sistema de ventilación debe ser activado mediante un sistema de detección de gas, este último equipado para hacer sonar una alarma e indicar visualmente cuando se alcanza un máximo del 20% del límite inferior de inflamabilidad (LII), y detener la operación del equipo cuando se alcanza el 60% del LII.
- 5.5.6.3 El diseño del sistema de ventilación debe considerar que, a falla de este, el Sistema de Compresión pare automáticamente.

5.5.7 Requisitos generales de tuberías

- 5.5.7.1 Las tuberías deben diseñarse de conformidad con los códigos o estándares ASME B31.3:2022 o aquel que lo modifique o sustituya, ISO 15649:2001 o aquel que lo modifique o sustituya, o su equivalente para tuberías de proceso.
- 5.5.7.2 En caso de usar conexiones roscadas y bridadas, se deben ubicar de manera que sean accesibles al personal y en un lugar seguro.
- 5.5.7.3 Las tuberías de acero al carbono deben contar con un recubrimiento anticorrosivo.
- 5.5.7.4 La tubería bajo la superficie del terreno puede estar enterrada, instalada dentro de una trinchera o encamisada. En el caso de tubería enterrada, ésta debe de contar con un sistema de protección catódica.
- 5.5.7.5 La tubería enterrada debe ser soldada y debe cumplir con lo siguiente:
 - I. No emplear uniones roscadas, accesorios de compresión, bridas u otras conexiones que se puedan desmontar, y
 - II. Estar a un mínimo de 600 mm por debajo del nivel del suelo medidos hasta la parte superior de la tubería, tubo o cubierta según corresponda.
- 5.5.7.6 La tubería de acero inoxidable puede no contar con recubrimiento anticorrosivo, sin embargo, deberá cumplir con indicado en el numeral 6.2.2.6.

5.5.8 Válvulas

- 5.5.8.1 Las válvulas deben de cumplir con lo siguiente:
 - I. Sus internos y empaques deben diseñarse para el servicio de GN y ser resistentes al rango de presiones y temperaturas a las que están sujetos en las condiciones de funcionamiento;
 - II. Diseñarse de conformidad con el estándar ASME B16.34:2020 o aquel que lo modifique o sustituya, o su equivalente para diseño de válvulas para su uso con GN;
 - III. Para válvulas de corte automático, su accionamiento debe ser por medio de actuadores eléctricos o neumáticos o una combinación de ambos para permitir su activación desde el Sistema de paro de emergencia;
 - IV. Si el actuador es neumático debe ser de simple efecto y su sistema de accionamiento a una condición segura debe ser que a falta de energía cierre, y
 - V. Si el actuador es eléctrico debe ser especificado y aprobado para su clasificación de áreas peligrosas de acuerdo con la NOM-001-SEDE-2012.

- 5.5.8.2 Las Válvulas de exceso de flujo deben de cumplir con lo siguiente:
- I. Ser dimensionadas para asegurar que, ante una rotura de tubería o manguera se produzca el cierre instantáneo, el tiempo de respuesta debe ser menor a 5 segundos, y
 - II. El corte del fluido se debe activar cuando el flujo exceda el 10% del flujo máximo esperado durante el funcionamiento normal.
- 5.5.8.3 Las Válvulas de alivio de presión deben de cumplir con lo siguiente:
- I. Diseñarse de conformidad con la NOM-093-SCFI-2020, excepto cuando la válvula de alivio se encuentre integrada en un equipo paquete que vaya a ser adquirido fuera del territorio nacional, en cuyo caso debe ser diseñada conforme al código ASME *Section VIII Division 1:2023*;
 - II. La presión de ajuste debe ser igual o menor que la presión de trabajo máxima permitida del diseño de la tubería, equipo o recipiente, y
 - III. No contar con palanca o dispositivos de levantamiento.
- 5.5.8.4 Las Tuberías de venteo deben dimensionarse para la capacidad nominal de las Válvulas de alivio o para la capacidad de flujo máxima determinada para limitar la acumulación de presión.
- 5.5.8.5 Si el cabezal de venteo es diseñado para que múltiples Válvulas de alivio de presión a diferentes presiones de ajuste venteen simultáneamente, este no debe ser sujeto a una acumulación de presión superior al punto de ajuste de la Válvula de alivio de presión de menor presión.
- 5.5.8.6 Las conexiones tales como uniones, bridas, toberas y líneas para venteo, deben tener dimensiones internas que no restrinjan el área neta de alivio.
- 5.5.8.7 La Tubería de venteo debe estar, como mínimo, a 3 m sobre el nivel del suelo y de otras áreas de trabajo o 1 m más alto que los edificios circundantes dentro de un radio de 5 m, el que sea más alto. El eje del flujo de descarga no debe dirigirse hacia abajo o hacia otras estructuras o equipos dentro de los 5 m.
- 5.5.8.8 La Tubería de venteo del Sistema de Compresión que se encuentre en un Recinto cerrado o en un Equipo paquete con Cabina, debe dirigir el gas al exterior del mismo.

5.5.9 Instrumentación y Control

- 5.5.9.1 El Sistema de Compresión debe de contar con un control automático que cumpla con lo siguiente:
- I. Aislar automáticamente el compresor en caso de apagado normal, apagado de emergencia o pérdida de energía eléctrica;
 - II. Contar con un sensor de presión a la entrada del compresor para que, en caso de una condición de presión alta o baja respecto de los límites establecidos, se apague el compresor, y
 - III. Contar con un sensor de presión a la descarga del compresor para que, en caso de que la presión exceda la presión máxima permitida de operación, se apague el compresor.
- 5.5.9.2 Para Instalaciones tipo B y C se debe contar con un control de la Presión de suministro de GNC al vehículo automotor, este debe diseñarse a prueba de falla para evitar que el GNC suministrado exceda cualquiera de los límites siguientes:
- I. Una presión máxima de suministro de 20 MPa, si no se cuenta con un Sistema de compensación por temperatura, y
 - II. Una presión máxima de suministro de 25 MPa, si se cuenta con un Sistema de compensación por temperatura.
- 5.5.9.3 Para Instalaciones tipo A y C se debe contar con un control de la Presión de carga de GNC a los recipientes que integran el MAT, para que esta no exceda la presión máxima de llenado establecida por el fabricante del MAT, de acuerdo con el tipo de recipiente y al código de diseño.

5.5.10 Sistema de odorización

Si el GN que se espera recibir en la Instalación tipo A, B1 y C es por ducto de Transporte y este no se encuentra odorizado, se debe contar con un sistema de odorización que cumpla con lo establecido en el Apéndice Normativo A del presente documento.

5.6 Especificaciones del Proyecto contraincendios

5.6.1 Detector de gas

- 5.6.1.1 El Sistema de Compresión o el Equipo paquete que cuente con Cabina o que este ubicado dentro de un Recinto completamente cerrado, debe de contar con un detector de gas que cumpla con lo siguiente:
- I. Diseñarse de conformidad con el estándar IEC 60079-29-1-2016 o aquel que lo modifique o sustituya, o su equivalente para el diseño y/o fabricación de detectores de gas;
 - II. Su activación debe apagar el Sistema de Compresión y detener el flujo de gas;
 - III. Conectarse al sistema de control automático, desde el cual se controlen las acciones y monitoreen el estado de los detectores, y
 - IV. El detector de gas debe ubicarse donde se espera la mayor acumulación de gas en caso de fuga.

5.6.2 Sistema de paro de Emergencia

- 5.6.2.1 La Instalación debe de contar con activadores manuales del Sistema de paro de emergencia.
- 5.6.2.2 El Sistema de paro de emergencia debe detener el funcionamiento del Sistema de Compresión, los Elementos de transferencia y las válvulas de corte, además debe hacer el corte total de la energía eléctrica a todo equipo o elemento dentro de la Instalación donde pueda existir liberación de GN, a excepción del sistema de iluminación y sistema de detección de gas.
- 5.6.2.3 Los activadores deben de cumplir con lo siguiente:
- I. Ser del tipo hongo y golpe de puño, y
 - II. Cumplir con la especificación eléctrica de acuerdo con la clasificación de área que le corresponda.
- 5.6.2.4 Los activadores deben contar con una alarma sonora y visual.

5.6.3 Extintores

- 5.6.3.1 La Instalación debe contar con elementos de extinción del tipo portátiles o móviles o una combinación de ellos.
- 5.6.3.2 Se debe contar con extintores para sofocar fuegos de la clase A, B y C, establecidos en la NOM-002-STPS-2010, de como mínimo 9 kg cada uno en los siguientes puntos:
- I. En el Recinto o Cabina que contenga al Sistema de Compresión;
 - II. En los recipientes de amortiguamiento (*buffer*);
 - III. En los Dispensadores, Poste de carga y/o Poste de descarga, o donde se encuentren los Elementos de transferencia de GNC, según sea el caso, y
 - IV. En el cuarto de control, tableros eléctricos o el área de oficinas.
- 5.6.3.3 Los Postes de carga, los Postes de descarga o el Dispensador, según sea el caso, que cuenten con más de 4 mangueras, deben contar con un extintor móvil que tenga una capacidad mínima de 70 kg, el extintor debe sofocar fuegos de la clase A, B y C.
- 5.6.3.4 Si derivado del Análisis de Riesgos se identifica que se debe contar con un sistema fijo contraincendios para garantizar la protección de la totalidad de la Instalación ante un escenario de incendio, se deben incluir las memorias de cálculo de diseño del sistema, las condiciones mínimas de diseño, las capacidades de los equipos, los códigos y estándares de diseño, y los planos de la especialidad contraincendios.

5.7 Especificaciones del Proyecto eléctrico

- 5.7.1 La instalación eléctrica debe diseñarse de conformidad con la NOM-001-SEDE-2012 atendiendo al tipo de Instalación, las características del gas y la clasificación de áreas peligrosas correspondiente.
- 5.7.2 La instalación debe contar con los planos, memorias técnico-descriptivas y demás documentos donde se constate la clasificación de áreas peligrosas de conformidad con la NOM-001-SEDE-2012.
- 5.7.3 Los equipos deben cumplir con las especificaciones establecidas en la NOM-001-SEDE-2012, de acuerdo con su clasificación de áreas.

5.8 Análisis de riesgos

Las recomendaciones derivadas del Análisis de Riesgos para el Sector Hidrocarburos realizado durante la etapa de Diseño de la Instalación deben ser integradas a la ingeniería de detalle de la Instalación.

5.9 Dictamen de diseño

5.9.1 Para Instalaciones tipo A, B1, B2 y C nuevas o aquellas que hayan realizado modificación al diseño original que implique la ampliación de capacidad de proceso, cambio del tipo de Instalación, incremento en el número de Postes de carga y/o Dispensadores, modificaciones por recomendaciones derivadas de una investigación causa raíz o reconstrucción de la infraestructura derivada de un accidente, el Regulado debe obtener un Dictamen de Diseño de la Instalación por una Unidad de Inspección acreditada por una Entidad de Acreditación y aprobada por la Agencia, en el que conste que la ingeniería de detalle cumple con los requisitos establecidos en el Capítulo 5. Diseño.

5.9.2 El Dictamen de Diseño debe ser conservado por el Regulado en sus Instalaciones durante el ciclo de vida o etapas de desarrollo del Proyecto y mantenerlo disponible para cuando dicha información sea requerida por la Agencia.

6. Construcción

6.1 Se debe realizar la Construcción de la Instalación conforme al Diseño dictaminado y a lo establecido en el presente Capítulo; si durante la Construcción se realizan modificaciones al Diseño original, sin que estas impliquen ampliación de capacidad de proceso, cambio del tipo de Instalación, incremento en el número de Postes de carga y/o Dispensadores, modificaciones por recomendaciones derivadas de una investigación causa-raíz o reconstrucción de la infraestructura derivadas de un accidente, las modificaciones deben cumplir con los requisitos aplicables del Capítulo 5. Diseño, y se debe documentar la administración del cambio de las modificaciones realizadas.

6.2 Especificaciones del Proyecto civil

6.2.1 Predio

6.2.1.1 El predio de la Instalación debe cumplir con lo siguiente:

- I. Las salidas de emergencia se deben identificar y estar dirigidas hacia los puntos de reunión o zonas de seguridad;
- II. Contar con una franja alrededor del perímetro del predio como mínimo 1 m de ancho libre de malezas;
- III. Contar con alcantarillas para evitar la acumulación de agua e inundación en el predio, y canalizarlas a un sistema de drenaje para el desagüe de aguas pluviales;
- IV. Las vías de circulación y carriles de entrada y salida deben estar libres de obstáculos y contar con iluminación y señalización;
- V. El trazado de los caminos internos debe permitir el fácil acceso y circulación de los vehículos, considerando la distribución de los equipos y oficinas;
- VI. En caso de contar con Recinto, sus accesos deben estar dirigidos hacia caminos internos o pasillos que conduzcan a una salida de emergencia;
- VII. Las áreas de circulación peatonal deben estar delimitadas, libres de obstáculos y señalizadas, y
- VIII. En caso de contar con Recinto, los equipos en su interior deben ser instalados de manera que el espacio mínimo entre ellos sea de 1 m para permitir la operación, la inspección y el mantenimiento.

6.2.1.2 Si se cuenta con Recinto, se debe tener la especificación técnica del fabricante de los materiales de construcción. En caso de tener muros de resistencia al fuego de 2 h se debe contar con certificado de fabricación. Cuando el Recinto tenga ventilación forzada se debe contar con la especificación técnica del fabricante del sistema de ventilación y los reportes de pruebas de funcionalidad.

6.2.1.3 Para Instalaciones tipo B2 que cuenten con Equipo Paquete sobre plataforma, dicha plataforma servirá para trasladar el Equipo a la Instalación y debe quedar fija de forma permanente durante el tiempo de vida del Proyecto.

6.2.2 Señalización

- 6.2.2.1 Las áreas de carga y descarga de MAT, el área de suministro a vehículos automotores, el área donde se ubique la plataforma cuando el diseño de la Instalación tipo B2 contemple el Equipo paquete sobre plataforma y el área donde se ubicará la Unidad móvil de almacenamiento y suministro, según corresponda, deben estar identificadas con franjas color amarillas de 5 cm de ancho, pintadas o adheridas al piso.
- 6.2.2.2 Se debe señalizar el sentido vial de las áreas de ingreso y egreso.
- 6.2.2.3 Se debe señalizar la velocidad máxima de circulación en cada área de la Instalación.
- 6.2.2.4 La Instalación debe contar con señales y letreros de identificación conforme a lo indicado en la NOM-026-STPS-2008 y de acuerdo con lo siguiente:
- I. En Recintos, Cabinas, y/o recipientes de amortiguamiento (*buffer*), con la leyenda: "PROHIBIDO EL PASO", "GAS INFLAMABLE" y "PROHIBIDO FUMAR";
 - II. En las áreas de carga y descarga de MAT, y en las áreas de suministro a vehículos automotores, con la leyenda: "PROHIBIDO FUMAR", "APAGUE EL MOTOR", "PROHIBIDO GENERAR LLAMA ABIERTA" y "PROHIBIDO EL USO DE CELULAR", y
 - III. En las salidas de emergencia, con la leyenda "UBICACIÓN DE SALIDA DE EMERGENCIA" y/o "UBICACIÓN DE RUTA DE EVACUACIÓN".
- 6.2.2.5 En los recipientes de amortiguamiento (*buffer*) se debe contar con señales que indiquen el tipo de riesgo conforme a la NOM-018-STPS-2015, además de la leyenda "GNC" seguido del valor de la presión operativa máxima permitida.
- 6.2.2.6 Las tuberías de la Instalación deben estar señalizadas e identificadas conforme a lo indicado en la NOM-026-STPS-2008.
- 6.2.2.7 La ubicación de los activadores del Sistema de paro de emergencia se debe identificar con letreros que cumplan con lo siguiente:
- I. La leyenda "PARO DE EMERGENCIA" en letras rojas sobre fondo blanco, y
 - II. Estar colocadas en un lugar fácilmente visible adyacente a cada activador del Sistema de paro de emergencia.
- 6.2.2.8 Los tableros de control eléctrico deben estar señalizados con el símbolo de riesgo eléctrico.

6.2.3 Protección contra impacto vehicular

- 6.2.3.1 Las protecciones contra impacto vehicular deben de cumplir con lo siguiente:
- I. Postes.
Deben estar espaciados a una distancia no mayor de 1 m entre caras interiores, enterrados verticalmente a no menos de 0.90 m bajo NPT, con altura mínima de 0.90 m sobre NPT y contruidos con alguno de los siguientes materiales:
 - a) Concreto armado: De al menos 0.20 m de diámetro;
 - b) Tubería de acero al carbono: Cédula 80, de al menos 102 mm de diámetro nominal, o
 - c) Tubería de acero al carbono: Cédula 40, de al menos 102 mm de diámetro nominal, rellena con concreto.
 - II. Muretes de concreto armado
Deben estar espaciados no más de 1 m entre caras laterales, enterrados verticalmente no menos de 0.40 m bajo el NPT, con altura mínima de 0.90 m sobre NPT y al menos 0.20 m de espesor. Se puede usar también el murete corrido.
 - III. Protecciones en "U" (grapasp)
Deben ser de tubería de acero al carbono, cédula 40 con o sin costura, de al menos 102 mm de diámetro nominal, enterradas verticalmente no menos de 0.90 m bajo NPT. La parte alta del elemento horizontal debe quedar a una altura mínima de 0.90 m sobre NPT. La separación máxima entre las caras de cada grapa, y entre grapasp, debe ser de 1 m.
- 6.2.3.2 Las protecciones contra impacto vehicular deben marcarse con franjas diagonales alternas amarillas y negras, y estar ubicadas a cuando menos 0.9 m de cualquier elemento que sus frentes se encuentre expuesto a impacto vehicular.

6.3 Especificación del Proyecto mecánico

6.3.1 Sistema de Compresión

6.3.1.1 El Sistema de Compresión debe cumplir con lo siguiente:

- I. Contar con el certificado de fabricación de conformidad con el estándar CSA/ANSI NGV 4.8-2021 o aquel que lo modifique o sustituya, o su equivalente para el diseño y/o fabricación de compresores de GN, y
- II. Contar con una placa de datos que indique: marca del compresor, modelo, número de serie, tipo, presión de aspiración máxima, presión de aspiración mínima, presión de descarga máxima y cantidad de etapas.

6.3.1.2 Los soportes del Sistema de Compresión deben compensar el movimiento y la vibración entre el compresor y la tubería, la instalación debe asegurar que en cualquier punto del compresor la vibración no exceda los 30 mm/s y para las tuberías y accesorios al compresor no debe exceder de 45 mm/s.

6.3.1.3 En caso de que el Sistema de Compresión se encuentre ubicado dentro de una Cabina, esta debe de contar con su certificado de fabricación de materiales.

6.3.2 Equipo de medición

6.3.2.1 Los medidores de flujo para Instalación tipo A, B1 y C deben cumplir con lo siguiente:

- I. Contar con el certificado de fabricación de conformidad con la norma nacional o estándar internacional de diseño aplicable para medidores, así como con su reporte de pruebas;
- II. Instalarse en espacios de fácil acceso para la operación y mantenimiento, y estar soportados y conectados de tal manera que no se ejerza fuerza sobre ellos, y
- III. Contar con una placa de datos que indique: tipo de internos, material de fabricación, sentido del flujo y condiciones de operación (flujo, presión y temperatura normal y máximas).

6.3.3 Filtros y secadores

6.3.3.1 Si la Instalación tipo A, B1 y C cuenta con secadores y/o filtros, estos deben contar con los certificados de fabricación de acuerdo con el código de diseño y/o fabricación, y con los reportes de prueba del fabricante.

6.3.3.2 Los equipos deben contar con una placa de datos que indique: tipo de elementos filtrantes, caudal, presión y temperatura de diseño, material de fabricación y condiciones de operación normal y máximas.

6.3.4 Recipientes de amortiguamiento (*buffer*)

6.3.4.1 Los recipientes de amortiguamiento (*buffer*) deben de cumplir con lo siguiente:

- I. Si son recipientes metálicos, contar con el certificado de fabricación de conformidad con el estándar ISO 9809-1:2019 o aquel que lo modifique o sustituya, ISO 9809-2:2019 o aquel que lo modifique o sustituya, con el código ASME *Section VIII Division 1*:2023 o aquel que lo modifique o sustituya, o su equivalente para el diseño y/o fabricación de recipientes sujetos a presión;
- II. Si son recipientes de materiales compuestos, contar con el certificado de fabricación de conformidad con el estándar ISO 11119-1:2020 o aquel que lo modifique o sustituya, ISO 11119-2:2020 o aquel que lo modifique o sustituya, ISO 11119-3:2020 o aquel que lo modifique o sustituya, o su equivalente para recipientes sujetos a presión de materiales compuestos, y
- III. Contar con una placa de datos o el marcado que indique: nombre del fabricante o marca comercial, número de serie, código de diseño y fabricación, fecha de fabricación, capacidad líquida nominal en litros de agua, Presión de diseño, presión de servicio nominal, presión de trabajo máxima permitida y rango de temperaturas.

6.3.4.2 La estructura metálica donde se colocarán los recipientes debe permitir que estos queden inmóviles.

6.3.5 Elementos de transferencia de GNC

- 6.3.5.1 Las mangueras de carga y descarga a MAT y las mangueras de suministro a vehículos automotores deben de cumplir con lo siguiente:
- I. Contar con su certificado de fabricación donde se indiquen las condiciones de uso, ensayos y que cumplen con el estándar de fabricación CSA/ANSI NGV 4.2-2022 o aquel que lo modifique o sustituya, o su equivalente para mangueras de GNC;
 - II. Tener una longitud máxima de 5 m, en caso de requerir longitudes más extensas, deben implementarse medidas para evitar que la manguera entre en contacto directo con el suelo;
 - III. Estar marcadas con el nombre del fabricante o marca comercial, identificación de servicio y Presión de diseño como mínimo, y
 - IV. Estar protegidas cuando no se encuentren en uso mediante elementos de soporte o mediante su resguardo en un área específica cuando se usen en la carga y/o descarga de MAT.
- 6.3.5.2 Para Instalaciones tipo A, B2 y C las Conexiones de las mangueras para carga y/o descarga de MAT de acople rápido deben contar con su certificado de fabricación de conformidad con el estándar ISO 7241:2023 o aquel que lo modifique o sustituya, u otro estándar equivalente vigente de acoplamiento de acción rápida para carga y/o descarga de MAT, y deben tener marcada la información de identificación correspondiente a su certificado.
- 6.3.5.3 Para Instalaciones tipo B y C la Boquilla de suministro que va en el extremo de la manguera para suministrar GNC a vehículos automotores de acople rápido debe contar con su certificado de fabricación de conformidad con el estándar ISO 14469:2017 o aquel que lo modifique o sustituya para presiones de 20 MPa y 25 MPa, o su equivalente para el diseño y/o fabricación de Boquillas para el suministro de GNC a vehículos automotores, y deben tener marcada la información correspondiente a su certificado.
- 6.3.5.4 Los Dispositivos de ruptura de mangueras deben contar con su certificado de fabricación de conformidad con el estándar CSA/ANSI NGV 4.4-2021 o aquel que lo modifique o sustituya, o su equivalente para Dispositivos de ruptura de GNC, y deben estar marcados con el nombre del fabricante, modelo, presión de trabajo, presión de trabajo permitida, dirección de flujo, fecha y lugar de fabricación.
- 6.3.5.5 Para Instalaciones tipo B y C el Lector del Dispositivo identificador debe estar protegido de la acción de agentes externos tales como la humedad, combustibles y golpes que puedan afectar su funcionamiento.
- 6.3.5.6 Si la Instalación tipo B y C cuenta con Dispensador, este debe contar con el certificado de fabricación del estándar ISO 16923:2016, NFPA 52:2023, con el estándar NTC 4823:2000, o con el estándar CSA/ANSI NGV 4.1:2018, o aquel que lo modifique o sustituya, o su equivalente para el diseño y fabricación de Dispensadores, y debe tener marcada la información correspondiente a su certificado.

6.3.6 Requisitos generales de tuberías

- 6.3.6.1 Las tuberías deben contar con el certificado de materiales del fabricante, deben estar marcadas y no presentar signos de alteración, modificación o soldadura después de su fabricación.
- 6.3.6.2 Las tuberías que sean instaladas en trincheras o canaletas con tapas de acero deben tener una pendiente y drenaje para evitar la acumulación de agua pluvial.
- 6.3.6.3 Las tuberías enterradas deben aislarse eléctricamente con juntas o bridas dieléctricas.
- 6.3.6.4 Las tuberías que sean instaladas en forma aérea deben contar con soportes que permitan la libre expansión, contracción y que evite las vibraciones.
- 6.3.6.5 Los conductos y cables eléctricos que se instalen en la misma trinchera que la tubería de gas, deben estar al mismo nivel o por debajo de esta.
- 6.3.6.6 Los accesorios de tubería, tales como filtros y juntas de expansión, deben estar marcados en forma permanente o contar con placa de datos que indique los límites de Presión de operación máxima permisible.
- 6.3.6.7 Las tuberías deben tener pendiente y válvulas de purga para evacuar condensados, cuando sea necesario.

- 6.3.6.8 Todas las uniones soldadas deben realizarse por soldadores calificados por un organismo nacional, internacional o extranjero en la materia; cada soldador debe contar con su WPQ que incluya las variables del proceso de soldadura, el tipo de prueba y sus resultados, y los rangos calificados para cada soldador.
- 6.3.6.9 Se debe contar con los procedimientos de soldadura calificados por un organismo nacional, internacional o extranjero en la materia; cada procedimiento debe contar con su PQR.
- 6.3.6.10 Las uniones soldadas de las tuberías deben someterse a exámenes no destructivos, deben contar con el procedimiento para realizar dichos exámenes y contar con el informe de resultados aprobatorio.
- 6.3.6.11 Los exámenes no destructivos deben ser llevadas a cabo por personal calificado conforme a la NMX-B-482-CANACERO-2016.
- 6.3.6.12 Se debe realizar la alineación de la tubería, de las conexiones y accesorios sin deformarla.
- 6.3.6.13 Cuando se requiera doblar tuberías, el procedimiento de doblado debe cumplir con las especificaciones del fabricante.
- 6.3.6.14 Una vez que se termina el montaje de la tubería debe realizarse la prueba hidrostática o neumática, con instrumentos calibrados, de acuerdo con lo siguiente:
- I. Tubería de GN, prueba hidrostática a 1.5 veces la Presión de diseño, o una prueba neumática a 1.1 veces la Presión de diseño, y no debe excederse la presión de prueba máxima de cualquier componente no aislado como recipientes, bombas o válvulas, y
 - II. Tubería de GNC, a 1.25 veces la Presión de diseño para prueba hidrostática o prueba neumática, y no debe excederse la presión de prueba máxima de cualquier componente no aislado como recipientes, bombas o válvulas.

La prueba debe realizarse conforme al procedimiento establecido por el Regulado y mantenerse por un tiempo mínimo de 10 minutos sin que se presenten fugas.

- 6.3.6.15 La tubería de acero al carbono debe contar con la siguiente información:
- I. Para tubería expuesta a la intemperie, el procedimiento y el reporte de pruebas de adherencia del recubrimiento anticorrosivo, y
 - II. Para tubería enterrada, los reportes de pruebas de la protección catódica.

6.3.7 Válvulas

- 6.3.7.1 Las válvulas deben de cumplir con lo siguiente:
- I. Contar con su certificado de fabricación de conformidad con el código ASME B16.34:2020 vigente o aquel que lo modifique o sustituya, o su equivalente, expedido por el fabricante;
 - II. Llevar grabado en su cuerpo la máxima presión de trabajo y el material con que han sido fabricadas, y
 - III. No presentar signos de alteración, modificación o soldadura después de su fabricación.
- 6.3.7.2 Las válvulas de corte automáticas deben contar con una placa de datos que indique: marca y modelo, presión normal de operación, presión máxima de trabajo, fecha de fabricación, fecha de prueba y caudal de operación.
- 6.3.7.3 Las Válvulas de alivio de presión deben de cumplir con lo siguiente:
- I. Contar con el certificado de fabricación de conformidad con la NOM-093-SCFI-2020 o en su caso, con el certificado de fabricación conforme al código ASME *Section VIII Division 1:2023*;
 - II. Contar con el certificado o reporte de calibración de la presión de ajuste;
 - III. Contar con una placa de datos que indique: fabricante o marca, modelo, número de serie, Presión de diseño, presión de ajuste y capacidad de venteo, fecha de vencimiento de la calibración, y
 - IV. Cuando varias tuberías de venteo sean conectadas a un mismo cabezal, este debe contar con drenes en los puntos bajos.
- 6.3.7.4 Los recipientes de amortiguamiento (*buffer*) deben tener las Válvulas de alivio de presión instaladas en la parte superior.

6.3.8 Sistema de odorización

Cuando la recepción del GN en la Instalación tipo A, B1 y C sea por ducto de Transporte y este no se encuentre odorizado, se debe contar con un sistema de odorización que cumpla con lo establecido en el Apéndice Normativo A del documento.

6.4 Especificaciones del sistema contraincendios

6.4.1 Detector de gas

6.4.1.1 El detector de gas debe contar con el certificado de fabricación de conformidad con el estándar IEC 600079-29-1 vigente o aquel que lo modifique o sustituya, o su equivalente para detectores de gas.

6.4.1.2 El detector de gas debe instalarse de acuerdo con las instrucciones y especificaciones del fabricante.

6.4.1.3 Se debe contar con el certificado de calibración y con el reporte de prueba de funcionalidad del detector de gas.

6.4.2 Sistema de paro de emergencia

6.4.2.1 Los activadores manuales del Sistema de paro de emergencia deben ser instalados entre 0.6 y 1.7 m de altura respecto del NPT.

6.4.2.2 La Instalación debe de contar con activadores manuales del Sistema de paro de emergencia, a prueba de falla, y deben ser ubicados como mínimo en los siguientes puntos:

- I. Uno en cada acceso del Recinto o Cabina, o a una distancia no mayor a 10 m del Sistema de Compresión;
- II. A una distancia no mayor a 3 m de cada Dispensador, Poste de carga o Poste de descarga, y/o Equipo paquete si este último cuenta con los Elementos de transferencia integrados, según corresponda, y
- III. En zonas de oficina o donde exista personal permanentemente durante el día y la noche.

6.4.3 Extintores

6.4.3.1 Deben ser ubicados a una altura no mayor de 1.50 m desde el NPT hasta la parte más alta del extintor, excepto los extintores móviles.

6.4.3.2 Deben ser protegidos de daños y de las condiciones ambientales que puedan afectar su funcionamiento.

6.4.3.3 Deben ser señalizados en fondo color rojo, silueta de un extintor y, en su caso, flecha direccional en color blanco.

6.4.3.4 Deben estar exentos de daños físicos como corrosión, escape de presión, obstrucción, golpes o deformaciones, roturas, desprendimientos, protuberancias o perforaciones, en mangueras, boquillas o palanca de accionamiento, que puedan propiciar su mal funcionamiento.

6.4.3.5 Deben contar con la etiqueta que indique que se encuentra vigente y con el sello o fleje de garantía sin violar.

6.5 Especificaciones del Proyecto eléctrico

Se debe contar con el Dictamen de la NOM-001-SEDE-2012 emitido por una Unidad de Inspección de Instalaciones Eléctricas acreditada y aprobada por la autoridad correspondiente.

6.6 Especificaciones de protección al medio ambiente para la prevención y mitigación de impactos ambientales para la etapa de preparación del sitio y Construcción

6.6.1 Previo a cualquier actividad y posterior a la Construcción, se debe asegurar que el terreno se encuentre libre de cualquier residuo peligroso o de manejo especial.

6.6.2 Si el predio requiere deshierbe, este se debe realizar de manera manual y/o mecánica, no se deben usar agroquímicos o fuego; y el deshierbe debe realizarse exclusivamente dentro del predio autorizado del Proyecto.

6.6.3 Si el desarrollo de la Construcción requiere de excavación y esta genera residuos de materiales que permanecen durante la obra, se deben aplicar las medidas necesarias para minimizar la dispersión de polvos o partículas, tales como riego o empleando cubiertas de lonas y documentar cada una de ellas.

- 6.6.4** Los camiones que transporten material térreo deben estar cubiertos con lonas para disminuir la dispersión de partículas, la cual debe cubrir la totalidad de la caja.
- 6.6.5** Se debe establecer un límite de velocidad máximo de 20 km/h en la zona de tránsito de manera que se minimice el levantamiento de polvo o partículas. Este límite debe estar señalizado y visible para todos los trabajadores y se debe utilizar los caminos ya existentes.
- 6.6.6** Se prohíbe cazar y/o recolectar cualquier especie de flora y fauna en el sitio del Proyecto o cercana a éste.
- 6.6.7** Para la realización de las obras en la preparación del sitio y construcción se debe priorizar el uso de agua tratada.
- 6.6.8** Se prohíbe fumar, encender fogatas, quemar cualquier material o cualquier otra acción que pueda generar riesgo de incendio en el predio del Proyecto; estas indicaciones deben encontrarse señalizadas y debe realizarse su difusión al personal correspondiente.
- 6.6.9** En caso de usar soldaduras, solventes, aditivos y/o materiales de limpieza durante la preparación del sitio o la Construcción de la Instalación, se deben tomar medidas preventivas para no contaminar el agua y/o suelo.
- 6.6.10** El mantenimiento a los vehículos y maquinaria empleados durante la Construcción que impliquen riesgo de derrames de fluidos o sustancias contaminantes no deben efectuarse en el predio.
- 6.6.11** Cuando se requiera instalar campamentos, almacenes, oficinas y patios de maniobra, éstos deben ser temporales y ubicarse en zonas ya perturbadas.
- 6.6.12** Para no contaminar el sitio del Proyecto durante la preparación y construcción de este, se deben instalar sanitarios portátiles.
- 6.6.13** Las actividades de construcción deben limitarse al perímetro establecido para el Proyecto.
- 6.6.14** Cuando el tipo de suelo lo permita, la tierra removida durante las actividades de construcción debe ser reutilizada en los mismos trabajos, tales como nivelación, áreas verdes, entre otros.
- 6.6.15** Se deben utilizar los caminos de acceso existentes para el tránsito de vehículos o maquinaria. En caso de ser necesario abrir nuevos caminos, estos se deben diseñar y construir de tal forma que no se modifiquen los patrones originales de escurrimiento de agua, así como evitar la afectación a la vegetación.
- 6.6.16** Para Proyectos en zonas rurales, el personal debe de contar con capacitación sobre las especies de flora y fauna que pudieran ser afectadas durante todas las etapas del Proyecto.

6.7 Revisión de seguridad de Pre-arranque

6.7.1 Requisitos generales

- 6.7.1.1** Previo al inicio de operaciones de una Instalación se debe realizar la Revisión de Seguridad de Pre-arranque (RSPA), cuando se presente alguno de los siguientes escenarios:
- I. Instalaciones nuevas;
 - II. Instalaciones y/o equipos que hayan sido modificados conforme a su diseño original debido a:
 - a) Ampliación de capacidad de proceso;
 - b) Cambio del tipo de Instalación conforme a la clasificación establecida en el numeral 5.1;
 - c) Incremento en el número de Postes de carga y/o Dispensadores;
 - d) Recomendaciones derivadas de una investigación causa raíz, y/o
 - e) Reconstrucción de la infraestructura derivado de un accidente.
 - III. Instalaciones y/o equipos que hayan estado fuera de operación debido a paros por accidentes, por logística de operación, por fines comerciales, o por reparaciones, en este último caso cuando por la naturaleza de la reparación el Regulado lo considere conveniente, o
 - IV. Instalaciones del tipo B3 que cambien la Unidad móvil de almacenamiento y suministro.
- 6.7.1.2** La RSPA debe efectuarse de forma completa o parcial por etapas, dependiendo del tipo de Instalación definida en el numeral 5.1, y de acuerdo con la logística requerida en el arranque.

6.7.1.3 Se debe integrar un grupo multidisciplinario responsable de llevar a cabo la RSPA, este debe cumplir con lo siguiente:

- I. Estar integrado por un coordinador y personal con experiencia y conocimientos en diseño, construcción, operación y mantenimiento de la Instalación y/o equipos, según corresponda; así como por aquellos que operarán, darán mantenimiento y ejecutarán las funciones de Seguridad Industrial, Seguridad Operativa y protección al medio ambiente, una vez que se lleve a cabo el inicio o reinicio de la Operación, y
- II. En caso de considerarse necesario en el desarrollo de la RSPA y atendiendo al tipo de Instalación, se podrán integrar al grupo responsable especialistas en materias tales como: civil, eléctrico, mecánico, ya sea estático o dinámico, instrumentista, o cualquier otro personal propio, fabricantes, licenciadores, contratistas, subcontratistas, proveedores o prestadores de servicio que, por su relación con el equipo o Instalación, sea requerido. Con independencia de quienes se integren al grupo referido, el Regulado mantendrá la responsabilidad de que la RSPA se realice conforme a lo establecido en el presente numeral.

6.7.1.4 Los integrantes del grupo responsable de llevar a cabo la RSPA tendrán, de acuerdo con su especialidad, las siguientes responsabilidades:

- I. Elaborar las listas de verificación;
- II. Realizar la revisión documental;
- III. Realizar la verificación física;
- IV. Identificar las posibles desviaciones de la revisión documental y verificación física, y registrar los Hallazgos;
- V. Elaborar los programas de atención a las recomendaciones de los Hallazgos;
- VI. Verificar que se cumplan las recomendaciones derivadas de los Hallazgos de la RSPA;
- VII. Generar los registros de su participación y aportación de acuerdo con su especialidad; según lo indicado en los numerales 6.7.2 y 6.7.3 entregándolos al coordinador de la RSPA, y
- VIII. Emitir el resultado de la RSPA.

6.7.2 Revisión documental

6.7.2.1 La revisión documental de la Instalación tipo A, B1, B2 y C debe incluir, al menos, la siguiente información:

- I. Análisis de Riesgo para el Sector Hidrocarburos (ARSH) actualizado para la etapa correspondiente, verificando que las recomendaciones resultantes de Diseño y/o Construcción, según correspondan, hayan sido atendidas;
- II. Dictamen de Diseño de la Instalación y Dictamen de la NOM-001-SEDE-2012 además de permisos, licencias, autorizaciones, certificados u otros requerimientos legales aplicables; en caso de que la RSPA se lleve a cabo para el escenario establecido en el numeral 6.7.1.1 fracción III, se debe de contar también con el Dictamen de Construcción;
- III. Registros de capacitación y evaluación del personal que ejecuta los procedimientos de operación, mantenimiento y de seguridad y, en su caso, contratistas, subcontratistas, prestadores de servicios y proveedores;
- IV. Libro de Proyecto de Ingeniería que contenga, como mínimo, DTI, DFP, hojas de datos, memorias de cálculo y los planos de las disciplinas civil, mecánica, eléctrica y contra incendio, aprobados para construcción (APC) y actualizados en su versión *As-built* (como quedó construido), asegurando que se han cumplido los requisitos de los Capítulos 5. Diseño y 6. Construcción;
- V. Manual de operación de la Instalación;
- VI. Manual de mantenimiento de la Instalación;
- VII. Especificaciones técnicas de los equipos, tuberías, válvulas e instrumentos;
- VIII. Manuales de equipos;

- IX. Reportes de pruebas e inspección de integridad mecánica de: Compresores, recipientes de amortiguamiento (*buffer*), equipo de medición, tuberías y accesorios, Válvulas de alivio de presión, Válvulas de corte de presión, Válvulas de exceso de flujo y de la instrumentación;
- X. Reportes de funcionalidad de todo el sistema;
- XI. Certificados de fabricación de los equipos, tuberías, mangueras y válvulas;
- XII. Certificado de calibración vigentes de Válvulas de alivio de presión;
- XIII. Procedimientos de operación, mantenimiento y seguridad, disponibles y actualizados;
- XIV. Planes y programas de inspección;
- XV. Hojas de datos de seguridad de sustancias peligrosas, y el procedimiento para su manejo;
- XVI. Procedimiento para la administración de cambios, y
- XVII. Protocolo de Respuesta a Emergencias, referido en las Disposiciones administrativas de carácter general que establecen los Lineamientos para la elaboración de los protocolos de respuesta a emergencias en las actividades del Sector Hidrocarburos, o aquellas que las modifiquen o sustituyan.

6.7.2.2 Para la revisión documental de la Instalación tipo B3 se debe contar con lo siguiente:

- I. Dictamen de la Unidad móvil de almacenamiento y suministro de acuerdo con la normatividad nacional vigente en materia de seguridad, o en ausencia de ella se debe contar con lo siguiente:
 - a) Para el Sistema de Compresión, certificado de fabricación de conformidad con el estándar CSA/ANSI NGV 4.8-2021 o aquel que lo modifique o sustituya, o su equivalente para el diseño y/o fabricación de Compresores de GN;
 - b) Para los MAT y recipientes de amortiguamiento (*buffer*), certificado de fabricación de conformidad con los códigos siguientes:
 - 1. Recipientes metálicos con ISO 9809-1:2019 o aquel que lo modifique o sustituya, ISO 9809-2:2019 o aquel que lo modifique o sustituya, código ASME *Section VIII Division 1*:2023 o aquel que la modifique o sustituya, o su equivalente para el diseño y/o fabricación de recipientes sujetos a presión, y
 - 2. Recipientes de materiales compuestos con ISO 11119-1:2020 o aquel que lo modifique o sustituya, ISO 11119-2:2020 o aquel que lo modifique o sustituya, ISO 11119-3:2020 o aquel que lo modifique o sustituya, o su equivalente vigente para recipientes sujetos a presión de materiales compuestos.
 - c) Para Válvulas de alivio de presión, certificado de fabricación de conformidad con la NOM-093-SCFI-2020;
 - d) Para mangueras de suministro a vehículos automotores, certificado de fabricación de conformidad con CSA/ANSI NGV 4.2-2022 o aquel que lo modifique o sustituya, o su equivalente vigente para mangueras de GNC;
 - e) Para Dispositivos de ruptura de manguera, certificado de fabricación de conformidad con el estándar CSA/ANSI NGV 4.4-2021 o aquel que lo modifique o sustituya, o su equivalente para Dispositivos de ruptura de GNC;
 - f) Para la Boquilla de suministro de GNC a vehículos automotores, certificado de fabricación de conformidad con el estándar ISO 14469:2017 o aquel que lo modifique o sustituya para presiones de 20 MPa y 25 MPa, o su equivalente para el diseño y/o fabricación de Boquillas para el suministro de GNC a vehículos automotores;
 - g) Para Válvulas de alivio de presión certificados de calibración vigente;
 - h) Para las tuberías, certificado de materiales del fabricante;
 - i) Para los componentes eléctricos instalados dentro de un área clasificada Clase I, División 1, Grupo D, certificados a prueba de explosión;
 - j) Para el detector de gas, certificado de fabricación de conformidad con el estándar IEC 600079-29-1 vigente o aquel que lo modifique o sustituya, o su equivalente para detectores de gas;

- k) Filosofía de operación y control, descripción del proceso, DTI, DFP, manuales de equipos y reporte de pruebas de funcionalidad del sistema de control y reporte de pruebas de funcionalidad de la Unidad móvil de almacenamiento y suministro, y
 - l) Documentos que comprueben que se han realizado las inspecciones y mantenimientos correspondientes, si la Unidad móvil de almacenamiento y suministro no es nueva.
- II. Manual de operación de la Instalación;
 - III. Manual de mantenimiento de la Instalación;
 - IV. Dictamen de la NOM-001-SEDE-2012, además de permisos, licencias, autorizaciones, certificados u otros requerimientos legales aplicables; en caso de que la RSPA se lleve a cabo para el escenario establecido en el numeral 6.7.1.1 fracción III y IV, se debe de contar también con el Dictamen de Construcción, y
 - V. Información documental solicitada en el numeral 6.7.2.1 las fracciones I, III, IX, XIII, XV, XVI y XVII.
- 6.7.2.3 Durante la revisión documental se debe verificar que los materiales, características y especificaciones de la Instalación, equipos y accesorios cumplen con lo establecido en el Capítulo 5. Diseño.
- 6.7.2.4 Durante la revisión documental se debe verificar que los planos *As-built*, DFP, memorias de cálculo, DTI, manuales, procedimientos, Filosofía de operación, de control, recomendaciones de fabricantes, resultados de pruebas, u otra información según corresponda, estén actualizados, reflejando los cambios realizados durante la Construcción o modificación, respecto a lo aprobado en el Diseño.
- 6.7.2.5 Durante la revisión documental se debe verificar que los cambios realizados durante la Construcción o modificación, respecto con lo aprobado en el Diseño se realizaron conforme al procedimiento de administración de cambios.
- 6.7.3 Revisión física**
- 6.7.3.1 La revisión física de las Instalaciones tipo A, B1, B2 y C, debe incluir la constatación ocular en campo y entrevista para asegurar que exista congruencia con la revisión documental, adicional, se debe revisar lo siguiente:
- I. Que para el tipo de Instalación de acuerdo con el numeral 5.1 cuente con las zonas correspondientes;
 - II. Que los equipos y los elementos existentes corresponden a lo representado en el DTI y en los planos *As built* de arreglo general de distribución de equipos;
 - III. Que los equipos cumplen con lo indicado en los planos de arreglo mecánico;
 - IV. Que los equipos y elementos de la Instalación cuenten con su placa de datos, así como su identificación de acuerdo con el DTI;
 - V. Que las Válvulas de alivio de presión cuenten con las etiquetas de calibración, indicando fechas de última y próxima calibración;
 - VI. Que los manuales de operación y mantenimiento se encuentran disponibles para el personal que los aplica;
 - VII. Que las recomendaciones del Análisis de Riesgos para el Sector Hidrocarburos de la etapa de Construcción han sido atendidas;
 - VIII. Que los dispositivos de paro de emergencia estén disponibles y sin bloqueos;
 - IX. Que los extintores cuenten con su etiquetado, estén libres de obstáculos y que cuenten con calibración vigente;
 - X. Que el equipo de protección personal para el combate de incendios, definido en su Protocolo de Respuesta a Emergencia, esté disponible;
 - XI. Que las zonas que conforman la Instalación estén delimitadas, señalizadas e iluminadas para permitir el libre tránsito;
 - XII. Que los pasillos, salidas de emergencia y rutas de evacuación estén libres de obstáculos;
 - XIII. Que todas las áreas se encuentren libres de residuos;

- XIV. Que las hojas de datos de seguridad de las sustancias a usarse y/o almacenarse se encuentran disponibles para el personal, y
 - XV. Que los procedimientos de actividades de alto riesgo, tales como: bloqueo de fuentes de energía y líneas, apertura de líneas y equipos, delimitación de zonas de riesgo, trabajos en altura, espacios confinados, manejo de materiales y residuos peligrosos, manejo de cargas e izaje de equipo, trabajos de corte y soldadura o cualquier otra actividad de riesgo, se encuentran disponibles para el personal que los aplica.
- 6.7.3.2 La revisión física de la Instalación tipo B3, debe incluir la constatación ocular en campo y entrevista para asegurar que exista congruencia con la revisión documental, adicional, se debe revisar lo siguiente:
- I. Que se cumple con lo indicado en el numeral 6.7.3.1 fracciones I, y de la VI a la XV, y
 - II. Que se cuenta con el Dictamen de la Unidad móvil de almacenamiento y suministro de acuerdo con la normatividad nacional vigente en materia de seguridad, o en ausencia de ella constatar que los documentos del numeral 6.7.3.1 fracción II a la V, corresponden a la Unidad móvil de almacenamiento y suministro que operará en la Instalación.

6.7.4 Identificación y atención de Hallazgos

- 6.7.4.1 La información que se genere como parte de la revisión documental y física debe registrarse de forma tal que permita la identificación, verificación, control y seguimiento de los Hallazgos de Pre-arraque, conteniendo como mínimo lo siguiente:
- I. Nombre e identificación del elemento a revisar;
 - II. Puntos que verificar;
 - III. Comentario o información presentada;
 - IV. Descripción del Hallazgo;
 - V. Recomendaciones para atención de Hallazgos;
 - VI. Responsables de la atención de los Hallazgos;
 - VII. Fecha de atención, y
 - VIII. Estado de cumplimiento.
- 6.7.4.2 Se deben elaborar los programas de atención a las Recomendaciones de los Hallazgos y validar su cumplimiento en su totalidad, mediante evidencias documentales o físicas para el cierre de Recomendaciones, éstas evidencias deben ser conservadas en la Instalación para cuando la Agencia lo requiera.
- 6.7.4.3 Cuando la RSPA se efectúe parcial por etapas, el Regulado debe concluir la RSPA de todas las etapas para poder iniciar operaciones.
- 6.7.4.4 Cuando la totalidad de las Recomendaciones derivadas de los Hallazgos de la RSPA se hayan cumplido, el Regulado debe hacerlo constar mediante un acta de cierre, misma que conservarán en su Instalación por un periodo mínimo de 5 años, documentando la información siguiente:
- I. Lugar, fecha de inicio y terminación de la RSPA;
 - II. Nombre, domicilio y descripción de la Instalación;
 - III. Localización y descripción de los elementos de la Instalación y/o de los equipos revisados;
 - IV. Nombre, cargo, especialidad y firma de los participantes en la RSPA;
 - V. Fecha del inicio o reinicio de operaciones, y
 - VI. Cumplimiento de las Recomendaciones de la totalidad de Hallazgos.

6.8 Dictamen de construcción

- 6.8.1** Para Instalaciones tipo A, B1, B2, y C nuevas o aquellas que hayan realizado ampliación de capacidad de proceso, cambio del tipo de Instalación conforme al numeral 5.1, incremento en el número de Postes de carga y/o Dispensadores, modificaciones por recomendaciones derivadas de una investigación causa raíz o reconstrucción de la infraestructura derivada de un accidente, una vez que se haya concluido la RSPA y se cuente con el acta de cierre, el Regulado debe obtener un Dictamen de Construcción emitido por una Unidad de Inspección acreditada por una Entidad de Acreditación y aprobada por la Agencia, en el que conste que las Instalaciones y los equipos cumplen con lo establecido en el Capítulo 6. Construcción y que las recomendaciones de los Hallazgos de Pre-arraque fueron atendidas satisfactoriamente.

- 6.8.2** Para Instalaciones tipo B3 nuevas o aquellas que hayan realizado ampliación de capacidad de proceso, una vez que se haya concluido la RSPA y se cuente con el acta de cierre, el Regulado debe obtener un Dictamen de Construcción emitido por una Unidad de Inspección acreditada por una Entidad de Acreditación y aprobada por la Agencia, en el que conste que las Instalaciones y los equipos cumplen con lo establecido en los Capítulos 5. Diseño y 6. Construcción y que las recomendaciones de los Hallazgos de Pre-arranque fueron atendidas satisfactoriamente.
- 6.8.3** Una vez obtenido el Dictamen de Construcción, el Regulado podrá iniciar las operaciones de su Instalación.
- 6.8.4** El Regulado debe conservar y tener disponible en su Instalación, en formato físico o electrónico, el Dictamen de Construcción durante el ciclo de vida del Proyecto, para cuando dicha información sea requerida por la Agencia.

7. Operación y Mantenimiento

7.1 Manual de operación

- 7.1.1** El manual de operación debe estar disponible en todo momento y ser de fácil acceso para el personal de la Instalación, el cual debe contener los documentos siguientes:
- I. DFP;
 - II. DTI;
 - III. Plano general de distribución de equipos de la Instalación o plano general de equipos cuando se integren en un Equipo paquete;
 - IV. Planos mecánicos de: compresores, recipientes de amortiguamiento (*buffer*), sistema de enfriamiento; así como de filtros y secadores cuando se cuente con ellos; y en su caso, equipos mecánicos adicionales que forme parte de la instalación;
 - V. Descripción del proceso;
 - VI. Filosofía de operación y control;
 - VII. Listado de alarmas, puntos de ajuste y puntos de paro de equipos;
 - VIII. Manuales de arranque, operación y mantenimiento del fabricante de cada uno de los equipos, válvulas, instrumentos y Elementos de transferencia que integran la Instalación;
 - IX. Procedimientos para arranque, operación, paro de emergencia y paro programado de la Instalación;
 - X. Programa de capacitación y entrenamiento del personal operativo, y el
 - XI. Protocolo de Respuesta a Emergencias, referido en las Disposiciones administrativas de carácter general que establecen los Lineamientos para la elaboración de los Protocolos de Respuesta a Emergencias en las actividades del Sector Hidrocarburos, o aquellas que las modifiquen o sustituyan.
- 7.1.2** Los Procedimientos de operación deben integrar lo siguiente:
- 7.1.2.1** Acciones para la recepción de GN en la Instalación tipo A, B1 y C, que deben incluir lo siguiente:
- I. Verificar que las Válvulas de corte automático estén en posición abierta para que actúen a posición segura cerrando el suministro de GN a la Instalación;
 - II. Verificar que las válvulas manuales siempre estén en posición abierta para permitir la recepción del GN, durante la operación de la Instalación;
 - III. Verificar que no existen fugas en el equipo de medición, tuberías y válvulas utilizando el método de solución jabonosa o mediante detector de gas portátil con calibración vigente, y
 - IV. Establecer en todo momento la comunicación y la coordinación con el Regulado de Transporte y Distribución, para el monitoreo de variables.
- 7.1.2.2** Acciones para la recepción de MAT en la Instalación tipo B2 y para la Instalación tipo B3 si conforme al diseño se tiene abastecimiento adicional de GNC por medio de MAT, que deben incluir lo siguiente:
- I. Identificación y revisión visual del MAT, verificando que este no presente abolladuras, fisuras o incisiones en los recipientes o accesorios mal ajustados o desprendidos;

- II. La revisión de la documentación donde se indiquen las condiciones del GN a bordo de la unidad: presión, temperatura y la capacidad en volumen, para su ingreso, y
 - III. Verificar que no existen fugas en las Conexiones del MAT.
- 7.1.2.3 Acciones para el proceso de Compresión, que debe incluir lo siguiente:
- I. Las condiciones de operación normal, rangos, puntos de ajuste, alarmas y controles para el monitoreo y control de la operación;
 - II. Secuencia de arranque, paro y puesta en servicio de los equipos;
 - III. Secuencia de activación del Sistema de paro de emergencia;
 - IV. Secuencia para identificar y establecer los pasos a seguir para corregir, en caso de que las condiciones de operación se encuentren fuera de los límites establecidos;
 - V. Establecer el monitoreo de Fugas antes y durante la operación del Sistema de Compresión, y
 - VI. Establecer las actividades diarias para lo siguiente:
 - a) Revisión de Fugas de gas en equipos, tuberías, conexiones, accesorios, válvulas e instrumentos que no estén en Recinto cerrado o Cabina, y revisión de incidentes o accidentes reportados en turnos anteriores, y
 - b) Revisión y monitoreo del historial de las variables de operación de presión y temperatura en el sistema de control.
- 7.1.2.4 Acciones para la carga de MAT en Instalaciones tipo A y C, para la descarga del MAT en la Instalación tipo B2 y para la descarga del MAT en la Instalación tipo B3 si conforme al diseño se tiene abastecimiento adicional de GNC por MAT, que deben incluir lo siguiente:
- I. Antes de iniciar la carga o descarga del MAT, el personal responsable de dicha operación debe verificar lo siguiente:
 - a) Que los Dispositivos de ruptura de manguera y las mangueras se encuentran íntegras y disponibles;
 - b) Que las mangueras no presenten cortes, grietas, fracturas o fisuras que comprometan su integridad operativa;
 - c) Que los medios físicos de protección contra impacto vehicular se encuentran sin golpes, daños o fracturas, y
 - d) Que el área de circulación de los semirremolques se encuentre libres de obstáculos para realizar sus maniobras.
 - II. Las mangueras deben conectarse evitando que se tuerzan, tensen o queden por debajo del semirremolque y/o vehículo automotor;
 - III. El tractocamión no debe efectuar enganches o desenganches mientras se encuentre la manguera conectada al MAT;
 - IV. El motor debe estar apagado y no debe ponerse en marcha hasta que haya sido desconectada la manguera;
 - V. El operador del tractocamión no debe permanecer a bordo del vehículo durante la conexión, carga o descarga de GNC y desconexión de la manguera;
 - VI. Estar puesto el freno de mano o de emergencia del vehículo y usar calzas para evitar que se deslice;
 - VII. Conectar a tierra el semirremolque, y
 - VIII. Indicar las acciones a realizar en caso de una pérdida de contención durante la carga o descarga.
- 7.1.2.5 Acciones para el suministro de GNC al vehículo automotor en la Instalación tipo B y C, que deben incluir lo siguiente:
- I. Previo al inicio del suministro de GNC al vehículo, verificar a través del uso de Lector del Dispositivo identificador y del Sistema de Información para el Suministro de GNC, el cumplimiento de las condiciones de seguridad del vehículo establecidos en la NOM-011-SECRE-2000, o en su caso, a través del Dictamen o certificado vigente de cumplimiento de la Norma citada;

- II. El motor del vehículo debe estar apagado, con el freno de mano activo, sin personas a bordo y no debe ponerse en marcha hasta que se haya desconectado la manguera;
 - III. En caso de no cumplir con las condiciones indicadas en las fracciones I y II, no se debe realizar el suministro de GNC al vehículo automotor, y
 - IV. Verificar que la presión máxima de suministro al vehículo automotor no exceda los siguientes límites:
 - a) 20 MPa si la Instalación no cuenta con un Sistema de compensación por temperatura, o
 - b) 25 MPa si la Instalación cuenta con un Sistema de compensación por temperatura.
- 7.1.2.6 Acciones para la recepción de la Unidad móvil de almacenamiento y suministro en la Instalación tipo B3, que debe incluir lo siguiente:
- I. Identificación de la unidad para verificar que corresponde a la evaluada en la RSPA;
 - II. Revisión visual de la unidad para verificar que los recipientes no presente abolladuras, fisuras o incisiones, que los accesorios no estén mal ajustados o desprendidos, que las mangueras se encuentran íntegras y disponibles, sin cortes, grietas, fracturas o fisuras que comprometan su integridad operativa y que las conexiones no presenten Fugas, y
 - III. La revisión de la documentación donde se indiquen las condiciones del GN a bordo de la unidad: presión, temperatura y la capacidad en volumen, para su ingreso.
- 7.1.2.7 Acciones para identificación y atención a Fugas.
- 7.1.2.8 Escenarios para activar el Sistema de paro de emergencia.
- 7.1.2.9 Cuando la Instalación haya estado fuera de operación debido a paros por accidentes, por logística de operación, por fines comerciales, por reparaciones (en este último cuando por la naturaleza de la reparación el Regulado lo considere conveniente) o cuando cambie la Unidad móvil de almacenamiento y suministro en Instalaciones tipo B3, se debe realizar una RSPA de acuerdo con el numeral 6.7.
- 7.1.3** El personal operativo, de mantenimiento y de atención a emergencias de la Instalación debe ser capacitado y entrenado para ejecutar los procedimientos correspondientes y debe contar con la constancia correspondiente. Cuando el personal responsable de mantenimiento sea contratista, subcontratista o prestador de servicio y no este incluido en el programa de capacitación y entrenamiento de la Instalación, estos deben contar con la documentación que demuestre su competencia conforme a las actividades que realiza.
- 7.1.3.1 El programa de capacitación y entrenamiento del personal operativo debe incluir como mínimo lo siguiente:
- I. Propiedades del GN a las condiciones de presión y temperatura que se manejen en la Instalación;
 - II. Descripción del proceso y la filosofía de operación y control;
 - III. Funcionamiento de los equipos, sistemas, válvulas, instrumentos y sistemas de control que conforman la Instalación, así como el funcionamiento del Sistema de paro de emergencia;
 - IV. Uso del manual de operación y ejecución de los procedimientos operativos referidos en el numeral 7.1, y
 - V. Detección de fugas de GN.
- 7.1.3.2 El personal responsable de realizar el mantenimiento, pruebas o inspecciones debe estar capacitado y entrenado en:
- I. Propiedades del GN a las condiciones de presión y temperatura que se manejen en la Instalación;
 - II. Uso del manual de mantenimiento referido en el numeral 7.2;
 - III. Ejecución de los procedimientos para dejar fuera de operación los equipos, válvulas, sistemas y/o instrumentos cuando se requiera de algún mantenimiento o reparación;
 - IV. Ejecución de los procedimientos de preparación, limpieza y/o inertización para realizar pruebas, inspecciones, mantenimiento o reparaciones, según corresponda;

- V. Ejecución de los procedimientos de mantenimiento preventivo y correctivo;
- VI. Ejecución de los procedimientos para realizar las inspecciones y pruebas correspondientes a cada equipo, válvula y/o instrumento, de acuerdo con las recomendaciones del fabricante, y
- VII. Manejo de residuos.

7.2 Manual de mantenimiento

Para el mantenimiento de la Instalación se debe contar con un manual de mantenimiento de toda la Instalación, de carácter predictivo y preventivo, para evaluar y conservar la integridad y disponibilidad de todos los equipos y elementos que conforman la Instalación.

7.2.1 El manual de mantenimiento debe estar disponible y ser de fácil acceso para el personal que realiza las actividades de inspección y mantenimiento de los equipos y elementos que conforman la Instalación; así mismo, se debe integrar de los documentos siguientes:

- I. Procedimientos de inspecciones y pruebas de acuerdo con las recomendaciones del fabricante, donde se indiquen las instrucciones a seguir previo y durante la inspección de cada equipo, válvula, instrumento o accesorio de la Instalación y, en su caso, las instrucciones para ejecutar las pruebas requeridas, los criterios de aceptación o rechazo y para este último las acciones a seguir.
- II. Procedimientos de seguridad que incluyan el etiquetado, bloqueo y candado, trabajos peligrosos y, en su caso, trabajos en alturas.
- III. Listado de partes de repuesto de equipos mecánicos, válvulas e instrumentos.
- IV. Programa de calibración de válvulas e instrumentos de acuerdo con las recomendaciones del fabricante.
- V. Programa anual de mantenimiento de cada equipo y/o componente de la Instalación, que debe considerar, su fecha de fabricación y/o instalación, el tipo de mantenimiento y la periodicidad del mantenimiento.
- VI. Programa anual de inspección y pruebas de cada equipo y/o componente de la Instalación, que debe considerar su fecha de fabricación y/o instalación, tipo de inspección o prueba de acuerdo con las recomendaciones del fabricante, periodicidad y los criterios de aceptación y rechazo.
- VII. Bitácoras de mantenimiento, inspección y pruebas, en formato libre, que contengan las características establecidas en el numeral 7.2.2.

7.2.1.1 El procedimiento de inspección debe incluir como mínimo lo siguiente:

- I. Inspección periódica del Sistema de Compresión, que debe incluir lo siguiente:
 - a) Revisión y/o reposición de los niveles de agua, aceite y/o aire, según sea el caso;
 - b) Verificar que las válvulas automáticas realicen su cierre y apertura;
 - c) Verificar y/o realizar el apriete de los tornillos de sujeción por vibración;
 - d) Verificar el control automático del Sistema de Compresión, activación de apagado normal, apagado de emergencia o pérdida de energía eléctrica, y
 - e) En caso de contar con ventilación forzada, verificar su activación a través del detector de gas.
- II. Inspección periódica de los recipientes de amortiguamiento (*buffer*), que debe incluir como mínimo lo siguiente:
 - a) Revisión del estampado y/o marcado legible de cada uno de los recipientes;
 - b) Para recipientes metálicos:
 - 1. Inspección visual externa que evalúe que el recipiente no presenta corrosión, protuberancias, abolladuras, corte o cavidad, grieta, daño por calentamiento o fuego, grietas en el cuello, quemaduras por arco o antorcha, marcas distintas al proceso de fabricación.
 - 2. En caso de presentar alguno de los defectos indicados en el numeral 1, se debe realizar la evaluación ultrasónica o una prueba de presión, para confirmar si el recipiente se encuentra en condiciones para seguir operando, se repara o se sustituye por un recipiente nuevo.

- c) Para recipientes de materiales compuestos:
 - 1. Inspección visual externa que evalúe que el recipiente no presenta daños por abrasión, cortes o incisiones, daño por impacto, laminación, daño por exposición al fuego, daño estructural, daño químico, modificaciones externas.
 - 2. En caso de presentar alguno de los defectos indicados en el numeral 1, se deben realizar la inmovilización del recipiente y realizar la evaluación del daño; con la evaluación del daño se debe determinar si se el recipiente se va a reparación o en caso contrario, proceder a la inutilización del recipiente y sustituirlo por un recipiente nuevo.
 - d) Revisar el recubrimiento y la protección contra la corrosión de los soportes y del sistema de anclaje, además de revisar que la tornillería se encuentre completa, fija y libre de corrosión.
- III. Inspección periódica de los Elementos de transferencia, que debe incluir lo siguiente:
- a) Identificar fugas en válvulas, conexiones, indicadores de presión, Conexiones de manguera para carga o descarga, Boquillas de suministro, Dispositivos de ruptura de manguera y Válvulas de alivio de presión; y en su caso su repararlas;
 - b) Revisar el indicador de presión, y verificar la vigencia de su calibración mediante el certificado de calibración y/o placa de datos;
 - c) Revisar que el número de desconexiones del Dispositivo de ruptura de manguera no supera a las recomendadas por el fabricante, y
 - d) Revisar que las mangueras de carga, de descarga de MAT y/o las mangueras de suministro a vehículos automotores, no presenten cortes, raspaduras, pliegues o cualquier daño, asimismo, que no tengan contacto con el suelo y estar protegidas contra la abrasión. Deben ser reemplazadas cuando se cumpla la vida útil especificada por el fabricante.
- IV. Inspección de las Válvulas de alivio de presión, donde se verifique la vigencia de su calibración mediante el certificado de calibración y/o placa de datos;
- V. Inspección de las tuberías, válvulas manuales, conexiones y accesorios, que debe incluir lo siguiente:
- a) Verificar el estado de las soldaduras para identificar la presencia de grietas u otros defectos;
 - b) Verificar los empaques de conexiones bridadas y el apriete de los tornillos;
 - c) Verificar el estado general de la protección contra la corrosión de tuberías, accesorios, válvulas y soportes instalados a la intemperie y revisar el control de protección catódica en tuberías enterradas, y
 - d) Verificar que la tubería no presente Fugas.
- VI. Inspección de instrumentos de control de presión, temperatura, y flujo según las recomendaciones del fabricante;
- VII. Inspección periódica del Sistema de paro de emergencia y del detector de gas, que debe incluir lo siguiente:
- a) Verificar la calibración del detector de gas, y
 - b) Verificar el funcionamiento del sistema de detección de gas que incluya la secuencia de acciones relacionadas con el Sistema de paro de emergencia, de acuerdo con los procedimientos especificados por el fabricante.
- VIII. Inspección periódica de los extintores que debe incluir lo siguiente:
- a) La aguja del manómetro indicador de presión debe estar dentro de la zona de operación y la carátula debe ser legible y visible;
 - b) Contar con la etiqueta del último servicio de mantenimiento realizado, sin daño alguno y legible;
 - c) El seguro no debe estar alterado, y
 - d) Que se cuente con los extintores mínimos solicitados en el numeral 5.6.3.2.

7.2.2 Bitácoras

7.2.2.1 Para efectos de control y verificación de las actividades de inspección, mantenimiento y pruebas, la Instalación debe contar con bitácoras foliadas o bitácoras electrónicas, en un lugar de fácil acceso para el personal de operación y mantenimiento.

7.2.2.2 Las bitácoras de mantenimiento deben contar con lo siguiente:

- I. Identificación del equipo y/o componente;
- II. Tipo de mantenimiento realizado;
- III. Nombre del personal que realizó el mantenimiento, fecha y hora, y
- IV. Fecha de su próximo mantenimiento.

7.2.2.3 Las bitácoras de inspección y pruebas deben contar con lo siguiente:

- I. Identificación del equipo y/o componente;
- II. Tipo de inspección y/o prueba realizada;
- III. Nombre del personal que realizó la inspección y/o prueba;
- IV. Criterios de aceptación o rechazo de la inspección y/o prueba;
- V. Resultado de la inspección y/o prueba;
- VI. Acciones para seguir en caso de que el resultado no sea satisfactorio, y
- VII. Fecha de la siguiente inspección y/o prueba.

7.2.2.4 En caso de que las inspecciones y/o pruebas se realicen por el fabricante o el prestador de servicios, se debe contar con la documentación que contenga lo previsto en el numeral 7.2.2.3.

7.2.3 Para Instalaciones tipo B3 cuando el mantenimiento de la Unidad móvil de almacenamiento y suministro no lo realice el Regulado de la Estación de servicio, se debe contar con los documentos que comprueben que se ha cumplido con el programa de inspección y mantenimiento o, en su caso, que se cuenta con el Dictamen de acuerdo con la normatividad nacional vigente en materia de seguridad.

7.3 Análisis de riesgos para el Sector Hidrocarburos

Las recomendaciones resultantes de la actualización del Análisis de Riesgos para el Sector Hidrocarburos correspondiente a la etapa de Operación y Mantenimiento deben ser atendidas conforme al programa establecido para tal propósito.

7.4 Administración del cambio

Cuando se haya realizado algún reemplazo de componentes o cambio en la Instalación que no esté contemplado en el numeral 5.9.1, se debe realizar y documentar el cambio indicando cómo se da cumpliendo con los numerales aplicables del Capítulo 5. Diseño y/o 6. Construcción según el cambio realizado, realizar las actualizaciones físicas y documentales correspondientes, así como realizar una Revisión de Seguridad de Pre-arraque de acuerdo con lo establecido en el numeral 6.7, para poder reiniciar operaciones.

7.5 Dictamen de operación y mantenimiento

7.5.1 Para Instalaciones tipo A, B1, B2 y C, el Regulado debe obtener un Dictamen de Operación y Mantenimiento de forma anual, en el que conste el cumplimiento con los requisitos establecidos en el Capítulo 7. Operación y Mantenimiento, el cual debe ser emitido por una Unidad de Inspección acreditada por una Entidad de Acreditación y aprobada por la Agencia. El Regulado debe conservarlo y tenerlo disponible en sus Instalaciones, en formato físico o electrónico, durante la vigencia de este.

7.5.2 Para Instalaciones tipo B3, el Regulado debe obtener un Dictamen de Operación y Mantenimiento en el que conste el cumplimiento con los requisitos establecidos en el Capítulo 7. Operación y Mantenimiento, la obtención del Dictamen debe ser de forma anual y debe ser emitido por una Unidad de Inspección acreditada por una Entidad de Acreditación y aprobada por la Agencia.

7.5.3 El Regulado debe conservar el Dictamen de Operación y Mantenimiento y tenerlo disponible en sus Instalaciones, en formato físico o electrónico, durante la vigencia de este.

8. Procedimiento de Evaluación de la Conformidad

8.1 Objetivo y requisitos generales

- 8.1.1** El Procedimiento de Evaluación de la Conformidad tiene por objetivo establecer las directrices a seguir para evaluar el cumplimiento a lo dispuesto en la presente Norma Oficial Mexicana y su Apéndice Normativo.
- 8.1.2** La Evaluación de la Conformidad de la Instalación con esta Norma Oficial Mexicana, se debe realizar por Instalación de acuerdo con la etapa en la que se encuentre:
- I. Del Capítulo 5, para el Diseño de la Instalación;
 - II. Del Capítulo 6, para la Construcción de la Instalación, y
 - III. Del Capítulo 7, para la Operación y Mantenimiento de la Instalación.
- 8.1.3** La Evaluación de la Conformidad de la Instalación con la presente Norma Oficial Mexicana se llevará a cabo mediante revisión documental (examen de documentos) y física (constatación ocular) de acuerdo con lo descrito en el numeral 8.2, 8.3 y 8.4 por una Unidad de Inspección, acreditada por una Entidad de Acreditación y aprobada por la Agencia.
- 8.1.4** La Evaluación de la Conformidad debe documentarse en un acta que contenga como mínimo, lo siguiente:
- a) Nombre, denominación o razón social del Regulado;
 - b) Número de permiso otorgado por la autoridad competente, (excepto para el Diseño);
 - c) Domicilio de la Instalación del Regulado a la cual se realiza la Evaluación de la Conformidad;
 - d) Actividad del Sector Hidrocarburos que se realiza en la Instalación;
 - e) Tipo de Instalación, de acuerdo con el numeral 5.1;
 - f) En caso de que la Instalación sea del tipo B3, identificación de la Unidad móvil de almacenamiento y suministro;
 - g) Fecha y hora en que se realiza la o las visitas;
 - h) Nombre y firma autógrafa del personal de la Unidad de Inspección que realiza el PEC;
 - i) Nombre y firma autógrafa del personal del Regulado que atiende el PEC;
 - j) Descripción de la Instalación, actividad, infraestructura, equipos y componentes, y
 - k) Listas de inspección que describan, en su caso, la documentación revisada.
- 8.1.5** De acuerdo con el resultado de la Evaluación de la Conformidad, la Unidad de Inspección debe emitir el Acta de inspección y el Dictamen con el resultado correspondiente, conforme a los requisitos y especificaciones establecidas en el capítulo correspondiente de la presente Norma Oficial Mexicana, conforme al tipo de Instalación según lo establecido en el numeral 5.1.

8.2 Evaluación de la Conformidad para la etapa de Diseño

- 8.2.1** Para iniciar la Evaluación de la Conformidad de la Instalación con el Capítulo 5. Diseño, la Unidad de Inspección debe identificar documentalmente el tipo de Instalación de acuerdo con el numeral 5.1.
- 8.2.2** La Unidad de Inspección debe constatar documentalmente en el plano de localización general de la Instalación, que las zonas que conforman la Instalación corresponden a lo indicado en el numeral 5.2, de acuerdo con el tipo de Instalación.
- 8.2.3** La Unidad de Inspección debe constatar mediante examen de documentos que se cuenta con el libro de Proyecto de ingeniería y que está integrado por la documentación citada en el numeral 5.3.
- 8.2.4** La Unidad de Inspección debe evaluar el cumplimiento de los requisitos del Proyecto civil, mecánico, y contraincendios del Capítulo 5. Diseño, conforme a lo indicado en las tablas 5, 6, 7 y 8:

Tabla 5 – Evaluación de la Conformidad para el Diseño de Instalación tipo A

Proyecto	Numeral a evaluar	Evidencia soporte	Tipo de inspección
Civil	5.4.1.1, fracción I y II 5.4.2.1, fracción I y II 5.4.2.3, fracción I	Levantamiento topográfico, mecánica de suelos y planos de diseño de la especialidad civil	Documental
Civil	5.4.1.1, fracción III 5.4.1.2 5.4.1.6 5.4.1.7 5.4.2.1, fracción III, IV, V, VI y VII 5.4.2.2 5.4.2.3, fracción II, III y IV 5.4.5.1 5.4.5.2 5.4.6	Planos de diseño de la especialidad civil	Documental
Civil	5.4.1.1, fracción IV 5.4.1.5	Memoria de cálculo estructural y planos de diseño de la especialidad civil	Documental
Mecánico	5.5.1.1	Diagrama de flujo de proceso	Documental
Mecánico	5.5.1.2 5.5.1.3 5.5.1.4 5.5.1.5 5.5.2 5.5.3 5.5.4 5.5.8.3	Especificación técnica y hoja de datos del equipo	Documental
Mecánico	5.5.5.1 5.5.5.4 5.5.6 5.5.10	Especificación técnica del equipo	Documental
Mecánico	5.5.7 5.5.8.1 5.5.8.2 5.5.8.4 5.5.8.5 5.5.8.6 5.5.8.7 5.5.8.8	Especificación técnica de tuberías y plano isométrico de la red de tuberías	Documental
Mecánico	5.5.9.1 5.5.9.3	Especificación técnica de instrumentación y control y filosofía de operación y control	Documental
Contraincendios	5.6.1.1, fracción I y IV 5.6.2.1 5.6.2.3 5.6.2.4 5.6.3.1 5.6.3.3	Especificación técnica del sistema contraincendios	Documental
Contraincendios	5.6.1.1, fracción II y III 5.6.2.2	Filosofía de operación y control	Documental
Contraincendios	5.6.3.2	Planos de diseño de la especialidad contraincendios	Documental
Contraincendios	5.6.3.4 (cuando aplique) ¹	Memoria de cálculo de la red fija contraincendios Especificación técnica de la red fija contraincendios Planos de diseño de la especialidad contraincendios	Documental

¹La evaluación de este numeral se definirá conforme a lo establecido en el requisito.

Tabla 6 - Evaluación de la Conformidad para el Diseño de Instalación tipo B1

Proyecto	Numeral a evaluar	Evidencia soporte	Tipo de inspección
Civil	5.4.1.1, fracción I y II 5.4.3.1, fracción I y V 5.4.3.2, fracción I y IV	Levantamiento topográfico, mecánica de suelos y planos de diseño de la especialidad civil	Documental
Civil	5.4.1.1, fracción III 5.4.1.3 5.4.1.6 5.4.1.7 5.4.3.1, fracción II, III y IV 5.4.3.2, fracción II y III 5.4.5.1 5.4.5.2 5.4.6	Planos de diseño de la especialidad civil	Documental
Civil	5.4.1.1, fracción IV 5.4.1.5 5.4.5.3	Memoria de cálculo estructural y planos de diseño de la especialidad civil	Documental
Mecánico	5.5.1.1	Diagrama de flujo de proceso	Documental
Mecánico	5.5.1.2 5.5.1.3 5.5.1.4 5.5.1.5 5.5.2 5.5.3 5.5.4 5.5.5.5 5.5.5.6 5.5.5.7 5.5.5.8 5.5.8.3	Especificación técnica y hoja de datos del equipo	Documental
Mecánico	5.5.5.2 5.5.5.8 5.5.6 5.5.10	Especificación técnica del equipo	Documental
Mecánico	5.5.7 5.5.8.1 5.5.8.2 5.5.8.4 5.5.8.5 5.5.8.6 5.5.8.7 5.5.8.8	Especificación técnica de tuberías y plano isométrico de la red de tuberías	Documental
Mecánico	5.5.9.1 5.5.9.2	Especificación técnica de instrumentación y control y filosofía de operación y control	Documental
Contra incendios	5.6.1.1, fracción I y IV 5.6.2.1 5.6.2.3 5.6.2.4 5.6.3.1 5.6.3.3	Especificación técnica del sistema contra incendios	Documental
Contra incendios	5.6.1.1, fracción II y III 5.6.2.2	Filosofía de operación y control	Documental
Contra incendios	5.6.3.2	Planos de diseño de la especialidad contra incendios	Documental
Contra incendios	5.6.3.4 (cuando aplique) ¹	Memoria de cálculo de la red fija contra incendios Especificación técnica de la red fija contra incendios Planos de diseño de la especialidad contra incendios	Documental

¹La evaluación de este numeral se definirá conforme a lo establecido en el requisito.

Tabla 7 – Evaluación de la Conformidad para el Diseño de Instalación tipo B2

Proyecto	Numeral a evaluar	Evidencia soporte	Tipo de inspección
Civil	5.4.1.1, fracción I y II 5.4.2.1, fracción I y II 5.4.3.1, fracción I y V 5.4.3.2, fracción I y IV	Levantamiento topográfico, mecánica de suelos y planos de diseño de la especialidad civil	Documental
Civil	5.4.1.1, fracción III 5.4.1.3 5.4.1.4, fracción II 5.4.1.6 5.4.1.7 5.4.2.1, fracción III, IV, V, VI y VII 5.4.2.2 5.4.2.3 5.4.3.1, fracción II, III y IV 5.4.3.2, fracción II y III 5.4.5.1 5.4.5.2 5.4.6	Planos de diseño de la especialidad civil	Documental
Civil	5.4.1.1, fracción IV 5.4.1.5	Memoria de cálculo estructural y planos de diseño de la especialidad civil	
Civil	5.4.1.4, fracción I	Especificación técnica de la plataforma	
Mecánico	5.5.1.1	Diagrama de flujo de proceso	Documental
Mecánico	5.5.1.2 5.5.1.3 5.5.1.4 5.5.1.5 5.5.4 5.5.5.5 5.5.5.6 5.5.5.7 5.5.5.8 5.5.8.3	Especificación técnica y hoja de datos del equipo	Documental
Mecánico	5.5.5.2 5.5.5.3 5.5.5.4 5.5.6	Especificación técnica del equipo	Documental
Mecánico	5.5.7 5.5.8.1 5.5.8.2 5.5.8.4 5.5.8.5 5.5.8.6 5.5.8.7 5.5.8.8	Especificación técnica de tuberías y plano isométrico de la red de tuberías	Documental
Mecánico	5.5.9.1 5.5.9.2	Especificación técnica de instrumentación y control y filosofía de operación y control	Documental
Contraincendios	5.6.1.1, fracción I y IV 5.6.2.1 5.6.2.3 5.6.2.4 5.6.3.1 5.6.3.3	Especificación técnica del sistema contraincendios	Documental
Contraincendios	5.6.1.1, fracción II y III 5.6.2.2	Filosofía de operación y control	Documental
Contraincendios	5.6.3.2	Planos de diseño de la especialidad contraincendios	Documental
Contraincendios	5.6.3.4 (cuando aplique) ¹	Memoria de cálculo de la red fija contraincendios Especificación técnica de la red fija contraincendios Planos de diseño de la especialidad contraincendios	Documental

¹La evaluación de este numeral se definirá conforme a lo establecido en el requisito.

Tabla 8 – Evaluación de la Conformidad para el Diseño de Instalación tipo C

Proyecto	Numeral a evaluar	Evidencia soporte	Tipo de inspección
Civil	5.4.1.1, fracción I y II 5.4.2.1, fracción I y II 5.4.2.3, fracción I 5.4.3.1, fracción I y V 5.4.3.2, fracción I y IV	Levantamiento topográfico, mecánica de suelos y planos de diseño de la especialidad civil	Documental
Civil	5.4.1.1, fracción III 5.4.1.3 5.4.1.6 5.4.1.7 5.4.2.1, fracción III, IV, V, VI y VII 5.4.2.2 5.4.2.3, fracción II, III y IV 5.4.3.1, fracción II, III y IV 5.4.3.2, fracción II y III 5.4.5.1 5.4.5.2 5.4.6	Planos de diseño de la especialidad civil	Documental
Civil	5.4.1.1, fracción IV 5.4.1.5	Memoria de cálculo estructural y planos de diseño de la especialidad civil	Documental
Mecánico	5.5.1.1	Diagrama de flujo de proceso	Documental
Mecánico	5.5.1.2 5.5.1.3 5.5.1.4 5.5.1.5 5.5.2 5.5.3 5.5.4 5.5.5.5 5.5.5.6 5.5.5.7 5.5.5.8 5.5.8.3	Especificación técnica y hoja de datos del equipo	Documental
Mecánico	5.5.5.1 5.5.5.2 5.5.5.4 5.5.6 5.5.10	Especificación técnica del equipo	Documental
Mecánico	5.5.7 5.5.8.1 5.5.8.2 5.5.8.4 5.5.8.5 5.5.8.6 5.5.8.7 5.5.8.8	Especificación técnica de tuberías y plano isométrico de la red de tuberías	Documental
Mecánico	5.5.9.1 5.5.9.2 5.5.9.3	Especificación técnica de instrumentación y control y filosofía de operación y control	Documental
Contraincendios	5.6.1.1, fracción I y IV 5.6.2.1 5.6.2.3 5.6.2.4 5.6.3.1 5.6.3.3	Especificación técnica del sistema contraincendios	Documental
Contraincendios	5.6.1.1, fracción II y III 5.6.2.2	Filosofía de operación y control	Documental
Contraincendios	5.6.3.2	Planos de diseño de la especialidad contraincendios	Documental
Contraincendios	5.6.3.4 (cuando aplique) ¹	Memoria de cálculo de la red fija contraincendios Especificación técnica de la red fija contraincendios Planos de diseño de la especialidad contraincendios	Documental

¹La evaluación de este numeral se definirá conforme a lo establecido en el requisito.

8.2.5 Para evaluar el cumplimiento de los requisitos del Proyecto eléctrico, la Unidad de Inspección debe constatar de forma documental la clasificación de áreas peligrosas de la Instalación en los documentos indicados en el numeral 5.7.2.

8.2.6 Para evaluar el cumplimiento del numeral 5.8 se debe constatar en el Libro de Proyecto de ingeniería que se aplicaron las recomendaciones derivadas del Análisis de Riesgos para el Sector Hidrocarburos de la etapa de Diseño.

8.3 Evaluación de la Conformidad para la etapa de Construcción

8.3.1 Antes de que la Instalación inicie operaciones, la Unidad de Inspección debe evaluar el cumplimiento de los requisitos del Capítulo 6. Construcción de acuerdo con el tipo de Instalación, de manera documental y física.

8.3.2 Para evaluar el cumplimiento del numeral 6.1 en Instalaciones tipo A, B1, B2 y C se debe constatar de forma documental, en los planos As built y en el Libro de Proyecto de ingeniería, y físicamente en la Instalación que esta se haya construido de acuerdo con el Diseño dictaminado. En caso de que se haya presentado modificación al diseño original sin que implique la ampliación de capacidad de proceso, cambio del tipo de Instalación, incremento en el número de Postes de carga y/o Dispensadores, modificaciones por recomendaciones derivadas de una investigación causa raíz o reconstrucción de la infraestructura derivada de un accidente, se debe verificar que las modificaciones cumplan con los requisitos en el Capítulo 5. Diseño.

8.3.3 Para evaluar el cumplimiento de los requisitos del Capítulo 6. Construcción de las Instalaciones tipo A, B1, B2 y C, se debe atender lo indicado en la tabla 9:

Tabla 9 – Evaluación de la Conformidad para la Construcción de Instalaciones tipo A, B1, B2 y C

Proyecto	Numeral a evaluar	Evidencia soporte	Tipo de inspección
Civil	6.2.1.1 6.2.1.2 6.2.1.3, (solo aplica a tipo B2) 6.2.2.1 6.2.2.2 6.2.2.3 6.2.2.4 6.2.3	Planos APC de la especialidad civil y constatación ocular en la Instalación	Documental y física
Civil	6.2.2.7 6.2.2.8	Planos APC de la especialidad contraincendios y constatación ocular en la Instalación	Documental y física
Civil	6.2.2.5	Plano mecánico del recipiente APC y constatación ocular del recipiente	Documental y física
Civil	6.2.2.6	Plano isométrico de la red de tuberías APC y constatación ocular de las tuberías en la Instalación	Documental y física
Mecánico	6.3.1.1 6.3.2.1, fracción I y III (excepto tipo B2) 6.3.3, (excepto B2) 6.3.4.1	Certificado de fabricación del equipo y constatación ocular en la placa de datos del equipo.	Documental y física
Mecánico	6.3.1.2	Ficha técnica del compresor	Documental
Mecánico	6.3.1.3	Certificado de fabricación de materiales	Documental
Mecánico	6.3.5.1 6.3.5.4 6.3.6.1 6.3.7.1	Certificado de fabricación y constatación ocular del equipo/componente.	Documental y física
Mecánico	6.3.5.2, (excepto B1) 6.3.5.3, (excepto tipo A) 6.3.5.6, (excepto tipo A) 6.3.7.3, fracción I	Certificado de fabricación	Documental
Mecánico	6.3.7.3, fracción II	Certificado de calibración vigente	Documental

Proyecto	Numeral a evaluar	Evidencia soporte	Tipo de inspección
Mecánico	6.3.2.1, fracción II (excepto tipo B2) 6.3.4.2 6.3.5.5, (excepto tipo A) 6.3.6.6 6.3.6.7 6.3.7.2 6.3.7.3, fracción III 6.3.7.4	Constatación ocular en la Instalación	Física
Mecánico	6.3.6.4 6.3.6.12	Constatación ocular en la Instalación.	Física
Mecánico	6.3.6.2 6.3.6.3 6.3.6.5 6.3.7.3, fracción IV	Plano isométrico de tuberías APC	Documental
Mecánico	6.3.6.8 6.3.6.9	Registro de las pruebas de calificación del soldador y el registro de calificación procedimiento de soldadura vigentes.	Documental
Mecánico	6.3.6.10 6.3.6.11	Procedimiento de inspección de soldaduras, informe de resultados y certificado del personal que realiza el examen no destructivo (vigente)	Documental
Mecánico	6.3.6.13	Procedimiento de doblado de tubería	Documental
Mecánico	6.3.6.14	Reporte de prueba hidrostática o neumática, gráfica de prueba y certificado de calibración de instrumentos	Documental
Mecánico	6.3.6.15, fracción I	Procedimiento y reporte de pruebas de adherencia	Documental
Mecánico	6.3.6.15, fracción II	Reporte de prueba de protección catódica	Documental
Mecánico	6.3.8, (excepto tipo B2)	DTI, Hoja de datos de equipos, certificados de fabricación y procedimientos de seguridad y constatación ocular del Sistema de odorización en la Instalación	Documental y física
Contraincendios	6.4.1.1	Certificado de fabricación	Documental
Contraincendios	6.4.1.3	Certificado de calibración	Documental
Contraincendios	6.4.1.2 6.4.2.1 6.4.2.2 6.4.3	Constatación ocular en la Instalación	Física
Eléctrico	6.5	Dictamen NOM-001-SEDE-2012	Documental
Protección al medio ambiente	6.6.1	Bitácora de obra, reporte fotográfico y en las constancias de manifiesto-entrega-recepción.	Documental
Protección al medio ambiente	6.6.2 6.6.3 6.6.13 6.6.14	Bitácora de obra, planos de la especialidad civil y reporte fotográfico.	Documental
Protección al medio ambiente	6.6.4 6.6.9 6.6.11 6.6.12 6.6.15	Bitácora de obra y reporte fotográfico	Documental

Proyecto	Numeral a evaluar	Evidencia soporte	Tipo de inspección
Protección al medio ambiente	6.6.5 6.6.6 6.6.8	Evidencias de difusión y reporte fotográfico de señalización	Documental
Protección al medio ambiente	6.6.7	Reportes de recepción del suministro del agua.	Documental
Protección al medio ambiente	6.6.10	Reportes, bitácoras y/o etiquetas de mantenimiento de vehículos y maquinaria	Documental
Protección al medio ambiente	6.6.16	Capacitación ambiental, Evidencias de difusión, constancias de participación	Documental
Pre-arranque	6.7.1.3	Acta o minuta de conformación del grupo responsable	Documental
Pre-arranque	6.7.1.4	Carpeta o bitácora de la RSPA	Documental
Pre-arranque	6.7.1.2 6.7.2.1	Listas de verificación para toda la Instalación de la revisión documental con el registro de hallazgos y minutas	Documental
Pre-arranque	6.7.1.2 6.7.3.1	Listas de verificación para toda la Instalación de la revisión física con el registro de hallazgos y minutas	Documental
Pre-arranque	6.7.4.1 6.7.4.2 6.7.4.3	Registro de hallazgos de la revisión física y documental, programa de atención a las Recomendaciones de los hallazgos, evidencias documentales y constatación ocular que avalen dicho cumplimiento.	Documental y física
Pre-arranque	6.7.4.4	Acta de cierre	Documental

8.3.4 Para evaluar el cumplimiento de los requisitos del Capítulo 5. Diseño y 6. Construcción de la Instalación tipo B3, se debe atender lo indicado en la tabla 10:

Tabla 10 – Evaluación de la Conformidad para el Diseño y Construcción de Instalaciones tipo B3

Capítulo	Proyecto	Numeral a evaluar	Evidencia soporte	Tipo de inspección
Diseño	Requisito general	5.2.4	Plano de localización general de la Instalación	Documental
Diseño	Requisito general	5.3.2 5.3.3 5.3.5 5.3.6	Libro de Proyecto de ingeniería	Documental
Diseño	Civil	5.4.1.1, fracción I y II 5.4.2.1, fracción I y II 5.4.3.2, fracción I 5.4.4.1, fracción I y IV	Levantamiento topográfico, mecánica de suelos y planos de Diseño de la especialidad civil	Documental
Diseño	Civil	5.4.1.1, fracción III 5.4.1.3 5.4.1.6 5.4.2.1, fracción III, IV 5.4.2.2 5.4.3.2, fracción II y IV 5.4.4.1, fracción II, III y V 5.4.4.2 5.4.4.3 5.4.6	Planos de Diseño de la especialidad civil	Documental

Capítulo	Proyecto	Numeral a evaluar	Evidencia soporte	Tipo de inspección
Diseño	Contraincendios	5.6.3.1 5.6.3.3	Especificación técnica del sistema contraincendios	Documental
Diseño	Contraincendios	5.6.3.2	Planos de diseño de la especialidad contraincendios	Documental
Diseño	Contraincendios	5.6.3.4 (cuando aplique) ¹	Memoria de cálculo de la red fija contraincendios Especificación técnica de la red fija contraincendios Planos de diseño de la especialidad contraincendios	Documental
Diseño	Eléctrico	Constatar de forma documental que se cuente con los documentos citados en el 5.7.2 en donde se encuentre la clasificación de áreas peligrosas de la Instalación.		Documental
Construcción	General	6.1	Planos As built y en el Libro de Proyecto de ingeniería del Diseño desarrollado, y constatación ocular en la Instalación	Documental y física
Construcción	Civil	6.2.1.1, fracción I, II, III, IV, V y VII 6.2.2.1 6.2.2.2 6.2.2.3 6.2.2.4, fracción II y III 6.2.3	Planos APC de la especialidad civil y constatación ocular en la Instalación	Documental y física
Construcción	Civil	6.2.2.4, fracción I ² 6.2.2.5 ² 6.2.2.7 ² 6.2.2.8 ²	Constatación ocular en la Instalación	Física
Construcción	Contraincendios	6.4.2.2, fracción II ² 6.4.3	Constatación ocular en la Instalación	Física
Construcción	Eléctrico	6.5	Dictamen de la NOM-001-SEDE-2012	Documental
Construcción	Protección al medio ambiente	6.6.1	Bitácora de obra, reporte fotográfico y en las constancias de manifiesto-entrega-recepción.	Documental
Construcción	Protección al medio ambiente	6.6.2 6.6.3 6.6.13 6.6.14	Planos de la especialidad civil, Bitácora de obra y reporte fotográfico.	Documental
Construcción	Protección al medio ambiente	6.6.4 6.6.9 6.6.11 6.6.12 6.6.15	Bitácora de obra y reporte fotográfico	Documental
Construcción	Protección al medio ambiente	6.6.5 6.6.6 6.6.8	Evidencias de difusión y reporte fotográfico de señalización	Documental
Construcción	Protección al medio ambiente	6.6.7	Reportes de recepción del suministro del agua.	Documental
Construcción	Protección al medio ambiente	6.6.10	Reportes, bitácoras y/o etiquetas de mantenimiento de vehículos y maquinaria	Documental
Construcción	Protección al medio ambiente	6.6.16	Capacitación ambiental, Evidencias de difusión, constancias de participación	Documental
Construcción	Pre-arranque	6.7.1.3	Acta o minuta de conformación del grupo responsable	Documental
Construcción	Pre-arranque	6.7.1.4	Carpeta o Bitácora de la RSPA	Documental

Capítulo	Proyecto	Numeral a evaluar	Evidencia soporte	Tipo de inspección
Construcción	Pre-arranque	6.7.2.2	Listas de verificación de la revisión documental con el registro de hallazgos y minutas, y constatación de que se cuenta con la documentación solicitada y que corresponde a la identificación de la Unidad móvil de almacenamiento y suministro.	Documental
Construcción	Pre-arranque	6.7.3.2	Listas de verificación de la revisión física, registro de hallazgos y minutas, y constatación ocular en la Instalación.	Documental y física
Construcción	Pre-arranque	6.7.4.1 6.7.4.2 6.7.4.3	Registro de hallazgos de la revisión física y documental, programa de atención a las Recomendaciones de los Hallazgos, evidencias documentales y constatación ocular que avalen dicho cumplimiento.	Documental y física.
Construcción	Pre-arranque	6.7.4.4	Acta de cierre	Documental
¹ La evaluación de este numeral se definirá conforme a lo establecido en el requisito. ² Estos numerales se evaluarán en tanto no exista una regulación en materia de seguridad para la Unidad móvil de almacenamiento y suministro				

8.3.5 En caso de que se tengan recomendaciones derivadas de la actualización del Análisis de Riesgos para el Sector Hidrocarburos para la etapa de Construcción en las Instalaciones tipo A, B1, B2 y C, se debe inspeccionar físicamente en la Instalación y/o de forma documental que dichas recomendaciones hayan sido atendidas.

8.3.6 Para la Instalación tipo B3, se debe verificar que si se tienen recomendaciones derivadas de la actualización del Análisis de Riesgos para el Sector Hidrocarburos estas se hayan atendido tanto para la etapa de Diseño como para la etapa de Construcción por medio de examen de documentos y constatación ocular en la Instalación.

8.4 Evaluación de la Conformidad para la etapa de Operación y Mantenimiento

8.4.1 La Unidad de Inspección debe revisar y evaluar el cumplimiento de los requisitos del Capítulo 7. Operación y Mantenimiento, de manera documental y física de acuerdo con lo indicado en la Tabla 11:

Tabla 11 – Evaluación de la Conformidad de Operación y Mantenimiento de Instalación tipo A, B y C

Numeral a evaluar	Evidencia soporte	Tipo de inspección
7.1.1	Manual de operación y constatación ocular en la Instalación.	Documental y física
7.1.2.1, (excepto tipo B2 y B3) 7.1.2.2, (solo aplica a tipo B2 y B3) 7.1.2.3 7.1.2.4, (excepto tipo B1) 7.1.2.5, (excepto tipo A) 7.1.2.6, (solo aplica a tipo B3) 7.1.2.7 7.1.2.8	Procedimientos de operación	Documental
7.1.2.9	Bitácora o registro de que hubo un paro por accidentes, por logística de operación, por fines comerciales, por reparaciones o de que cambió la Unidad móvil de almacenamiento y suministro en Instalaciones tipo B3, Acta o minuta de conformación del grupo responsable, Carpeta o bitácora de la RSPA con listas de verificación de la revisión documental y física, Registro de hallazgos de la revisión física y documental, programa de atención a las Recomendaciones de los Hallazgos, evidencias documentales y constatación ocular que avalen dicho cumplimiento, y acta de cierre.	Documental

Numeral a evaluar	Evidencia soporte	Tipo de inspección
7.1.3	Registros y constancias de capacitación del personal. En su caso, documento que demuestre la competencia del personal contratista, subcontratista o prestador de servicio. Programas de capacitación y entrenamiento.	Documental
7.2.1	Manual de mantenimiento y constatación ocular.	Documental y física
7.2.1.1	Procedimiento de inspección	Documental
7.2.2.1	Bitácoras de inspección, mantenimiento y pruebas, y constatación ocular	Documental y física
7.2.2.2	Bitácora de mantenimiento	Documental
7.2.2.3 7.2.2.4	Bitácora de inspección y pruebas y, verificación de las acciones que se siguieron en caso de que el resultado no haya sido satisfactorio.	Documental
7.2.3, (solo aplica a tipo B3)	Reporte de la inspección y/o mantenimiento realizado o Dictamen de operación y mantenimiento de la Unidad móvil de almacenamiento y suministro.	Documental

8.4.2 En caso de que se tengan recomendaciones derivadas de la actualización del Análisis de Riesgos para el Sector Hidrocarburos para la etapa de Operación y Mantenimiento, se debe constatar en el manual de operación y/o mantenimiento, y en su caso físicamente, que se aplicaron las recomendaciones resultantes de dicho análisis.

8.4.3 En caso de que haya realizado algún reemplazo de componentes o cambio en la Instalación que no está contemplado en el numeral 5.9.1, se debe constatar documentalmente en las bitácoras de mantenimiento y físicamente en la Instalación, que se realizó el cambio de acuerdo con lo indicado en el numeral 7.4.

9. Grado de concordancia con normas nacionales e internacionales

Esta Norma Oficial Mexicana no es equivalente con ninguna norma nacional ni internacional, por no existir al momento de su elaboración.

10. Verificación de la Norma

La verificación del cumplimiento de la presente Norma Oficial Mexicana corresponde a la Agencia.

11. Bibliografía

Para la elaboración de la presente Norma Oficial Mexicana se consultaron los documentos siguientes:

- 11.1** NORMA Oficial Mexicana NOM-008-SE-2021, Sistema general de unidades de medida (cancela a la NOM-008-SCFI-2002). Publicada en el Diario Oficial de la Federación el 29 de diciembre del 2023.
- 11.2** Disposiciones administrativas de carácter general que establecen los lineamientos para la conformación, implementación y autorización de los Sistemas de Administración de Seguridad Industrial, Seguridad Operativa y Protección al Medio Ambiente aplicables a las actividades del Sector Hidrocarburos que se indican. Publicadas en el Diario Oficial de la Federación el 13 de mayo de 2016. Última modificación publicada en el Diario Oficial de la Federación el 4 de mayo de 2020.
- 11.3** ISO 16923:2016, *Natural gas fuelling stations – GNC stations for fuelling vehicles*. (Estaciones de servicio de gas natural - Estaciones de GNC para repostar vehículos).
- 11.4** NFPA 52 :2019, *Vehicular Natural Gas Fuel Systems Code*. (Código de sistemas de combustible de gas natural vehicular).
- 11.5** NAG 443:2009, Norma Argentina para el proyecto, construcción, operación y mantenimiento de Plantas de Carga y Descarga de GNC y GNP a granel.

- 11.6 NAG 418 / GE – N 1-118:1992, Reglamentación para Estaciones de Carga de GNC.
- 11.7 NAG 201: 1985 (ADENDA No. 1 Año 2016), Disposiciones, Normas y recomendaciones para su uso de Gas Natural en Instalaciones Eléctricas.
- 11.8 NAG 441 / GE-N1-141: Equipos de compresión para Estaciones de Carga de Gas Natural Comprimido.
- 11.9 NTP 111.031:2008, GAS NATURAL SECO: Estación de compresión, módulos contenedores o de almacenamiento, y estación de descarga para el gas natural comprimido (GNC).
- 11.10 NTP 111.019 :2007, GAS NATURAL SECO. Estación de servicio para venta al público de gas natural vehicular (GNV).
- 11.11 NTP-111.010: 2003, GAS NATURAL SECO. Estación de servicio para venta al público de gas natural vehicular (GNV).

Transitorios

PRIMERO. – La presente Norma Oficial Mexicana NOM-022-ASEA-2026, Instalaciones de Compresión de Gas Natural para la carga de Módulos de Almacenamiento Transportables y Estaciones de Servicio con fin Específico para Expendio al Público de Gas Natural Comprimido para vehículos automotores (cancela a la NOM-010-ASEA-2016, Gas Natural Comprimido (GNC). Requisitos mínimos de seguridad para Terminales de Carga y Terminales de Descarga de Módulos de almacenamiento transportables y Estaciones de Suministro de vehículos automotores); entrará en vigor a los 180 días naturales posteriores a su publicación.

SEGUNDO. – A partir de la fecha de entrada en vigor de la presente Norma Oficial Mexicana, se cancela la Norma Oficial Mexicana NOM-010-ASEA-2016, Gas Natural Comprimido (GNC). Requisitos mínimos de seguridad para Terminales de Carga y Terminales de Descarga de Módulos de almacenamiento transportables y Estaciones de Suministro de vehículos automotores, publicada en el Diario Oficial de la Federación el 23 de agosto de 2017.

TERCERO. – Los Regulados que se encuentran operando a la fecha de la entrada en vigor de la presente Norma Oficial Mexicana no les serán exigibles los Capítulos “5. Diseño” y “6. Construcción” del presente documento, siempre y cuando no hayan realizado modificación al diseño original y solo les será exigible el Capítulo “7. Operación y Mantenimiento” de esta Norma Oficial Mexicana.

CUARTO. El Regulado que cuente con Instalaciones donde se realiza la actividad de Compresión de Gas Natural para la carga de Módulos de Almacenamiento Transportable y el Expendio al Público de Gas Natural Comprimido para vehículos automotores, que estén operando a la fecha de entrada en vigor de la presente Norma Oficial Mexicana, contarán con 90 días naturales para cumplir con lo establecido en el Capítulo 7. Operación y Mantenimiento.

QUINTO. – Los dictámenes de cumplimiento emitidos de conformidad con la NOM-010-ASEA-2016, Gas Natural Comprimido (GNC). Requisitos mínimos de seguridad para Terminales de Carga y Terminales de Descarga de Módulos de almacenamiento transportables y Estaciones de Suministro de vehículos automotores, que hayan sido emitidos con anterioridad a la fecha de entrada en vigor de la presente Norma Oficial Mexicana, serán reconocidos por la Agencia hasta el término de su vigencia.

SEXTO. – La obtención del Dictamen de Operación y Mantenimiento de la Instalación tipo B3, señalado en el numeral 7.5.2 y 8.1.2 fracción III, dejará de ser anual una vez que exista la regulación nacional en materia de seguridad para la Unidad móvil de almacenamiento y suministro; por lo que la obtención de dicho Dictamen de Operación y Mantenimiento será quinquenal.

SÉPTIMO. – El Regulado que cuente con un dictamen aprobatorio de Diseño y se encuentre en la etapa de construcción a la fecha de entrada en vigor de la presente Norma Oficial Mexicana, no le serán aplicables los Capítulos 5. Diseño y 6. Construcción de la presente Norma Oficial Mexicana, en tanto no haya una modificación al diseño original, y será exigible lo dispuesto en los Capítulos de Diseño y Construcción y pre-arranque de la NOM-010-ASEA-2016, salvo lo dispuesto en lo establecido en los párrafos segundo y tercero del numeral 6.4.

OCTAVO. – Las Unidades de Inspección acreditadas y aprobadas para realizar la evaluación de la conformidad de la presente Norma Oficial Mexicana podrán realizar la evaluación de la conformidad del Capítulo de Construcción y pre-arranque de la NOM-010-ASEA-2016 a las Instalaciones que se encuentran en el supuesto del Séptimo transitorio de la presente Norma Oficial Mexicana.

Apéndice Normativo A**Sistema de Odorización**

Cuando la recepción del Gas Natural en la Instalación tipo A, B1 y C sea por ducto de Transporte y este no se encuentre odorizado, se debe contar con un sistema de odorización que cumpla con lo siguiente:

- A.1.** El Gas Natural debe ser odorizado a una concentración tal que permita ser detectado por el olfato, cuando la concentración alcance un 20% del límite inferior de inflamabilidad.
- A.2.** Los contenedores de almacenamiento, tuberías y elementos que conformen el sistema de odorización deben ser de materiales resistentes a la corrosión química y atmosférica, asimismo, ser compatibles con el GN y el odorizante a emplear.
- A.3.** Los contenedores de almacenamiento deben cumplir con lo siguiente:
 - A.3.1.** No deben exponerse a los rayos solares y estar almacenados en lugares cubiertos, secos y ventilados.
 - A.3.2.** Contar con la hoja de datos de seguridad del tipo de odorizante.
 - A.3.3.** Contar con un dique de contención de derrames con una capacidad volumétrica mínima al 100% de la capacidad del contenedor del odorizante e incluir una purga para recuperación del odorizante. Los componentes del sistema de odorización deben encontrarse dentro del dique excepto la línea que se dirige hasta el punto de inyección.
- A.4.** Si se cuenta con contenedores de almacenamiento estacionarios para su relleno de líquido odorizante, a través de líneas de transferencia, éstos deben contar con válvulas de cierre automático.
- A.5.** El punto de inyección del odorizante en la tubería de GN debe garantizar la distribución uniforme del odorizante en el gas.
- A.6.** Cuando se cuente con sistema de suministro de odorizante por bombeo, las válvulas, equipos o componentes que se ubiquen posterior al punto de inyección del odorizante deben especificarse para soportar la presión máxima de la bomba.
- A.7.** La instalación del sistema de odorización deberá realizarse conforme a las especificaciones y recomendaciones del fabricante, de acuerdo con la tecnología empleada.
- A.8.** Medidas de seguridad del sistema de odorización.
 - A.8.1.** Se debe utilizar herramienta a prueba de chispa cuando se trabaje con los equipos de odorización.
 - A.8.2.** Cuando se detecte un derrame de odorizante, éste debe neutralizarse mediante la aplicación de una sustancia química, por ejemplo, mediante la adición de una solución acuosa de hipoclorito de sodio. Asimismo, debe utilizarse un agente evanescente para enmascarar el olor y tierra, arena fina o aserrín para absorber dicho odorizante o el producto que recomiende el fabricante del odorizante.
 - A.8.3.** La eliminación del odorizante debe efectuarse por oxidación o por absorción, mediante compuestos como lejía, agua oxigenada y permanganato de potasio.
 - A.8.4.** No deben verse los oxidantes en altas concentraciones sobre el odorizante derramado ya que la reacción sería violenta y podría causar accidentes.
- A.9.** Se debe controlar la odorización del gas, a través del monitoreo en puntos determinados de la Instalación.
- A.10.** Se debe contar con las siguientes señales en los accesos al sistema de odorización "PROHIBIDO FUMAR", "PROHIBIDO EL USO DE CELULAR", y "PRECAUCION, MATERIALES INFLAMABLES Y COMBUSTIBLES".

