

SECRETARIA DE MARINA

ACUERDO Secretarial Núm. 154/2024 por el que se expide el Manual de Uniformes y Condecoraciones del Personal de la Marina Mercante Mexicana.

Al margen un sello con el Escudo Nacional, que dice: Estados Unidos Mexicanos.- MARINA.- Secretaría de Marina.- Secretario.

ACUERDO SECRETARIAL NÚM. 154/2024

JOSÉ RAFAEL OJEDA DURÁN, Almirante Secretario de Marina con fundamento en los artículos 2o, fracción I, 12 y 30, fracción VI Bis de la Ley Orgánica de la Administración Pública Federal; en ejercicio de las facultades que me confieren los artículos 1 y 6, Apartado B, fracción VI, inciso a) del Reglamento Interior de la Secretaría de Marina, y

CONSIDERANDO

Que la Secretaría de Marina como dependencia de la Administración Pública Federal, tiene a su cargo, entre otras atribuciones, las conferidas en la Ley Orgánica de la Administración Pública Federal, la Ley de Navegación y Comercio Marítimos, la Ley de Puertos, los tratados internacionales de los que el Estado mexicano es parte, el Reglamento Interior de la Secretaría de Marina y demás disposiciones jurídicas aplicables, para el ejercicio de la Autoridad Marítima Nacional;

Que el Reglamento Interior de la Secretaría de Marina, establece que la persona titular de la Secretaría de Marina, tiene entre otras atribuciones ejercer la Autoridad Marítima Nacional, en materia de administración y control de la marina mercante mexicana;

Que por Acuerdo Secretarial 306/2021 del trece de agosto de dos mil veintiuno, se expidió el Manual de Uniformes del Personal de la marina mercante mexicana, con fundamento en el artículo segundo transitorio del Decreto por el que reformaron, adicionaron y derogaron diversas disposiciones de la Ley Orgánica de la Administración Pública Federal, de la Ley de Navegación y Comercio Marítimos y de la Ley de Puertos, publicado en el Diario Oficial de la Federación el siete de diciembre de dos mil veinte, y

Que la Secretaría de Marina, ejerce, promueve y regula la formación y capacitación del personal de la marina mercante mexicana, con el objeto de fortalecer la confianza y respeto de la comunidad marítima nacional e internacional, garantizando la seguridad jurídica, crecimiento y desarrollo sostenible de los puertos y de la marina mercante mexicana, resulta necesario actualizar el Manual de Uniformes del Personal de la marina mercante mexicana, por lo que he tenido a bien expedir el siguiente:

ACUERDO

ÚNICO.- Se expide el Manual de Uniformes y Condecoraciones del Personal de la Marina Mercante Mexicana, conforme a lo siguiente:

TABLA DE CONTENIDO

INTRODUCCIÓN	3
OBJETIVO GENERAL	4
FUNDAMENTO LEGAL	4
DEFINICIONES	4
TABLA DE CLASIFICACIÓN DE UNIFORMES	5
CAPÍTULO I / UNIFORMES DEL PERSONAL DE LA MARINA MERCANTE MEXICANA.....	6
Sección I / Personal de la Marina Mercante Mexicana.....	6
Sección II / Accesorios para los uniformes.....	7
Sección III / Uniformes Ordinarios.....	12
Sección IV / Uniformes de Gala.....	14
Sección V / Uniformes de etiqueta	16
Sección VI / Indumentaria adicional para los alumnos de las escuelas náuticas mercantes.....	18
Sección VII / Indumentaria adicional para el personal subalterno de cocineros y camareros	19
Sección VIII / Vestuario y equipo complementario	19
Sección IX / Consideraciones adicionales.....	20

CAPITULO II / DIVISAS, INSIGNIAS Y DISTINTIVOS	21
CAPITULO III / DEL ESCUDO DE LA MARINA MERCANTE MEXICANA Y LOS ESCUDOS DE LAS ESCUELAS NÁUTICAS MERCANTES.....	36
Sección I / Escudo Oficial de la Marina Mercante Mexicana	36
Sección II / Escudos de las escuelas náuticas mercantes	36
CAPITULO IV / DE LAS CONDECORACIONES	36
Sección I / Generalidades	36
Sección II / Características de las condecoraciones	41
ANEXO / UNIFORMES ORDINARIOS.....	56

INTRODUCCIÓN

A fin de contar con un instrumento que detalle y precise las características de los diferentes uniformes, divisas, condecoraciones y distintivos que utiliza el personal de la marina mercante mexicana, así como el uso y portación de estos, se elaboró el presente manual, en el que además se establece la clasificación e integración de los uniformes y el equipo complementario.

La Coordinación General de Puertos y Marina Mercante está facultada para emitir disposiciones de conformidad con las atribuciones establecidas en la legislación aplicable, así como los gráficos descriptivos necesarios para la aplicación de este manual.

ÁMBITO DE APLICACIÓN

Las obligaciones establecidas en el presente manual son vinculantes tanto en el territorio nacional como en el extranjero para todo el personal de la Marina mercante mexicana que se encuentre en el servicio activo.

Es obligación del Personal de la marina mercante mexicana ajustarse a las disposiciones del presente manual, conduciéndose con respeto, así como a conservar en buenas condiciones de presentación y limpieza sus uniformes, debiendo portar en los actos protocolarios las condecoraciones o gafetes, divisas y distintivos correspondientes a su jerarquía.

El personal de la marina mercante mexicana que se encuentre a bordo de embarcaciones o artefactos navales con bandera mexicana, durante el tiempo de su permanencia en servicios de guardia o en algún otro servicio asignado portará el uniforme correspondiente.

El Capitán al Mando de una Embarcación dispondrá el uniforme a ser portado de acuerdo con la actividad a desarrollar y a la estación del año.

Queda prohibido el uso del uniforme al personal que, por sentencia del tribunal competente, le sea cancelado el título, certificado de competencia, libreta de mar o cualquier otro documento de identidad profesional. En el caso de suspensión de este, no podrá usar el uniforme durante el tiempo que dure dicha suspensión, así como mezclar las prendas de los diferentes uniformes entre sí o con prendas que no correspondan a estos.

Los cargos y categorías mencionados en este manual aplican a mujeres y hombres.

En el caso del gafete conmemorativo por la transferencia de la Coordinación General a la Secretaría, mencionado en el número ii, letra C, fracción IX del Capítulo II del presente manual, aplica para personal mercante y en su caso militar y civil que se encuentren en el supuesto señalado.

El presente manual, emitido por la Secretaría, entrará en vigor en la fecha de expedición mediante acuerdo secretarial firmado por el Almirante Secretario de Marina. Las revisiones periódicas para mantenerlo actualizado serán instruidas por la Coordinación General de Puertos y Marina Mercante.

OBJETIVO GENERAL

El presente manual tiene por objeto determinar las características de los diversos uniformes, divisas, condecoraciones y distintivos que utiliza el personal de la marina mercante mexicana; así como la clasificación e integración de estos y del equipo complementario.

FUNDAMENTO LEGAL

Ley Orgánica de la Administración Pública Federal;
Ley de Navegación y Comercio Marítimos;
Reglamento de la Ley de Navegación y Comercio Marítimos, y
Reglamento Interior de la Secretaría de Marina.

DEFINICIONES

Para efectos del presente manual, se entenderá por:

- I. **Código PBIP:** Código Internacional para la Protección de los Buques y de las Instalaciones Portuarias;
- II. **Condecoraciones:** Recompensas otorgadas al Personal de la marina mercante mexicana como reconocimiento a su capacidad o perseverancia, así como a su distinguida actuación en beneficio de esta;
- III. **Coordinación General:** Coordinación General de Puertos y Marina Mercante;
- IV. **Dirección General:** Dirección General de Marina Mercante;
- V. **Distintivos:** Símbolos en forma de galleta, placa o gafete, para reconocer o distinguir las diferentes profesiones, especialidades o áreas administrativas en donde se desempeña el personal de la marina mercante mexicana;
- VI. **Divisas e insignias:** Símbolos que tienen por objeto distinguir e identificar las categorías y grados de los miembros del personal de la marina mercante mexicana, debiendo portarlas en cada uno de los uniformes, acorde al grado que le corresponda. Las divisas se confeccionarán en galones y las insignias en símbolos de metal;
- VII. **Mandos superiores:** Las personas titulares de la Coordinación General de Puertos y Marina Mercante, Direcciones Generales y Direcciones Ejecutivas (solo aplica a personas egresadas de las escuelas náuticas mercantes).
- VIII. **Manual:** manual de uniformes y condecoraciones del personal de la marina mercante mexicana;
- IX. **Personal de las Capitanías de Puerto:** Personal de la marina mercante mexicana adscrito a las Capitanías de Puerto que realiza funciones administrativas u operativas;
- X. **Secretaría:** Secretaría de Marina;
- XI. **UMPM:** Fideicomiso Universidad Marítima y Portuaria de México, y
- XII. **Uniformes:** Vestuario y accesorios complementarios que usa el Personal de la marina mercante mexicana, dependiendo de las actividades que desempeñe, en términos del presente manual.

TABLA DE CLASIFICACIÓN DE UNIFORMES

Clasificación	Designación
Ordinarios	Verano
	Internacional
	Faenas Manga corta y Manga larga
Gala	Blanco
	Negro
	Media gala
Etiqueta	Chupa blanca
	Chupa negra
	Esmoquin
Adicionales	Uniforme de Deportes
	Uniforme de Taller
	Natación

CAPÍTULO I / UNIFORMES DEL PERSONAL DE LA MARINA MERCANTE MEXICANA**Sección I / Personal de la marina mercante mexicana**

El personal de la marina mercante mexicana se integra por:

- I. Egresados de las escuelas náuticas del país:
 - A. Pilotín
 - B. Piloto Naval;
 - C. Capitán;
 - D. Capitán de Altura;
 - E. Aspirante de Máquinas
 - F. Maquinista Naval;
 - G. Primer Maquinista Naval;
 - H. Jefe de Máquinas, y
 - I. Ingeniero Electrónico Naval.
- II. Oficiales y profesionales egresados de escuelas que no son náuticas y que cuenten con identidad marítima:
 - A. Ingeniero Naval;
 - B. Médico;
 - C. Licenciado en Administración;
 - D. Ingeniero Electricista;
 - E. Licenciado en Derecho;
 - F. Oficiales Radio-operadores.
 - G. Ingeniero electricista o electromecánico;
 - H. Ingeniero electrónico, y
 - I. Oficial electrotécnico.
- III. Personal de las Escuelas Náuticas:
 - A. Personal Profesional de la marina mercante mexicana que forma parte de la institución;
 - B. Cuerpo docente, y
 - C. Alumnos.
- IV. Personal profesional de la marina mercante mexicana que forma parte de las capitanías de puerto.
- V. Personal Administrativo:
 - A. Personal Operativo y de Enlace, y
 - B. Mayordomos.
- VI. Personal de cubierta:
 - A. Contramaestres;
 - B. Timoneles;
 - C. Marineros;
 - D. Marinero electrotécnico;
 - E. Encargado de equipo mecánico (comúnmente llamados bomberos), y
 - F. Buzos.
- VII. Personal de Cocina y Cámara:
 - A. Cocineros;
 - B. Camareros, y
 - C. Marmitones.

- VIII. Personal de Máquinas:
 - A. Mecánico;
 - B. Operario especialista;
 - C. Motorista de pesca oceánica;
 - D. Motoristas;
 - E. Engrasadores, y
 - F. Limpia planchas o ayudante de máquinas;
- IX. Patrones:
 - A. Patrón de costa;
 - B. Patrón de pesca oceánica;
 - C. Patrón de pesca costera;
 - D. Patrón de draga;
 - E. Patrón de pesca litoral, y
 - F. Patrón pescador.
- X. Patrones del sector de Turismo Náutico:
 - A. Patrón de embarcaciones de recreo y deportivas nivel I, II, y
 - B. Patrón de yate o de embarcaciones de recreo deportivas nivel III.

Se considera personal subalterno el señalado en las fracciones V a X.

Sección II / Accesorios para los uniformes

Para uso de todo el personal de la marina mercante mexicana y mandos superiores.

Donde no se especifica género, aplica para personal femenino y masculino.

- I. **Gorra.** Para el personal masculino, con las siguientes características:
 - A. Luto negro;
 - B. Al frente tiene cosido al luto el resplandor con el escudo correspondiente a la marina mercante mexicana;
 - C. Los Capitanes de Altura y Jefes de Máquinas llevan en la visera bordada con hilo dorado, una rama de laurel del lado derecho y una rama de sargazo del lado izquierdo (vista de frente);
 - D. Los mandos superiores llevan en la visera bordadas con hilo dorado, dos ramas de laurel una detrás de la otra del lado derecho y dos ramas de sargazo una atrás de la otra del lado izquierdo (vista de frente). Las personas que ocupen estos cargos, solo portarán esta visera mientras laboren en esas plazas en la Secretaría. Una vez terminado su encargo, portarán la visera correspondiente a su título profesional;
 - E. Los Oficiales, alumnos y el personal subalterno, utilizan visera negra sin bordado, y
 - F. Para los Capitanes de Altura, Jefes de Máquinas, Oficiales y mandos superiores, la carrillera es dorada. Para los alumnos y el personal subalterno es negra, sujeta con dos botones chicos reglamentarios roscados en los extremos.

Funda blanca desmontable con los uniformes ordinarios de verano e internacional, de gala y de etiqueta y la funda caqui desmontable con el uniforme ordinario de faenas;

- II. **Tocado.** Para el personal femenino, tiene las siguientes características:
 - A. Luto negro;
 - B. Al frente tiene cosido al luto el resplandor con el escudo correspondiente a la Marina Mercante;
 - C. Visera con alas de tela negra;
 - D. Las Capitanes de Altura y Jefas de Máquinas llevan la visera bordada con hilo dorado, una rama de laurel del lado derecho y una rama de sargazo del lado izquierdo (vista de frente);

- E. Las mandos superiores llevan en la visera bordadas con hilo dorado, dos ramas de laurel una detrás de la otra del lado derecho y dos ramas de sargazo una detrás de la otra del lado izquierdo (vista de frente). Las personas que ocupen estos cargos solo portarán esta visera mientras laboren en esas plazas en la Secretaría. Una vez terminado su encargo, portarán la visera correspondiente a su título profesional;
- F. Las Oficiales, alumnas y el personal subalterno, utilizan visera negra sin bordado, y
- G. Para las Capitanes de Altura, Jefas de Máquinas, Oficiales y mandos superiores, la carrillera es dorada; para las alumnas y el personal subalterno, es negra, sujeta con dos botones chicos reglamentarios roscados en los extremos.

Con funda blanca desmontable para los uniformes ordinarios de verano e internacional, de gala y de etiqueta y con funda caqui desmontable para el uniforme ordinario de faenas;

III. Gorra beisbolera. Con las siguientes características:

- A. Fabricada en tela negra con visera semirrígida;
- B. El escudo de la marina mercante mexicana bordado y en el caso de Capitanes de Altura y Jefes de Máquinas, lleva bordada en la visera una rama de laurel del lado derecho y una rama de sargazo del lado izquierdo (vista de frente);
- C. Los mandos superiores llevan en la visera bordadas con hilo dorado, dos ramas de laurel una detrás de la otra del lado derecho y dos ramas de sargazo una detrás de la otra del lado izquierdo (vista de frente). Las personas que ocupen estos cargos, solo portarán esta visera mientras laboren en esas plazas en la Secretaría. Una vez terminado su encargo, portarán la visera correspondiente a su título profesional, y
- D. Se utilizará con el uniforme ordinario de faenas y el overol en caso de que en este último no se lleve casco de protección.

IV. Palas. Tienen las siguientes características:

- A. De alma de material rígido, de trece y medio centímetros de largo, seis centímetros en la base y cinco centímetros en la parte más estrecha del extremo redondo;
- B. Forradas en tela de color negro (excepto mandos superiores);
- C. En la parte inferior llevan cosida en la base ancha una tira de tela con un broche de presión en el extremo libre para asegurarlas a las trabillas u hombreras de los uniformes;
- D. En el centro del extremo redondo tiene inserto un botón chico reglamentario;
- E. En el otro extremo de la pala se colocan perpendiculares al eje longitudinal de la misma las divisas según corresponda a la categoría. A cinco mm de la base se coserá el primer galón de las divisas correspondientes, con tres mm de separación entre un galón y otro llevando el último galón el rombo correspondiente para el caso de personal de Capitanes, Jefes y Oficiales. Para el caso de personal no egresado de una escuela náutica mercante, en el espacio existente entre el último galón o extremo de la pala y el botón del extremo circular van centrados los distintivos de categoría;
- F. Para los mandos superiores, las palas estarán forradas con galón dorado, labrado en águilas y anclas; colocando a partir de 10 mm de la base, las divisas según correspondan a su categoría. Las personas que ocupen estos cargos solo portarán estas palas mientras laboren en esas plazas en la Secretaría. Una vez terminado su encargo, portarán las palas correspondientes a su título profesional
- G. Para los alumnos de las escuelas náuticas mercantes, las palas tienen un ancla metálica o bordada, en la parte inferior de ésta se coloca la estrella o hélice metálica o bordada, en el centro del extremo redondo se coloca un botón chico reglamentario y al otro extremo, lleva cintas delgadas doradas correspondientes al año que cursa. En la parte trasera va cosida en la base ancha una tira de tela con un broche de presión en el extremo libre para asegurarlas a las trabillas u hombreras de los uniformes y una tira de tela ancha para poder asegurarla al porta manguitos en caso de la chamarra negra tipo sport, y
- H. Para el personal subalterno, las palas llevan el botón chico reglamentario en el extremo redondo, el distintivo de la categoría correspondiente al centro de la pala y en el caso de aplicar, los galones plateados, como lo menciona la fracción V del Capítulo II.

- V. Manguitos.** Confeccionados en tela negra, llevan cosido a cinco mm de la base el primer galón de las divisas correspondientes con tres mm de separación entre un galón y otro portando en el último galón el rombo correspondiente. Se usan en la chamarra negra. No aplica para alumnos ni personal subalterno.

Para los mandos superiores, llevan bordado al centro, el escudo de la marina mercante mexicana en dorado y las estrellas en plateado según corresponda a la jerarquía:

- A.** Coordinador General de Puertos y Marina Mercante: tres estrellas formando un semicírculo;
- B.** Director General: dos estrellas, cada una ligeramente a los costados, y
- C.** Director ejecutivo: una estrella al centro.

Las personas que ocupen estos cargos solo portarán estos manguitos mientras laboren en esas plazas en la Secretaría. Una vez terminado su encargo, utilizarán los manguitos correspondientes a su título profesional.

- VI. Botones.** De metal dorado, esféricos, con el escudo de la marina mercante mexicana y las letras M.M. y de las dimensiones siguientes:

- A.** De dieciocho milímetros de diámetro, para las bolsas de las camisas del uniforme de gala de verano, para sujetar la carrillera y para colocarlos en las palas, y
- B.** De veinticinco milímetros de diámetro, para el chaquetín, saco, esmoquin, chupa, chaquetón y abrigo;

- VII. Gafete de identificación.** Se utiliza en los uniformes ordinarios y de gala.

- VIII. Corbata.** De color negro, considerando las siguientes precisiones:

- A.** Clásica.- Se usa con el uniforme ordinario de faenas en caso de utilizar camisa de manga larga, uniforme de gala negro para invierno y uniforme de media gala, y
- B.** De moño.- Se usa con los uniformes de etiqueta para verano y para invierno. No aplica para los alumnos y el personal subalterno.

- IX. Faja.** De color negro se utiliza únicamente con los uniformes de etiqueta. No aplica para alumnos y el personal subalterno.

- X. Cinturón.** De tela del color del pantalón o falda con la hebilla o chapetón correspondiente.

- XI. Chapetón.** Como se indica:

- A.** Para mandos superiores, serán de dos piezas metálicas doradas, que se entrelazan cada una con una entrada para sujetar los extremos del cinturón. La pieza derecha será la contra de sujeción que está formada por un círculo con el escudo de la marina mercante. La pieza izquierda será un anillo que en la parte inferior lleva sargazo del lado izquierdo y laurel del lado derecho (visto de frente), y en su parte superior las estrellas de cinco picos según corresponda a la jerarquía:
 - i. Coordinador General de Puertos y Marina Mercante: tres estrellas;
 - ii. Director General: dos estrellas, cada una ligeramente a los costados, y
 - iii. Director ejecutivo: una estrella al centro.
- B.** Para Capitanes de Altura y Jefes de Máquinas, son de las mismas características del punto anterior, pero sin estrellas.
- C.** Para Capitanes, Pilotos Navales, Primeros Maquinistas Navales, Maquinistas Navales y Oficiales, dos piezas metálicas doradas que se entrelazan, cada una con una entrada para sujetar los extremos del cinturón. La pieza exterior se forma por un círculo con un cabo marino y la parte interior es la contra de sujeción formada por un círculo con el escudo de la marina mercante mexicana.
- D.** Para el personal subalterno y alumnos de las escuelas náuticas y buque escuela, de latón dorado, liso y rectangular.

- XII. Ropa interior.** Con las siguientes características:
- A.** Para personal masculino:
 - i. Camiseta blanca de cuello redondo;
 - ii. Calzoncillo o trusa de color blanco;
 - iii. Calcetines del color de los zapatos a utilizar, y
 - B.** Para personal femenino:
 - i. Camiseta blanca de cuello redondo;
 - ii. Brasier blanco;
 - iii. Pantaleta blanca, y
 - iv. Calcetines del color de los zapatos a utilizar o medias de tono natural para utilizarse con falda y zapatillas.
- XIII. Pañuelo.** De color blanco, para uso del personal masculino.
- XIV. Guantes.** De algodón blancos.
- XV. Filipina.** Para uso del personal de camareros y con las siguientes características:
- A.** De algodón blanca;
 - B.** Entallada sin exageración;
 - C.** Cerrada al frente por una hilera de seis botones de color blanco interiores de pasta, con sus respectivos ojales;
 - D.** Con cuello recto semirrígido, cerrado al frente por broches de gancho ocultos;
 - E.** Del lado del pecho izquierdo lleva una bolsa exterior, y
 - F.** Con una costura resaltada de hilo blanco a siete centímetros de cada bocamanga.
- XVI. Zapatos.** Con las siguientes características:
- A.** Para personal masculino, de piel tipo choclo, lisos y con agujetas, con las precisiones que se indican:
 - i. Blancos para uso con los uniformes ordinario de verano, gala blanco y media gala, y
 - ii. Negros de charol (excepto alumnos y subalternos, que serán de piel) para su uso con los uniformes ordinarios internacional y de faenas, gala negro, etiqueta, chupa blanca, chupa negra y esmoquin.
 - B.** Para personal femenino, de piel tipo choclo, lisos y con agujetas (para su uso con pantalón) o zapatillas con tacón bajo (cuatro cm) (para su uso con falda), con las siguientes precisiones:
 - i. Blancos para uso con los uniformes ordinarios de verano, gala blanco y media gala, y
 - ii. Negros de charol (excepto alumnas y subalternas, que serán de piel) para uso con los uniformes ordinarios internacional y de faenas, gala negro, etiqueta chupa blanca, chupa negra y esmoquin.

Sección III / Uniformes Ordinarios

- I. Uniforme ordinario de Verano.** Para uso de todo el personal de la marina mercante mexicana y mandos superiores, se integra por las siguientes prendas:
- A.** Gorra o tocado;
 - B.** Camisa blanca;
 - C.** Las palas e insignias correspondientes a su categoría;
 - D.** Pantalón o falda blanca;
 - E.** Cinturón blanco con chapetón;
 - F.** Ropa interior;
 - G.** Pañuelo (personal masculino), y
 - H.** Zapatos blancos o zapatillas blancas. Para el personal subalterno, los zapatos o zapatillas serán de piel de color negro.

- II. Uniforme ordinario Internacional.** Para uso de todo el personal de la marina mercante y mandos superiores, se integra por las siguientes prendas:
- A. Gorra o tocado;
 - B. Camisa blanca;
 - C. Las palas e insignias correspondientes a su categoría;
 - D. Pantalón o falda negra;
 - E. Cinturón negro con chapetón;
 - F. Ropa interior;
 - G. Pañuelo (personal masculino), y
 - H. Zapatos negros o zapatillas negras.
- III. Uniforme ordinario de faenas.** Para uso de todo el personal de la marina mercante y mandos superiores, se integra por las siguientes prendas:
- A. Gorra o tocado. Se puede utilizar en lugar de la gorra o el tocado, la gorra beisbolera;
 - B. Camisa caqui de manga corta o de manga larga (ésta última se usará con corbata clásica y se introducirá al interior de la camisa entre los botones segundo y tercero);
 - C. Las palas o las insignias para el cuello correspondiente (no ambas). Las insignias solo aplican para personal egresado de las escuelas náuticas.
 - D. Pantalón o falda caqui;
 - E. Cinturón caqui con chapetón;
 - F. Ropa interior;
 - G. Pañuelo (personal masculino), y
 - H. Zapatos negros o zapatillas negras.

En los uniformes ordinarios se portan los gafetes de nombre y representativos de las condecoraciones, distintivos, así como las palas o insignias que correspondan (ver ilustración 1).



Ilustración 1. Colocación de gafetes, distintivos, palas e insignias en uniformes ordinarios

1. Gafete de Identificación;
2. Palas que correspondan (en el caso de la camisa caqui, se podrán utilizar palas o insignias en el cuello, no ambas);
3. Gafetes correspondientes a condecoraciones y a distintivos nacionales y académicos;
4. Distintivo en forma de placa para egresados de las escuelas náuticas mercantes y otros distintivos académicos, y
5. Distintivo de área en la manga izquierda (excepto alumnos, quienes usarán el distintivo de la escuela a la que pertenecen y los grados en las mangas según aplique). No aplica si se utiliza el uniforme ordinario de faenas con insignias en el cuello.

El material de la camisa y del pantalón del personal embarcado, podrá variar dependiendo de las áreas o tipo de buque en el que labore, a fin de cumplir con las normas de seguridad de acuerdo con el manual de gestión de la seguridad de cada buque.

Sección IV / Uniformes de Gala.

- I. Uniforme de gala blanco.** Para uso de todo el personal de la marina mercante y mandos superiores, se integra por las siguientes prendas:
- A.** Gorra o tocado;
 - B.** Chaquetín blanco;
 - i. Cerrado al frente por una hilera de seis botones grandes reglamentarios con cuello recto;
 - ii. En cada lado del pecho lleva un bolsillo exterior con cartera cerrándose con un botón chico reglamentario;
 - iii. Sobre los hombros lleva presillas de la misma tela para sujetar las palas;
 - iv. Las palas e insignias correspondientes a su categoría, y
 - v. En el caso de los alumnos clase, portarán los galones en dirección diagonal de la bocamanga hacia el codo tanto en el chaquetín como en el saco negro.
 - C.** Pantalón o falda blanca;
 - D.** Cinturón blanco con chapetón;
 - E.** Ropa interior;
 - F.** Pañuelo (personal masculino);
 - G.** Guantes, y
 - H.** Zapatos o zapatillas blancas. Para el personal subalterno, los zapatos o zapatillas serán de piel color negro.
- II. Uniforme de gala negro.** Para uso de todo el personal de la marina mercante y mandos superiores, se integra por las siguientes prendas:
- A.** Gorra o tocado;
 - B.** Para el personal masculino, el saco se utiliza como se indica:
 - i. Cruzado de casimir negro o grano de pólvora;
 - ii. De largo suficiente para cubrir la cadera, medio entallados;
 - iii. Con cuello y solapas volteadas;
 - iv. Lleva de cada lado de los costados una bolsa recta con cartera;
 - v. A cada costado lleva una hilera de cuatro botones grandes reglamentarios. Los cuatro botones del costado izquierdo y el botón superior del costado derecho son de presentación. Los tres restantes del costado derecho van abotonados, y
 - vi. Las divisas se confeccionarán en galón dorado, van cosidas alrededor de las mangas a siete centímetros de la bocamanga y se usan acorde al grado que le corresponda. En el caso de los alumnos clase, portarán los galones correspondientes en dirección diagonal de la bocamanga hacia el codo tanto en el chaquetín como en el saco negro.
 - C.** Para el personal femenino, el saco se utiliza como se indica:
 - i. De corte recto femenino, color negro de casimir negro o grano de pólvora;
 - ii. De largo suficiente para cubrir la cadera, medio entallados;
 - iii. Con cuello y solapas volteadas;
 - iv. Al frente lleva una hilera de cuatro botones grandes reglamentarios abotonados, y
 - v. Las divisas se confeccionarán en galón dorado, usan cosidas alrededor de las mangas a siete centímetros de la bocamanga y se usan acorde al grado que le corresponda. En el caso de las alumnas clase, portarán los galones correspondientes en dirección diagonal de la bocamanga hacia el codo tanto en el chaquetín como en el saco negro.
 - D.** Las insignias correspondientes a su categoría;
 - E.** Camisa de manga larga blanca;
 - F.** Corbata clásica;

- G. Pantalón o falda negra;
- H. Cinturón negro con chapetón;
- I. Ropa interior;
- J. Pañuelo (personal masculino);
- K. Guantes, y
- L. Zapatos o zapatillas negras.

III. **Uniforme de media gala.** Para uso de todo el personal de la marina mercante y mandos superiores, excepto el personal subalterno, se integra por las siguientes prendas:

- A. Gorra o tocado;
- B. Para el personal masculino y femenino, el saco será igual al descrito para el uniforme de gala negro:
- C. Las insignias correspondientes a su categoría;
- D. Camisa de manga larga blanca;
- E. Corbata clásica;
- F. Pantalón o falda blanca;
- G. Cinturón blanco con chapetón;
- H. Ropa interior;
- I. Pañuelo (personal masculino);
- J. Guantes, y
- K. Zapatos o zapatillas blancas.

En los uniformes de gala se portan los gafetes de nombre y los representativos de las condecoraciones y distintivos, así como las palas o insignias que correspondan (ver ilustración 2).

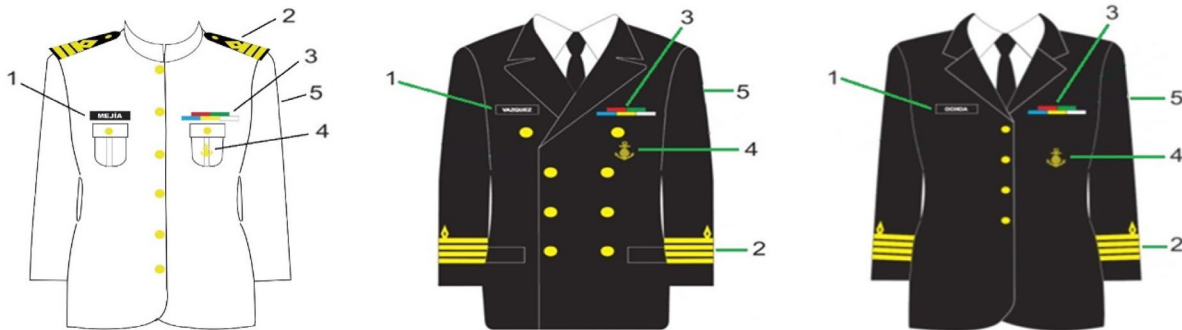


Ilustración 2. Colocación de gafetes, distintivos, palas e insignias en uniformes de gala.

1. Gafete de Identificación;
2. Palas correspondientes al uniforme de gala blanco y divisas en las mangas en los uniformes de gala negro y media gala. En el caso de los alumnos clase, portarán los galones correspondientes en dirección diagonal de la bocamanga hacia el codo tanto en el chaquetín como en el saco negro. No aplican divisas en las mangas para el personal subalterno.
3. Condecoraciones en forma de gafete;
4. Distintivo en forma de placa para los egresados de la Escuela Náutica Mercante y otros distintivos académicos, y
5. Distintivo del área o categoría en la manga del saco, lado izquierdo. En el caso del personal subalterno solo aplica en el uniforme de gala negro, ya que, en el uniforme de gala blanco, el distintivo de categoría está indicado en las palas.

En los tres uniformes de gala, se podrán utilizar las medallas en lugar de los gafetes en los casos siguientes: ceremonia de celebración del día de la Marina Nacional, ceremonia de graduación de las escuelas náuticas mercantes y desfiles conmemorativos.

Sección V / Uniformes de etiqueta

- I. Uniforme de etiqueta chupa blanca.** Para uso del personal de Capitanes, Jefes de Máquinas, Oficiales y mandos superiores. Constará de las siguientes prendas:
- A.** Gorra o tocado;
 - B.** La chupa será:
 - i. Color blanco;
 - ii. Con cuello volteado;
 - iii. Solapas de pico forradas de seda blanca;
 - iv. Su longitud será hasta cubrir la pretina del pantalón (personal masculino) o falda (personal femenino);
 - v. La espalda y los delanteros terminarán en pico, por su base;
 - vi. A cada costado lleva una hilera de tres botones grandes reglamentarios, en línea diagonal;
 - vii. Se abotonará al frente por medio de una mancuerna de dos botones chicos reglamentarios, y
 - viii. Llevará en los hombros presillas para sujetar las palas.
 - C.** Las palas correspondientes;
 - D.** Pantalón o falda negra sin bolsas de corte recto. Lleva a los costados a todo lo largo del pantalón o falda, una franja de galón dorado;
 - E.** Camisa blanca de etiqueta de manga larga con puños dobles para usar mancuernillas y de cuello recto o de paloma para usarse con corbata de moño;
 - F.** Corbata de moño;
 - G.** Faja;
 - H.** Ropa interior;
 - I.** Pañuelo (personal masculino);
 - J.** Guantes, y
 - K.** Zapatos o zapatillas negros.
- II. Uniforme de etiqueta Chupa negra.** Para uso del personal de Capitanes, Jefes de Máquinas, Oficiales y mandos superiores. Consta de las siguientes prendas:
- A.** Gorra o tocado;
 - B.** La chupa será:
 - i. De color negro;
 - ii. Con cuello volteado;
 - iii. Con solapas de pico forradas de seda blanca;
 - iv. Su longitud será hasta cubrir la pretina del pantalón o falda;
 - v. La espalda y los delanteros terminarán en pico, por su base;
 - vi. A cada costado lleva una hilera de tres botones grandes reglamentarios, en línea diagonal;
 - vii. Se abotonará al frente por medio de una mancuerna de dos botones chicos reglamentarios, y
 - viii. Las divisas se confeccionarán en galón dorado, están cosidas alrededor de las mangas a siete centímetros de la bocamanga y se usan acorde al grado que le corresponda
 - C.** Pantalón o falda negra sin bolsas de corte recto. Lleva a los costados a todo lo largo del pantalón o falda, una franja de galón dorado;
 - D.** Camisa blanca de etiqueta de manga larga con puños dobles para usar mancuernillas y de cuello recto o de paloma para usarse con corbata de moño;

- E. Corbata de moño;
 - F. Faja;
 - G. Ropa interior;
 - H. Pañuelo (personal masculino);
 - I. Guantes, y
 - J. Zapatos o zapatillas negras.
- III. Uniforme de etiqueta esmoquin.** Para uso del personal de Capitanes, Jefes de Máquinas, Oficiales y mandos superiores. Se integra por las siguientes prendas:
- A. Gorra o tocado;
 - B. El saco es:
 - i. De color negro;
 - ii. De Tipo esmoquin;
 - iii. A cada costado lleva una hilera de botones grandes reglamentarios de presentación, en línea diagonal. Cada hilera consta de cuatro botones de presentación para el personal masculino y tres botones de presentación para el personal femenino, y
 - iv. Se abotona al frente por medio de una mancuerna de dos botones chicos reglamentarios;
 - C. Las divisas se confeccionarán en galón dorado, van cosidas alrededor de las mangas a siete centímetros de la bocamanga y se usan acorde al grado que le corresponda;
 - D. Pantalón o falda negra de corte recto. Lleva a los costados a todo lo largo del pantalón o falda, una franja de galón dorado;
 - E. Camisa blanca de etiqueta de manga larga con puños dobles para usar mancuernillas y de cuello recto o de paloma para usarse con corbata de moño;
 - F. Corbata de moño;
 - G. Faja;
 - H. Ropa interior;
 - I. Pañuelo (personal masculino);
 - J. Guantes, y
 - K. Zapatos o zapatillas negras.

Estos uniformes se utilizan en las ceremonias de mayor relevancia, actos protocolarios y en eventos sociales de rigurosa etiqueta.

Con estos uniformes se portan las condecoraciones en miniatura. De igual manera se utilizan en miniatura, el distintivo en forma de placa para Oficiales egresados de las escuelas náuticas mercantes en miniatura y las placas académicas. No se utilizará el gafete con el nombre.

Sección VI / Indumentaria adicional para los alumnos de las escuelas náuticas mercantes

- I. **Uniforme de talleres.** Se integra por de las siguientes prendas:
 - A. Overol color azul marino;
 - B. El casco protector de fibra, con visera corta al frente, de color azul marino y el equipo de protección correspondiente, de conformidad a las actividades que desempeñe;
 - C. Se utilizan botas de seguridad color negro, y
 - D. Calcetines negros.
- II. **Uniforme de deportes.** Se integra por:
 - A. Sudadera o chamarra deportiva;
 - B. Pantalón largo o corto deportivos;
 - C. Playera de cuello redondo;
 - D. Calcetas blancas de algodón reforzado que cubren hasta la espinilla, y
 - E. Zapatos tenis blancos.

III. Natación

- A. Para el personal masculino, traje de baño color azul marino, y
- B. Para el personal femenino, traje de baño completo color azul marino.

Sección VII / Indumentaria adicional para el personal subalterno de cocineros y camareros**I. Uniforme para cocineros consta de:**

- A. El gorro de color blanco;
- B. El mandil de algodón blanco que cubre de la mitad del pecho a las espinillas, abierto por atrás, con dos botones en la parte trasera para sujetarlo a la altura de la cintura, tiene dos tirantes con un botón cada uno para fijarlos a la espalda del mandil;
- C. El pantalón de color blanco, con corte recto;
- D. El cinturón blanco, con chapetón liso de latón;
- E. Ropa interior, y
- F. Los zapatos de piel de color negro y lisos.

II. Uniforme para camareros consta de:

- A. Filipina blanca;
- B. El pantalón de color negro y corte recto;
- C. El cinturón negro con chapetón liso de latón;
- D. Ropa interior, y
- E. Los zapatos de piel color negro y lisos.

Sección VIII / Vestuario y equipo complementario**I.** Para uso de todo el personal de la marina mercante mexicana y mandos superiores. Se usa dependiendo de las actividades que realice el personal y de las condiciones climatológicas imperantes. Se integra por:

- A. Abrigo:
 - i. De paño negro con cuello convertible y la solapa será ancha;
 - ii. Cruzado con dos hileras de cuatro botones grandes reglamentarios;
 - iii. En los hombros lleva dos trabillas para sujetar las palas (excepto personal subalterno);
 - iv. El largo del abrigo será hasta cinco centímetros abajo de la rodilla, y
 - v. Al frente tiene dos bolsas diagonales con aletilla. Abrocharán los cuatro botones y el filo tendrá pespunte ancho. La espalda a la altura del talle lleva una pieza de cada lado y un cinturón doble con dos botones grandes reglamentarios.
- B. Chamarra negra (no aplica para personal subalterno):
 - i. Tipo sport con cierre al centro;
 - ii. Cuello corrido con pespunte ancho al filo;
 - iii. Lleva en los hombros porta manguitos, y
 - iv. Dos bolsas diagonales.
- C. Chaquetón:
 - i. De paño negro cruzado con dos hileras de cuatro botones grandes reglamentarios;
 - ii. Cuello corrido con pespunte ancho al filo;
 - iii. Lleva en los hombros dos trabillas para colocar las palas, y
 - iv. Dos bolsas diagonales.
- D. Suéter;
- E. Impermeable o ropa de agua;
- F. Funda para proteger de la lluvia a las gorras o tocados.
- G. Guantes de trabajo;
- H. Casco protector de trabajo, y
- I. Botas negras.

Sección IX / Consideraciones adicionales

- I. El personal masculino usará el cabello corto con terminado cuadrado, desvanecido o pulido en la parte baja de la nuca, el bigote recortado hasta la comisura de los labios; en caso de usar barba, lo hará en estilo corto de forma completa, presentable, limpia y bien cortada con cuchillas entre los números 1 y 2. El personal de alumnos de las escuelas náuticas mercantes no usarán bigote ni barba.
- II. El personal femenino podrá utilizar el cabello corto o largo como se indica a continuación:
 - A. Corte de cabello corto: será de un largo máximo hasta la comisura de la barbilla, sin rapas (secciones del cabello rapadas) ni fleco y no deberá tocar la parte superior de los uniformes, y
 - B. Corte de cabello largo: será a partir de la mitad del cuello hacia abajo, sin rapas (secciones del cabello rapadas) ni fleco, el cual permita hacer un chongo o trenza triple.
- III. Las especificaciones técnicas de las materias primas, procesos de manufactura y descripción gráfica de los diferentes uniformes se señalan en el Anexo.

CAPITULO II / DIVISAS, INSIGNIAS Y DISTINTIVOS

Las divisas e insignias servirán para distinguir las distintas categorías de los miembros de la marina mercante mexicana, y deberán portarse como se indica.

- I. **Divisas e insignias para Oficiales de Cubierta y Máquinas egresados de las escuelas náuticas mercantes:**
 - A. Las divisas para las mangas serán galones dorados de trece milímetros de ancho, cosidos a 70 milímetros del filo de la manga y separados uno del otro por tres milímetros. El galón superior formará un rombo con el mismo material. El número de galones dependerá del título como a continuación se indica:
 - i. Capitán de Altura y Jefe de Máquinas: cuatro galones dorados;
 - ii. Capitán y primer maquinista: tres galones dorados;
 - iii. Piloto Naval y Maquinista Naval: dos galones dorados, y
 - iv. Oficiales en prácticas (Pilotín y Aspirante de máquinas): un galón dorado.
 - B. Las divisas para las palas y manguitos serán galones dorados de trece milímetros de ancho y separados uno del otro por tres milímetros. El galón superior forma un rombo con el mismo material. El número de galones dependerá del título como a continuación se indica:
 - i. Capitán de Altura y Jefe de Máquinas: cuatro galones dorados;
 - ii. Capitán y primer maquinista: tres galones dorados;
 - iii. Piloto Naval y Maquinista Naval: dos galones dorados, y
 - iv. Oficiales en prácticas (Pilotín y Aspirante de máquinas): un galón dorado.
 - C. Las Insignias para el cuello de la camisa caqui:

Se coloca en la aletilla izquierda del cuello de la camisa, una estrella de cinco puntas o una hélice de tres aspas fabricada en metal dorado sobre media circunferencia de una rama de laurel y una de sargazo, según la carrera que corresponda.

Se coloca en la aletilla derecha del cuello de la camisa, rombos dorados metálicos de quince milímetros por un centímetro, separados entre sí por dos milímetros, con su eje normal a la línea del cuello y en la bisectriz. El número de rombos dependerá del título como a continuación se indica:

 - i. Capitán de Altura y Jefe de Máquinas: cuatro rombos;
 - ii. Capitán y primer maquinista: tres rombos;
 - iii. Piloto Naval y Maquinista Naval: dos rombos, y
 - iv. Oficiales en prácticas (Pilotín y Aspirante de máquinas): un rombo.

II. Divisas e insignias para los Ingenieros Electrónicos Navales egresados de las escuelas náuticas mercantes:

- A.** Las divisas para las mangas serán galones dorados de trece milímetros de ancho, cosidos a 70 milímetros del filo de la manga y separados uno del otro por tres milímetros. El galón superior formará un rombo con el mismo material. El número de galones dependerá del título obtenido y hasta un máximo de tres;
- B.** Las divisas para las palas y manguitos serán galones dorados de trece milímetros de ancho y separados uno del otro por tres milímetros. El galón superior forma un rombo con el mismo material. El número de galones dependerá del título obtenido hasta un máximo de tres, y
- C.** Insignias para el cuello de la camisa caqui:

Se coloca en la aletilla izquierda del cuello de la camisa, un átomo con dos electrones orbitando y cruzado por un rayo en primer plano fabricada en metal dorado; sobre media circunferencia de una rama de laurel y una de sargazo.

Se coloca en la aletilla derecha del cuello de la camisa, rombos dorados metálicos de quince milímetros por un centímetro, separados entre sí por dos milímetros, con su eje normal a la línea del cuello y en la bisectriz. El número de rombos dependerá del título obtenido hasta un máximo de tres.

III. Divisas e insignias para los Oficiales no egresados de las escuelas náuticas mercantes:

- A.** Las divisas para las mangas serán dos galones dorados de trece milímetros de ancho, cosidos a 70 milímetros del filo de la manga y separados uno del otro por tres milímetros, arriba del galón superior deberá bordarse el distintivo de área de acuerdo con lo estipulado en la letra A de la fracción IX de este Capítulo;
- B.** Las divisas para las palas y manguitos son dos galones dorados de trece milímetros de ancho y separados uno del otro por tres milímetros, arriba del galón superior debe bordarse el distintivo de área de acuerdo con lo estipulado en la letra A de la fracción IX de este Capítulo, y
- C.** Insignias para el cuello de la camisa caqui:

Se coloca en la aletilla izquierda del cuello de la camisa, el distintivo de área fabricada en metal dorado, de acuerdo con lo estipulado en la letra A de la fracción IX de este Capítulo.

Se coloca en la aletilla derecha del cuello de la camisa, dos rombos dorados metálicos de quince milímetros por un centímetro, separados entre sí por dos milímetros, con su eje normal a la línea del cuello y en la bisectriz.

IV. Divisas e insignias para mandos superiores:

- A.** Las divisas para las mangas constan de un galón dorado labrado de 48 mm de ancho, cosido a 70 milímetros del filo de la manga y seguidos de galones dorados de trece milímetros de ancho, separados uno del otro por tres milímetros. El galón superior forma un rombo con el mismo material. El número de galones dependerá de su categoría como a continuación se indica:
- i. Coordinador General de Puertos y Marina Mercante: tres galones dorados;
 - ii. Director General: dos galones dorados, y
 - iii. Director Ejecutivo: un galón dorado.
- B.** Las divisas para las palas son el escudo de la marina mercante mexicana en metal plateado de 30 mm de eje vertical, arriba de este, se colocan estrellas metálicas plateadas de cinco picos de 16 mm de diámetro según corresponda a la jerarquía:
- i. Coordinador General de Puertos y Marina Mercante: tres estrellas formando un semicírculo;
 - ii. Director General: dos estrellas, cada una ligeramente a los costados, y
 - iii. Director Ejecutivo: una estrella al centro.

El diseño del escudo deberá elaborarse de tal forma que, usando las palas, el frente del águila se dirija hacia el frente.

C. Las divisas para los manguitos son el escudo de la marina mercante mexicana bordado en hilo dorado de 40 mm de eje vertical, arriba de este, estrellas bordadas en hilo plateado de cinco picos de 16 mm de diámetro según corresponda a la jerarquía:

- i. Coordinador General de Puertos y Marina Mercante: tres estrellas formando un semicírculo;
- ii. Director General: dos estrellas, cada una ligeramente a los costados, y
- iii. Director Ejecutivo: una estrella al centro.

El diseño del escudo se debe elaborar de tal forma que, usando los manguitos, el frente del águila se dirija hacia el frente.

D. Las Insignias para las aletillas del cuello de la camisa caqui son el escudo de la marina mercante mexicana en metal dorado de 21 mm de eje vertical, arriba de este, y formando la misma pieza, estrellas metálicas plateadas de cinco picos de 10 mm de diámetro según corresponda a la jerarquía:

- i. Coordinador General de Puertos y Marina Mercante: tres estrellas formando un semicírculo;
- ii. Director General: dos estrellas, cada una ligeramente a los costados, y
- iii. Director Ejecutivo: una estrella al centro.

El diseño del escudo debe elaborarse de tal forma que, colocados en el ambas aletillas del cuello de la camisa caqui, el frente del águila se dirija hacia el frente.

Las personas que ocupen estos cargos solo portan estas divisas e insignias mientras laboren en esas plazas en la Secretaría. Una vez terminado su encargo, utilizarán las correspondientes a su título profesional.

V. Divisas para el personal subalterno:

Las divisas para las palas son galones plateados de trece milímetros de ancho y separados uno del otro por tres milímetros. En medio de las divisas y el botón, debe bordarse el distintivo de la categoría. El número de galones dependerá de la categoría como a continuación se indica:

- A. Patrón de costa, patrón de pesca oceánica, operario especialista y mayordomo: tres galones;
- B. Contramaestre, patrón de pesca costera, patrón de draga, mecánico, motorista de 1ª y cocinero: dos galones, y
- C. Timonel, patrón de pesca litoral, patrón de yate, patrón de embarcación deportiva nivel III, motorista de 2ª y de 3ª y camarero: un galón.

Los marineros, patrón pescador, patrón de embarcación deportiva niveles I y II, engrasador y marmitón no utilizan divisas.

VI. Galones e Insignias para los alumnos clase de las escuelas náuticas mercantes:

A. Los galones para uso de los alumnos clase de las escuelas náuticas mercantes, con uniformes de gala blanco, negro y media gala; uniforme ordinario de faenas (caqui manga larga), abrigo y chaquetón, son cintas de galón dorado, de trece milímetros de ancho por treinta centímetros de largo, cosidos sobre paño negro y se encuentran sujetas a las mangas en dirección diagonal, empezando a 55 milímetros de la bocamanga y terminando a la altura del codo, en las prendas ya mencionadas. La separación entre cada cinta será de tres milímetros.

- i. El Sargento primero, llevará tres galones en cada brazo;
- ii. El Sargento segundo, llevará dos galones en cada brazo;
- iii. El Cabo llevará un galón en cada brazo, y
- iv. El Alumno de primera, llevará un solo galón en el brazo izquierdo.

B. Los galones para los uniformes ordinarios de verano, internacional y de faenas, serán de galón dorado de trece milímetros de ancho, en forma de una "V" de seis centímetros por lado, cosidas sobre paño negro y sujetas a las mangas al mismo nivel y por debajo del escudo de cada escuela náutica. La separación entre cada cinta será de tres milímetros.

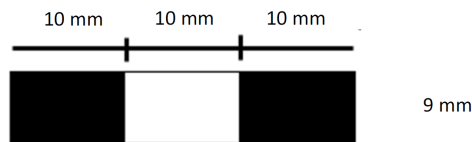
- i. El Sargento primero llevará tres ángulos en cada manga;
- ii. El Sargento segundo llevará dos ángulos en cada manga;
- iii. El Cabo llevará un ángulo en cada manga, y
- iv. El Alumno de primera llevará un solo ángulo en la manga izquierda.

C. Insignias

- i. Se usan en el cuello de la camisa únicamente con el uniforme ordinario de faenas. Se pueden usar las palas o las insignias, no ambas al mismo tiempo;
- ii. En la aletilla izquierda se coloca una estrella de cinco puntas o una hélice de tres aspas, según la carrera que corresponda, y
- iii. En la aletilla derecha se colocará un ancla metálica dorada con su eje normal a la línea del cuello.

VII. Distintivos en forma de gafete para el personal adscrito a la Coordinación General de Puertos y Marina Mercante egresados de una escuela náutica mercante:

- A. La autorización para poder utilizar los distintivos deberá ser solicitada a la Coordinación General;
- B. Se portarán distintivos de cargo directivo, los cuales serán de nueve mm de ancho y 30 mm de largo, con tres separaciones de diez mm cada una como se observa a continuación:



- C. Los distintivos se otorgarán según el cargo directivo, tal y como se observa a continuación:

- i. Coordinador General de Puertos y Marina Mercante.



Capitán de Altura

Jefe de Máquinas

- ii. Directores Generales.



- iii. Directores Ejecutivos.



Notas:

- Las cañas de timón, el ancla, la estrella y la hélice son dorados.
- El gafete del punto ii, aplica además al Director General del Fideicomiso de la Universidad Marítima y Portuaria de México.

- iv. Directores de Área.

- a. Registro.



- b. Navegación.



- c. Protección Marítima Portuaria.



d. Supervisión Operativa.



e. Administrativo

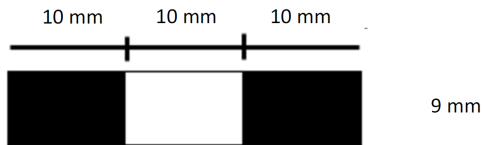


Notas:

- Los gafetes del inciso a al d, aplican exclusivamente para el personal directivo de la Dirección General; y
- El gafete del inciso e, aplica a los Directores de Área de la Coordinación General y sus Direcciones Generales adscritas y a los Directores de las escuelas náuticas mercantes y del Centro de Educación Náutica de Campeche.

VIII. Distintivos en forma de gafete para el personal de las Capitanías de Puerto egresados de las escuelas náuticas mercantes:

- A.** Los distintivos se otorgan según el cargo y se colocarán en orden de precedencia;
- B.** Los distintivos académicos en forma de gafete serán de 30 mm de largo y nueve mm de ancho, con tres separadores de diez mm cada una, como se observa a continuación:



C. Los distintivos se otorgan según el cargo, tal y como se observa a continuación:

i. Capitán Regional de Puerto



ii. Capitán de Puerto "A"



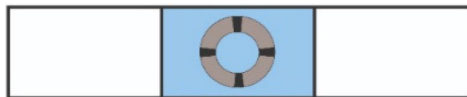
iii. Capitán de Puerto "B"



iv. Capitán de Puerto "C"



v. Jefe de Navegación

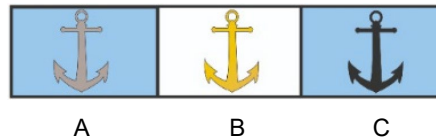


vi. Inspector Naval / Estado Rector del Puerto



Notas:

- El gafete i, es de uso individual. En el caso de los gafetes ii, iii y iv, aquel personal que haya ocupado el puesto de Capitán de Puerto en capitanías de distintos tipos (de la A a la C), colocarán las anclas correspondientes en un solo gafete de la siguiente manera:



Ejemplo (sin considerar otros gafetes):



Descripción: Egresado de escuela náutica mercante que ocupó los cargos de Jefe de Navegación, Capitán de Puerto en capitanías tipo "A" y "B" y Capitán Regional de Puerto.

- El gafete del punto vi, aplica también para el personal de inspectores de casas clasificadoras y que cuente o haya contado con un documento de acreditación.
- El orden de precedencia de estos gafetes es posterior a los gafetes correspondientes a los de la Dirección de Área y anterior a los gafetes correspondientes a la Coordinación General, Direcciones Generales y Direcciones Ejecutivas.

IX. Distintivos para el personal profesional perteneciente a la marina mercante mexicana.

A. Distintivos de área. Los distintivos en forma circular van colocados en la manga del brazo izquierdo, siendo estos los siguientes:

- Oficiales de cubierta con las categorías de Capitán de Altura, Capitán, Piloto Naval, Oficial en prácticas (Pilotín) y mandos superiores: Una estrella de cinco puntas de uno y medio centímetros de diámetro, rodeada por una rama de laurel a la izquierda y una rama de sargazo a la derecha cruzadas y que forman un semicírculo de tres y medio centímetros de diámetro; bordadas en hilo dorado sobre paño negro;
- Oficiales de máquinas de las categorías de Jefe de Máquinas, Primer Maquinista Naval, Maquinista Naval, Oficial en prácticas (Aspirante de máquinas) y mandos superiores: Una hélice de tres aspas de uno y medio centímetros de diámetro rodeada por una rama de laurel a la izquierda y una rama de sargazo a la derecha cruzadas que forman un semicírculo de tres y medio centímetros de diámetro; bordadas en hilo dorado sobre paño negro;
- Oficial Ingeniero electrónico Naval: Un átomo con dos electrones orbitando y cruzado por un rayo en primer plano, según la carrera cursada; rodeada por una rama de laurel a la izquierda y una rama de sargazo a la derecha cruzadas que forman un semicírculo de tres y medio centímetros de diámetro, bordadas en hilo dorado sobre paño negro;
- Alumnos de las escuelas náuticas mercantes: Una estrella de cinco puntos para los de cubierta y una hélice de tres aspas para los de máquinas, de uno y medio centímetros de diámetro; bordadas en hilo dorado sobre paño negro;
- Piloto de puerto: La bandera "Hotel" del código internacional de señales bordadas sobre paño negro;
- Ingeniero electrónico: Tres órbitas ovaladas de hilo dorado y tres puntos rojos que representan los electrones sobre un ancla de cepo dorada en hilo plateado, de tres y medio centímetros de alto por centímetro y medio de ancho, sobre paño negro;
- Médico: Una antorcha de hilo dorado con dos serpientes circundando la antorcha y la flama se representa con hilo de color rojo, sobre un ancla bordada en hilo plateado de tres y medio centímetros de alto por centímetro y medio de ancho, sobre paño negro;
- Ingeniero naval: El símbolo de la sección media usado en los planos de construcción naval sobre un ancla de cepo en hilo plateado de tres y medio centímetros de alto por centímetro y medio de ancho, sobre paño negro;

- ix. Licenciado en derecho: El símbolo de la balanza usado como representación de la justicia en hilo dorado sobre un ancla de cepo en hilo plateado de tres y medio centímetros de alto por centímetro y medio de ancho, sobre paño negro;
- x. Licenciado en administración: El símbolo de la pluma usado como representación del registro y control de recursos sobre un ancla de cepo en hilo plateado de tres y medio centímetros de alto por centímetro y medio de ancho, sobre paño negro;
- xi. Ingeniero mecánico electricista: El símbolo de un engrane atravesado por un rayo que cae al centro usado como representación de la combinación de dos disciplinas de ingeniería en hilo dorado sobre un ancla de cepo en hilo plateado de tres y medio centímetros de alto por centímetro y medio de ancho, sobre paño negro, y
- xii. Oficial electrotécnico o Ingeniero electricista: El símbolo de dos rayos que convergen al centro usado como representación de la energía eléctrica en hilo dorado sobre un ancla de cepo en hilo plateado de tres y medio centímetros de alto por centímetro y medio de ancho, sobre paño negro.

Los distintivos correspondientes a los numerales i, ii y iii, se utilizan en los uniformes ordinarios de verano e internacional y en todos los uniformes de gala y de etiqueta.

Los distintivos correspondientes a los numerales iv al xii, se utilizan en los uniformes de gala negro y media gala y en los uniformes de etiqueta chupa negra y esmoquin.

B. Distintivos académicos en forma de placa y gafete para el personal egresado de las Escuelas Náuticas. Los distintivos académicos son en forma de placa o de gafete.

El distintivo en forma de placa para Oficiales pertenecientes a la marina mercante mexicana, se porta a la altura de la tetilla en el costado izquierdo de los uniformes, en caso de que se cuenten con más de una placa o distintivo, éstos se colocan por debajo de ésta en línea recta y vertical. Los distintivos en forma de placa se fabrican en tamaño original y miniatura. Estos últimos se portan en los uniformes de etiqueta.

El distintivo en forma de placa de la Maestría en Ciencias de Administración de Empresas Navieras y Portuarias (impartida por UMPM) podrá ser usado en sus uniformes por el personal que haya obtenido el grado correspondiente, colocándose debajo del distintivo mencionado en el párrafo anterior.



En el caso de que un Oficial de la marina mercante mexicana cuente con grado de maestría y/o doctorado impartido por el Centro de Estudios Superiores Navales, usará el distintivo académico en forma de placa correspondiente debajo de aquella mencionada en el primer párrafo.

Si además del distintivo de placa le corresponde un gafete, este se coloca junto a los demás gafetes académicos en orden de obtención.

Los distintivos académicos en forma de gafete son de 30 mm de largo y nueve mm de ancho y se colocan en orden de obtención y se portan junto con aquellos correspondientes a las condecoraciones.

Los gafetes académicos son los indicados a continuación:

- i. Primer lugar de calificaciones de la licenciatura.



Cubierta

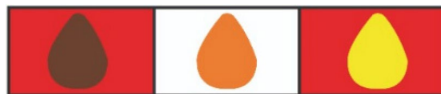


Máquinas

Este gafete aplica para el personal que, al egresar de una escuela náutica mercante, obtenga el primer lugar en calificaciones durante sus estudios de licenciatura. Este gafete deberá ser colocado en el primer lugar de precedencia de los gafetes académicos.

El gafete lleva una joya dorada al centro y siendo una estrella en el caso de la carrera de Piloto Naval y una hélice de tres aspas en el caso de la carrera de Maquinista Naval.

- ii. El personal con certificado de competencia especial de Buque Tanque.



En el caso de este gafete, aquel personal que obtuvo los certificados correspondientes a buques tanque petrolero, gasero y/o quimiquero, se colocarán las joyas correspondientes en un solo gafete de la siguiente manera:

- Joya en forma de gota color café para buque tanque petrolero.
- Joya en forma de gota color naranja para buque tanque quimiquero.
- Joya en forma de gota color amarilla para buque tanque gasero.

Si se cuenta con una sola joya, se coloca al centro en la sección blanca. Si se cuenta con dos, una en cada sección roja y si se cuenta con las tres, como el ejemplo.

- iii. El personal con certificado de competencia especial PBIP.



En el caso de este gafete, aquel personal que obtuvo los certificados correspondientes a Oficial de la Compañía de Protección Marítima (OCPM), Oficial de Protección de la Instalación Portuaria (OPIP) y/o Oficial de Protección del buque (OPB), se colocarán las joyas de letra correspondientes en un solo gafete de la siguiente manera:

- Joya de letra "C" para OCPM
- Joya de letra "I" para OPIP
- Joya de letra "B" para OPB

Si se cuenta con una sola joya, se coloca al centro en la sección blanca. Si se cuenta con dos, una en cada sección verde y si se cuenta con las tres, como la imagen.

- iv. El personal con certificado de competencia especial como Operador de la Torre de Control de Tráfico Marítimo.



- v. El personal con certificado de competencia especial como Operador de Radar APRA (Automated Radar Plotting Aid, por siglas en inglés).



- vi. El personal con certificado de Competencia Especial del Sistema de Información y Visualización de Cartas Electrónicas.



En caso del personal que obtuvo ambos certificados de competencia especial señalados en este punto y en el anterior, las joyas deberán colocarse en un mismo gafete de la siguiente forma:



- vii. El personal con certificado de competencia especial como Operador General del Sistema Mundial de Socorro y Seguridad Marítimos.



- viii. El personal con certificado de posicionamiento dinámico.



Básico



Avanzado



Mantenimiento

Para este gafete, el personal de Capitanes y Oficiales de cubierta con el certificado correspondiente utilizará el básico o el avanzado (no ambos). El personal de Jefes y Oficiales de máquinas usarán únicamente el de mantenimiento.

- ix. El personal con curso de alto voltaje.



Este gafete lo utilizará aquel personal de Jefes y Oficiales de máquinas que cuente con documento que lo acredite.

C. Distintivos nacionales

En forma de gafete son de 30 mm de largo y nueve mm de ancho y se colocan en orden de obtención junto a aquellos correspondientes a las condecoraciones.

- i. Gafete de tiempo de embarque.



Para el personal egresado de una escuela náutica mercante, considera el tiempo de embarque en buques mercantes sin importar su arqueado bruto. Incluye los tiempos de embarque como alumno en el buque escuela y como Oficiales en prácticas. La joya dorada es una rosa de los vientos y la cantidad de joyas depende del tiempo de embarque (comprobable con los certificados correspondientes).

- Una joya: De cinco a nueve años de tiempo de embarque, se coloca al centro
- Dos joyas: De diez a catorce años de tiempo de embarque, colocadas una en cada extremo
- Tres joyas: De quince años de tiempo de embarque en adelante

- ii. Gafete/pin conmemorativo por la transferencia de la Coordinación General a la Secretaría.



Conmemora la transferencia de atribuciones y recursos de la Coordinación General de Puertos y Marina Mercante de la entonces Secretaría de Comunicaciones y Transportes a la Secretaría. Podrá ser utilizado por el personal egresado de una escuela náutica mercante o personal militar de la Secretaría que a la fecha de la transferencia (junio de 2021) formaba parte de la plantilla laboral de la Coordinación General de Puertos y Marina Mercante (o estuviera comisionado en la misma), Fideicomiso Universidad Marítima y Portuaria de México (FIDENA en ese entonces), escuelas náuticas mercantes y del centro de educación náutica de Campeche.

En el caso del personal civil, podrá utilizar un pin de 25 mm de diámetro. El escudo está compuesto de tres anclas, las laterales en color plateado y la central en color dorado. Significa la integración de la Marina de Guerra y la Marina Mercante bajo la misma Secretaría.



D. Distintivos para alumnos de las escuelas náuticas mercantes

Los distintivos para los alumnos de las escuelas náuticas mercantes son los siguientes:

- i. Gafete de primer lugar académico.



Lo utilizan los alumnos de cubierta y máquinas a partir del segundo año que se distingan por haber obtenido las mejores calificaciones en el año escolar inmediato anterior. Tendrán derecho a utilizarlo durante el año que se esté cursando y está limitado a dos alumnos por generación (uno por cada carrera). La joya es un ancla dorada colocada al centro del gafete.

- ii. Gafete de disciplina.



Lo utilizan los alumnos de cubierta y máquinas a partir del segundo año que se distingan por haber obtenido cero puntos de arresto en el año escolar inmediato anterior. Tendrán derecho a utilizarlo durante el año que se esté cursando. Este gafete no es acumulativo por lo que aquel alumno que se haya hecho merecedor a portarlo durante dos o más años, solo utilizará uno. La cantidad de alumnos que lo puedan portar en un mismo año no está limitada. La joya es un ancla dorada colocada al centro del gafete.

Un mismo alumno podrá utilizar ambos gafetes (académico y de disciplina) en caso de que le aplique.

X. Distintivos para el personal subalterno:**A. Para las palas**

- i. Patrones de costa, Contraмаestre, timonel y marinero: Una caña bordada con hilo dorado, de dos centímetros de diámetro;
- ii. Patrones de pesca oceánica, patrón de pesca costera, patrón de draga, patrón de pesca litoral, patrón de yate, patrón de embarcaciones deportivas nivel I, II y III, patrón pescador: Una caña bordada con hilo plateado, de dos centímetros de diámetro;
- iii. Operario especialista, mecánico, motorista y engrasador: Una hélice de tres aspas bordada con hilo plateado, de dos centímetros de diámetro;
- iv. Mayordomo, cocinero, camarero y marmitón: Un círculo bordado con hilo plateado de dos centímetros de diámetro;
- v. Carpinteros: Dos martillos cruzados bordados con hilo plateado de tres centímetros de largo;
- vi. Encargados de equipo mecánico: Un engrane bordado con hilo plateado de dos centímetros de diámetro;
- vii. Electricistas: Un rayo diagonal de derecha a izquierda bordado con hilo plateado, de tres centímetros de largo, y
- viii. Buzos: Una escafandra de dos centímetros de diámetro bordada con hilo plateado.

- B. Para la manga izquierda del uniforme de gala de invierno:** En forma redonda de cuatro centímetros de diámetro de paño negro. Lleva bordado el distintivo mencionado en el punto anterior. Debajo de éste, deberán ir bordadas en hilo plateado la cantidad de líneas de un centímetro de longitud, según las divisas correspondientes a cada categoría.

XI. Gafetes de identificación:

Rectángulo metálico o de pasta color negro de 7 a 9 centímetros de largo por 2 centímetros de ancho, con letras blancas de tipo molde de imprenta con el primer apellido y de ser posible la inicial del segundo y podrá llevar cargo o grado.

CAPITULO III / DEL ESCUDO DE LA MARINA MERCANTE MEXICANA Y LOS ESCUDOS DE LAS ESCUELAS NÁUTICAS MERCANTES**Sección I / Escudo oficial de la marina mercante mexicana****I. Se compone de lo que se indica:**

- A.** De 7.5 centímetros de alto por 7 de ancho;
- B.** Colocado en una base rígida forrada totalmente de paño negro;
- C.** Águila mexicana bordada con hilo dorado, con el perfil izquierdo expuesto, con la parte superior de las alas a nivel más alto que el penacho y ligeramente desplegadas en actitud de combate, con el plumaje de sustentación hacia abajo tocando la cola y las plumas de ésta en abanico natural, sujeta con la garra derecha y devorando una serpiente de hilo plateado, curvada de modo que armonice con el conjunto, abajo el águila y al centro una circunferencia con hilo dorado, dentro del círculo los colores nacionales bordados en seda y sobre puesta un ancla de cepo vertical, bordada en hilo plateado. El conjunto va dentro de dos ramas de laurel bordados con hilo dorado, colocados debajo de la base del círculo, formando entre ambas un semicírculo inferior que se unen por medio de un listón, y
- D.** Además de usarse en la gorra, tocado y gorra beisbolera, podrá usarse en banderas de oficina, impreso en placas metálicas o calcomanías de diez centímetros de diámetro colocado en el parabrisas de vehículos propiedad o al servicio de los Oficiales de la marina mercante mexicana e impreso en tarjetas de visita.

Sección II / Escudos de las escuelas náuticas mercantes

Los escudos serán de las dimensiones convenientes según su uso y corresponden a:

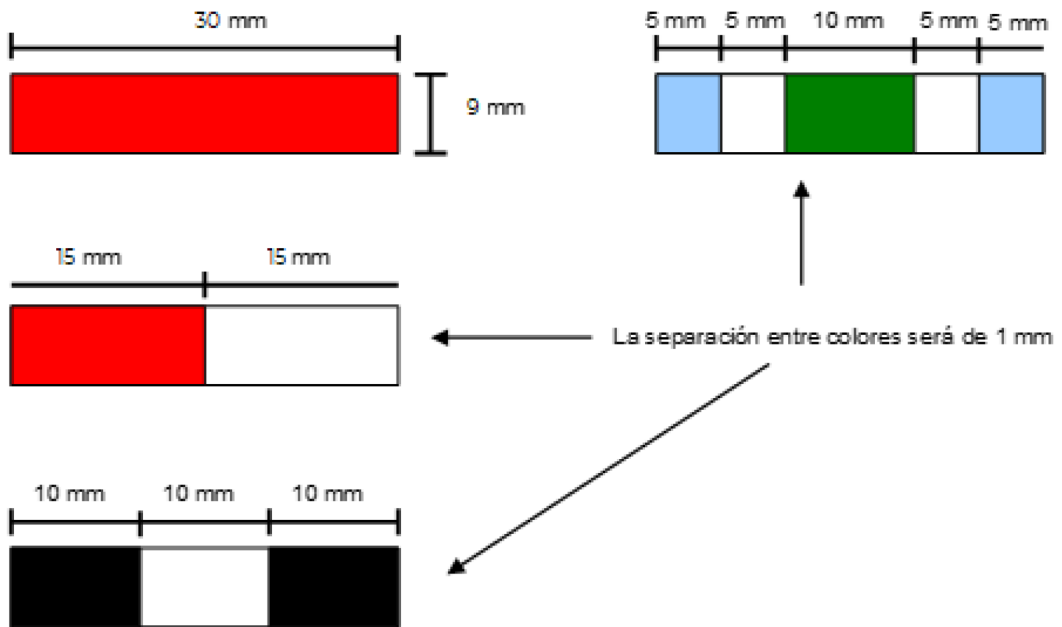
- I. Escuela náutica de Veracruz;
- II. Escuela náutica de Tampico;
- III. Escuela náutica de Mazatlán, y
- IV. Buque Escuela.

Estos escudos serán utilizados por los alumnos en la manga izquierda de los uniformes ordinarios.

CAPITULO IV / DE LAS CONDECORACIONES

Sección I / Generalidades

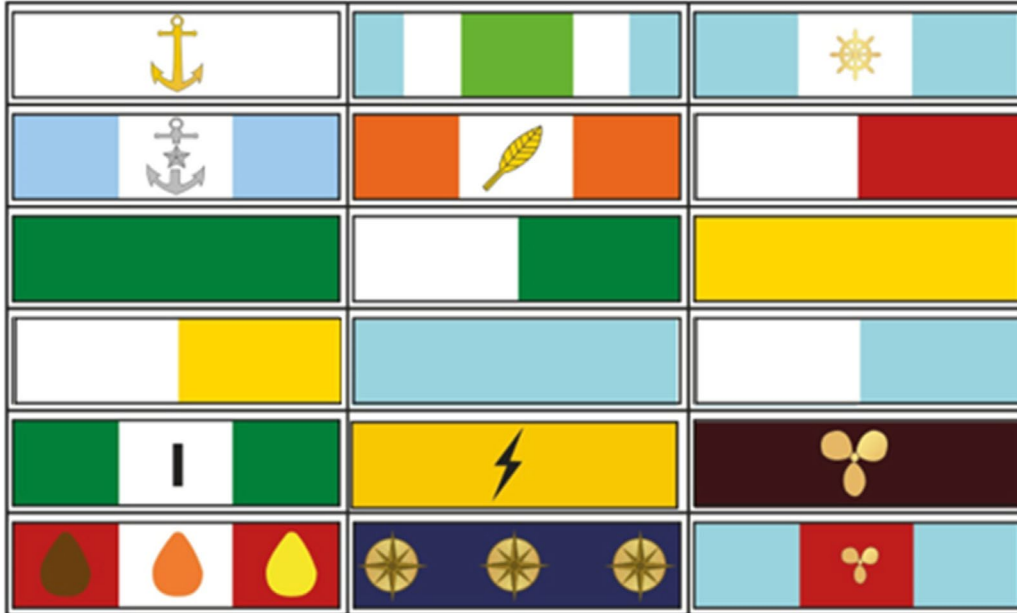
- I. Se otorgan las siguientes condecoraciones al personal integrante de la marina mercante mexicana:
 - A. A la perseverancia;
 - B. Al mérito;
 - C. Al mérito técnico;
 - D. Al mérito docente Marítimo;
 - E. Al mérito especial, y
 - F. Al desempeño destacado.
- II. Los gafetes correspondientes a las condecoraciones del presente capítulo serán de las siguientes dimensiones, que se ilustra a continuación:



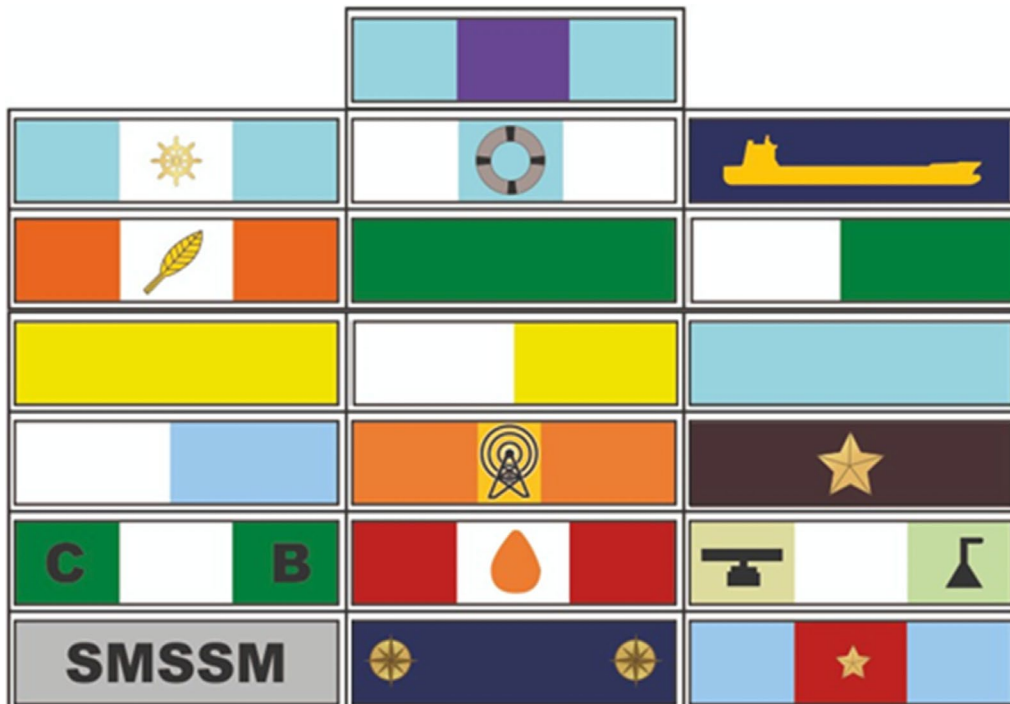
- III. El tiempo de servicio para obtener las condecoraciones señaladas en la fracción I, su cómputo empezará a surtir efecto desde la fecha en que el interesado causó alta en la marina mercante mexicana cuando ingresó en alguna escuela náutica mercante o la primera vez que causó alta como subalterno a bordo de un buque mercante.
- IV. No se considerará como interrupciones en el tiempo de servicio los periodos en que el personal de la marina mercante mexicana haya desempeñado puestos en la Administración Pública Federal, Estatal o municipal. Se considerará como interrupciones de Servicios el tiempo señalado como sanción privativa de la libertad por sentencia ejecutoriada.

- V.** La Coordinación General promoverá que las condecoraciones se otorguen al personal que tenga derecho a ellas, durante las ceremonias del Día de la Marina Nacional, graduación y jura de bandera de las Escuelas Náuticas, festejos del Día Marítimo Mundial, entre otras y las cuales serán presididas por la persona titular de la Coordinación General o quien ella designe para tal efecto (excepto el Día de la Marina Nacional).
- VI.** Las condecoraciones se colocarán al costado izquierdo del pecho y se usarán en ceremonias y recepciones en los siguientes uniformes:
- A.** De gala, y
 - B.** De etiqueta (miniatura).
- VII.** Cuando se hubieren obtenido varias condecoraciones, las medallas correspondientes serán colocadas sobre la cartera izquierda de la bolsa de los uniformes o arriba de la tetilla izquierda cuando no exista cartera, iniciando de izquierda a derecha y de abajo hacia arriba, en la forma siguiente:
- A.** Condecoraciones extranjeras;
 - B.** Condecoraciones nacionales civiles y militares. En orden cronológico de obtención, si son varias;
 - C.** Condecoraciones por perseverancia, y
 - D.** Las demás condecoraciones establecidas:
 - i. Mérito;
 - ii. Mérito Especial;
 - iii. Mérito Técnico;
 - iv. Mérito Docente Marítimo, y
 - v. Desempeño Destacado.
- VIII.** Cuando sean varias condecoraciones, formarán una sola fila no mayor de ciento veintiocho milímetros. En caso de haber obtenido dos o más condecoraciones de la misma clase y naturaleza, se portarán una a continuación de la otra.
- IX.** Los gafetes correspondientes a las condecoraciones se integrarán junto con los académicos, especialidades y los de mención honorífica; se portarán en los uniformes correspondientes, van colocados sobre la cartera izquierda de la bolsa de los uniformes o arriba de la tetilla izquierda de no existir cartera. Cuando sean varios formarán líneas de tres gafetes cada una, iniciando de izquierda a derecha y de abajo hacia arriba, de la manera siguiente:
- A.** Condecoraciones extranjeras. En orden alfabético, considerando la letra inicial del nombre en español del país que las otorgue;
 - B.** Condecoraciones nacionales civiles y militares. En orden cronológico de obtención, si son varios;
 - C.** Académicos. En orden cronológico de obtención, si son varios;
 - D.** Condecoraciones por perseverancia, y
 - E.** Condecoraciones establecidas.
- X.** Aquel marino mercante que se considere con derecho a portar alguna condecoración podrá solicitar mediante escrito libre, la autorización para portarla a la Coordinación General, anexando la evidencia correspondiente. La solicitud también puede ser por parte de terceras personas o entidades con el fin de proponer a algún marino mercante para el otorgamiento de condecoraciones descritas en este manual.
- XI.** La Coordinación General o la Dirección General (si la primera así lo instruye) expedirá y autorizará con su firma los oficios que acrediten el derecho para portar las condecoraciones. Para ello contará con veinte días hábiles a partir de la fecha de recepción de la solicitud. De no hacerlo, se entenderá que ha dado respuesta negativa.

A continuación, se presentan dos ejemplos de los gafetes vistos de frente:



Descripción: Oficial de Máquinas egresado de una escuela náutica mercante, obtuvo el primer lugar de la carrera de su generación de su escuela, cuenta con gafete de tiempo de embarque de 15 años en adelante, obtuvo certificados de competencia especial de buques petrolero, gasero y químico, cursos de mantenimiento de posicionamiento dinámico y alto voltaje, con certificado de competencia especial como Oficial de Protección de la Instalación Portuaria; con 45 años de servicio; fue Director de Área, Capitán Regional de Puerto, Director Ejecutivo adscrito a la Coordinación General y obtuvo las condecoraciones al Mérito Docente Marítimo de segunda clase y Desempeño Destacado.

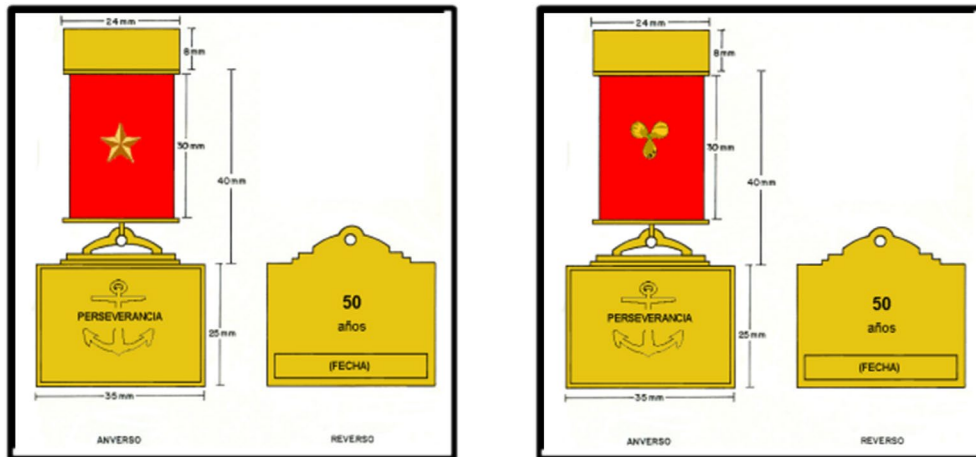


Descripción: Oficial de Cubierta egresado de una escuela náutica mercante, obtuvo el primer lugar de la carrera de su generación de su escuela, cuenta con gafete de tiempo de embarque de 10 a 14 años, obtuvo certificados de competencia especial de buque químico, Oficial de Protección del buque y de la Compañía; curso avanzado de posicionamiento dinámico, certificado de competencia especial como operador de servicios de control de tráfico; con 40 años de servicio; fue Director de Área, Inspector Naval, Jefe de Navegación en capitania de puerto, Director Ejecutivo adscrito a la Coordinación General y obtuvo la condecoración al mérito especial.

Sección II / Características de las condecoraciones

- I. **A la perseverancia.** Las otorgará la Coordinación General por conducto de la Dirección General. Será de 8 clases y se concederá de conformidad con los años de servicio efectivo al personal de las áreas de cubierta y de máquinas, siendo las siguientes:

- A. **De primera clase.** Se otorgará por cumplir 50 años de servicio efectivo, consistirá en una placa dorada de 24 mm de largo por 8 mm de ancho, con un listón color rojo de 24 mm de ancho por 30 mm de largo, al centro para el área de cubierta, una estrella dorada de cinco puntas y para el área de máquinas una hélice de tres espas doradas, medalla dorada en forma rectangular de 25 mm de ancho por 35 mm de largo, al centro un ancla de cepo con la palabra "A la perseverancia" y al reverso la leyenda "Cincuenta años", como se ilustra a continuación.



El gafete de color rojo, de 30 mm de largo por 9 mm de ancho, al centro para el área de cubierta, una estrella dorada de cinco puntas y para el área de máquinas una hélice de tres espas doradas, como se ilustra a continuación:

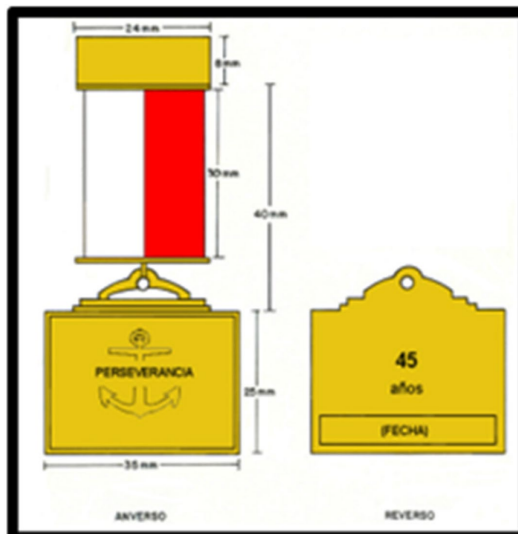
50 años Cubierta



50 años Máquinas



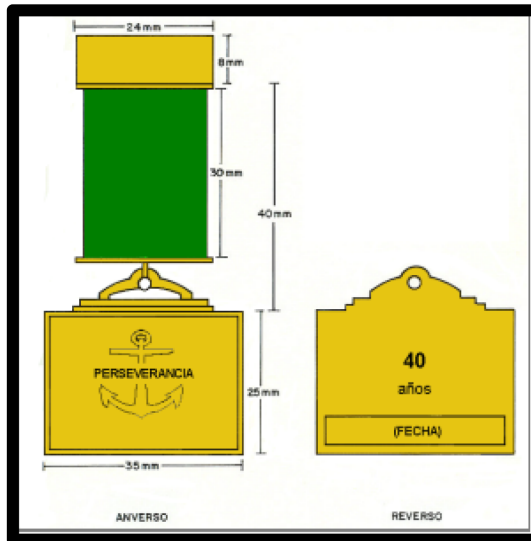
- B. **De segunda clase.** Se otorgará por cumplir 45 años de servicio efectivo y consistirá en una placa dorada de 24 mm de largo por 8 mm de ancho, con listón de color rojo y blanco de 24 mm de ancho por 50 mm de largo, medalla dorada en forma rectangular de 25 mm de ancho por 35 mm de largo, al centro un ancla de cepo con la palabra "A la perseverancia" y al reverso la leyenda "Cuarenta y cinco años", como se ilustra a continuación:



El gafete de color rojo y blanco, de 30 mm de largo por 9 mm de ancho, como se ilustra a continuación:



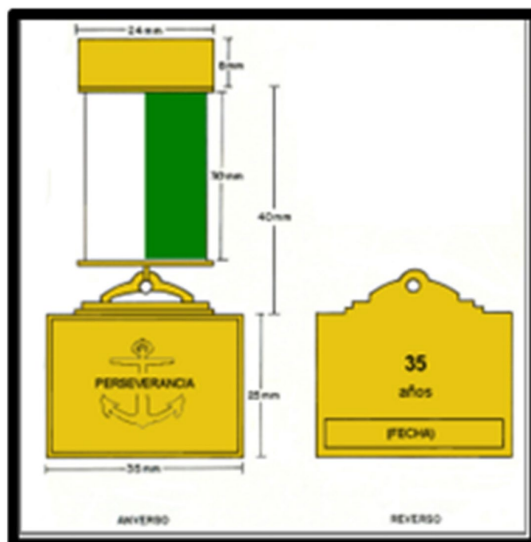
- C. **De tercera clase.** Por cumplir 40 años de servicio efectivo y consistirá en una placa dorada de 24 mm de largo por 8 mm de ancho, con un listón de color verde de 24 mm de ancho por 30 mm de largo, medalla dorada en forma rectangular de 25 mm de ancho por 35 mm de largo, al centro un ancla de cepto con la palabra “A la perseverancia” y al reverso la leyenda “Cuarenta años”, como se ilustra a continuación:



El gafete de color verde, de 30 mm de largo por 9 mm de ancho, como se ilustra a continuación:



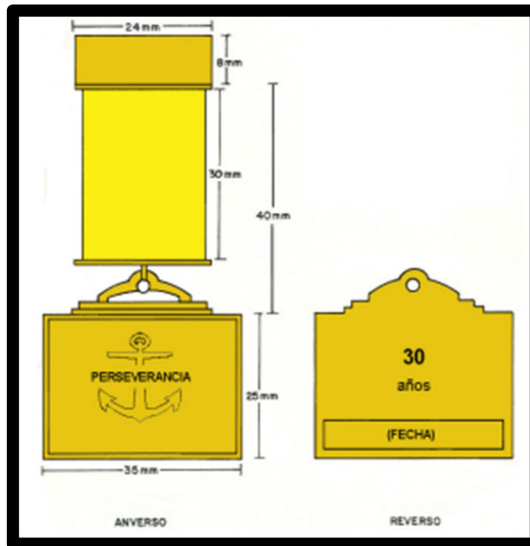
- D. **De cuarta clase.** Por cumplir 35 años de servicio efectivo y consistirá en una placa dorada de 24 mm de largo por 8 mm de ancho, con listón de color verde y blanco de 24 mm de ancho por 30 mm de largo, medalla dorada en forma rectangular de 25 mm de ancho por 35 mm de largo, al centro un ancla de cepto con la palabra “A la perseverancia” y al reverso la leyenda “Treinta y cinco años”, como se ilustra a continuación:



El gafete de color verde y blanco, de 30 mm de largo por 9 mm de ancho, como se ilustra a continuación:



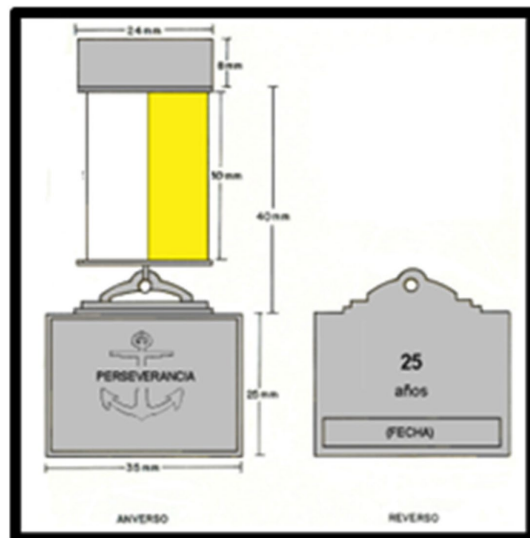
- E. De quinta clase.** Por cumplir 30 años de servicio efectivo y consistirá en una placa dorada de 24 mm de largo por 8 mm de ancho, con un listón de color amarillo de 24 mm de ancho por 30 mm de largo, medalla dorada en forma rectangular de 25 mm de ancho por 35 mm de largo, al centro un ancla de cepo con la palabra “A la perseverancia” y al reverso la leyenda “Treinta años”, como se ilustra a continuación:



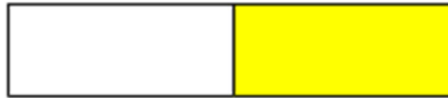
El gafete de color amarillo, de 30 mm de largo por 9 mm de ancho, como se ilustra a continuación:



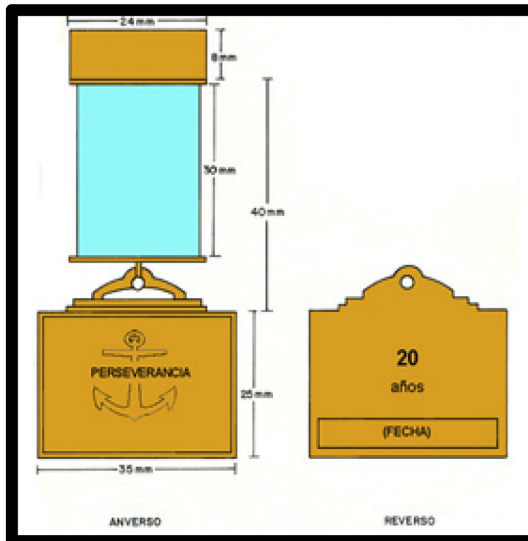
- F. De sexta clase.** Por cumplir 25 años de servicio efectivo y consistirá en una placa plateada de 24 mm de largo por 8 mm de ancho, con listón de color amarillo y blanco de 24 mm de ancho por 30 mm de largo, medalla plateada en forma rectangular de 25 mm de ancho por 35 mm de largo, al centro un ancla de cepo con la palabra “A la perseverancia” y al reverso la leyenda “Veinticinco años”, como se ilustra a continuación:



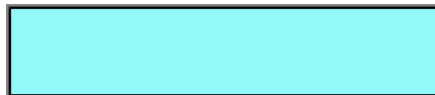
El gafete de color amarillo y blanco, de 30 mm de largo por 9 mm de ancho, como se ilustra a continuación:



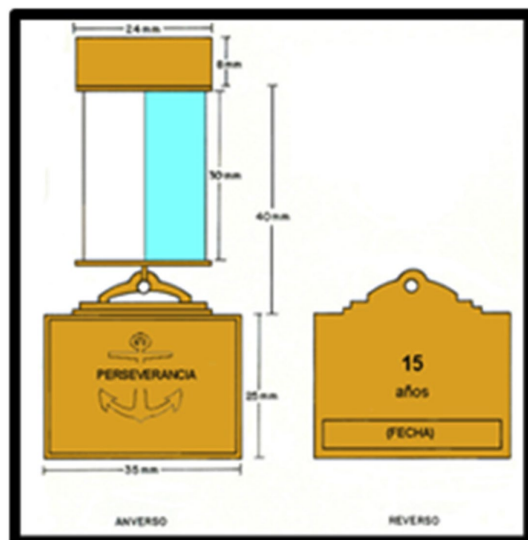
- G. De séptima clase.** Por cumplir 20 años de servicio efectivo y consistirá en una placa de color bronce de 24 mm de largo por 8 mm de ancho, con un listón de color azul claro de 24 mm de ancho por 30 mm de largo, medalla color bronce en forma rectangular de 25 mm de ancho por 35 mm de largo, al centro un ancla de cepo con la palabra “A la perseverancia” y al reverso la leyenda “Veinte años”, como se ilustra a continuación:



El gafete de color azul claro, de 30 mm de largo por 9 mm de ancho, como se ilustra a continuación:



- H. De octava clase.** Por cumplir 15 años de servicio efectivo, consistirá en una placa color bronce de 24 mm de largo por 8 mm de ancho, con listón de color azul claro y blanco de 24 mm de ancho por 30 mm de largo, medalla color bronce en forma rectangular de 25 mm de ancho por 35 mm de largo, al centro un ancla de cepo con la palabra “A la perseverancia” y al reverso la leyenda “Quince años”, como se ilustra a continuación:

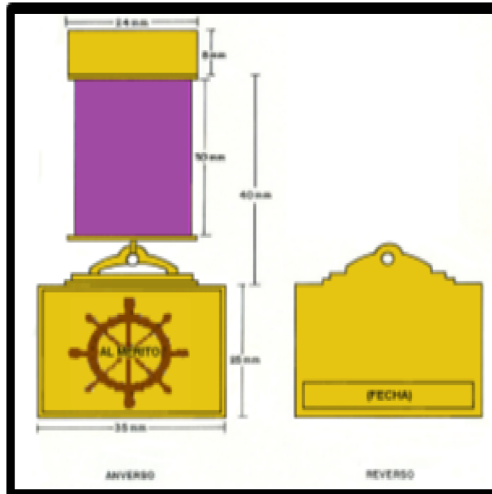


El gafete de color azul claro y blanco, de 30 mm de largo por 9 mm de ancho, como se ilustra a continuación:



- II. **Al mérito.** La otorgará la Coordinación General por conducto de la Dirección General de Marina Mercante. Se concederá al personal que efectúe actos o maniobras arriesgadas en caso de avería o mal tiempo, para preservar la vida humana en la mar.

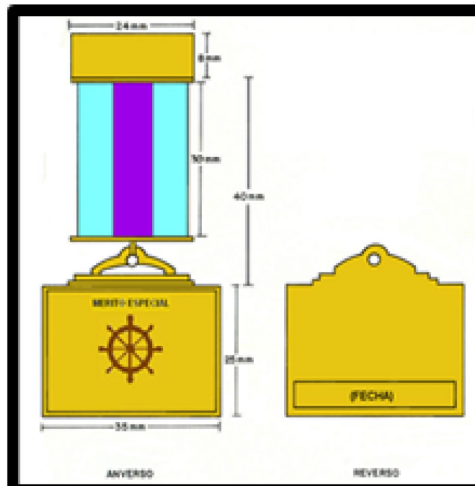
Consiste en una placa dorada de 24 mm de largo por 8 mm de ancho, con un listón de color morado de 24 mm de ancho por 30 mm de largo, medalla dorada en forma rectangular de 25 mm de ancho por 35 mm de largo, con un círculo representando un timón y al centro la leyenda "Al Mérito", como se ilustra a continuación:



El gafete de color morado, de 30 mm de largo por 10 mm de ancho, como se ilustra a continuación:



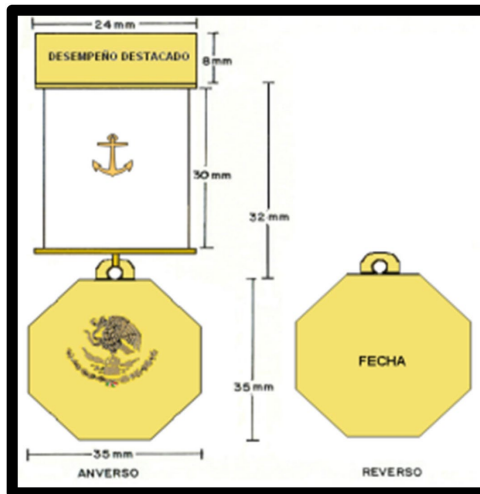
- III. **Al mérito especial.** La otorgará la Coordinación General por conducto de la Dirección General, a quien se distinga por alguna labor cuyo resultado sea relevante para la marina mercante mexicana y consistirá en una placa dorada con listón de 24 mm, de ancho por 30 mm, de largo, dividido en tres franjas verticales de 8 mm, una de color morado al centro y a los extremos de color azul claro, medalla dorada en forma rectangular de 25 mm de ancho por 35 mm de largo, en el centro llevará una rueda de timón de 8 cabillas de 20 mm de diámetro en relieve, con letras resaltadas de 4 mm, en la parte superior de la rueda del timón la palabra Merito Especial y al reverso, la fecha en que se otorga la medalla, como se ilustra a continuación:



El gafete de tres franjas, de 10 mm cada una, la central de color morado y los extremos de color azul claro, y de 9 mm de ancho, como se ilustra a continuación:



- IV. Del desempeño destacado.** La otorgará la Coordinación General por conducto de la Dirección General a quien se distinga por su labor relevante para las actividades de la Coordinación y consistirá en una placa dorada de 24 mm de largo por 8 mm de ancho, con letras resaltadas de 4 mm, con las palabras Desempeño Destacado, con listón de color blanco de 24 mm de ancho por 30 mm de largo, con un ancla de cepo dorada en el centro, medalla dorada en forma octogonal de 35 mm de ancho por 35 mm de alto, al centro el escudo nacional en relieve y al reverso la fecha en que se otorga la medalla, como se ilustra a continuación:

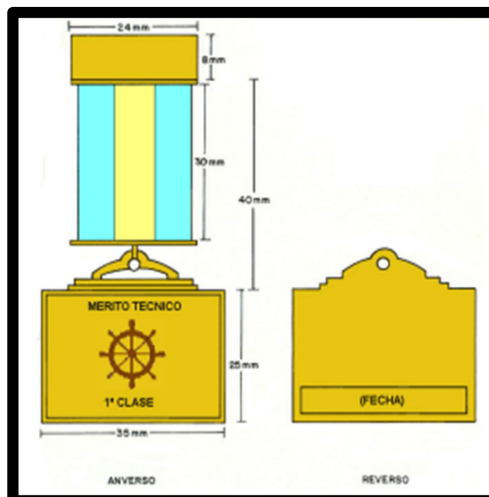


El gafete de color blanco, de 30 mm de largo por 9 mm de ancho, con un ancla de cepo dorada, como se ilustra a continuación:



- V. Al mérito técnico.** Se otorga en Primera y Segunda Clase. Las otorgará la Coordinación General por conducto de la Dirección General.

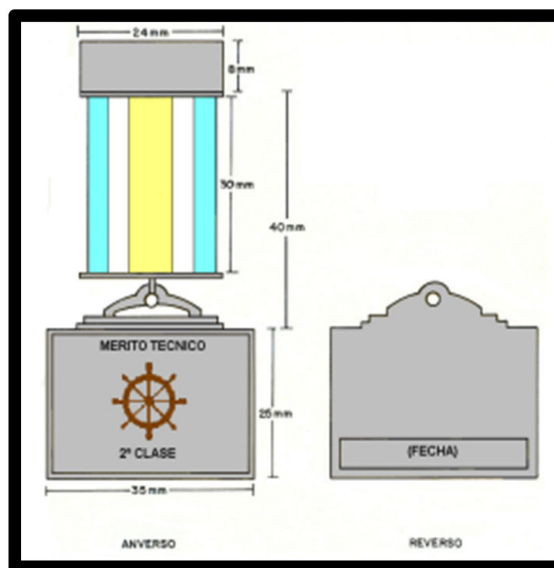
- A. De primera clase.** Se otorga al autor de algún invento relacionado con la marina mercante mexicana, que le dé a México prestigio Internacional y consistirá en una placa dorada con listón de 24 mm, de ancho por 30 mm, de largo, dividido en tres franjas verticales de 8 mm, una de color amarillo al centro y a los extremos de color azul claro, medalla dorada en forma rectangular de 25 mm de ancho por 35 mm de largo, en el centro llevará una rueda de timón de ocho cabillas de 20 mm de diámetro en relieve, con letras resaltadas de cuatro mm, en la parte superior de la rueda del timón, la palabra Merito Técnico y en su parte inferior 1ª Clase. Al reverso, la fecha en que se otorga la medalla, como se ilustra a continuación:



El gafete de 3 franjas, de 10 mm cada una, al centro de color amarillo y los extremos de color azul claro y de 9 mm de ancho, como se ilustra a continuación:



- B. De segunda clase.** Se otorgará por desarrollar reformas o métodos en el ámbito de la marina mercante mexicana que implique Progreso y Desarrollo de la misma y consistirá en una placa plateada con listón de 24 mm, de ancho por 30 mm, de largo, dividido en cinco franjas verticales una de color amarillo al centro de 8 mm, a ambos lados franjas verticales color blanco de 4 mm, de ancho, y a los extremos franjas verticales de 4 mm de color azul claro, medalla plateada en forma rectangular de 25 mm de ancho por 35 mm de largo, en el centro llevará una rueda de timón de 8 cabillas de 20 mm de diámetro en relieve, con letras resaltadas de 4 mm, en la parte superior de la rueda del timón la palabra Merito Técnico y en su parte inferior 2ª Clase. Al reverso la fecha en que se otorga la medalla, como se ilustra a continuación:

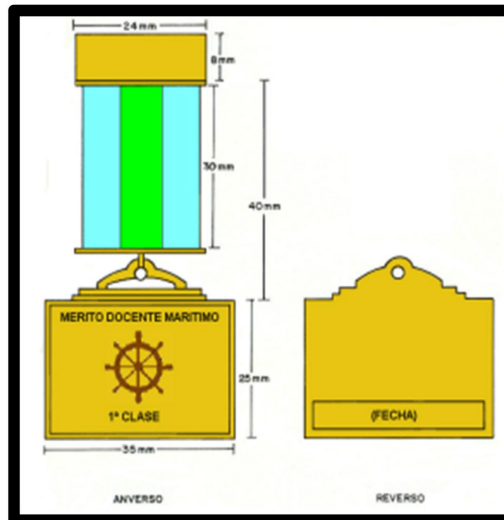


El gafete de cinco franjas, la central de 10 mm de color amarillo, a ambos lados franjas verticales color blanco de 5 mm, de ancho, y a los extremos franjas verticales de 5 mm de color azul claro y de 9 mm de ancho como se muestra a continuación:



- VI. Al mérito docente marítimo.** Lo otorgará la Coordinación General por conducto de la Dirección General en Primera y Segunda Clase, al Personal de las escuelas náuticas y del buque escuela que haya desempeñado sus cargos con distinción y eficiencia por un tiempo no menor de tres años en el caso de las Escuelas Náuticas y un año en el caso del Buque Escuela para la primera clase y no menor a un año en las Escuelas Náuticas y seis meses en el buque escuela para la segunda clase.

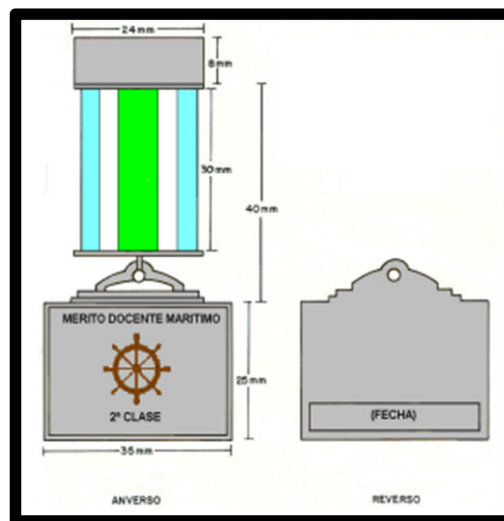
- A. De primera clase.** Se otorga al Personal Directivo y Docente Profesional que imparta asignaturas de nivel Técnico Profesional y consistirá en una placa dorada con listón de 24 mm, de ancho por 30 mm, de largo, dividido en tres franjas verticales de 8 mm, una de color verde claro al centro y a los extremos de color azul claro, medalla dorada en forma rectangular de 25 mm de ancho por 35 mm de largo, en el centro llevará una rueda de timón de 8 cabillas de 20 mm de diámetro en relieve, con letras resaltadas de 4 mm, en la parte superior de la rueda del timón la palabra Merito Docente Marítimo y en su parte inferior 1ª Clase. Al reverso, la fecha en que se otorga la medalla, como se ilustra a continuación:



El gafete de tres franjas, de 10 mm cada una, la central de color verde claro y los extremos de color azul claro y de 9 mm de ancho, como se ilustra a continuación:



- B. De segunda clase.** Se otorga a los Profesores e Instructores que impartan materias comunes y consistirá en una placa plateada con listón de 24 mm de ancho por 30 mm de largo, dividido en cinco franjas verticales una de color verde claro al centro de 8 mm, a ambos lados franjas verticales color blanco de 4 mm de ancho, a los extremos franjas verticales de 4 mm de color azul claro, medalla plateada en forma rectangular de 25 mm de ancho por 35 mm de largo, en el centro lleva una rueda de timón de 8 cabillas de 20 mm de diámetro en relieve, con letras resaltadas de 4 mm, en la parte superior de la rueda del timón la palabra Merito Docente Marítimo y en su parte inferior 2ª Clase, el reverso, la fecha en que se otorga la medalla, como se ilustra a continuación:



El gafete de cinco franjas, la central de 10 mm de color verde claro, a ambos lados franjas verticales color blanco de 5 mm de ancho, a los extremos franjas verticales de 5 mm de color azul claro y de 9 mm de ancho, como se ilustra a continuación:



Las escuelas náuticas y el buque escuela formularán la Certificación correspondiente para el trámite de la obtención de dichas condecoraciones a los interesados.

ANEXO / UNIFORMES ORDINARIOS**I. Uniforme Ordinario de Verano****A. Diseño y Confección****1. Características de la tela**

Confeccionado en tela grano de pólvora color blanca pantone 11-4800 TCX, composición 100 % poliéster; determinación de la masa del tejido por unidad de longitud y área: 201 grs/m²; determinación de los cambios dimensionales en lavado y secado: promedio urdimbre 0.0 %, promedio trama 0.0 %; determinación de la densidad o número de hilos por unidad de longitud de los tejidos de calada: promedio urdimbre 27 hilos/cm., promedio trama 21 pasadas/cm; propiedad de los tejidos frente a la tracción (parte-2 método grab.): promedio urdimbre 1400 (n), promedio trama 1200 (n); determinación de la resistencia al rasgado por el método del péndulo de descenso libre: promedio urdimbre 76.5 (n), promedio trama 58.4 (n); determinación de la solidez del color a la luz: cambio de color 4-5; determinación de la solidez del color al frote: urdimbre y trama transferencia seco y húmedo 4-5; determinación de la solidez del color al lavado doméstico e industrial: cambio de color 4-5, transferencia de color acetato, algodón, poliamida, poliéster, acrílico y lana 4-5; determinación de la solidez del color al sudor ácido y alcalino: cambio de color 4-5, transferencia de color acetato, algodón, poliamida, poliéster, acrílico y lana 4-5.

2. Tipos de puntadas y costuras

Todas las costuras serán a 4 puntadas por centímetro (p.p.c.) con hilo calibre 80 – tex 40 color blanco pantone 11-4800 TCX, 100 % poliéster. Las puntadas y costuras que se utilizan están basadas en las normas NMX-A-4915-INNTEX-2012 y NMX-A-4916-INNTEX-2011 como se indica:

2.1. Puntada 503 sobrehilado a 4 mm; Costura 6.01.01;

2.2. Puntada 301 recta; costura 2.01.01;

2.3. Puntada 516 sobrehilado con puntada de seguridad 5 hilos; costura 6.01.01.

3. Diseño para el personal femenino**3.1. Camisa****3.1.1. Delantera:**

De dos piezas con seis botones de pasta color blanco del número 20 con cuatro ojillos a doble cara trabajada, colocados a 8.3 cm partiendo de la muesca, uno de repuesto del lado izquierdo interior y uno en cada bolsa; ojales de lado derecho y carteras con terminación en “V”; pinzas y bolsas de parche con esquinas inferiores redondas colocadas a la altura del pecho, lleva un portaplumas del lado izquierdo; pinzas cargadas hacia la parte inferior del dobladillo y pasadores en los hombros.

3.1.2. Trasera:

Con bata incluida y un respunte a 2 mm.

3.1.3. Mangas:

Cortas con dobladillo de 2.5 cm.

3.1.4. Encuarte:

Los costados se unen con costura de sobrehilado de 5 hilos con puntada de seguridad tipo cadeneta, costura de seguridad con ancho de 6 mm y 9 mm terminada.

3.1.5. Sobrehilado:

De 3 hilos a 4 mm en bolsas, porta-pluma y vistas.

3.2. Pantalón corte recto**3.2.1. Pretina:**

De una pieza terminada de 3.8 cm de ancho con siete pasadores de 1 cm de ancho por 5 cm de largo, presillados ya terminados a 1 cm en la parte inferior y a 3 mm sobre la pretina; cierra al frente con un broche de gancho niquelado para pantalón y con un botón interior de pasta color blanco del número 22 a una cara trabajada para sujetar la ojatera.

3.2.2. Delantero:

De dos piezas con un cierre metálico reforzado de 18 cm color blanco.

3.2.3. Trasero:

De dos piezas con una pinza centrada a cada lado de 9 cm de largo.

3.3. Cinturón:

Elaborado de tela grano de pólvora color blanco pantone 11-4800 TCX, composición 100 % poliéster, con ancho de 3 cm y doble alma de pretitex y velcro de 10 cm de largo por 2.5 cm de ancho en ambos extremos.

3.4. Falda

3.4.1. Con pretina a un ancho de 3.8 cm, con siete pasadores de 1 cm de ancho por 5 cm de largo, presillados terminados a 1 cm en la parte inferior y sobre la pretina a 3 mm; cierra por la parte de atrás con cierre metálico de latón reforzado color blanco de 15 cm, pase de pretina de 3.8 cm de largo para ambos lados, con un botón de pasta blanco del número 22 con cuatro ojillos a una cara trabajada.

3.4.2. En su interior lleva forro de artícela color blanco pantone 11-4800 TCX, 100 % poliéster, peso 60 grs/m² de 1.50 mts de ancho.

3.5. Cinturón:

Elaborado de tela grano de pólvora color blanca pantone 11-4800 TCX, composición 100 % poliéster, con ancho de 3 cm y doble alma de pretitex y velcro de 10 cm de largo por 2.5 cm de ancho en ambos extremos.

4. Diseño para el personal masculino**4.1. Camisa****4.1.1. Delantera:**

De dos piezas con seis botones de pasta color blanco del número 20 con cuatro ojillos a doble cara trabajada, colocados a 8.9 cm partiendo de la muesca, uno de repuesto del lado derecho interior y uno en cada bolsa; ojales de lado izquierdo y carteras con terminación en "V"; bolsas de parche con esquinas inferiores redondas colocadas a la altura del pecho, lleva un portaplumas del lado izquierdo y pasadores en los hombros.

4.1.2. Trasera:

Con bata incluida y un pespunte de 2 mm.

4.1.3. Mangas:

Cortas con dobladillo de 2.5 cm.

4.1.4. Encuarte:

Los costados se unen con costura de sobrehilado de 5 hilos con puntada de seguridad tipo cadeneta, costura de seguridad con ancho de 6 mm y 9 mm terminada.

4.1.5. Sobrehilado:

De 3 hilos a 4 mm en bolsas, porta-pluma y vistas.

4.2. Pantalón corte recto**4.2.1. Pretina:**

De una pieza terminada de 3.8 cm de ancho con siete pasadores de 1 cm de ancho por 5 cm de largo, presillados ya terminados a 1 cm en la parte inferior y sobre la pretina a 3 mm; cierra al frente con un broche de gancho niquelado para pantalón y con un botón interior de pasta color blanco del número 22 a una cara trabajada para sujetar la ojatera.

4.2.2. Delantero:

De dos piezas con cierre metálico reforzado de 18 cm color blanco; bolsas verticales a los costados con abertura de 16.5 cm y una presilla (remate) de 1 cm a cada extremo de la misma como refuerzo.

4.2.3. Trasero:

De dos piezas con una pinza centrada a cada lado de 7 cm de largo; con dos bolsas de doble vivo de 6 mm de ancho con una abertura de 14 cm y un pasador centrado en cada una, cerradas con un botón de pasta color blanco del número 22 con cuatro ojillos a una cara trabajada con presillas de remate a los costados.

4.3. Cinturón:

Elaborado de tela grano de pólvora color blanco pantone 11-4800 TCX, composición 100 % poliéster, con ancho de 3 cm y doble alma de pretitex y velcro de 10 cm de largo por 2.5 cm de ancho en ambos extremos.

c. Descripción gráfica, tabla de medidas e integración de vestuario y equipo complementario

Consultar "Figura 1".

II. Uniforme Ordinario "Internacional"**A. Diseño y Confección****1. Características de las telas**

Camisa confeccionada en tela grano de pólvora color blanco pantone 11-4800 TCX, composición 100 % poliéster; determinación de la masa del tejido por unidad de longitud y área: 201 grs/m²; determinación de los cambios dimensionales en lavado y secado: promedio urdimbre 0.0 %, promedio trama 0.0 %; determinación de la densidad o número de hilos por unidad de longitud de los tejidos de calada: promedio urdimbre 27 hilos/cm., promedio trama 21 pasadas/cm.; propiedad de los tejidos frente a la tracción (parte-2 método grab.): promedio urdimbre 1400 (n), promedio trama 1200 (n); determinación de la resistencia al rasgado por el método del péndulo de descenso libre: promedio urdimbre 76.5 (n), promedio trama 58.4 (n); determinación de la solidez del color a la luz: cambio de color 4-5; determinación de la solidez del color al frote, urdimbre y trama: transferencia seco y húmedo 4-5; determinación de la solidez del color al lavado doméstico e industrial: cambio de color 4-5, transferencia de color acetato, algodón, poliamida, poliéster, acrílico, lana 4-5; determinación de la solidez del color al sudor, ácido y alcalino: cambio de color 4-5, transferencia de color acetato, algodón, poliamida, poliéster, acrílico y lana 4-5.

Pantalón confeccionado en tela new golden grain, color negro pantone 19-4004 TCX contenido de fibra 100 % lana; masa 224 gr/m²; determinación de los cambios dimensionales en lavado y secado: promedio urdimbre -6.5 %, trama -1.5 %; determinación de la densidad o número de hilos por unidad de longitud de los tejidos de calada: promedio urdimbre 43 hilos/cm., promedio trama 32 hilos/cm; propiedad de los tejidos frente a la tracción (parte 2 método grab.): promedio urdimbre 580 (n), promedio trama 340 (n); determinación de la resistencia al rasgado por el método del péndulo de descenso libre: promedio urdimbre 34.6 (n), promedio trama 21.4 (n); determinación de la solidez del color a la luz: exposición 10 afus 4-5; determinación de la solidez del color al frote: urdimbre transferencia seco y húmedo 4-5, trama, transferencia seco y húmedo 4-5; determinación de la solidez del color al lavado

doméstico e industrial: cambio de color 4-5, transferencia de color: acetato 4-5, algodón 4-5, poliamida 4-5, poliéster 4-5, acrílico 4-5, lana 4-5; determinación de la solidez del color al sudor ácido: cambio de color 4-5, transferencia de color: acetato 4-5, algodón 4-5, poliamida 4-5, poliéster 4-5, acrílico 4-5, lana 4-5; determinación de la solidez del color al sudor alcalino: cambio de color 4-5, transferencia de color: acetato 4-5, algodón 4-5, poliamida 4-5, poliéster 4-5, acrílico 4-5, lana 4-5; determinación de la solidez del color al agua de mar, cambio de color 4-5, transferencia de color: acetato 4-5, algodón 4-5, poliamida 4-5, poliéster 4-5, acrílico 4-5, lana 4-5.

2. Tipos de puntadas y costuras

Todas las costuras serán a 4 p.p.c. con hilo calibre 80 – tex 40 color blanco pantone 11-4800 TCX y negro pantone 19-4004 TCX, 100 % poliéster. Las puntadas y costuras a utilizar están basadas en las normas NMX-A-4915-INNTEX-2012 y NMX-A-4916-INNTEX-2011 como se indica:

2.1. Puntada 503 sobrehilado a 4 mm, costura 6.01.01.

2.2. Puntada 301 recta; costura 2.01.01.

2.3. Puntada 516 sobrehilado con puntada de seguridad 5 hilos; costura 6.01.01.

3. Diseño para el personal femenino

3.1. Camisa

3.1.1. Delantera:

De dos piezas con seis botones de pasta color blanco del número 20 con cuatro ojillos a doble cara trabajada colocados a 8.3 cm partiendo de la muesca, uno de repuesto del lado izquierdo interior y uno en cada bolsa; ojales del lado derecho y carteras con terminación en "V"; pinzas y bolsas de parche con esquinas inferiores redondas colocadas a la altura del pecho, lleva un portaplumas del lado izquierdo; pinzas cargadas hacia la parte inferior del dobladillo y pasadores en los hombros.

3.1.2. Trasera:

Con bata incluida con un respunte a 2 mm.

3.1.3. Mangas:

Cortas con dobladillo de 2.5 cm.

3.1.4. Encuarte:

Los costados se unen con costura de sobrehilado de 5 hilos con puntada de seguridad tipo cadeneta, costura de seguridad con ancho de 6 mm y 9 mm terminada.

3.1.5. Sobrehilado:

De 3 hilos a 4 mm en bolsas, porta pluma y vistas.

3.2. Pantalón corte recto

3.2.1. Pretina:

De una pieza terminada de 3.8 cm de ancho con siete pasadores de 1 cm de ancho presillados a 1 cm en la parte inferior y sobre la pretina a 3 mm terminados con un largo de 5 cm el pasador; cerrará al frente con un broche de gancho niquelado para pantalón y con un botón interior de pasta color negro del número 22 a una cara trabajada para sujetar la ojalera.

3.2.2. Delantero:

De dos piezas con un cierre metálico reforzado de 18 cm color negro.

3.2.3. Trasero:

De dos piezas con una pinza centrada a cada lado de 9 cm de largo.

3.3. Cinturón:

Elaborado de tela new golden grain color negro pantone 19-4004 TCX, composición 100 % lana, con un ancho de 3 cm con doble alma de pretitex y velcro de 10 cm de largo por 2.5 cm de ancho en ambos extremos.

4. Diseño para el personal masculino**4.1. Camisa:****4.1.1. Delantera:**

De dos piezas con seis botones de pasta color blanco del número 20 con cuatro ojillos a doble cara trabajada colocados a 8.9 cm partiendo de la muesca, uno de repuesto del lado derecho interior y uno en cada bolsa; ojales de lado izquierdo y carteras con terminación en "V"; bolsas de parche con esquinas inferiores redondas colocadas a la altura del pecho; lleva un portaplumas del lado izquierdo y pasadores en los hombros.

4.1.2. Trasera:

Con bata incluida con un pespunte de 2 mm.

4.1.3. Mangas:

Cortas con dobladillo de 2.5 cm.

4.1.4. Encuarte:

Los costados se unen con costura de sobrehilado de 5 hilos con puntada de seguridad tipo cadeneta, costura de seguridad con ancho de 6 mm y 9 mm terminada.

4.1.5. Sobrehilado:

De 3 hilos en bolsas, porta pluma y vistas a 4 mm.

4.2. Pantalón corte recto**4.2.1. Pretina:**

De una pieza terminada de 3.8 cm ancho con siete pasadores de 1 cm de ancho presillados a 1 cm en la parte inferior y sobre la pretina a 3 mm, terminados con un largo de 5 cm el pasador; cierra al frente con un broche de gancho niquelado para pantalón y con un botón interior de pasta color negro del número 22 para sujetar la ojatera.

4.2.2. Delantero:

De dos piezas con cierre metálico reforzado de 18 cm color negro; bolsas verticales a los costados con abertura de 16.5 cm y una presilla (remate) de 1 cm a cada extremo de la misma quedando esta como refuerzo.

4.2.3. Trasero:

De dos piezas con una pinza centrada a cada lado de 7 cm de largo; con dos bolsas de doble vivo de 6 mm de ancho con una abertura de 14 cm y un pasador centrado en cada una, cerradas con un botón de pasta color negro del número 22 con cuatro ojillos a una cara trabajada con presillas de remate a los costados.

4.3. Cinturón:

Elaborado en tela new golden grain color negro pantone 19-4004 TCX, composición 100 % lana, con un ancho de 3 cm con doble alma de pretitex y velcro de 10 cm de largo por 2.5 cm de ancho en ambos extremos.

B. Descripción gráfica, tabla de medidas e integración de vestuario y equipo complementario

Consultar "Figura 2".

III. Uniforme Ordinario "Caqui de faenas"**A. Diseño y Confección****1. Características de las telas**

Camisa confeccionada en tela color caqui pantone 17-1319 TCX, composición 65 % poliéster, 35 % algodón, peso 143 grs/m²; determinación de los cambios dimensionales en el lavado y secado: promedio urdimbre -0.5 %, promedio trama -0.5 %; determinación de la densidad o números de hilos por unidad de longitud de los tejidos de calada: promedio urdimbre 43 hilos/cm., promedio trama 20 hilos/cm.; propiedad de los tejidos frente a la tracción (parte 2 método grab): promedio urdimbre 670 (n), promedio trama 290 (n); determinación de la resistencia al rasgado por el método del péndulo de descenso libre: promedio urdimbre 37.5 (n), promedio trama 25.0 (n); determinación de la solidez del color al lavado doméstico e industrial: cambio de color 4-5, transferencia de color acetato, algodón, poliamida, poliéster, acrílico y lana 4-5.

Pantalón recto confeccionado en tela color caqui pantone 17-1319 TCX, composición 65 % poliéster, 35 % algodón, peso 262 grs/m²; determinación de los cambios dimensionales en el lavado y secado: promedio urdimbre -1.0 %, promedio trama -1.0 %; determinación de la densidad o números de hilos por unidad de longitud de los tejidos de calada: promedio urdimbre 32 hilos/cm., promedio trama 21 hilos/cm.; propiedad de los tejidos frente a la tracción (parte 2 método grab): promedio urdimbre 830 (n), promedio trama 580 (n); determinación de la resistencia al rasgado por el método del péndulo de descenso libre: promedio urdimbre 38.8 (n), promedio trama 30.5 (n); determinación de la solidez del color al lavado doméstico e industrial: cambio de color 4-5, transferencia de color acetato, algodón, poliamida, poliéster, acrílico y lana 4-5.

2. Tipos de puntadas y costuras

Todas las costuras serán a 4 p.p.c. con hilo calibre 80 – tex 40 color beige 100 % poliéster. Las puntadas y costuras que se utilizan están basadas en las normas NMX-A-4915-INNTEX-2012 y NMX-A-4916-INNTEX-2011 como se indica:

2.1. Puntada 503 sobrehilado a 4 mm, costura 6.01.01.

2.2. Puntada 301 recta; costura 2.01.01.

2.3. Puntada 516 sobrehilado con puntada de seguridad 5 hilos; costura 6.01.01.

3. Diseño para el personal femenino**3.1. Camisa****3.1.1. Delantera:**

De dos piezas con seis botones de pasta color beige del número 20 con cuatro ojillos a doble cara trabajada, colocados a 8.3 cm partiendo de la muesca, uno de repuesto del lado izquierdo interior y uno en cada bolsa; ojales de lado derecho y carteras con terminación en "V"; pinzas y bolsas de parche con esquinas inferiores redondas colocadas a la altura del pecho; lleva un portaplumas del lado izquierdo; pinzas cargadas hacia la parte inferior del dobladillo.

3.1.2. Trasera:

Con bata incluida con un pespunte a 2 mm.

3.1.3. Mangas:

Cortas con dobladillo de 2.5 cm.

3.1.4. Encuarte:

Los costados se unen con costura de sobrehilado de 5 hilos con puntada de seguridad tipo cadeneta con ancho de 6 mm costura de seguridad y 9 mm terminada.

3.1.5. Sobrehilado:

De 3 hilos en bolsas, porta pluma y vistas a 4 mm.

3.2. Pantalón corte recto**3.2.1. Pretina:**

De una pieza terminada de 3.8 cm de ancho con siete pasadores de 1 cm de ancho presillados a 1 cm en la parte inferior y sobre la pretina a 3 mm terminados con un largo de 5 cm el pasador; cierra al frente con un broche de gancho para pantalón niquelado y con un botón interior de pasta color beige del número 22 a una cara trabajada para sujetar la ojalera.

3.2.2. Delantero:
De dos piezas con un cierre metálico reforzado de 18 cm color beige.

3.2.3. Trasero:
De dos piezas con una pinza centrada a cada lado de 9 cm de largo.

3.3. Cinturón:
Elaborado en tela color caqui pantone 17-1319 TCX, composición 65 % poliéster, 35 % algodón, con un ancho de 3 cm con doble alma de pretitex y velcro de 10 cm de largo por 2.5 cm de ancho en ambos extremos.

4. Diseño para el personal masculino

4.1. Camisa:

4.1.1. Delantera:
De dos piezas con seis botones de pasta color beige número 20 con cuatro ojillos a doble cara trabajada colocados a 8.9 cm partiendo de la muesca, uno de repuesto del lado derecho interior y uno en cada bolsa; ojales de lado izquierdo y carteras con terminación en "V"; bolsas de parche con esquinas inferiores redondas colocadas a la altura del pecho; lleva un portaplumas del lado izquierdo.

4.1.2. Trasera:
Con bata incluida con un pespunte de 2 mm.

4.1.3. Mangas:
Cortas con dobladillo de 2.5 cm.

4.1.4. Encuarte:
Los costados se unen con costura de sobrehilado de 5 hilos con puntada de seguridad tipo cadeneta con ancho de 6 mm costura de seguridad y 9 mm terminada.

4.1.5. Sobrehilado:
De 3 hilos en bolsas, porta pluma y vistas a 4 mm.

4.2. Pantalón corte recto

4.2.1. Pretina:
De una pieza terminada de 3.8 cm ancho con siete pasadores de 1 cm de ancho presillados a 1 cm en la parte inferior y sobre la pretina a 3 mm terminados con un largo de 5 cm el pasador; cierra al frente con un broche de gancho para pantalón niquelado y con un botón interior de pasta color beige del número 22 para sujetar la ojatera.

4.2.2. Delantero:
De dos piezas con cierre metálico reforzado de 18 cm color beige; bolsas verticales a los costados con abertura de 16.5 cm y una presilla (remate) de 1 cm a cada extremo de la misma quedando esta como refuerzo.

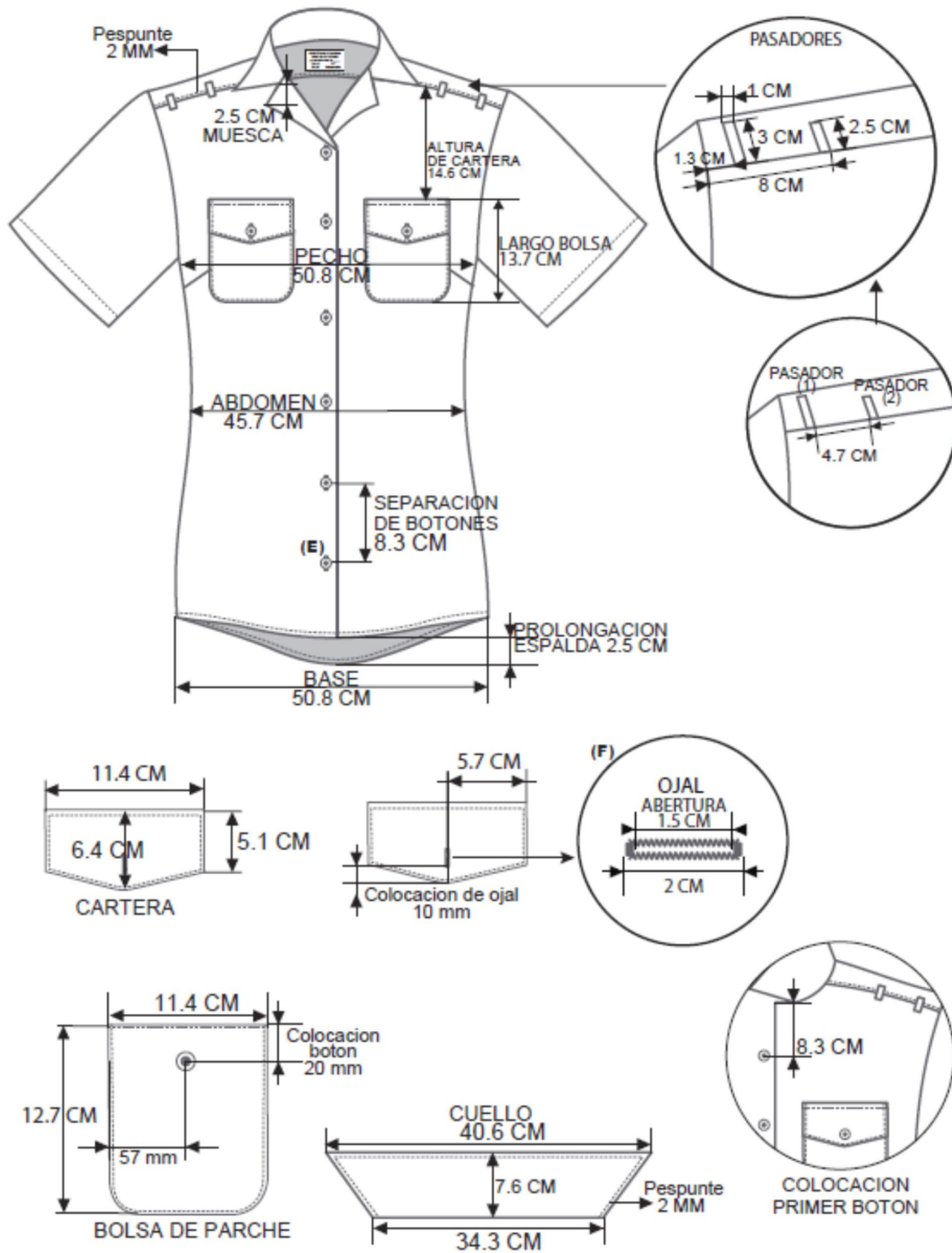
4.2.3. Trasero:
De dos piezas con una pinza centrada a cada lado de 7 cm de largo; con dos bolsas de doble vivo de 6 mm de ancho con una abertura de 14 cm y un pasador centrado cada una y cerradas con un botón de pasta color beige del número 22 con cuatro ojillos a una cara trabajada con presillas de remate a los costados.

4.3. Cinturón:
Elaborado de tela color caqui pantone 17-1319 TCX, composición 65 % poliéster, 35 % algodón, con un ancho de 3 cm con doble alma de pretitex y velcro de 10 cm por 2.5 cm de ancho en ambos extremos.

B. Descripción gráfica, tabla de medidas e integración de vestuario y equipo complementario

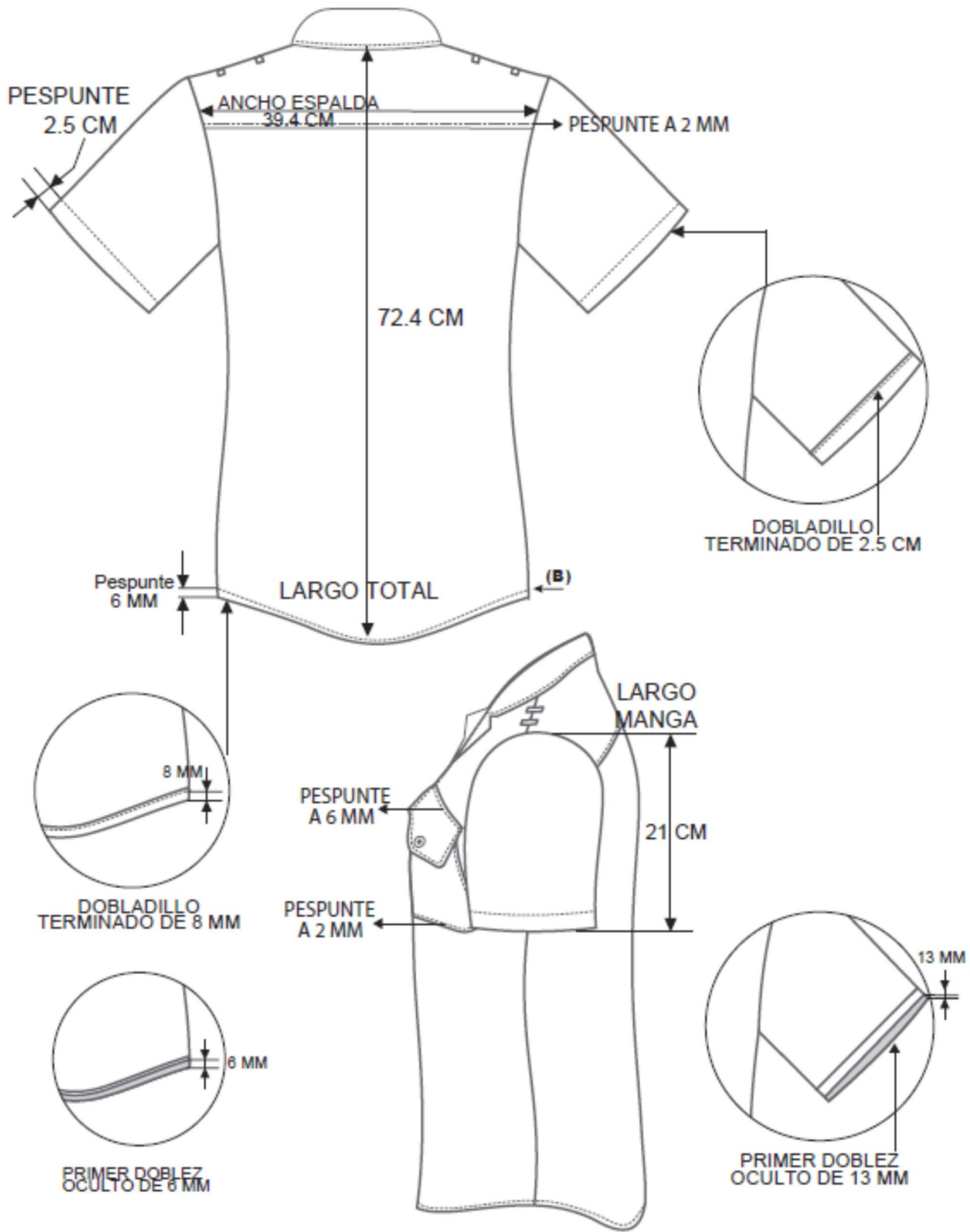
Consultar "Figura 3".

FIGURA 1: UNIFORME ORDINARIO DE VERANO
DESCRIPCIÓN GRÁFICA PERSONAL FEMENINO



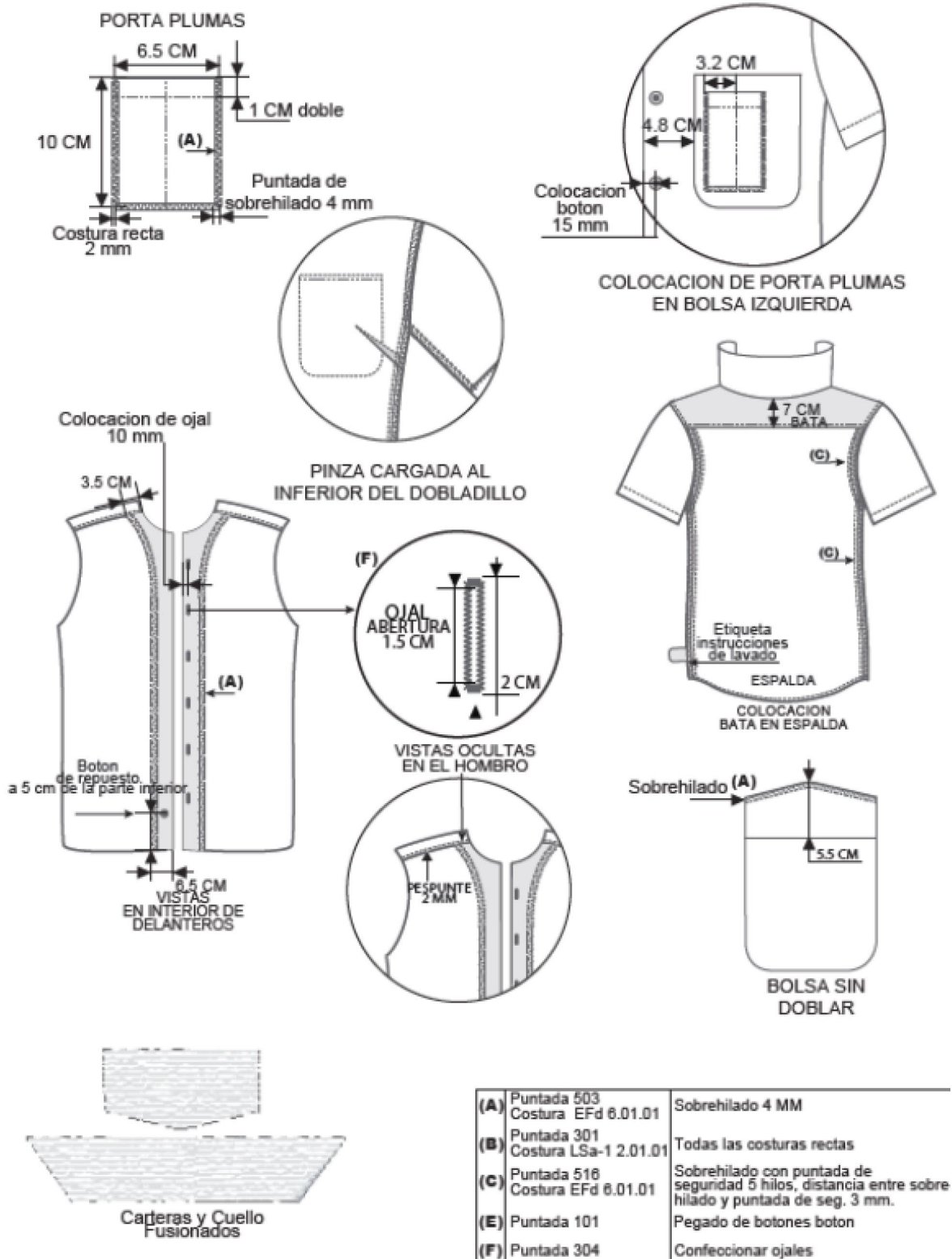
SIN CLASIFICACIÓN

DESCRIPCIÓN GRÁFICA PERSONAL FEMENINO



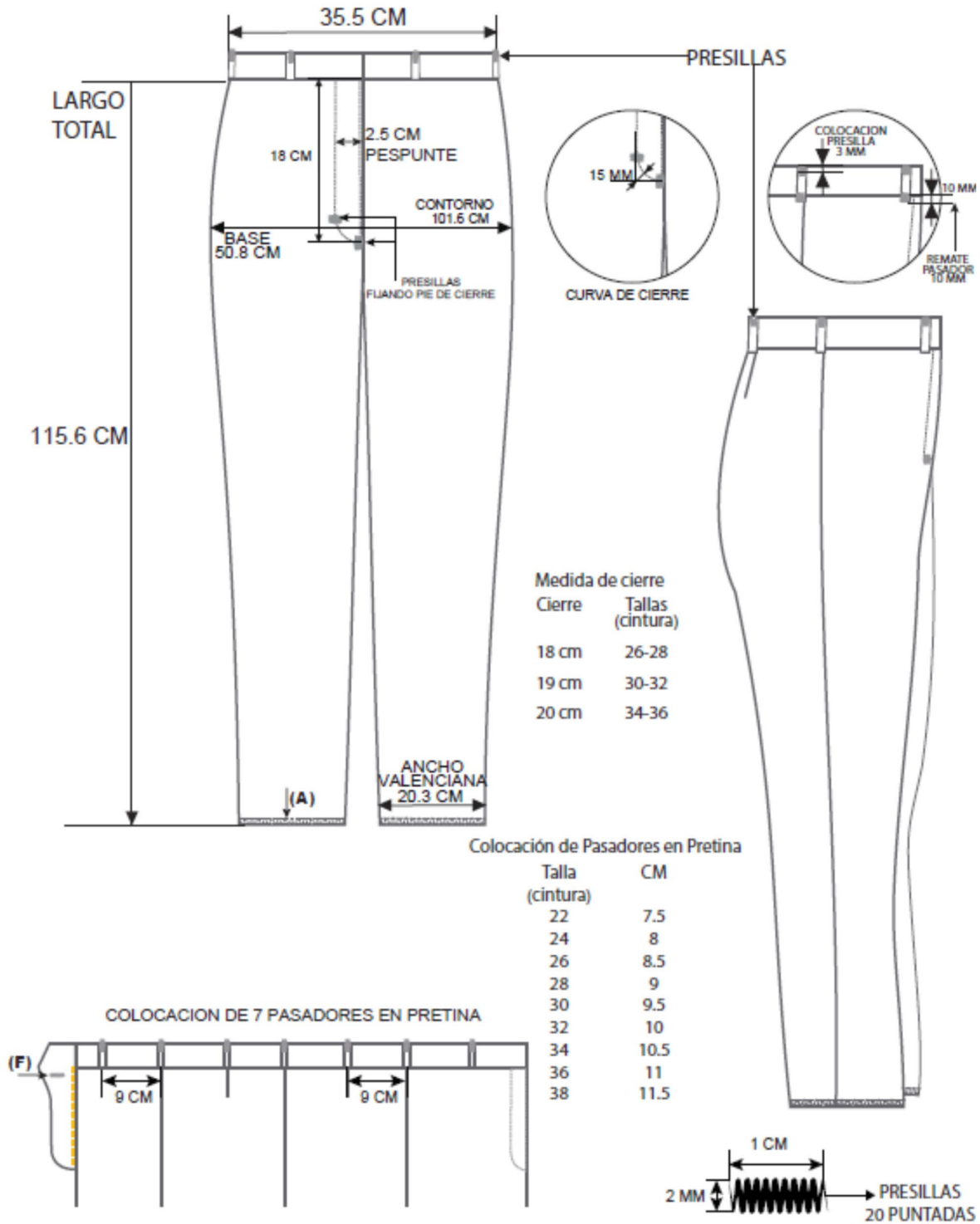
SIN CLASIFICACIÓN

DESCRIPCIÓN GRÁFICA PERSONAL FEMENINO



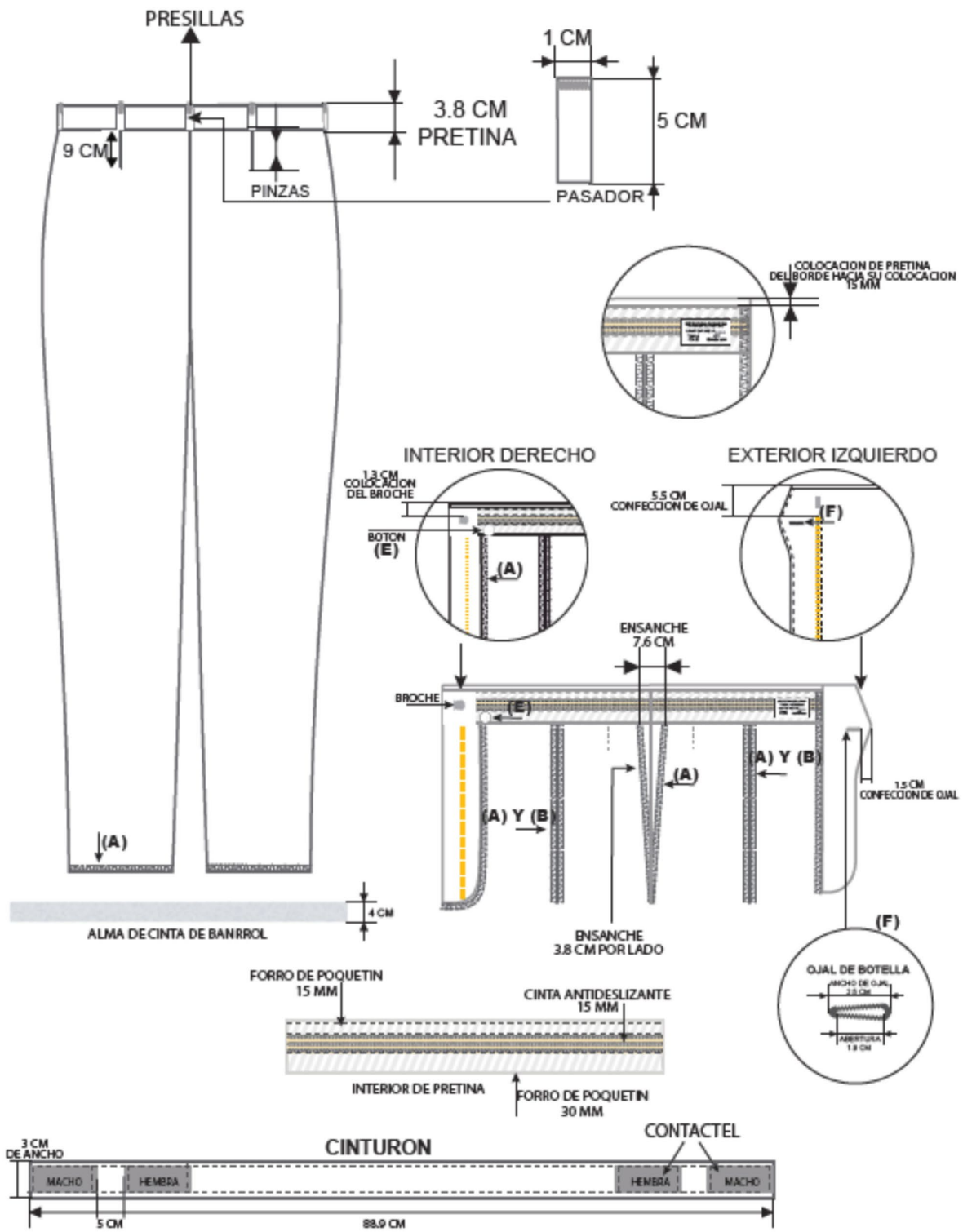
SIN CLASIFICACIÓN

DESCRIPCIÓN GRÁFICA PERSONAL FEMENINO



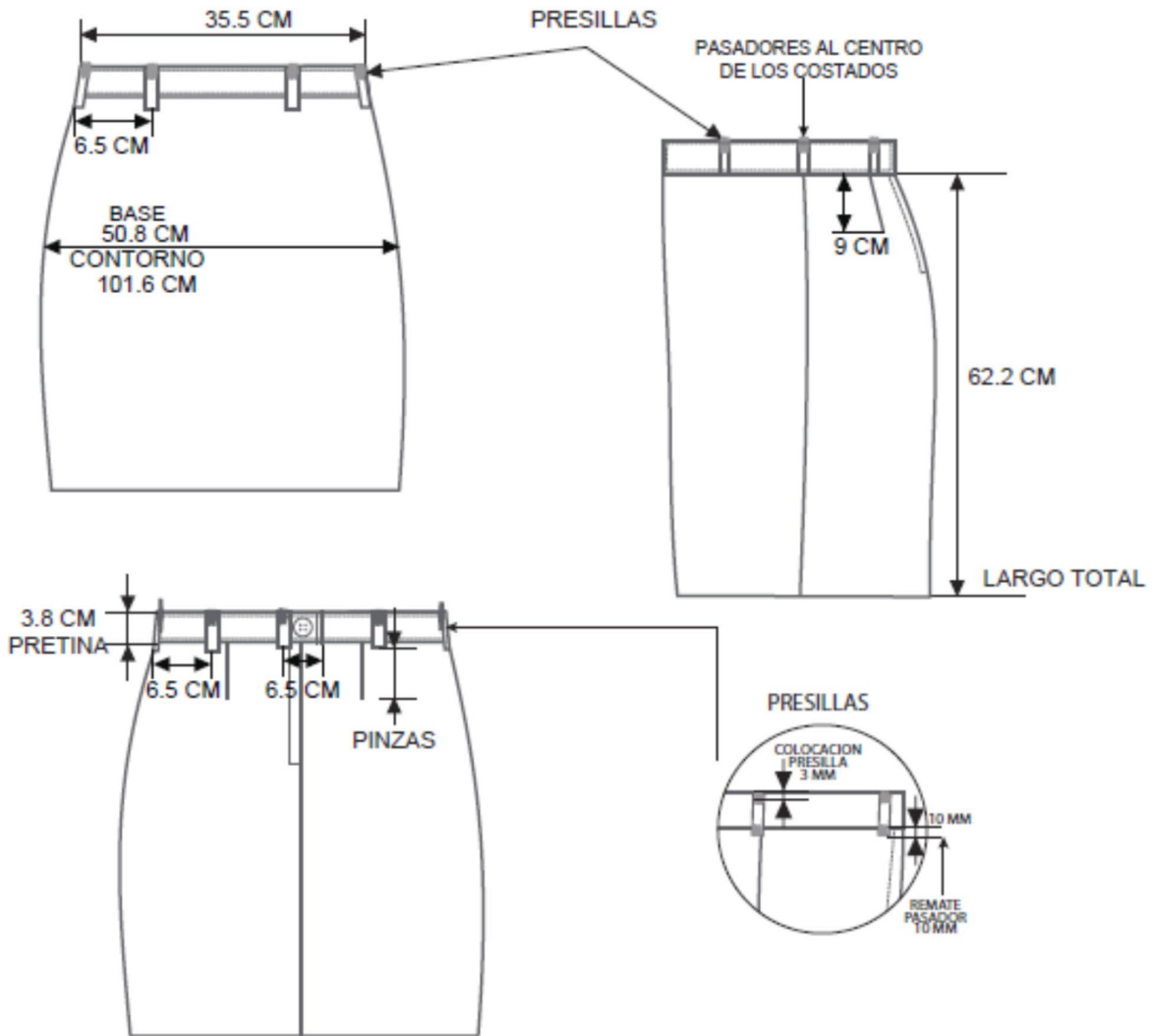
SIN CLASIFICACIÓN

DESCRIPCIÓN GRÁFICA PERSONAL FEMENINO



SIN CLASIFICACIÓN

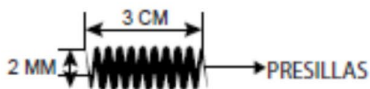
DESCRIPCIÓN GRÁFICA PERSONAL FEMENINO



Colocación de Pasadores en Pretina

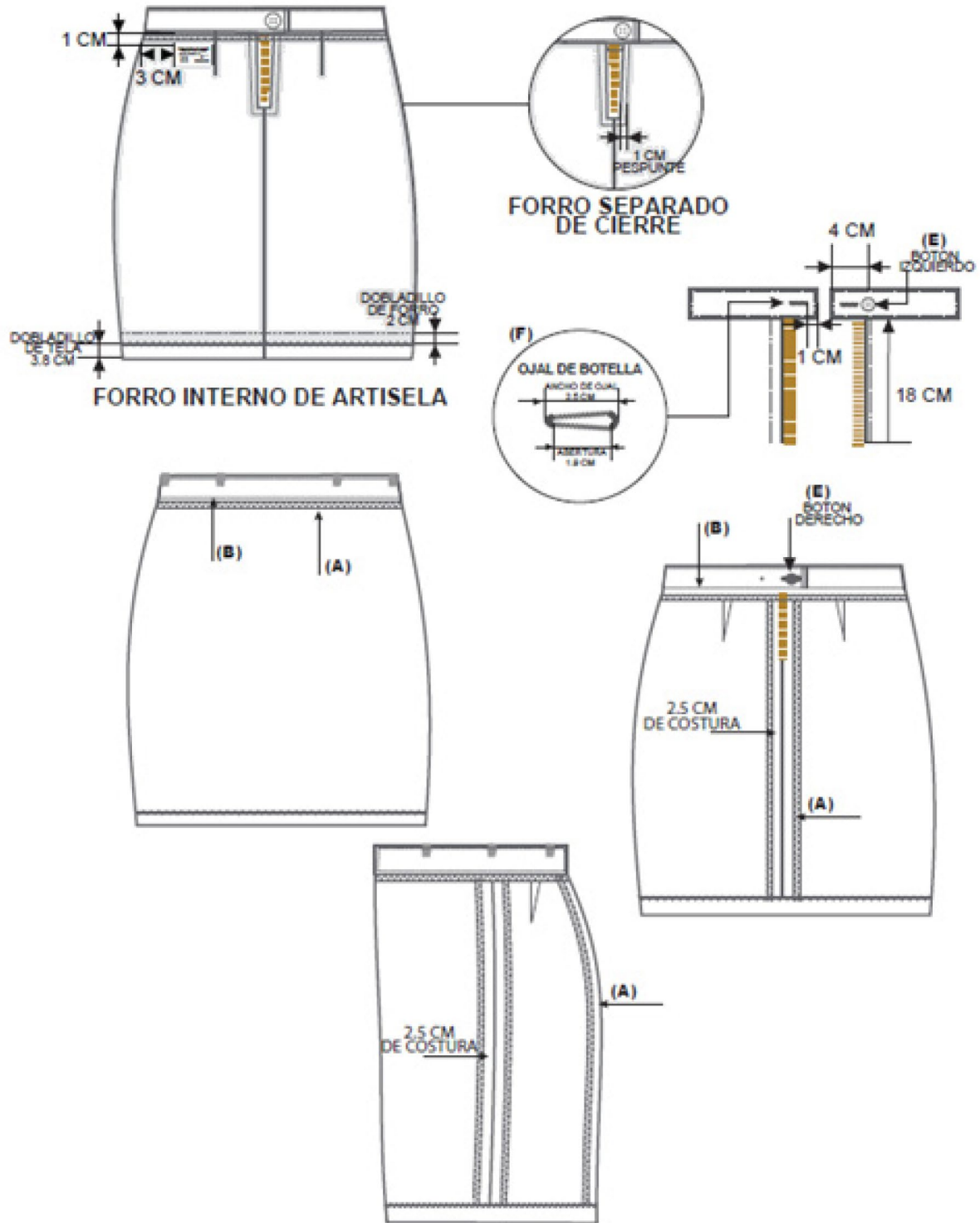
Medida de cierre	Tallas (cintura)
Cierre	Tallas (cintura)
18 cm	26-28
19 cm	30-32
20 cm	34-36

Talla (cintura)	CM
22	5.5
24	5.5
26	6
28	6.5
30	7
32	7.5
34	8
36	8.5
38	9



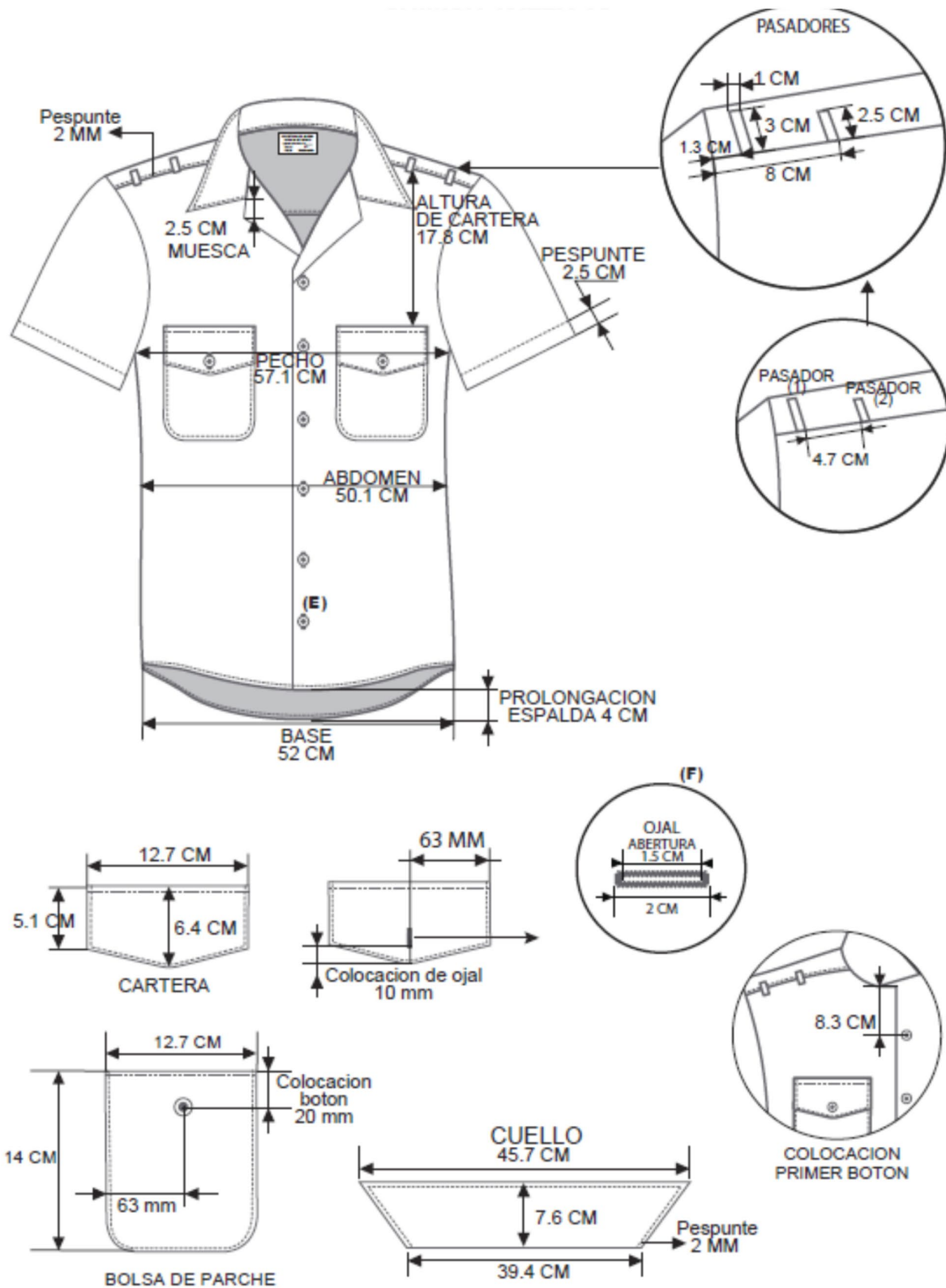
SIN CLASIFICACIÓN

DESCRIPCIÓN GRÁFICA PERSONAL FEMENINO



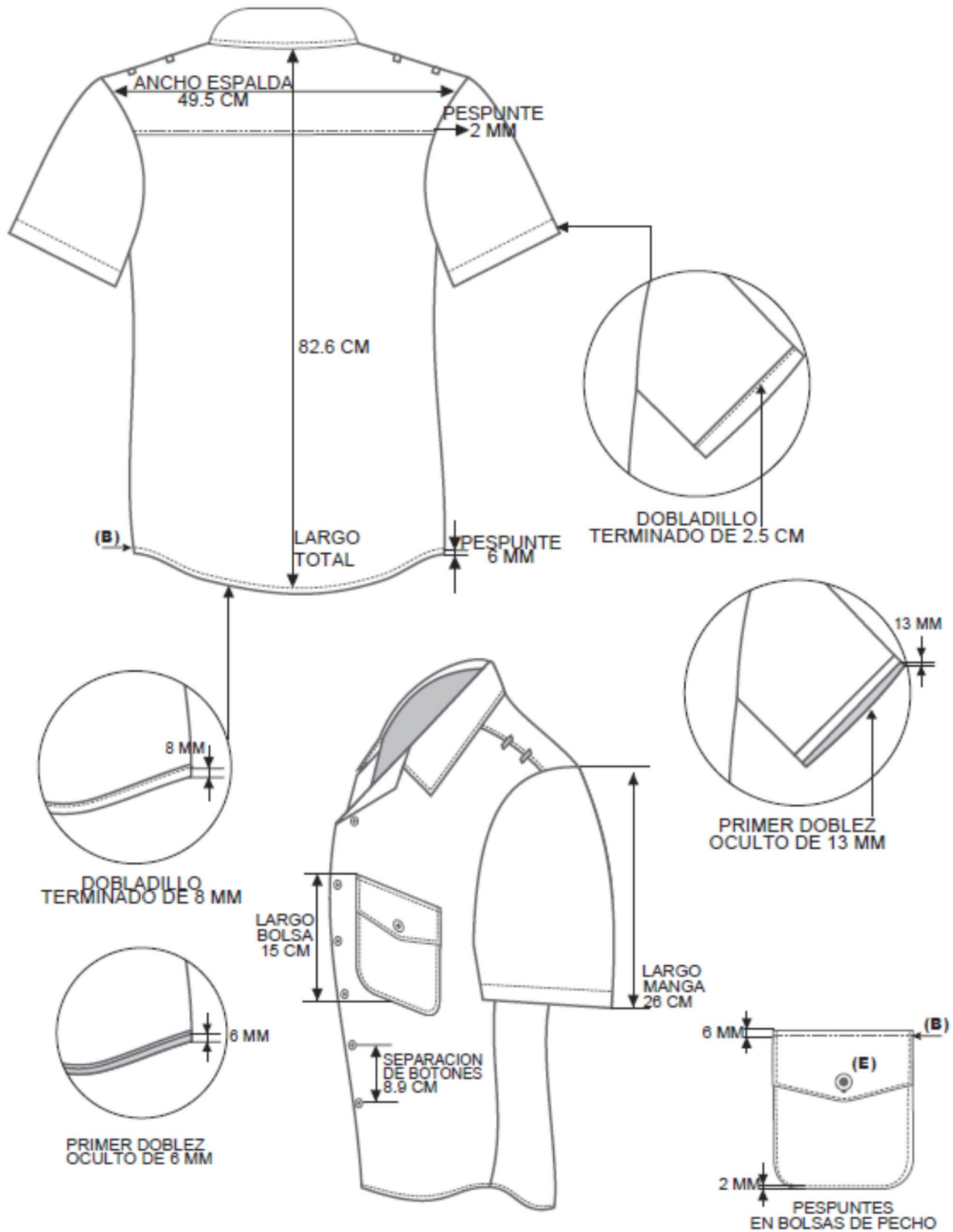
SIN CLASIFICACIÓN

DESCRIPCIÓN GRÁFICA PERSONAL MASCULINO



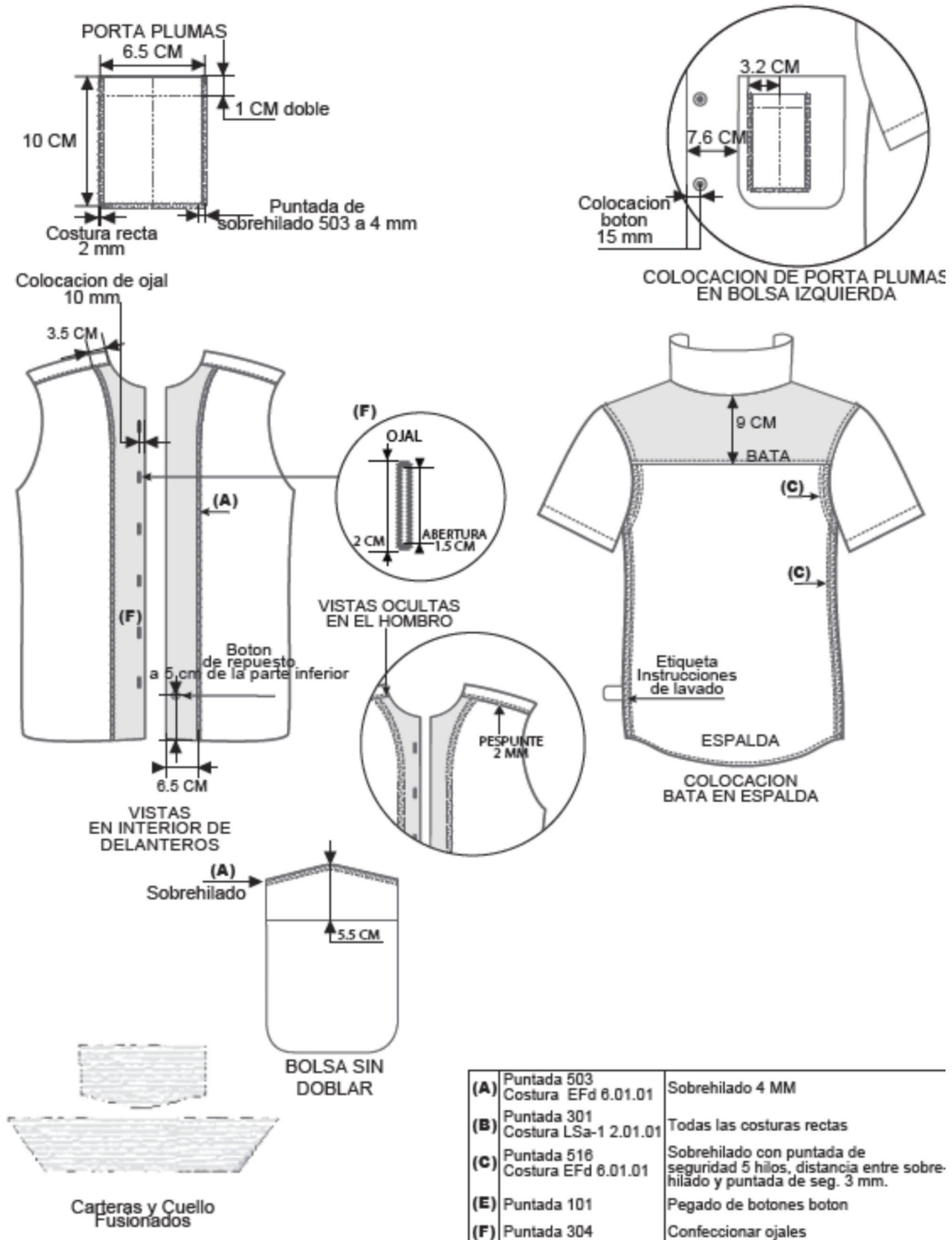
SIN CLASIFICACIÓN

DESCRIPCIÓN GRÁFICA PERSONAL MASCULINO



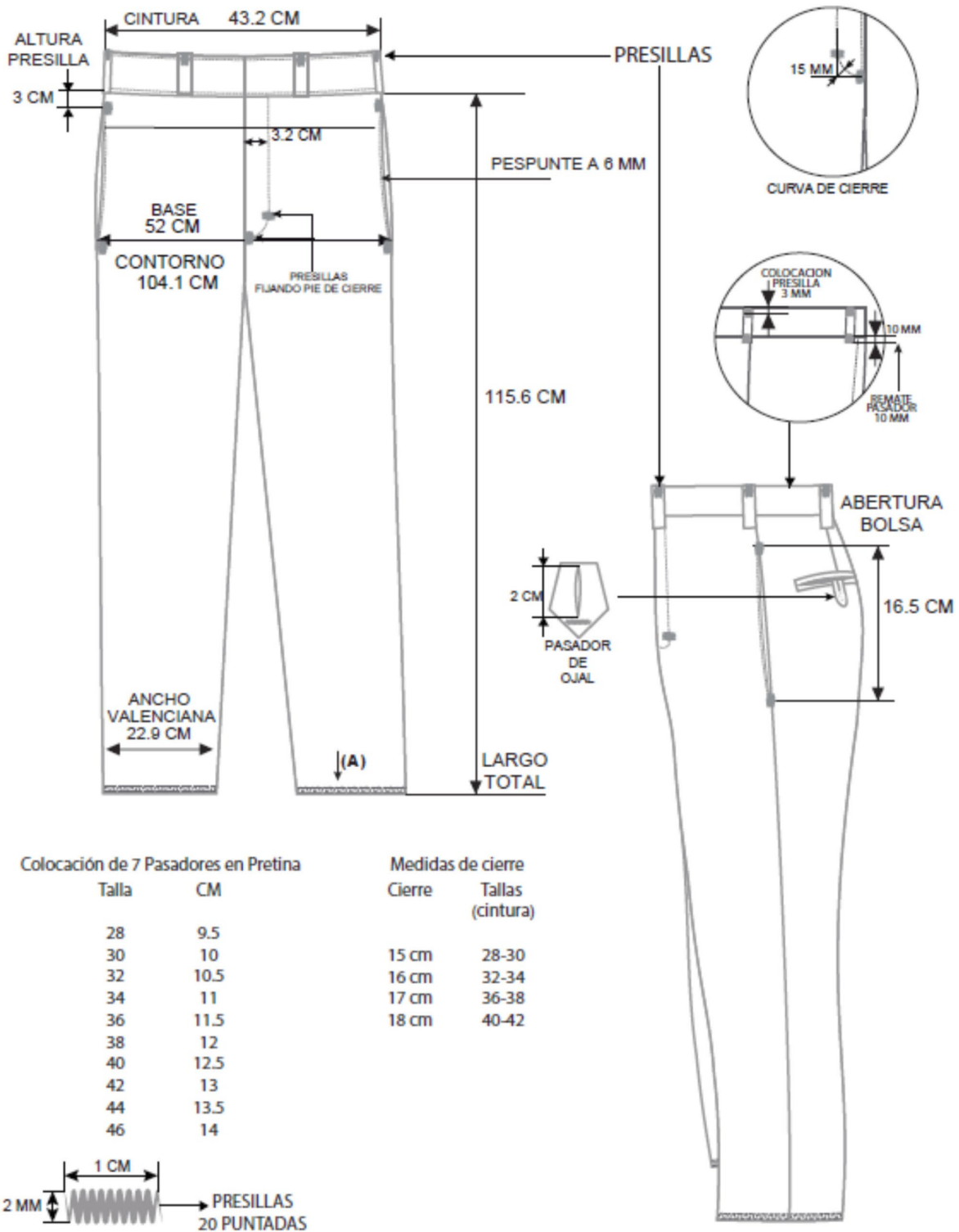
SIN CLASIFICACIÓN

DESCRIPCIÓN GRÁFICA PERSONAL MASCULINO



SIN CLASIFICACIÓN

DESCRIPCIÓN GRÁFICA PERSONAL MASCULINO



Colocación de 7 Pasadores en Pretina

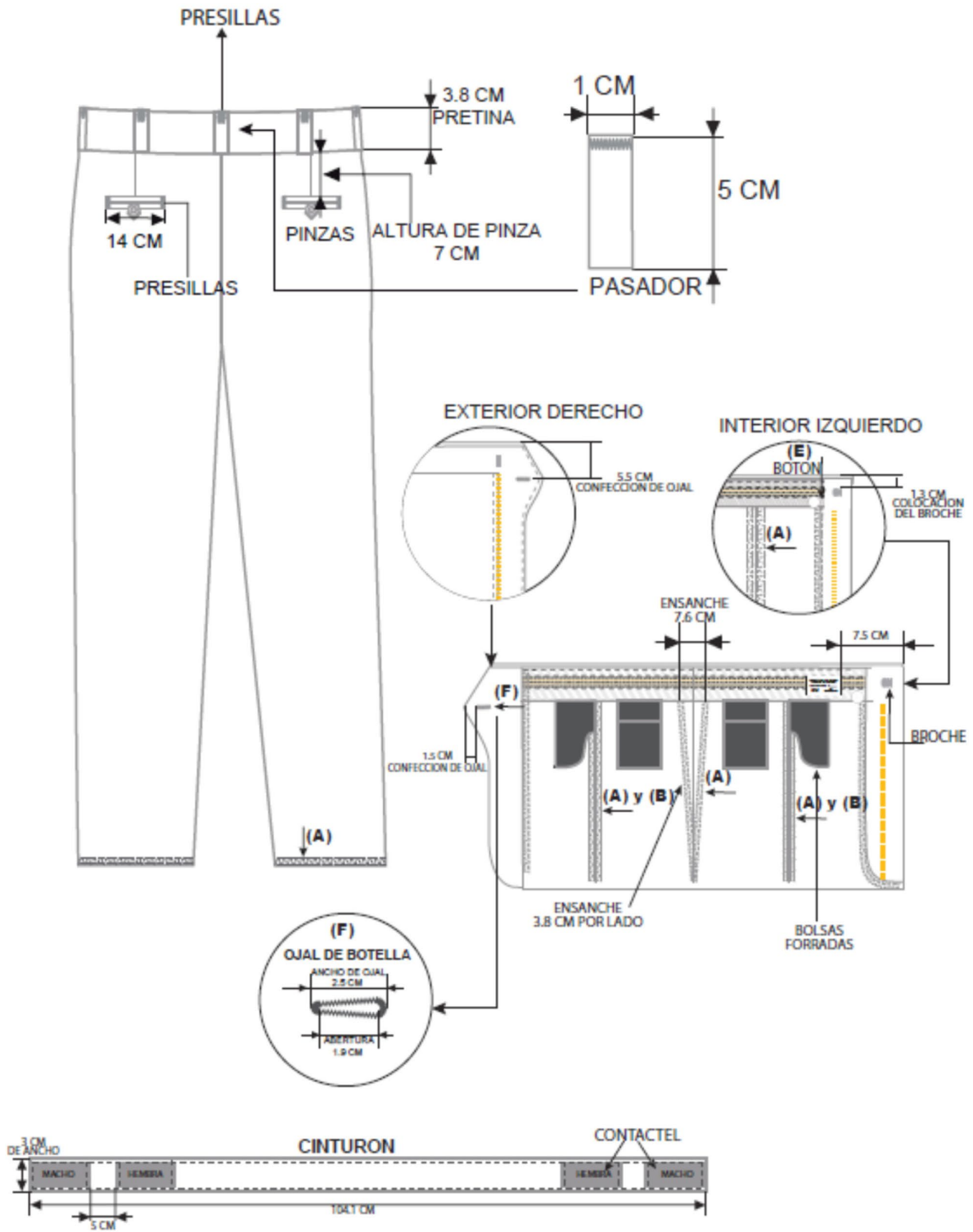
Talla	CM
28	9.5
30	10
32	10.5
34	11
36	11.5
38	12
40	12.5
42	13
44	13.5
46	14

Medidas de cierre

Cierre	Tallas (cintura)
15 cm	28-30
16 cm	32-34
17 cm	36-38
18 cm	40-42

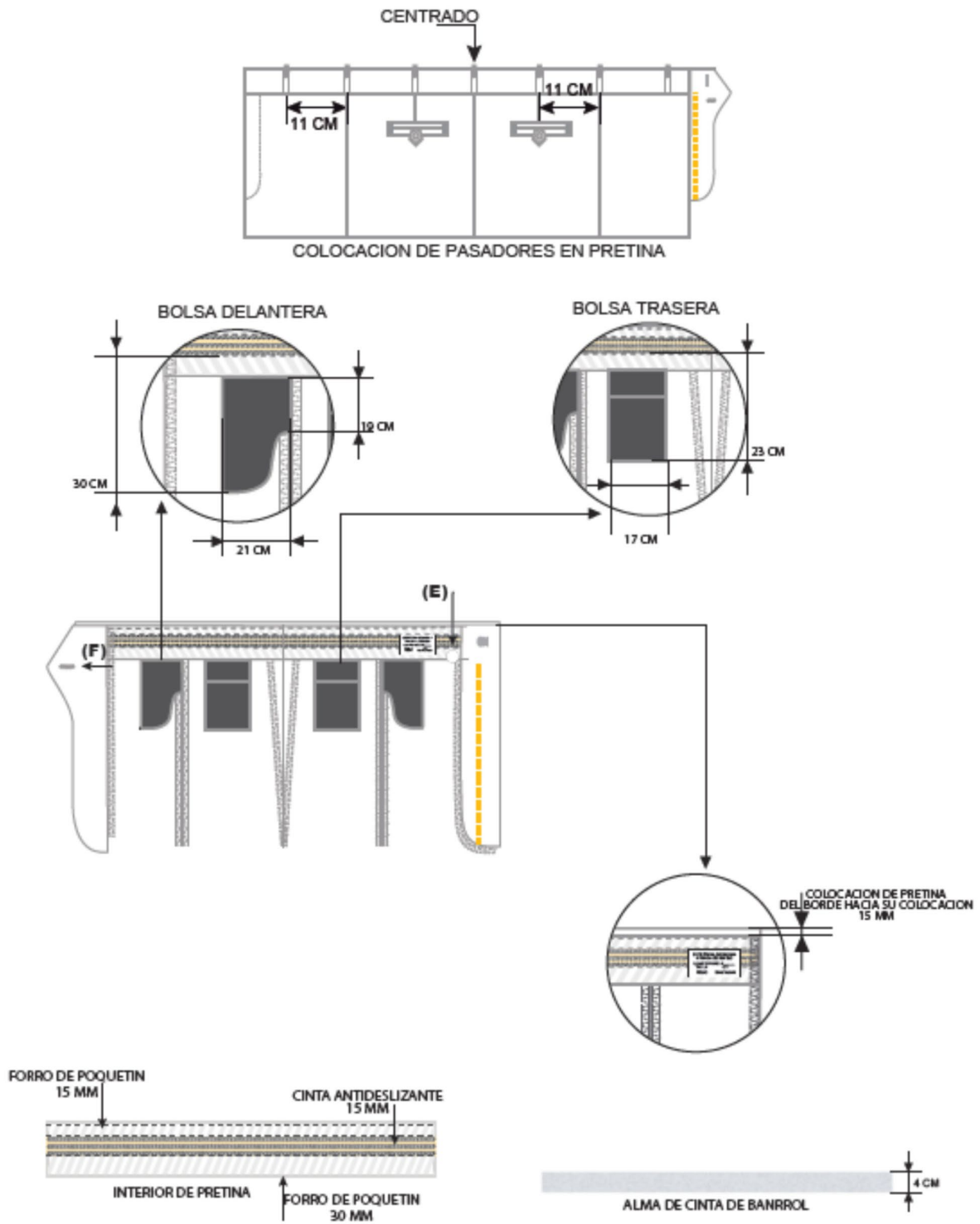
SIN CLASIFICACIÓN

DESCRIPCIÓN GRÁFICA PERSONAL MASCULINO



SIN CLASIFICACIÓN

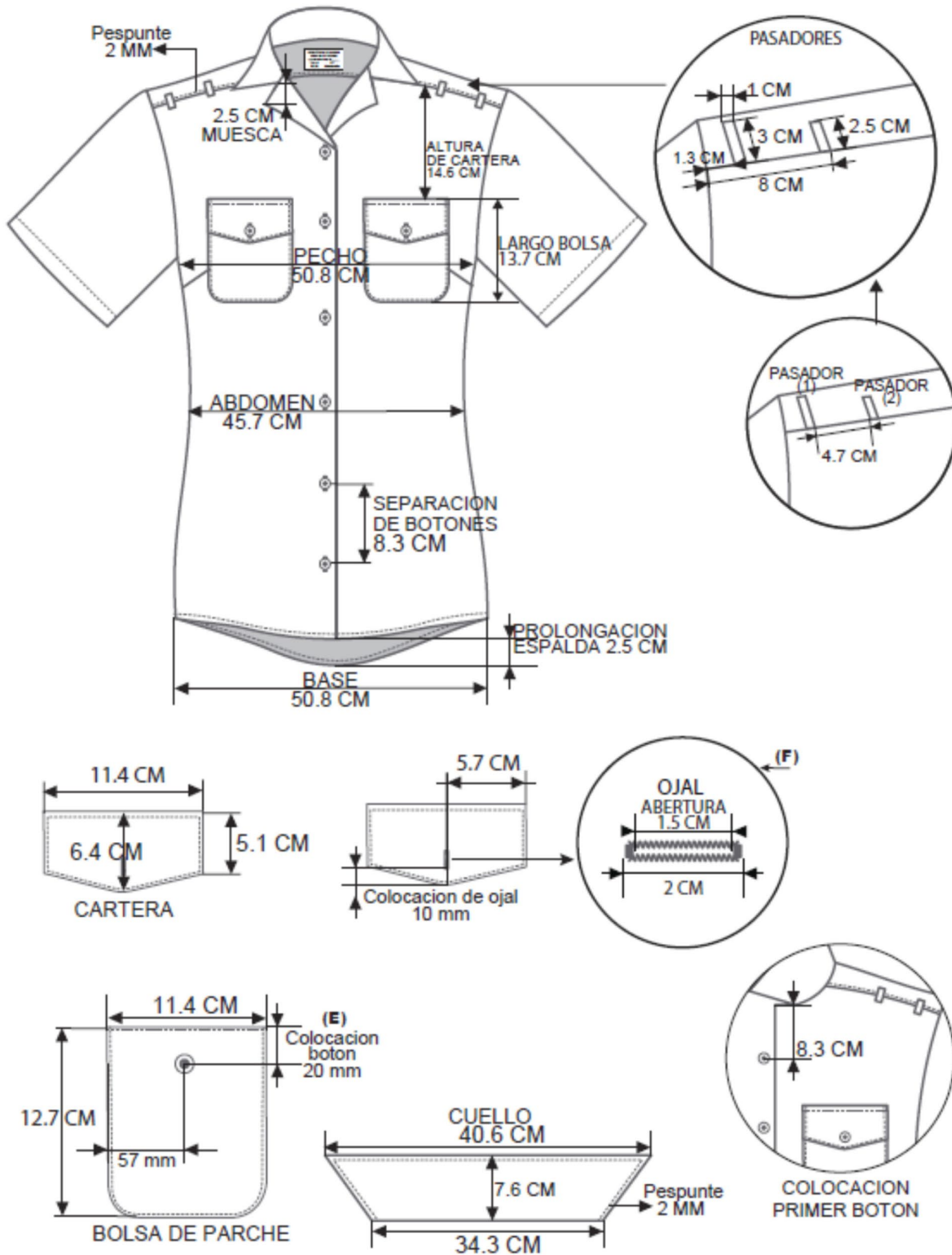
DESCRIPCIÓN GRÁFICA PERSONAL MASCULINO



SIN CLASIFICACIÓN

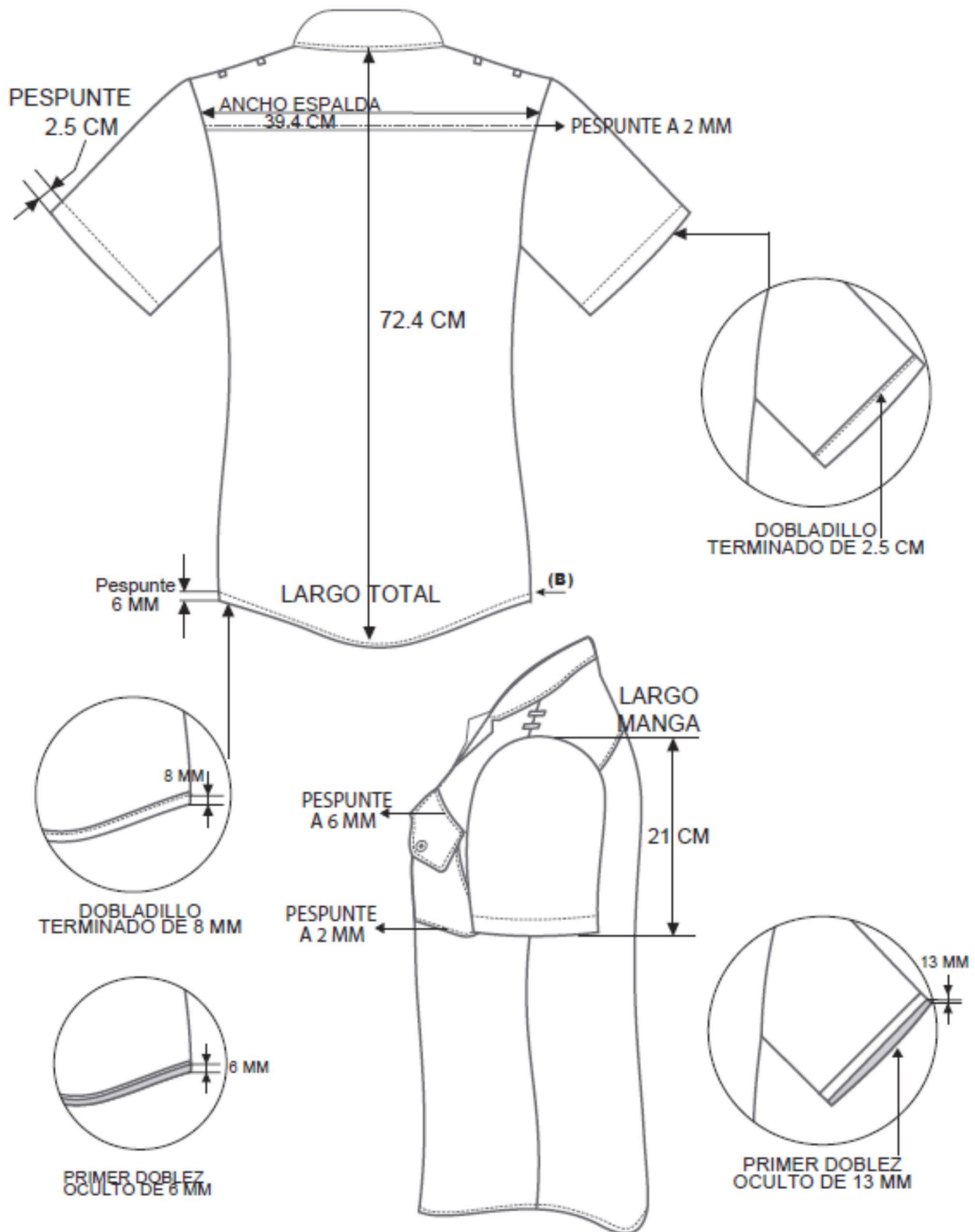
FIGURA 2: UNIFORME ORDINARIO INTERNACIONAL

DESCRIPCIÓN GRÁFICA PERSONAL FEMENINO



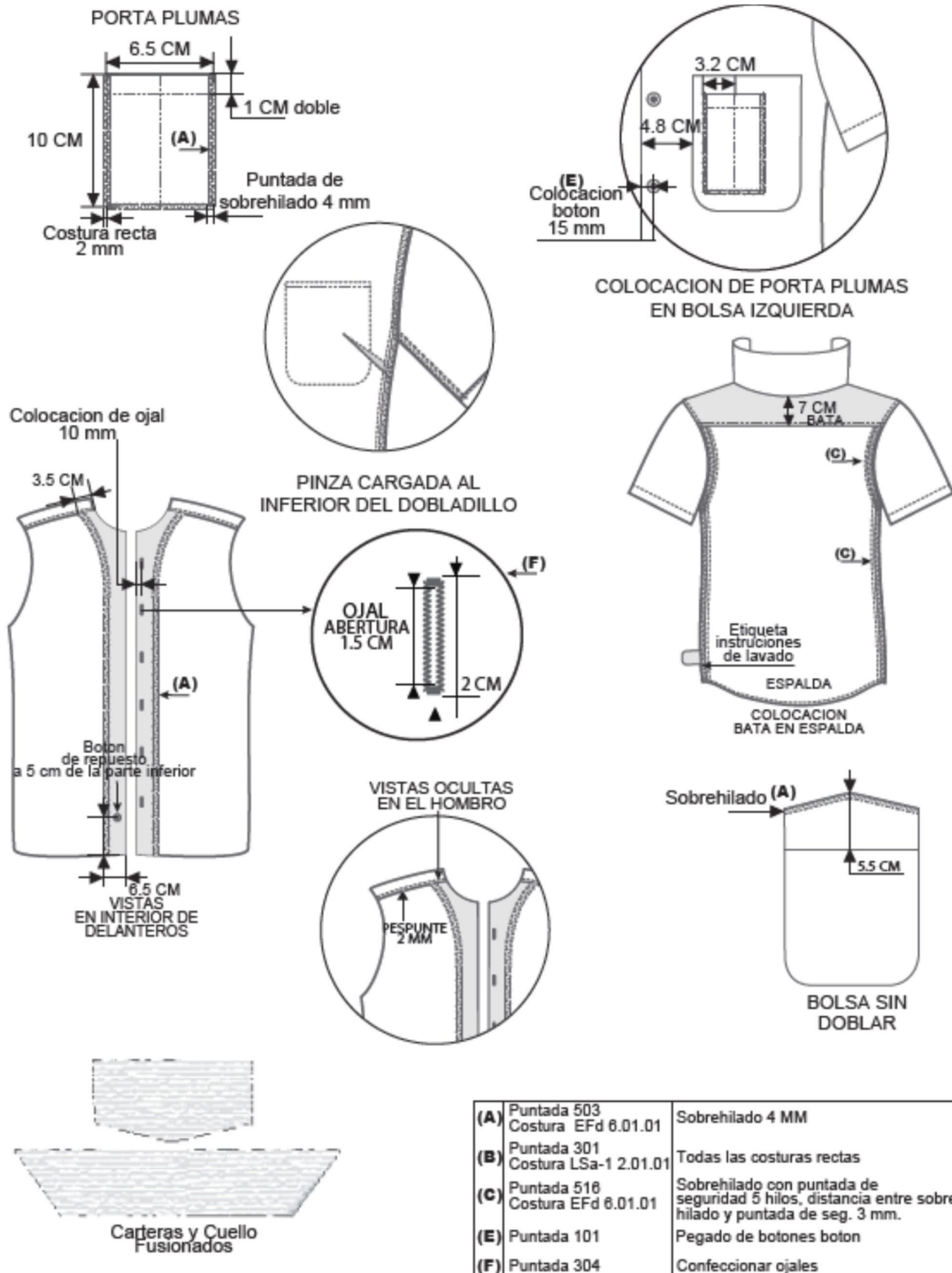
SIN CLASIFICACIÓN

DESCRIPCIÓN GRÁFICA PERSONAL FEMENINO



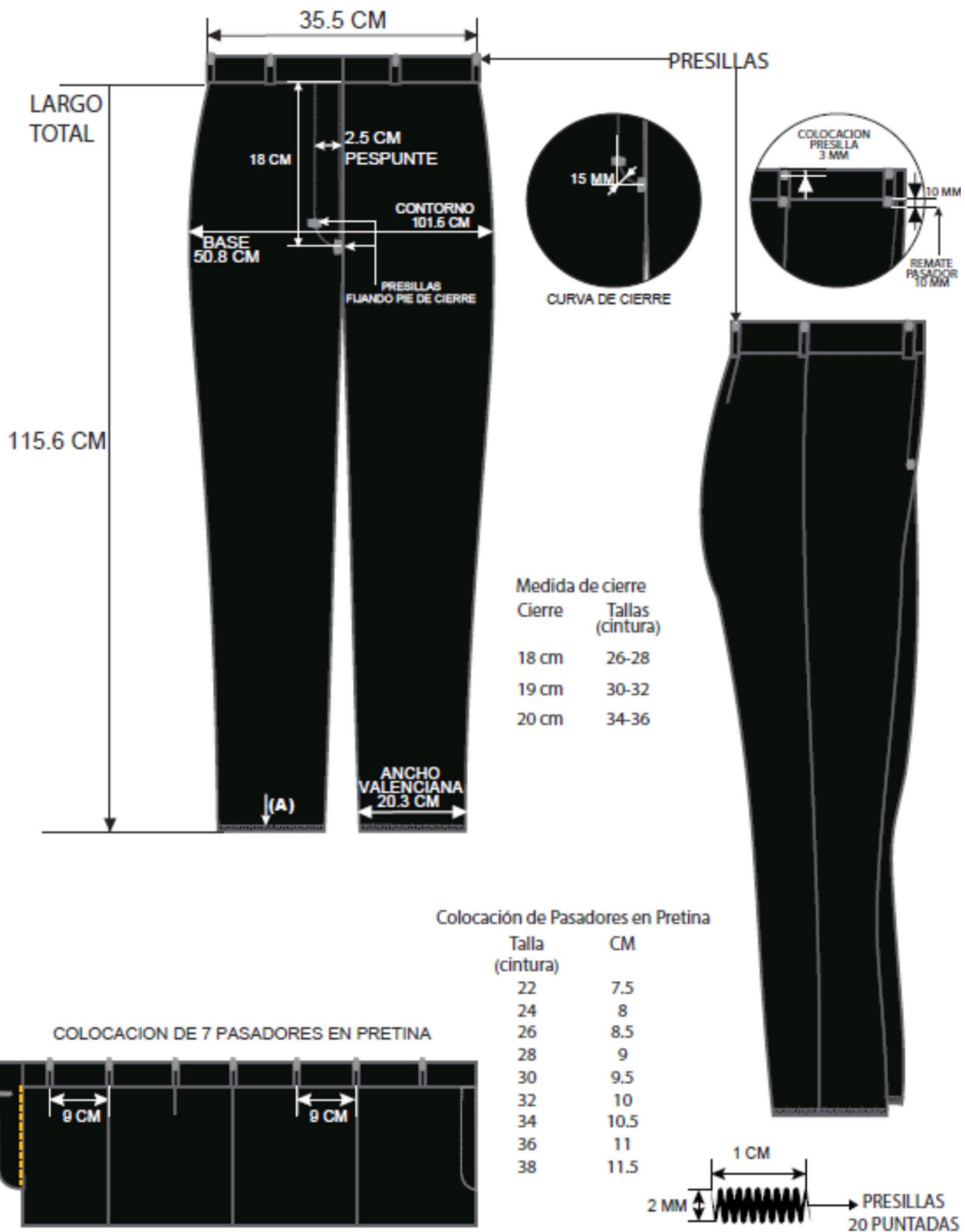
SIN CLASIFICACIÓN

DESCRIPCIÓN GRÁFICA PERSONAL FEMENINO



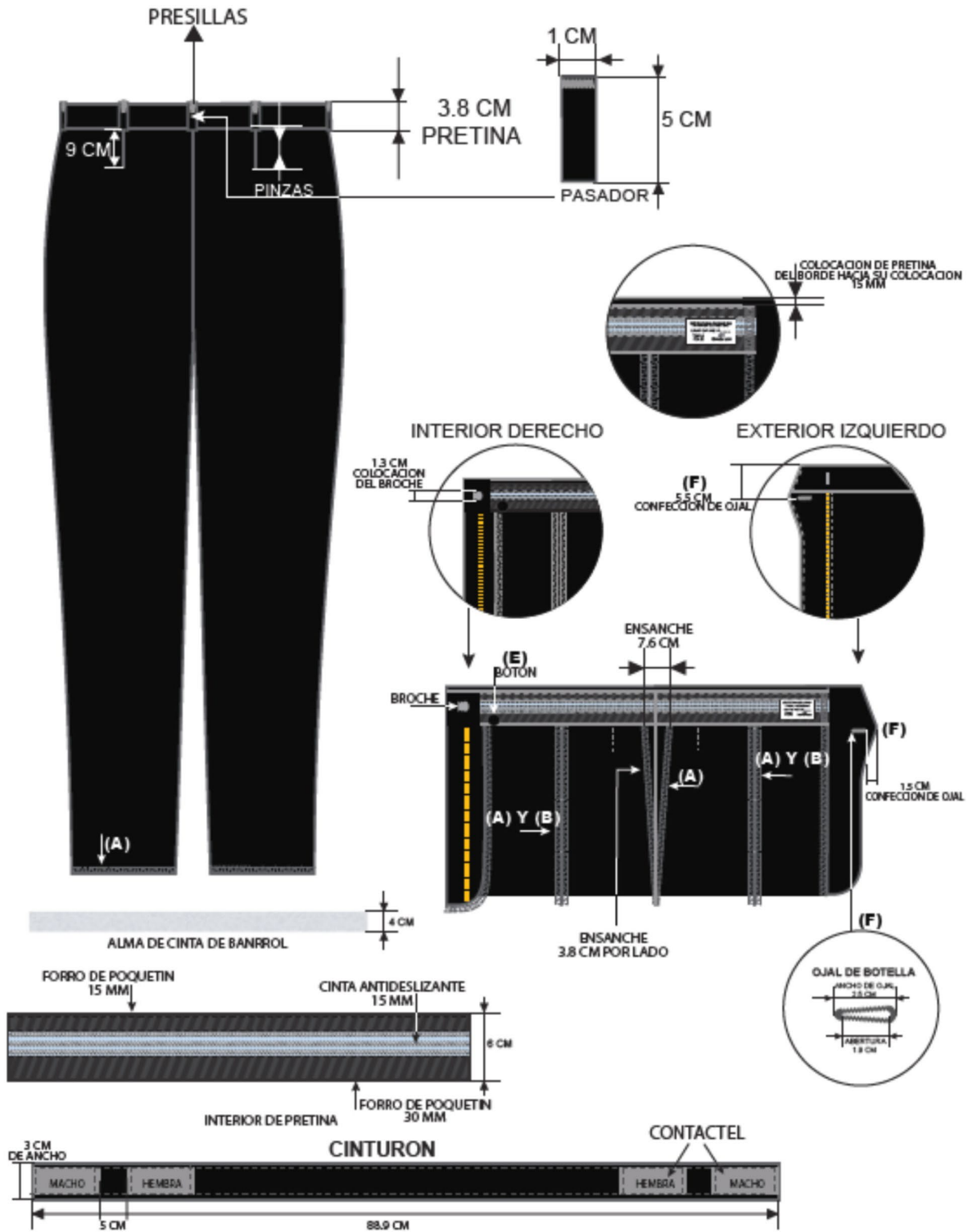
SIN CLASIFICACIÓN

DESCRIPCIÓN GRÁFICA PERSONAL FEMENINO



SIN CLASIFICACIÓN

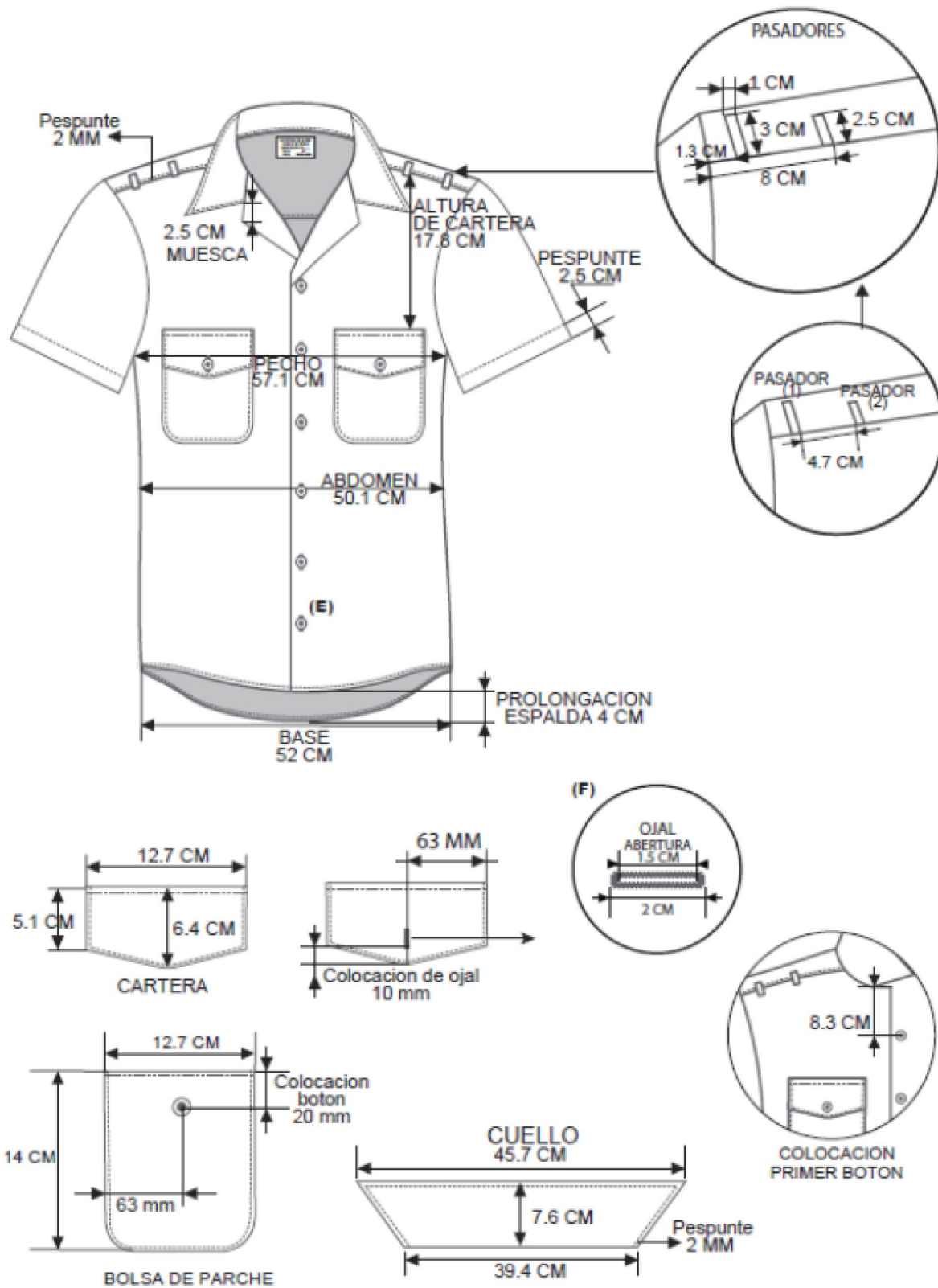
DESCRIPCIÓN GRÁFICA PERSONAL FEMENINO



LAS MEDIDAS Y CARACTERÍSTICAS DE LA FALDA NEGRA SON LAS MISMAS DEL UNIFORME ORDINARIO "BLANCO MANGA CORTA".

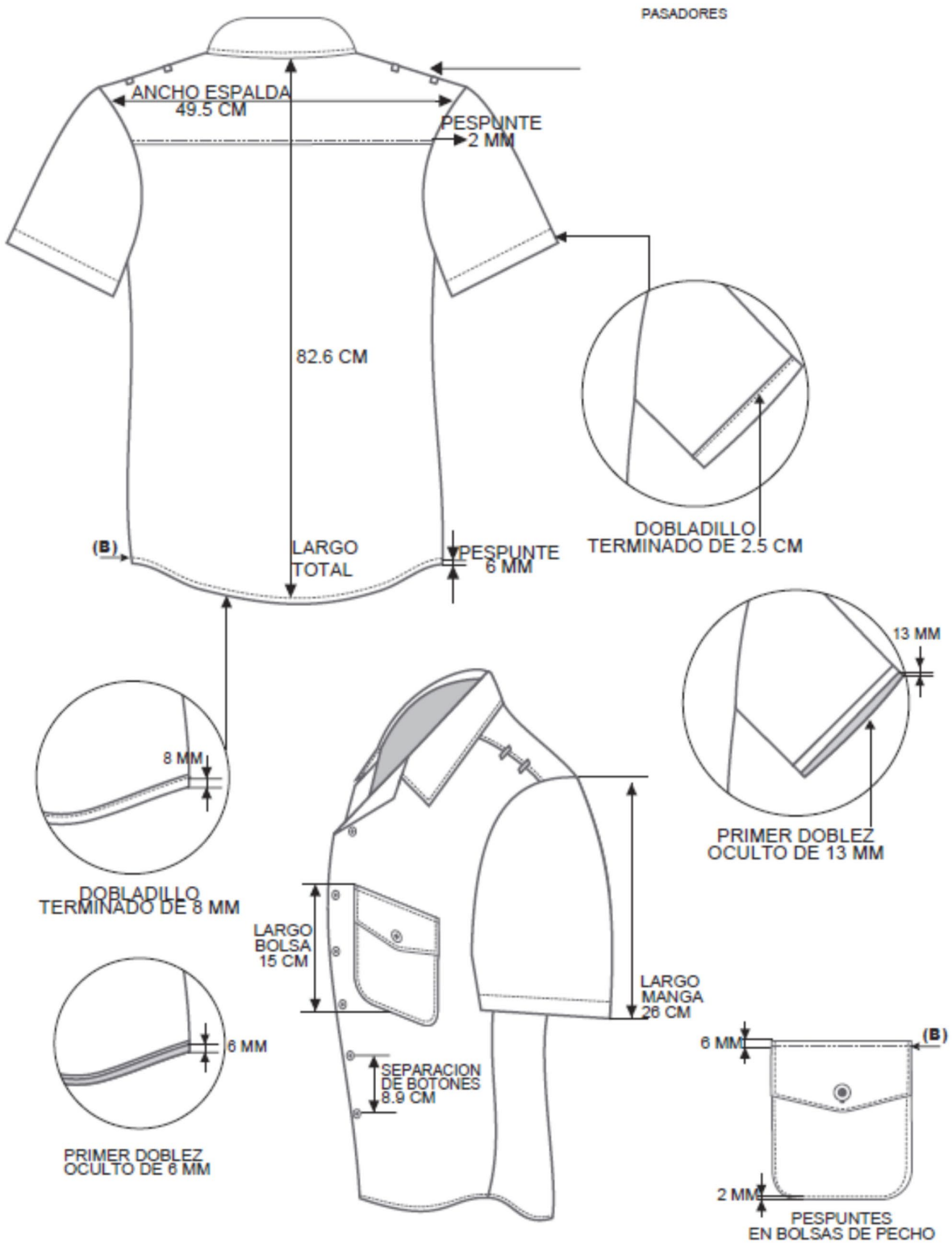
SIN CLASIFICACIÓN

DESCRIPCIÓN GRÁFICA PERSONAL MASCULINO



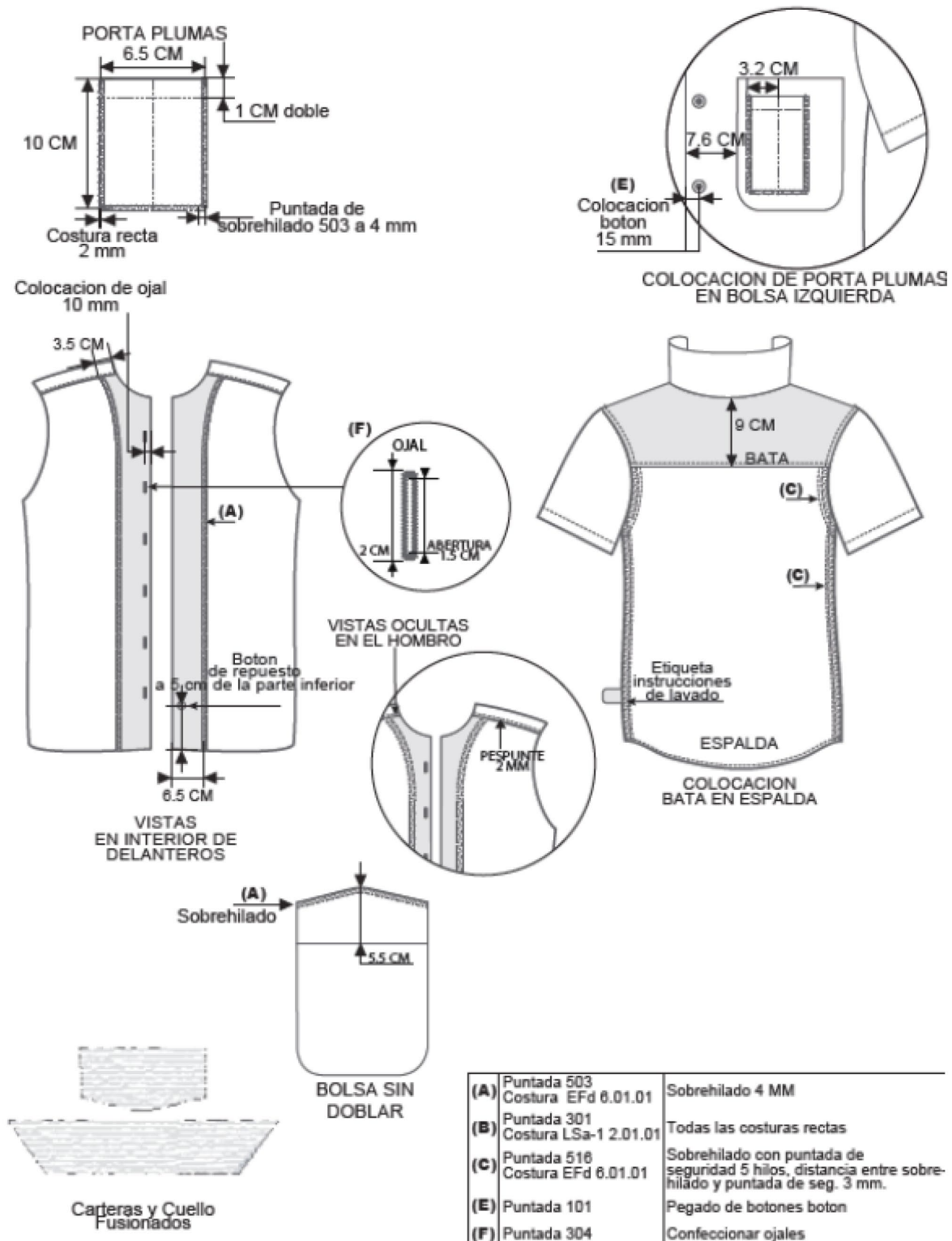
SIN CLASIFICACIÓN

DESCRIPCIÓN GRÁFICA PERSONAL MASCULINO



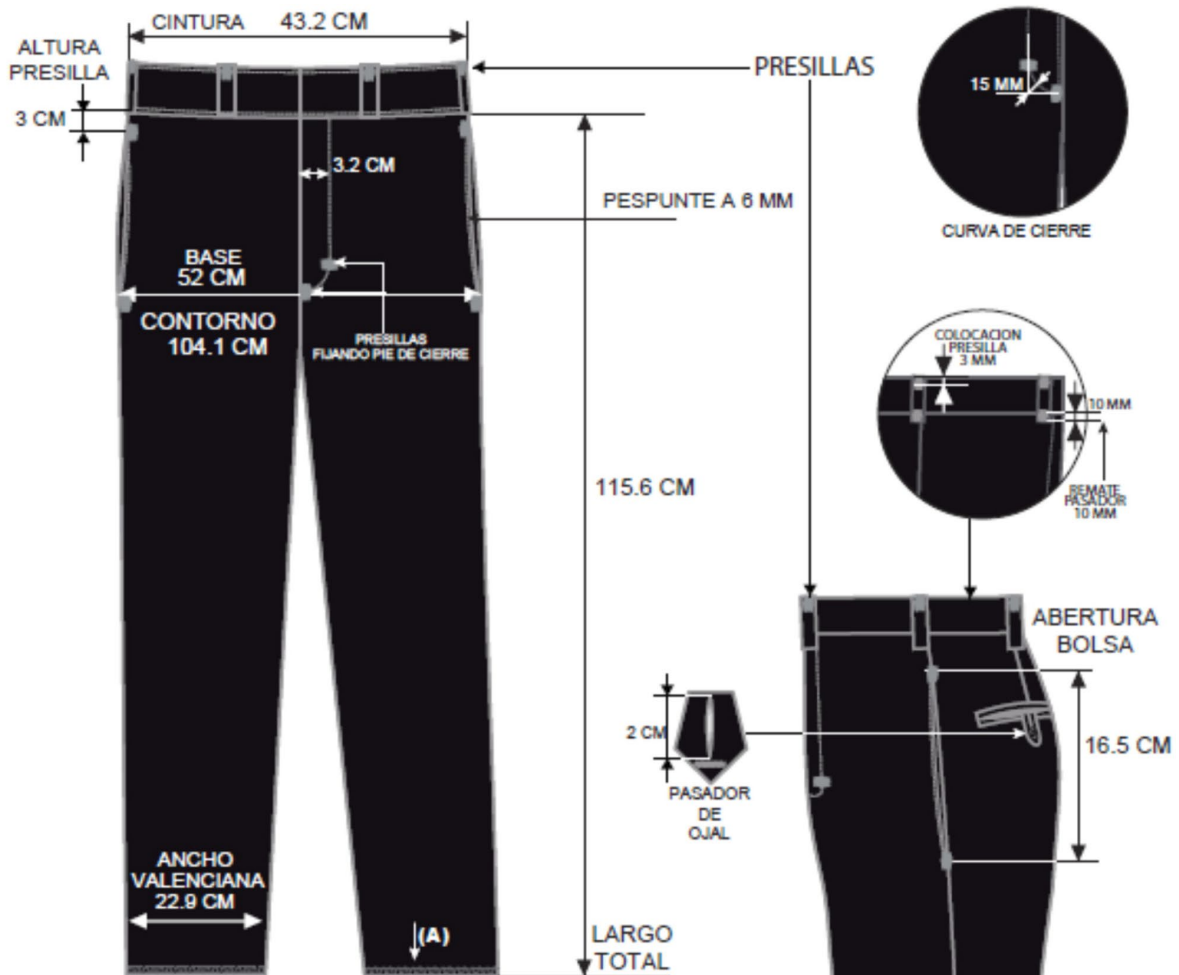
SIN CLASIFICACIÓN

DESCRIPCIÓN GRÁFICA PERSONAL MASCULINO



SIN CLASIFICACIÓN

DESCRIPCIÓN GRÁFICA PERSONAL MASCULINO

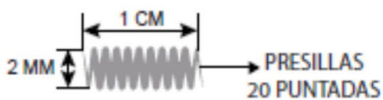


Colocación de 7 Pasadores en Pretina

Talla	CM
28	9.5
30	10
32	10.5
34	11
36	11.5
38	12
40	12.5
42	13
44	13.5
46	14

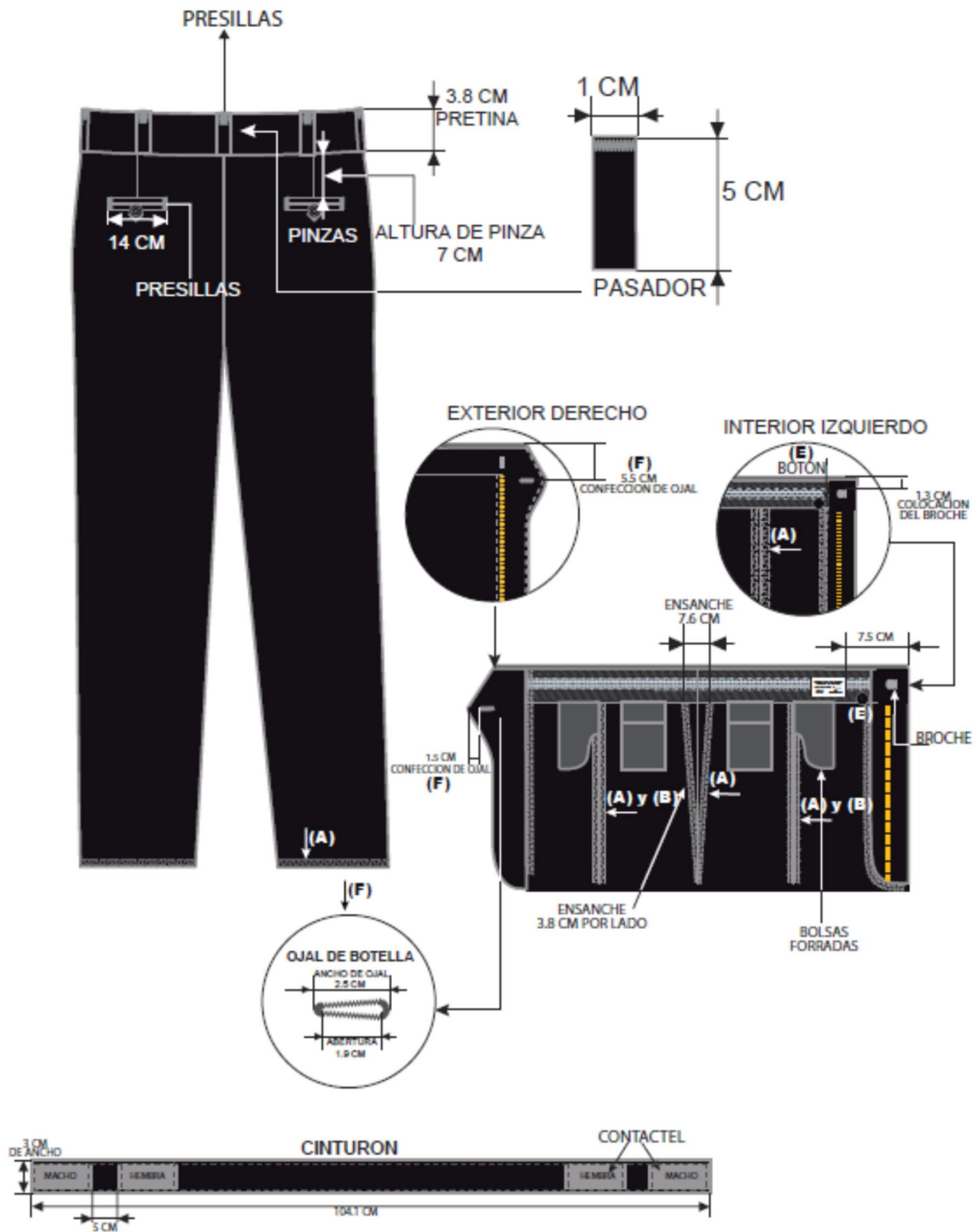
Medidas de cierre

Cierre	Tallas (cintura)
15 cm	28-30
16 cm	32-34
17 cm	36-38
18 cm	40-42



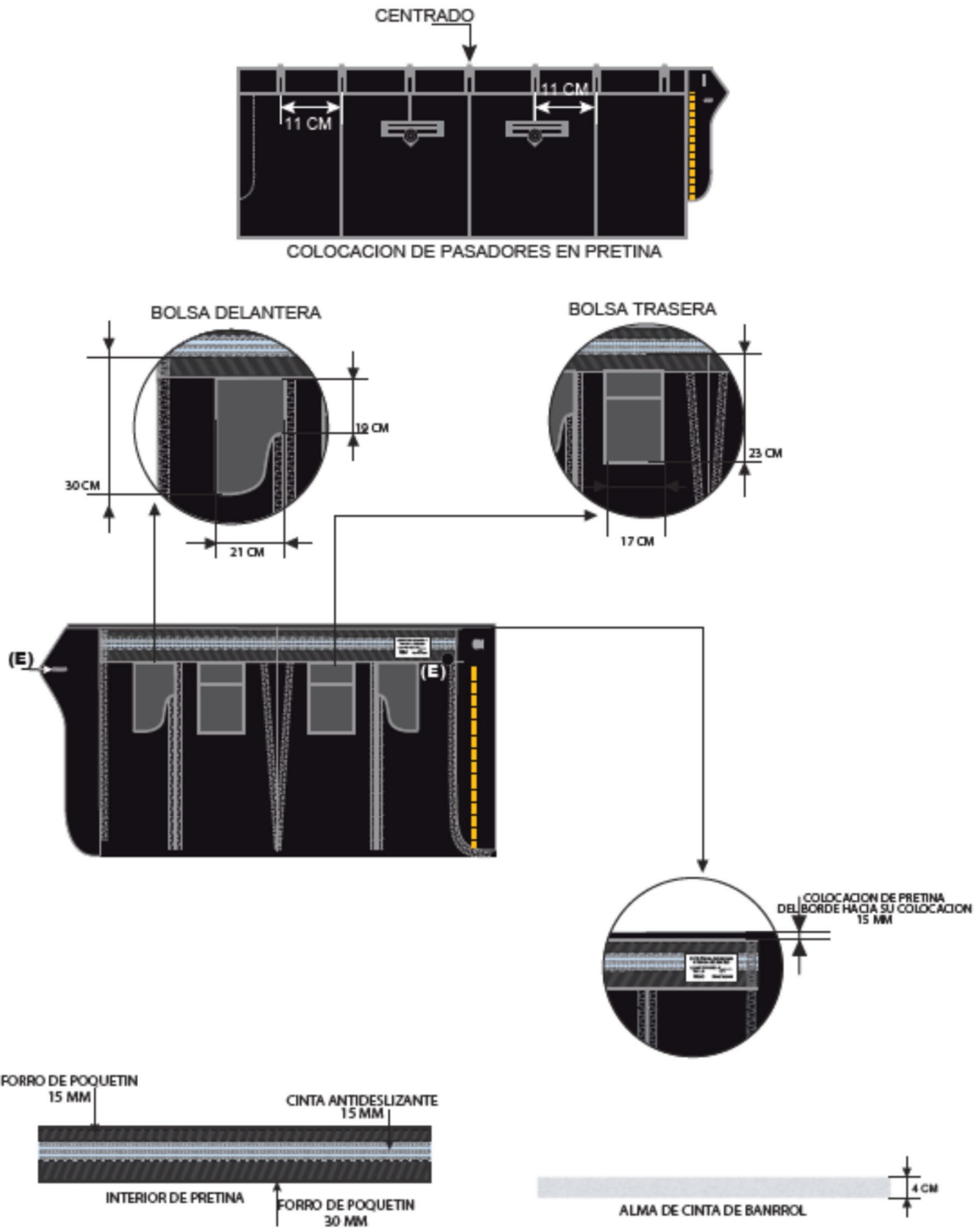
SIN CLASIFICACIÓN

DESCRIPCIÓN GRÁFICA PERSONAL MASCULINO



SIN CLASIFICACIÓN

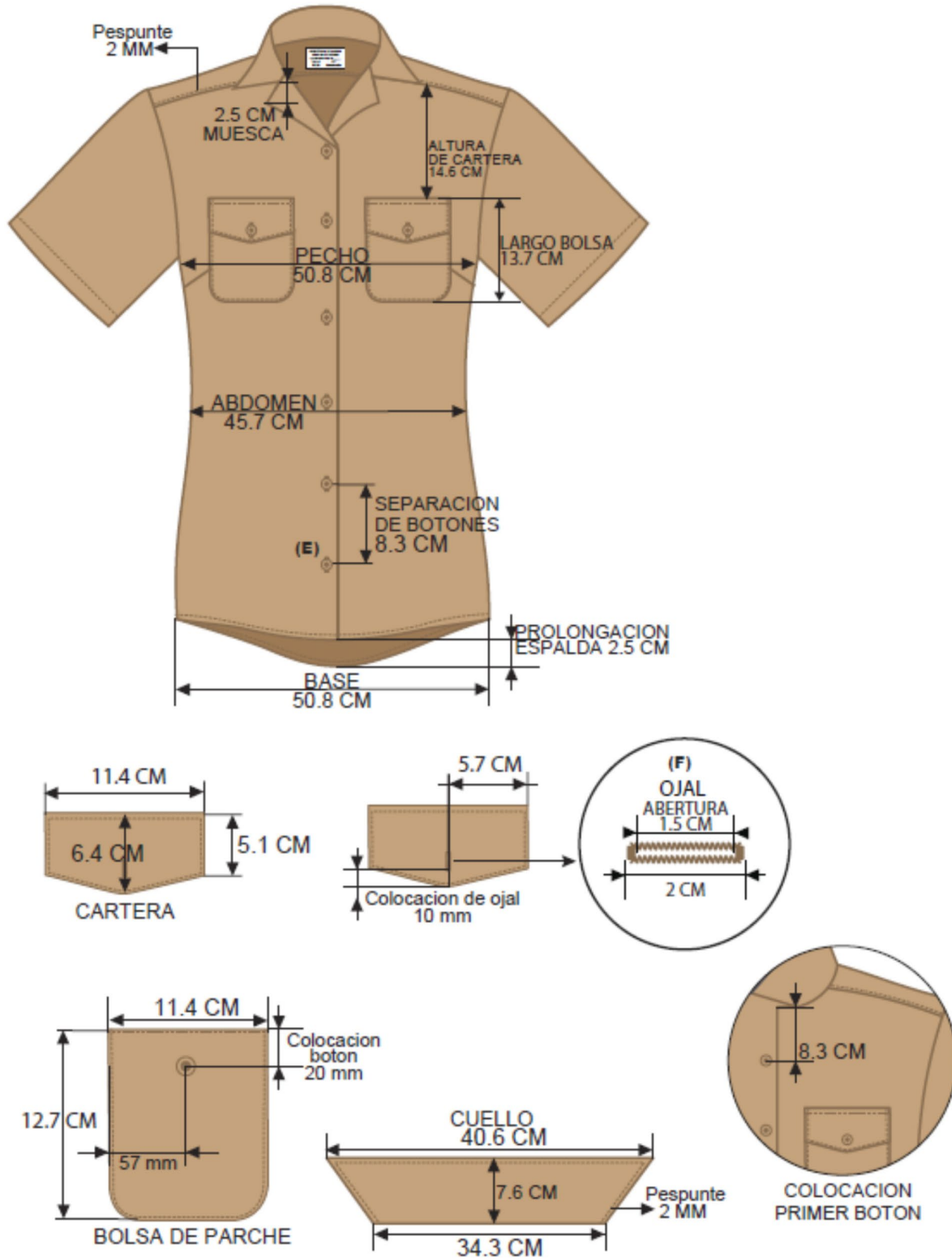
DESCRIPCIÓN GRÁFICA PERSONAL MASCULINO



SIN CLASIFICACIÓN

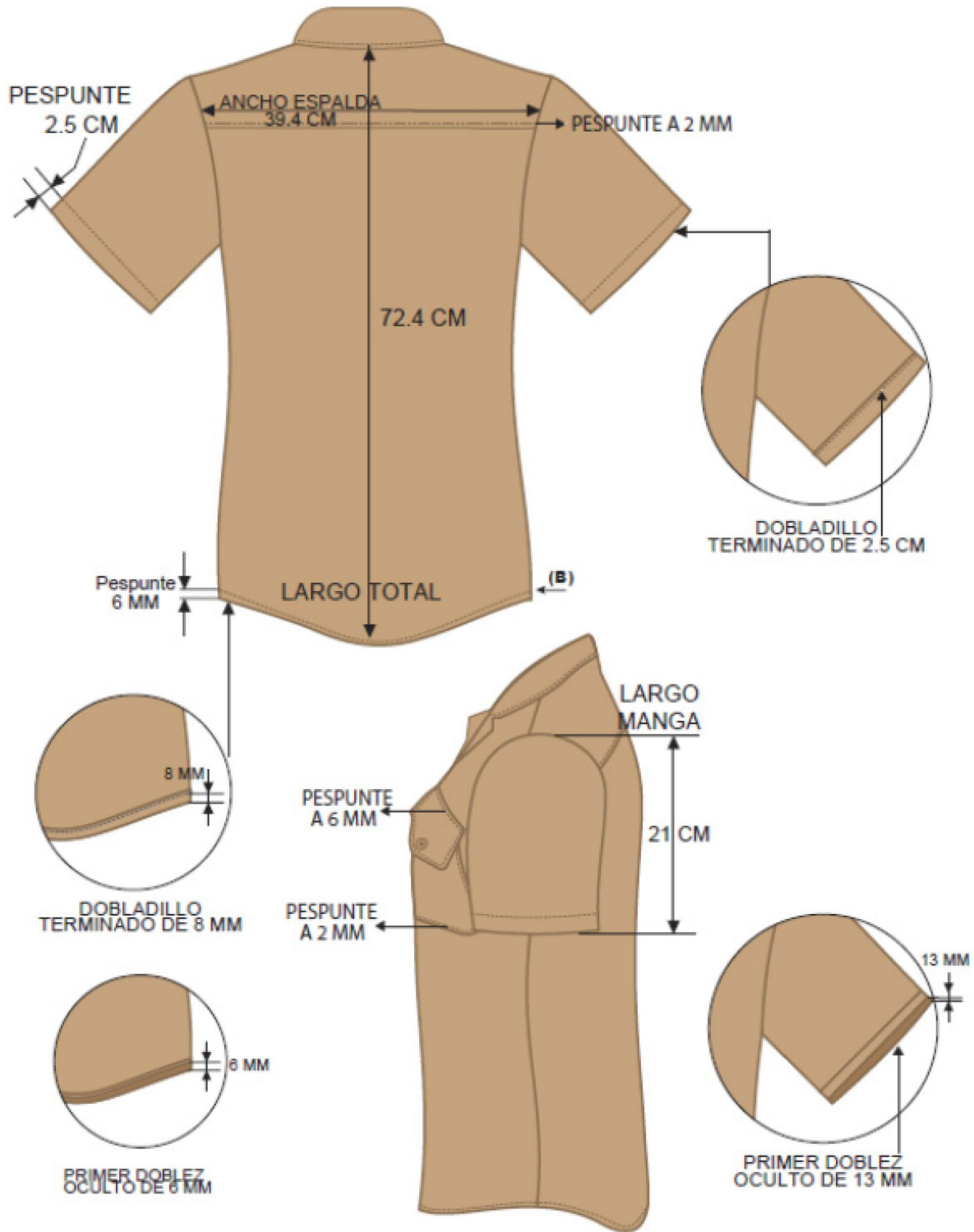
FIGURA 3: UNIFORME ORDINARIO DE FAENAS

DESCRIPCIÓN GRÁFICA PERSONAL FEMENINO



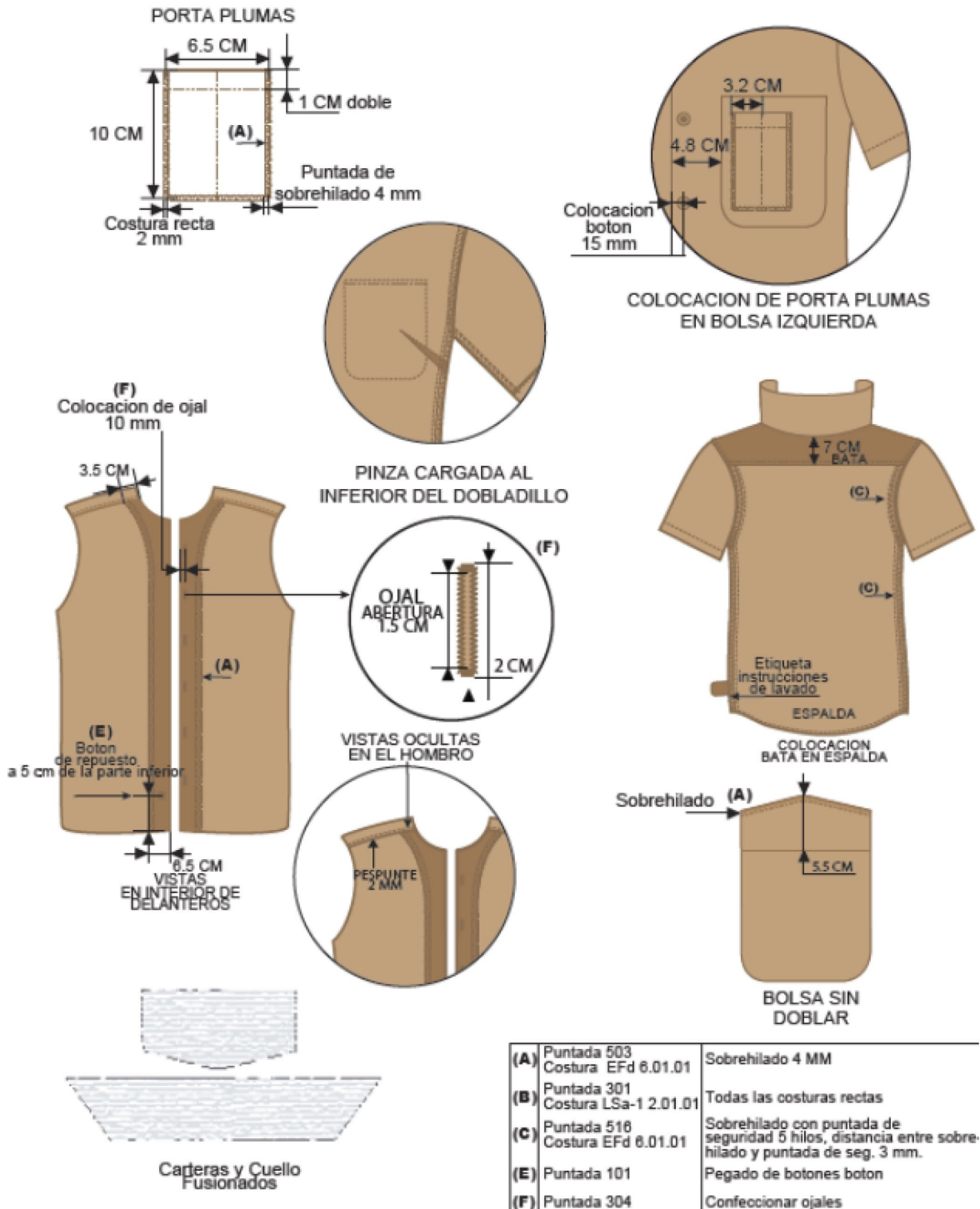
SIN CLASIFICACIÓN

DESCRIPCIÓN GRÁFICA PERSONAL FEMENINO



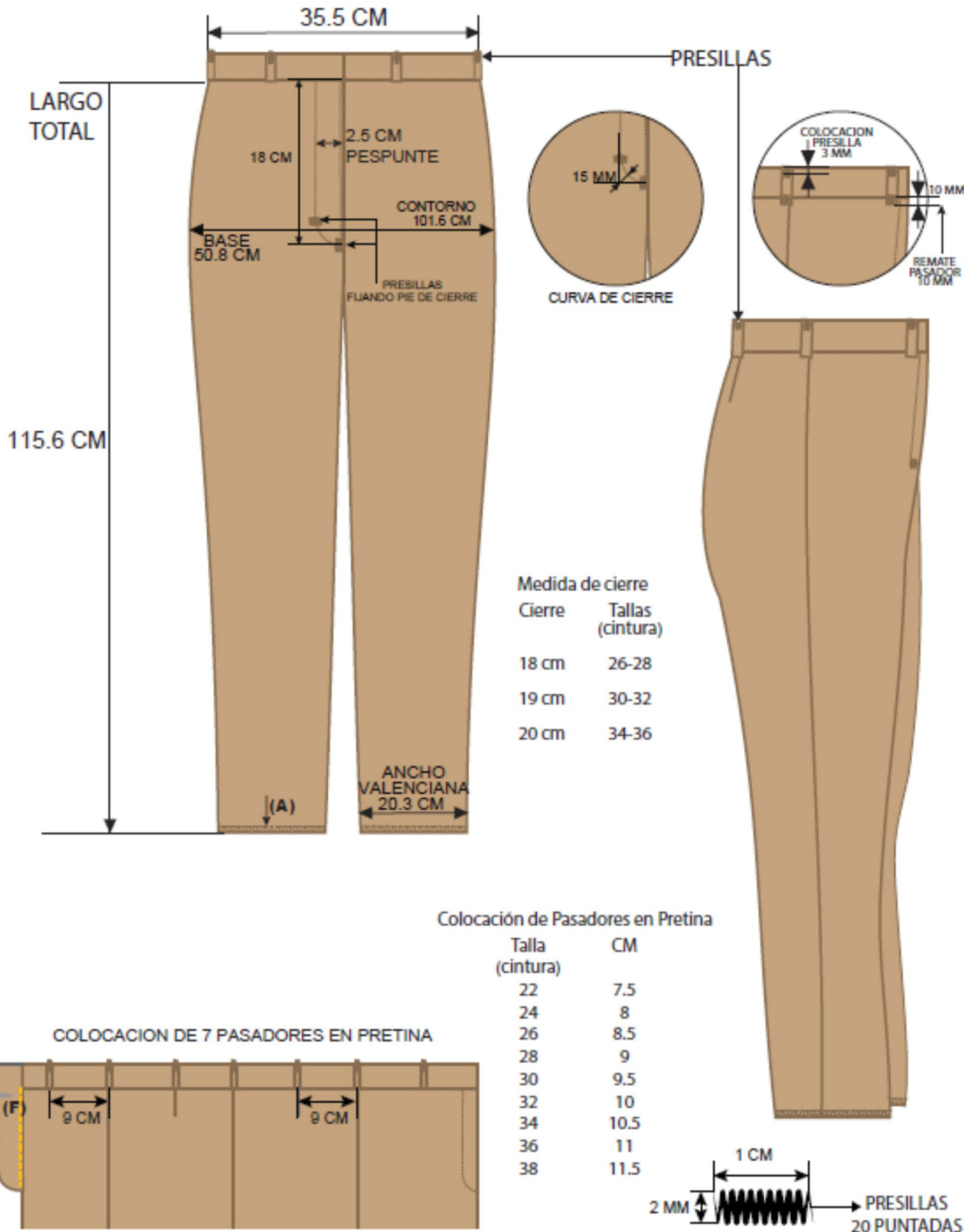
SIN CLASIFICACIÓN

DESCRIPCIÓN GRÁFICA PERSONAL FEMENINO



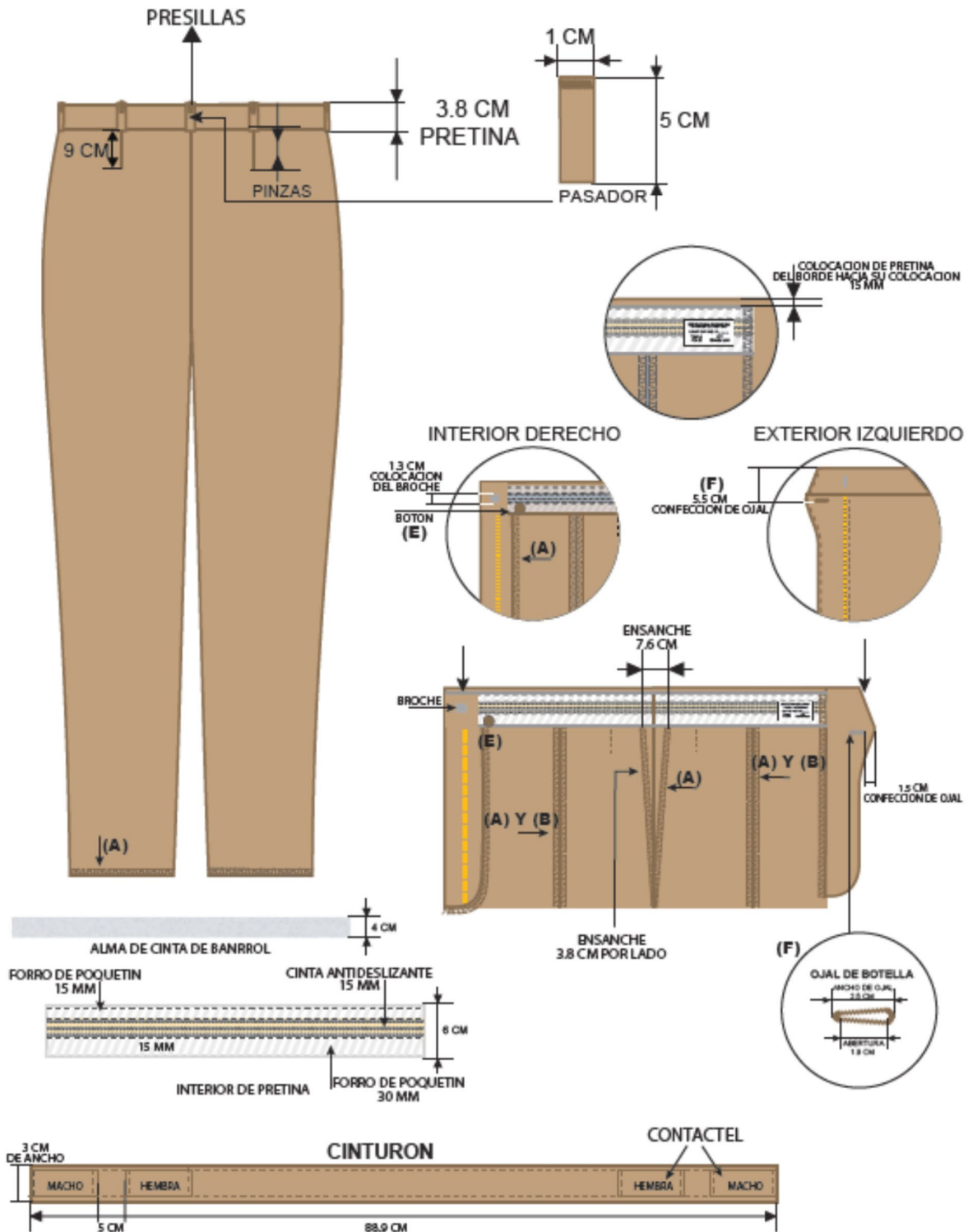
SIN CLASIFICACIÓN

DESCRIPCIÓN GRÁFICA PERSONAL FEMENINO



SIN CLASIFICACIÓN

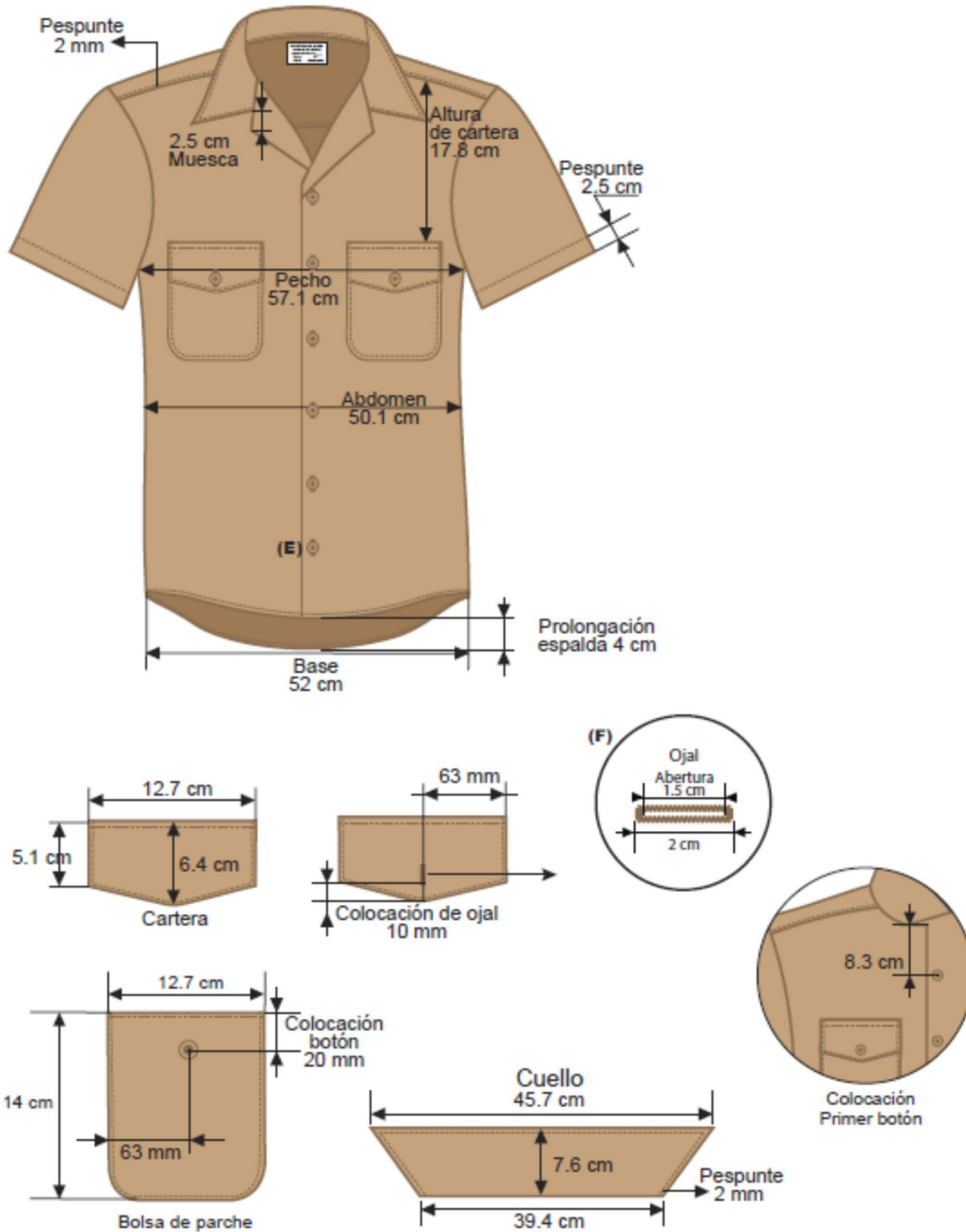
DESCRIPCIÓN GRÁFICA PERSONAL FEMENINO



LAS MEDIDAS Y CARACTERÍSTICAS DE LA FALDA CAQUI SON LAS MISMAS DEL UNIFORME ORDINARIO DE VERANO.

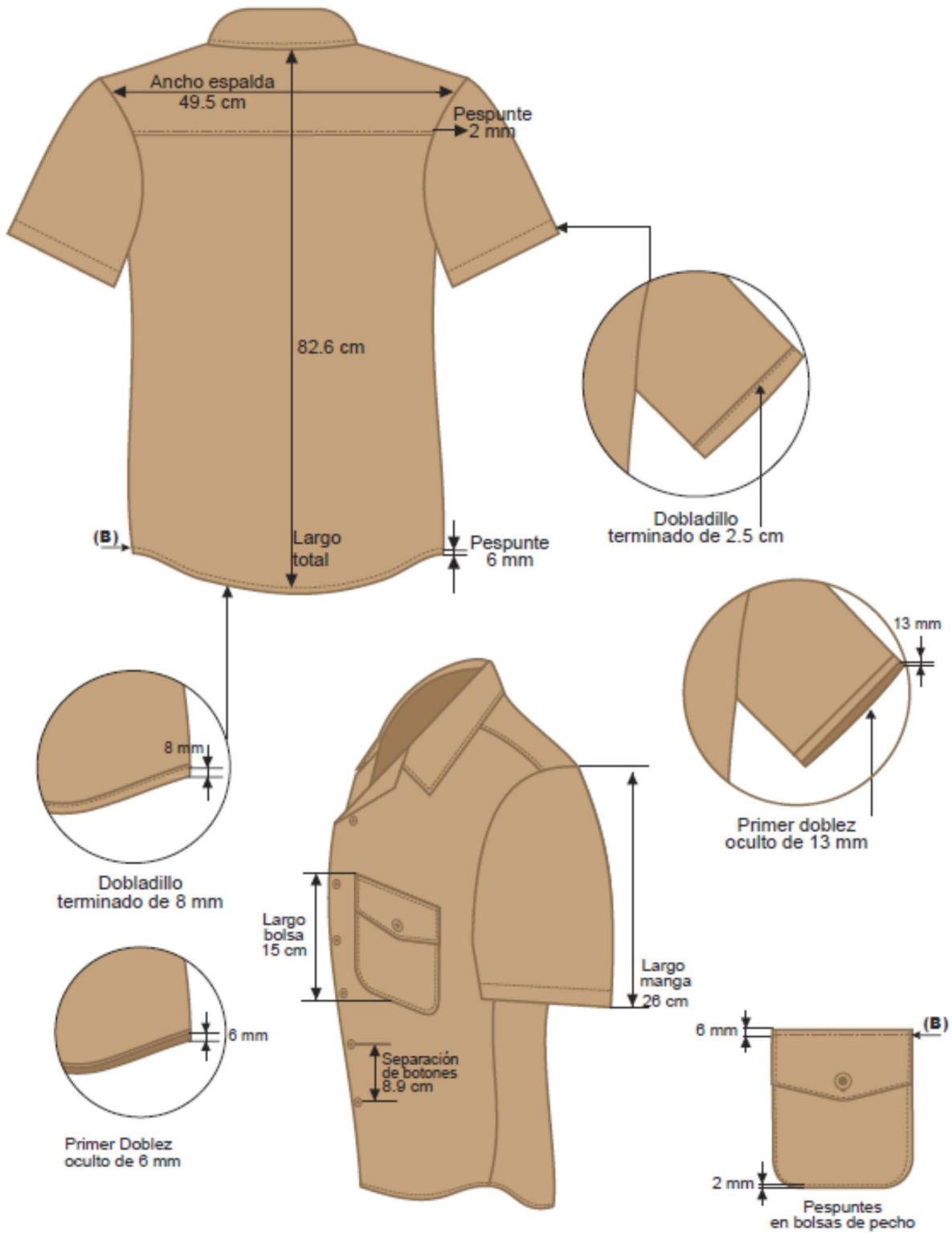
SIN CLASIFICACIÓN

DESCRIPCIÓN GRÁFICA PERSONAL MASCULINO



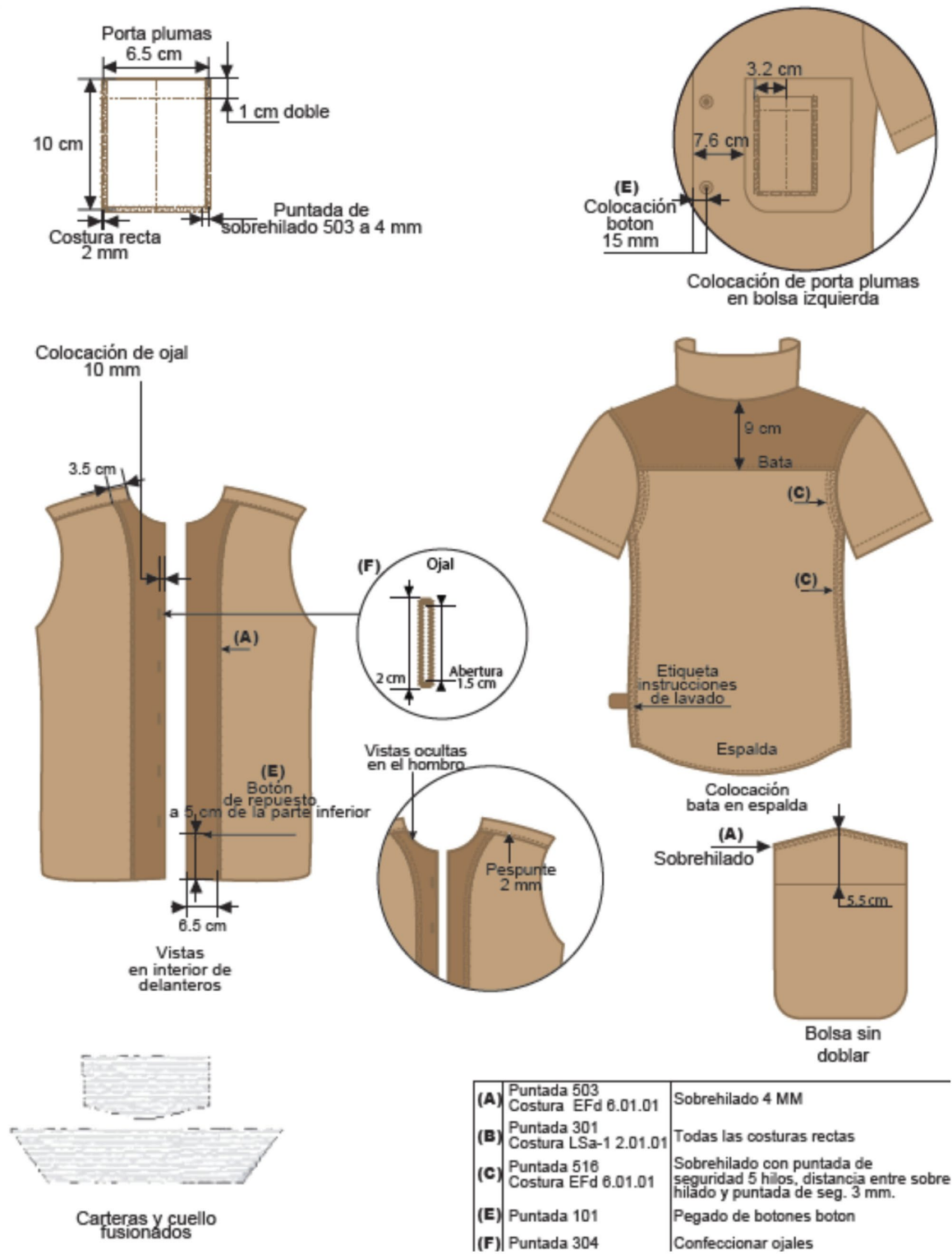
SIN CLASIFICACIÓN

DESCRIPCIÓN GRÁFICA PERSONAL MASCULINO



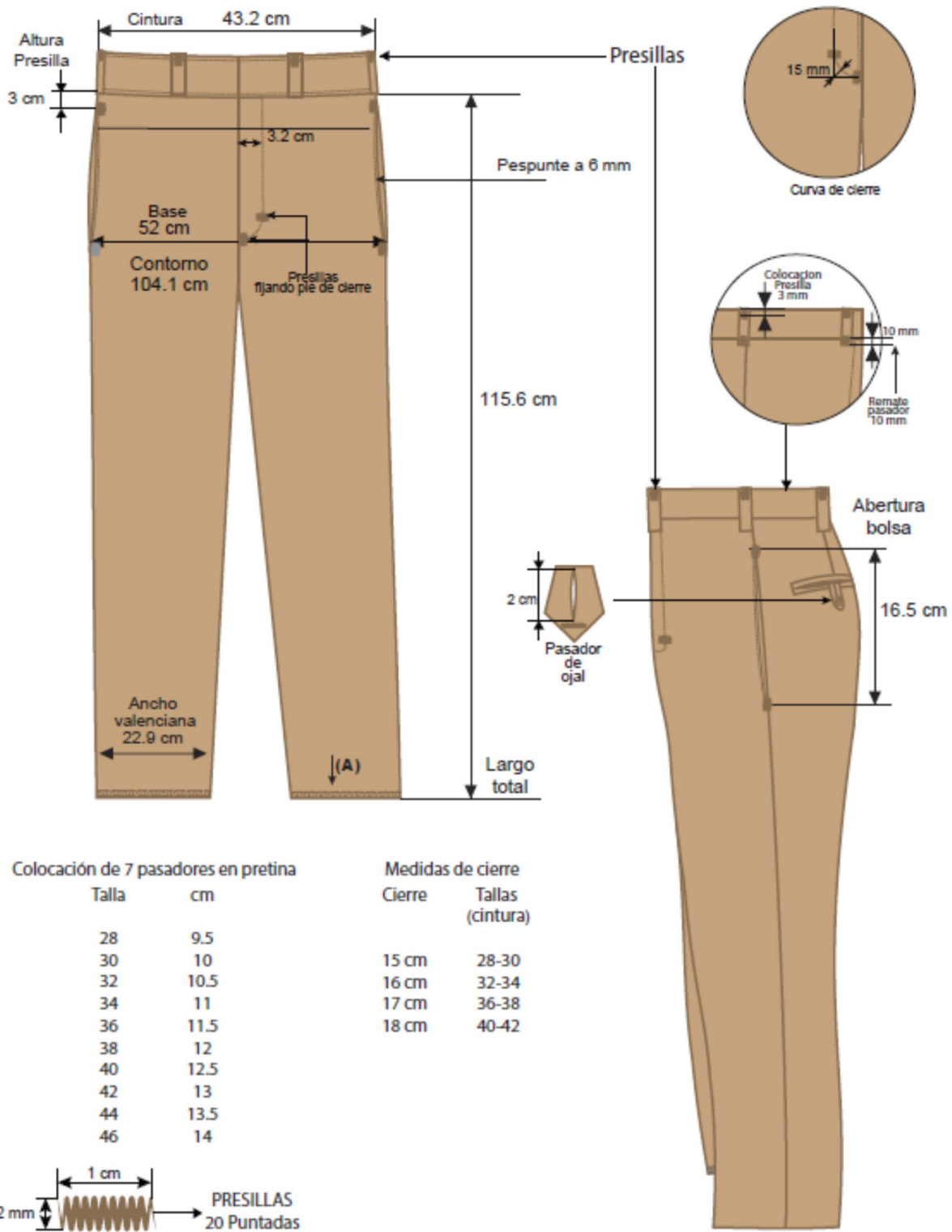
SIN CLASIFICACIÓN

DESCRIPCIÓN GRÁFICA PERSONAL MASCULINO



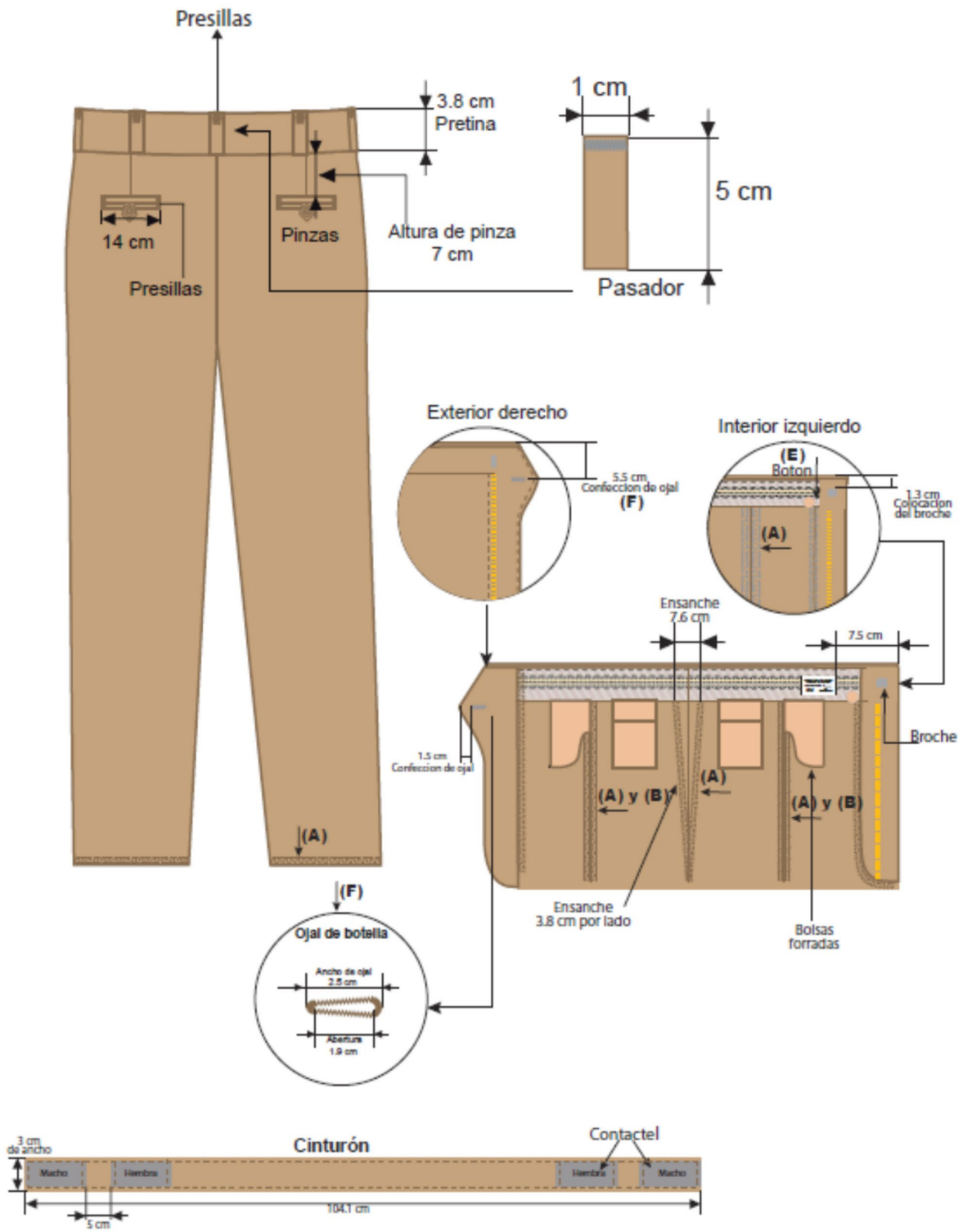
SIN CLASIFICACIÓN

DESCRIPCIÓN GRÁFICA PERSONAL MASCULINO



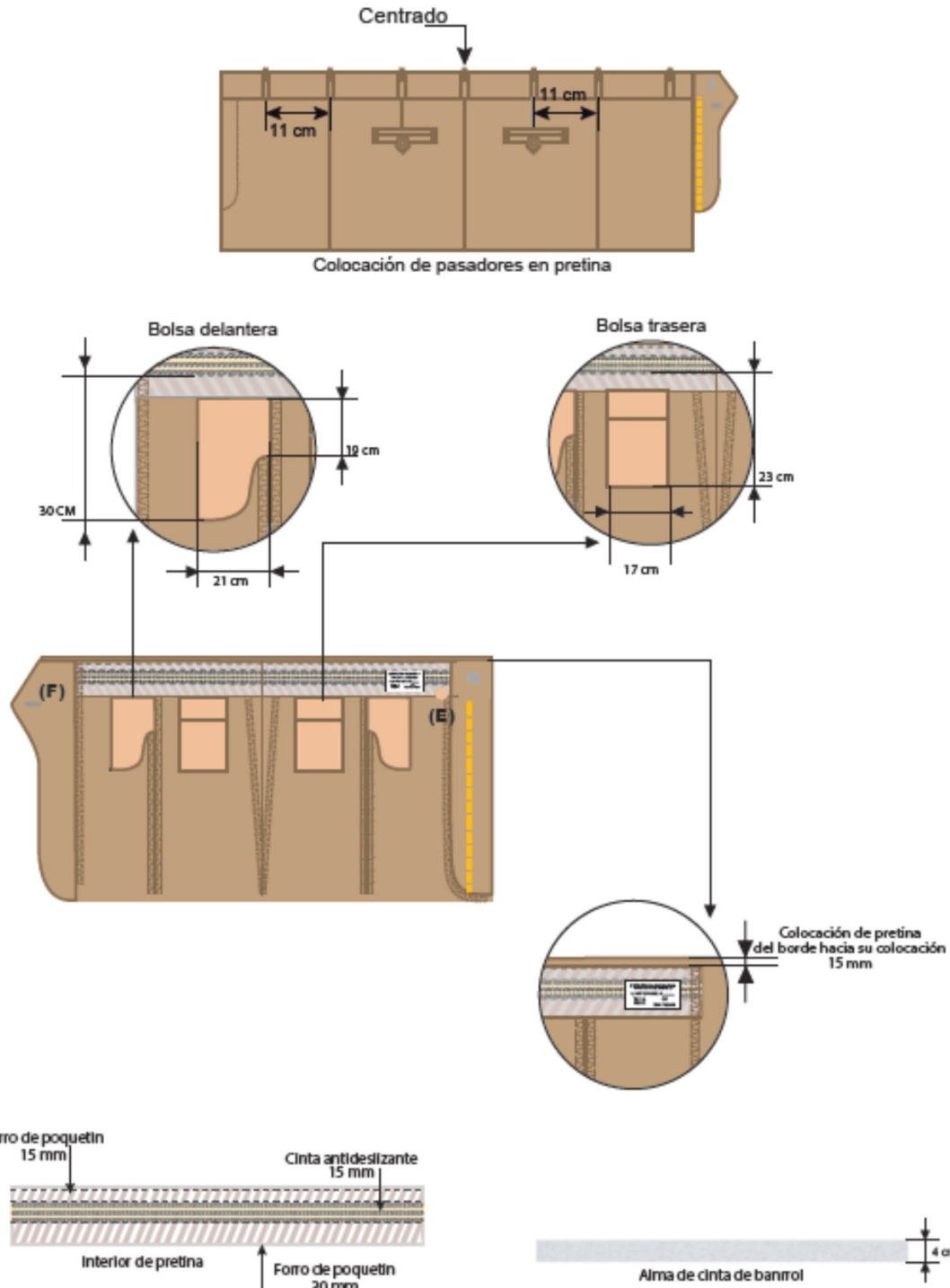
SIN CLASIFICACIÓN

DESCRIPCIÓN GRÁFICA PERSONAL MASCULINO



SIN CLASIFICACIÓN

DESCRIPCIÓN GRÁFICA PERSONAL MASCULINO



SIN CLASIFICACIÓN

TRANSITORIOS

PRIMERO.- El presente Acuerdo entrará en vigor al día siguiente de su publicación en el Diario Oficial de la Federación.

SEGUNDO.- Se deja sin efecto el Manual de Uniformes del Personal de la marina mercante mexicana, expedido mediante Acuerdo Secretarial 306/2021 del trece de agosto de dos mil veintiuno.

“COMUNÍQUESE Y CÚMPLASE”

Dado en la Ciudad de México, el veintisiete de agosto de dos mil veinticuatro.- Secretario de Marina, Almirante **José Rafael Ojeda Durán**.- Rúbrica.