

INSTITUTO NACIONAL ELECTORAL

ACUERDO del Consejo General del Instituto Nacional Electoral por el que se aprueba el Local Único en el que se realizará el escrutinio y cómputo de los votos de las y los mexicanos residentes en el extranjero; así como la logística para el escrutinio y cómputo del voto postal, electrónico por internet y presencial en sedes en el extranjero de las y los mexicanos residentes en el extranjero a desarrollar en el Local Único, para los Procesos Electorales Federal y Locales 2023-2024.

Al margen un sello con el Escudo Nacional, que dice: Estados Unidos Mexicanos.- Instituto Nacional Electoral.- Consejo General.- INE/CG445/2024.

ACUERDO DEL CONSEJO GENERAL DEL INSTITUTO NACIONAL ELECTORAL POR EL QUE SE APRUEBA EL LOCAL ÚNICO EN EL QUE SE REALIZARÁ EL ESCRUTINIO Y CÓMPUTO DE LOS VOTOS DE LAS Y LOS MEXICANOS RESIDENTES EN EL EXTRANJERO; ASÍ COMO LA LOGÍSTICA PARA EL ESCRUTINIO Y CÓMPUTO DEL VOTO POSTAL, ELECTRÓNICO POR INTERNET Y PRESENCIAL EN SEDES EN EL EXTRANJERO DE LAS Y LOS MEXICANOS RESIDENTES EN EL EXTRANJERO A DESARROLLAR EN EL LOCAL ÚNICO, PARA LOS PROCESOS ELECTORALES FEDERAL Y LOCALES 2023-2024

GLOSARIO

Anexo 21.1 del RE	Lineamientos para la organización del voto postal de las mexicanas y los mexicanos residentes en el extranjero para los procesos electorales y de participación ciudadana. Anexo 21.1 del Reglamento de Elecciones del Instituto Nacional Electoral
Anexo 21.2 del RE	Lineamientos del voto electrónico por internet para las mexicanas y los mexicanos residentes en el extranjero. Anexo 21.2 del Reglamento de Elecciones del Instituto Nacional Electoral
Consejo General	Consejo General del Instituto Nacional Electoral
CPEUM	Constitución Política de los Estados Unidos Mexicanos
CVMRE	Comisión Temporal del Voto de las y los Mexicanos Residentes en el Extranjero
DECEyEC	Dirección Ejecutiva de Capacitación Electoral y Educación Cívica
DEOE	Dirección Ejecutiva de Organización Electoral
DERFE	Dirección Ejecutiva del Registro Federal de Electores
ECAE	Estrategia de Capacitación y Asistencia Electoral 2023-2024
Instituto/INE	Instituto Nacional Electoral
ITESM-CCM	Instituto Tecnológico y de Estudios Superiores de Monterrey, Campus Ciudad de México
JGE	Junta General Ejecutiva del Instituto Nacional Electoral
LGIFE/Ley	Ley General de Instituciones y Procedimientos Electorales
LNE-Extranjero	Lista Nominal del Electorado en el Extranjero
MEC	Mesa(s) de Escrutinio y Cómputo
MRV	Módulo(s) Receptor(es) de Votación
Modelo de Voto Presencial	Modelo de operación del Voto de las Mexicanas y los Mexicanos Residentes en el Extranjero en modalidad presencial en Módulos Receptores de Votación en el extranjero, para los Procesos Electorales Federal y Locales 2023-2024
OPL	Organismos(s) Público(s) Local(es)
PEF	Proceso Electoral Federal
PEL	Proceso(s) Electoral(es) Local(es)
PIMECCEyS	Programa de Integración de Mesas de Escrutinio y Cómputo, Capacitación Electoral y Seguimiento VMRE-VPPP-VA

PIT-VMRE	Plan Integral de Trabajo del Voto de las Mexicanas y los Mexicanos Residentes en el Extranjero para los Procesos Electorales Federal y Locales 2023-2024
RE	Reglamento de Elecciones del Instituto Nacional Electoral
SIVEI	Sistema de Voto Electrónico por Internet para las y los mexicanos residentes en el extranjero del Instituto Nacional Electoral
VMRE	Voto de las Mexicanas y los Mexicanos Residentes en el Extranjero

ANTECEDENTES

- I. El 10 de febrero de 2014, se publicó en el Diario Oficial de la Federación el Decreto por el que se reforman, adicionan y derogan diversas disposiciones de la CPEUM en materia político-electoral que modificaron la denominación, estructura, funciones y objetivos del Instituto Federal Electoral para transformarse en Instituto Nacional Electoral.
- II. Mediante Decreto publicado en el Diario Oficial de la Federación de fecha 23 de mayo de 2014, se expidió la LGIPE en donde se establecen las disposiciones aplicables en materia de instituciones y procedimientos electorales, relativas a los derechos de la ciudadanía, así como las atribuciones del INE y de los OPL tanto para los PEF como los PEL y la forma en que se coordinarán al respecto.
- III. El 7 de septiembre de 2016, este Consejo General, mediante Acuerdo INE/CG661/2016, aprobó el RE, que establece en el Libro Tercero, Título I, Capítulo IV. "Voto de los Mexicanos Residentes en el Extranjero", las disposiciones que deberán asumir tanto el Instituto como los OPL, para la emisión del sufragio de las personas ciudadanas mexicanas residentes en el extranjero.
- IV. El 14 de octubre de 2021, la Sala Superior del Tribunal Electoral del Poder Judicial de la Federación dictó sentencia recaída en el expediente número SUP-JDC-1076/2021 y acumulados, ordenando al INE que en los procesos electorales posteriores garantice sus derechos político-electorales a través de, entre otros aspectos, la implementación de las tres modalidades que la LGIPE reconoce para el ejercicio del voto; esto es, además del voto postal y electrónico, el voto presencial.
- V. El 9 de mayo de 2022 este Consejo General, a través del Acuerdo INE/CG346/2022, aprobó las modificaciones al RE y la publicación de su Anexo 21.2 del propio Reglamento, relativo a los lineamientos del voto electrónico por internet.
- VI. El 20 de julio de 2022, este Consejo General aprobó el Acuerdo INE/CG584/2022, por el que se da cumplimiento a la resolución dictada por la Sala Superior del Tribunal Electoral del Poder Judicial de la Federación recaída al expediente SUP-RAP-141/2022 respecto la modificación de los numerales 11 y 63 de los lineamientos referidos en el Anexo 21.2 del propio Reglamento, con la finalidad de dejar sin efecto lo previsto lo que a la letra prevé "la suficiencia presupuestaria" y "siempre y cuando se cuenten con los recursos presupuestales para tal efecto".
- VII. El 22 de agosto de 2022 este Consejo General, a través del Acuerdo INE/CG597/2022, aprobó los lineamientos del voto postal; asimismo, su publicación como Anexo 21.1 del RE.
- VIII. El 19 de octubre de 2022, mediante Acuerdo INE/CG641/2022, este Consejo General aprobó el Modelo de operación del programa piloto del VMRE en modalidad presencial en los MRV en el extranjero, para los PEL 2022-2023.
- IX. El 20 de julio de 2023, este Consejo General aprobó, mediante acuerdos INE/CG441/2023 e INE/CG446/2023, el "Calendario y Plan Integral del Proceso Electoral Federal 2023-2024", a propuesta de la JGE, y el "Plan Integral y los Calendarios de Coordinación del Proceso Electoral Concurrente 2023-2024", respectivamente.

En el numeral 15 de los considerandos del Acuerdo INE/CG446/2023 previamente citado, señala que en las 32 entidades de la República Mexicana se celebrarán comicios para elegir un total de 19,634 cargos; entre ellos, las Gubernaturas de los estados de Chiapas, Guanajuato, Jalisco, Morelos, Puebla, Tabasco, Veracruz y Yucatán, así como la Jefatura de Gobierno de la Ciudad de México; Diputación Migrante en Ciudad de México y Oaxaca; así como Diputación por el principio de representación proporcional en el Estado de México y Jalisco, en las entidades cuyas legislaciones locales contemplan el VMRE.

Ahora bien, entre las actividades señaladas en el calendario de ambos instrumentos, se encuentra el proceso de VMRE para el PEF 2023-2024 y los PEL Concurrentes, con la mención de diversas actividades con sus respectivos periodos de ejecución.

- X.** El 18 de agosto de 2023, en sesión extraordinaria de este Consejo General, la entonces Comisión del Voto de las Mexicanas y los Mexicanos Residentes en el Extranjero presentó el Informe de resultados y evaluación del Modelo de operación del programa piloto del VMRE en modalidad presencial en MRV en el extranjero para los PEL 2022-2023.
- XI.** El 25 de agosto de 2023 este Consejo General aprobó, mediante Acuerdo INE/CG492/2023, la ECAE 2023-2024, documento técnico normativo en el que se incluye el PIMECCEyS.
- XII.** El 25 de agosto de 2023, este Consejo General aprobó el PIT-VMRE, mediante Acuerdo INE/CG507/2023.

El cronograma de actividades del referido PIT-VMRE contempla la aprobación por este Consejo General, con previo conocimiento de la CVMRE, del acuerdo por el que se determina la sede en la que se instalará la MEC Electrónica y la sede que fungirá como Local Único de las MEC Postales, así como la logística para el escrutinio y cómputo del VMRE bajo las modalidades electrónica por internet, presencial y postal en el Local Único.

- XIII.** En la misma fecha señalada en el punto anterior y mediante Acuerdo INE/CG519/2023, este Consejo General aprobó los Lineamientos para la conformación de la LNE-Extranjero para el PEF y los PEL 2023-2024, así como sus respectivos anexos.
- XIV.** El 1º de septiembre de 2023, inició el proceso de registro a la LNE-Extranjero a fin de que las mexicanas y los mexicanos residentes en el extranjero manifestaran su decisión de votar desde el país de residencia.
- XV.** El 7 de septiembre de 2023, inició el PEF 2023-2024 y, a partir de esa misma fecha, dieron inicio los PEL Concurrentes con el PEF 2023-2024 en las entidades federativas, de conformidad con su legislación local; en específico, para que las mexicanas y los mexicanos en el extranjero puedan ejercer su derecho al voto para elegir la Presidencia de los Estados Unidos Mexicanos, las Senadurías, así como las Gubernaturas de las entidades federativas y la Jefatura de Gobierno de la Ciudad de México, entre otros cargos de elección popular, siempre que así lo determinen las Constituciones locales, bajo las modalidades de votación postal, electrónica por internet y electrónica presencial en MRV.
- XVI.** El 8 de septiembre de 2023, este Consejo General aprobó, mediante Acuerdo INE/CG532/2023, la integración y presidencias de las nueve comisiones permanentes del órgano superior de dirección del Instituto y de los dos comités de ese órgano colegiado. Asimismo, se aprobó la fusión de las Comisiones de Capacitación Electoral y Educación Cívica y de Organización Electoral, para integrar la Comisión de Capacitación y Organización Electoral, así como la creación de las comisiones temporales de Debates y la CVMRE, que estarán vigentes hasta la conclusión del PEF 2023-2024.
- XVII.** El 12 de septiembre de 2023, el INE y el ITESM-CCM suscribieron el Convenio Marco de Colaboración INE/DJ/17/2023, con el objeto de establecer una colaboración institucional de largo plazo de manera sostenida, adaptativa y evolutiva, con vigencia indefinida, en beneficio de ambas instituciones.
- XVIII.** El 18 de septiembre de 2023, mediante Acuerdo INE/CVMRE01/01SO/2023, la CVMRE aprobó su Programa de Trabajo y calendario de sesiones, y acordó presentarlo a este Consejo General para su aprobación, la cual fue efectuada en sesión ordinaria del 20 de septiembre del mismo año.

En el punto tercero del acuerdo en cita, la CVMRE ratificó, entre otros instrumentos, el PIT-VMRE, aprobado mediante Acuerdo INE/CG507/2023, como uno de los documentos rectores que estructuran los ejes temáticos, actividades y entregables del Programa de Trabajo de la propia CVMRE.
- XIX.** El 26 de octubre de 2023, mediante Acuerdo INE/CG590/2023, este Consejo General aprobó el Modelo de Voto Presencial.

- XX.** El 22 de noviembre de 2023, este Consejo General aprobó, mediante Resolución INE/CG621/2023, la incorporación del Instituto Electoral del Estado de México a las actividades de planeación, preparación, organización e instrumentación del VMRE, a fin de que la ciudadanía mexiquense residente en el extranjero pueda emitir su sufragio para Diputaciones locales por el principio de representación proporcional en el PEL 2024 del Estado de México.
- XXI.** El 15 febrero de 2024, este Consejo General aprobó, mediante Acuerdo INE/CG112/2024, las modificaciones a los Lineamientos para la conformación de la LNE-Extranjero para el PEF y los PEL 2023-2024, con el objetivo de ampliar el periodo de inscripción en la LNE-Extranjero, incorporar registros de personas ciudadanas en dicho listado nominal para votar bajo la modalidad postal y aumentar a mil quinientas personas ciudadanas para votar bajo la modalidad presencial en MRV en el extranjero.
- XXII.** El 25 de febrero de 2024, concluyó el plazo para la recepción de solicitudes de inscripción a la LNE-Extranjero.
- XXIII.** El 27 de marzo de 2024, previo conocimiento de la CVMRE, este Consejo General emitió el Acuerdo INE/CG330/2024, por el que aprobó el número de MEC del VMRE a instalar en el PEF y los PEL 2023-2024.
- XXIV.** El 15 de abril de 2024, se presentó ante la CVMRE el proyecto de acuerdo de este Consejo General por el que se determina el Local Único en el que se realizará el escrutinio y cómputo de los VMRE; así como la logística para el escrutinio y cómputo del voto postal, electrónico por internet y presencial en sedes en el extranjero de las y los mexicanos residentes en el extranjero a desarrollar en el Local Único, para el PEF y los PEL 2023-2024; y, mediante Acuerdo INE/CVMRE16/04SE/2024, dicha Comisión aprobó someterlo a la consideración de este órgano superior de dirección.

CONSIDERANDOS

PRIMERO. Competencia.

1. Este Consejo General es competente para aprobar el Local Único en el que se realizará el escrutinio y cómputo de los VMRE; así como la logística para el escrutinio y cómputo del voto postal, electrónico por internet y presencial en sedes en el extranjero de las y los mexicanos residentes en el extranjero a desarrollar en el Local Único, para el PEF y los PEL 2023-2024, conforme a lo previsto en los artículos 41, párrafo tercero, Base V, Apartado A, párrafos primero y segundo, y Apartado B, inciso a), numeral 3 de la CPEUM; 29; 30, párrafos 1, incisos a), c), d), e) y f) y 2; 31, párrafo 1; 32, párrafo 1, inciso a), fracciones III y IV y b) X); 34, párrafo 1, inciso a); 35; 36; 44, párrafo 1, incisos gg) y jj); 133, párrafos 1, 3 y 4; 346, párrafo 3; 347; y 348 de la LGIPE; 4, párrafo 1, fracción I, apartado A, inciso a); 5, párrafo 1, incisos r) y x) del Reglamento Interior del Instituto Nacional Electoral; 102, párrafos 1 y 4 del RE; así como, actividades 6.1.1.2 y 6.1.1.4 del PIT-VMRE.

SEGUNDO. Razones jurídicas que sustentan la determinación.

1. En el artículo 41, párrafo tercero, Base V, Apartado A de la CPEUM se establece que la organización de las elecciones es una función estatal que se efectúa a través del Instituto y los OPL. Conforme a lo expuesto en el artículo 329, numeral 1, de la LGIPE, la ciudadanía que resida en el extranjero podrá ejercer su derecho al voto para la elección de Presidencia de los Estados Unidos Mexicanos y senadurías, así como de gubernaturas de las entidades federativas y Jefatura de Gobierno del Distrito Federal, hoy Ciudad de México, siempre que así lo determinen las Constituciones locales.
2. El artículo 329, numeral 2, de la LGIPE, señala que el ejercicio del VMRE podrá realizarse por **correo**, mediante entrega de la boleta en forma personal (**presencial**) en los módulos que se instalen en las embajadas o consulados o, en su caso, por vía electrónica, de conformidad con la LGIPE y en los términos que determine el Instituto.
3. El artículo 329, numeral 3, de la LGIPE, establece que el voto por vía **electrónica** sólo podrá realizarse conforme a los lineamientos que emita el Instituto en términos de la LGIPE, mismos que deberán asegurar total certidumbre y seguridad comprobada a los mexicanos residentes en el extranjero, para el efectivo ejercicio de su derecho de votar en las elecciones populares.

4. El artículo 330 de la LGIPE, determina que para que las y los ciudadanos mexicanos que residen en el extranjero puedan ejercer su derecho al voto, además de cumplir lo dispuesto en el artículo 34 de la CPEUM y el párrafo 1 del artículo 9 de la LGIPE, deben solicitar a la DERFE su inscripción en el padrón electoral y en el LNE-Extranjero, y manifestar el domicilio en el extranjero en el que se les harán llegar las boletas electorales o el medio electrónico en el que podrán recibir información en relación al proceso electoral.
5. El artículo 336, numeral 2, incisos a) y b), de la LGIPE, señala que la DERFE procederá a elaborar las listas nominales de electores residentes en el extranjero en dos modalidades: en el caso de las y los ciudadanos mexicanos residentes en el extranjero, el listado se formulará por país de residencia y por entidad federativa de referencia, si la credencial para votar con fotografía se expidió o renovó desde el extranjero, o por el Distrito Electoral que aparece en su credencial para votar con fotografía, si fue expedida en territorio nacional; y conforme al criterio de domicilio en México de la ciudadanía residente en el extranjero, por entidad federativa y distrito electoral, ordenados alfabéticamente, las cuales serán utilizadas por el Instituto para efectos del escrutinio y cómputo de la votación.
6. En el numeral 3 del artículo 340 de la LGIPE, se indica que la JGE realizará los actos necesarios para enviar a cada ciudadano, a través del medio postal, con acuse de recibo, la boleta electoral, la documentación y demás materiales necesarios para el ejercicio del voto.
7. Conforme a lo dispuesto en los numerales 1 y 2 del artículo 342 de la LGIPE, en el voto desde el extranjero por la modalidad postal, después de que la o el ciudadano emita su voto, deberá doblar la boleta electoral e introducirla en el sobre que le haya sido remitido, cerrándolo de forma que asegure el secreto del voto, y posteriormente, en el más breve plazo, enviar dicho sobre por correo certificado al Instituto.
8. De acuerdo con lo dispuesto en el artículo 343, numeral 1, de la LGIPE, corresponde a este Consejo General fijar la forma en que las y los mexicanos residentes en el extranjero remitirán su voto al Instituto.
9. El artículo 344 de la LGIPE mandata que, en relación con el voto postal, la JGE hará lo necesario para:
 - a) Recibir y registrar, señalando el día, los sobres que contienen la boleta electoral, clasificándolos conforme a las listas nominales de electores que serán utilizadas para efectos del escrutinio y cómputo;
 - b) Colocar la leyenda "votó" al lado del nombre del elector en la lista nominal correspondiente; y,
 - c) Resguardar los sobres recibidos y salvaguardar el secreto del voto.
10. Con arreglo a lo fijado en el artículo 345, numerales 1 y 2 de la LGIPE, se considerarán votos emitidos en el extranjero los recibidos por el INE hasta veinticuatro horas antes del inicio de la jornada electoral, si el envío se efectúa por la vía postal o en forma presencial en los módulos que se instalen en las embajadas o los consulados.
11. Según lo expuesto en el artículo 346, numeral 1, inciso a) de la LGIPE, el escrutinio y cómputo de los votos emitidos en el extranjero se llevará a cabo en las MEC que determine este Consejo General con base en las LNE-Extranjero.
12. El numeral 3 del mismo artículo, precisa que la sede de esas MEC será un Local Único, ubicado en la Ciudad de México, determinado por la JGE.
13. Por su parte, los numerales 2 y 5 del propio artículo 346 de la LGIPE, mencionan que las mesas en las que se haga el escrutinio y cómputo del VMRE estarán integradas por una persona Presidenta, una Secretaria y dos Escrutadoras, además de tener dos suplentes por mesa; y que, en caso de ausencia de personas funcionarias de mesa, la JGE fijará el procedimiento para designar al personal del INE que suplirá a dichos funcionarios.
14. El numeral 4 del mismo artículo 346 de la LGIPE, dispone que los Partidos Políticos y las Candidaturas Independientes podrán designar dos representantes por cada MEC, un representante general por cada veinte mesas y un representante general para el cómputo distrital de la votación emitida en el extranjero.
15. Acorde con lo señalado en el artículo 347, numeral 1 de la LGIPE, las MEC se instalarán a las 17 horas del día de la jornada electoral, y el escrutinio y cómputo de la votación emitida en el extranjero iniciará a las 18 horas.

16. A su vez, el numeral 2 del citado artículo 347, inciso a), establece que para el escrutinio y cómputo de Gubernatura y Jefatura de Gobierno, los OPL utilizarán el sistema electrónico habilitado por el Instituto, haciendo constar los resultados en las actas y aplicando, en lo que resulte conducente, las disposiciones de la LGIPE, y que se instalará una mesa integrada por tres personas ciudadanas que serán insaculadas, así como por las Consejerías y las representaciones de los partidos políticos.
17. El artículo 102, numeral 1 del RE, dispone que para el VMRE, este Consejo General emitirá los lineamientos a fin de establecer los mecanismos para la inscripción en el listado nominal correspondiente, el envío de documentos y materiales electorales, y la modalidad de emisión del voto, así como el escrutinio y cómputo del VMRE para las elecciones federales y, en su caso, para las elecciones locales en las entidades federativas cuyas legislaciones también lo prevean, de conformidad con el Libro Sexto de la LGIPE.
18. De conformidad con los numerales 38 y 39 de los lineamientos publicados en el Anexo 21.1 del RE, el INE, a través de este Consejo General o, en su caso, del o los Consejos Locales, determinará el número de MEC a instalar, con base en la LNE-Extranjero para Escrutinio y Cómputo de la votación recibida vía postal del PEF, PEL o mecanismo de participación ciudadana de que se trate. En cada MEC Postal se computarán hasta 750 votos.
19. El numeral 40 del Anexo 21.1 del RE, señala que el INE, a través de este Consejo General o, en su caso, del o los Consejos Locales, establecerá como sede de la o las MEC un Local Único para el escrutinio y cómputo de los votos emitidos por la vía postal de los PEF, PEL o proceso de participación ciudadana, según corresponda.
20. El numeral 9, fracción IX del Anexo 21.2 del RE, señala que en cada utilización del SIVEI, este Consejo General deberá acordar el número de MEC Electrónicas, la o las sedes en las que se deberán de instalar, así como la hora para la instalación de éstas el día de la jornada que se utilizará para el cómputo del voto electrónico del VMRE.
21. En adición a lo anterior, el numeral 10 del Anexo 21.2 del RE, refiere que, en las elecciones concurrentes, las determinaciones adoptadas por este Consejo General conforme al numeral anterior, serán aplicables para el PEF, así como para los PEL de las entidades federativas cuya legislación local contemple el VMRE.
22. El numeral 44 del Anexo 21.2 del RE, señala que la sede para la instalación de la MEC Electrónica se ubicará en las instalaciones del recinto que determine este Consejo General, conforme al procedimiento que para tal efecto se establezca. En el caso de elecciones locales se contará con el acompañamiento de los OPL.
23. Por su parte, el numeral 2.5 del Modelos de Voto Presencial, refiere que, una vez concluida la votación, se procederá a realizar el escrutinio y cómputo de los sufragios recibidos desde el extranjero a través de las MEC Electrónicas que se instarán en el Local Único en territorio nacional que determine el INE, de conformidad con los procedimientos y demás términos establecidos en el Anexo 21.2 del RE. Para tal efecto, el INE, a través de la DECEyEC, llevará a cabo los procedimientos para la integración de las MEC Electrónicas en las que se consolidarán, a través del SIVEI, la votación electrónica emitida de manera presencial en sedes en el extranjero, integrando la información del número de personas que hayan votado por esta modalidad en el Acta de Escrutinio y Cómputo correspondiente.
24. Ahora bien, para los comicios federales y locales de 2024, el PIT-VMRE contempla que la organización del VMRE se desarrollará mediante las modalidades postal, electrónica por internet y presencial, en términos de la LGIPE, el RE, los Anexos 22.1 y 22.2 del RE, el Modelo de Voto Presencial y los demás acuerdos que emita el Consejo General.
25. Los numerales 6.1.1.2 y 6.1.1.4 del cronograma de actividades del PIT-VMRE, establecen como atribución de este Consejo General, la aprobación de los acuerdos por los que se determina la sede en la que se instalará la MEC Electrónica, la logística para el escrutinio y cómputo del VMRE bajo las modalidades electrónica por internet y presencial en dicha sede, así como el personal al que le serán entregadas las Actas de Escrutinio y Cómputo o las Actas de Cómputo Nacional, según corresponda, y por los que se determina la sede que fungirá como Local Único de las MEC Postales, la logística para el escrutinio y cómputo del VMRE en el Local Único, así como el personal al que le serán entregadas las Actas de Escrutinio y Cómputo o el Actas de Cómputo Nacional, según corresponda, respectivamente.

TERCERO. Motivos para aprobar el Local Único en el que se realizará el escrutinio y cómputo de los VMRE; así como la Logística para el escrutinio y cómputo del voto postal, electrónico por internet y presencial en sedes en el extranjero de las y los mexicanos residentes en el extranjero a desarrollar en el Local Único, para el PEF y los PEL 2023-2024.

1. Entre las atribuciones del INE conferidas por la CPEUM, la LGIPE y el RE, se encuentran las relacionadas con la organización del VMRE en los PEF y PEL, así como en los mecanismos de participación ciudadana previstos en las leyes federales.
2. El domingo 2 de junio de 2024, se celebrarán los comicios en el marco del PEF 2023-2024, en el que las personas ciudadanas mexicanas residentes en el extranjero podrán emitir su voto desde el país en que residen, por la vía postal, electrónica a través de internet o presencial en sedes en el extranjero, para los cargos de Presidencia de los Estados Unidos Mexicanos y de las Senadurías.
3. Asimismo, en el marco de los PEL Concurrentes con el PEF 2023-2024, en los que la ciudadanía mexicana residente en el extranjero podrá elegir el domingo 2 de junio de 2024, desde el país en que residen, de acuerdo con la LGIPE y la legislación local que corresponda, y conforme a su entidad federativa de origen o referencia, bajo las modalidades de votación anteriormente referidas, los siguientes cargos de elección popular el domingo 2 de junio de 2024:

ENTIDAD	CARGOS A ELEGIR	FUNDAMENTO LEGAL
Chiapas	Gubernatura	<ul style="list-style-type: none"> • Artículo 22, párrafo 1, fracción II de la Constitución Política del Estado de Chiapas. • Artículo 7, párrafo 2 del Código Electoral y de Participación Ciudadana del Estado de Chiapas.
Ciudad de México	Jefatura de Gobierno	<ul style="list-style-type: none"> • Artículo 7, apartado F, párrafo 3 de la Constitución Política de la Ciudad de México. • Artículos 1; 6, fracción I; 13 del Código de Instituciones y Procedimientos Electorales de la Ciudad de México.
	Diputación Migrante	<ul style="list-style-type: none"> • Artículo 7, apartado F, párrafo 3 de la Constitución Política de la Ciudad de México. • Artículos 1; 4; 6, fracción I; 13 del Código de Instituciones y Procedimientos Electorales de la Ciudad de México.
Guanajuato	Gubernatura	<ul style="list-style-type: none"> • Artículo 23, párrafo I, fracción II de la Constitución Política para el Estado de Guanajuato. • Artículo 275 de la Ley de Instituciones y Procedimientos Electorales para el Estado de Guanajuato.
Jalisco	Gubernatura	<ul style="list-style-type: none"> • Artículo 6, fracción II, inciso e) de la Constitución Política del Estado de Jalisco. • Artículo 7, párrafos 3 y 4 del Código Electoral del Estado de Jalisco.
	Diputación de representación proporcional	<ul style="list-style-type: none"> • Artículo 6, fracción II, incisos a) y e) de la Constitución Política del Estado de Jalisco. • Artículo 7, párrafos 3 y 4 del Código Electoral del Estado de Jalisco.
Estado de México	Diputaciones de representación proporcional	<ul style="list-style-type: none"> • Artículo 10 del Código Electoral del Estado de México. • Sentencia del juicio JDCL/83/2023 del Tribunal Electoral del Estado de México. • Resolución INE/CG621/2023.

ENTIDAD	CARGOS A ELEGIR	FUNDAMENTO LEGAL
Morelos	Gubernatura	<ul style="list-style-type: none"> • Artículo 14, fracción I de la Constitución Política del Estado Libre y Soberano de Morelos. • Artículo 6, párrafo 2 del Código de Instituciones y Procedimientos Electorales para el Estado de Morelos.
Oaxaca	Diputación Migrante	<ul style="list-style-type: none"> • Artículo 24, párrafo 2 de la Constitución Política del Estado Libre y Soberano de Oaxaca. • Artículos 2, fracción XIII Bis; 38, fracción LXVII; 173, párrafo 5, fracción IV; 271; 272 de la Ley de Instituciones y Procedimientos Electorales del Estado de Oaxaca.
Puebla	Gubernatura	<ul style="list-style-type: none"> • Artículo 324 Bis del Código de Instituciones y Procesos Electorales del Estado de Puebla.
Yucatán	Gubernatura	<ul style="list-style-type: none"> • Artículo 7, fracción I de la Constitución Política del Estado de Yucatán. • Artículos 1; 16, párrafo 3 de la Ley de Instituciones y Procedimientos Electorales del Estado de Yucatán.

4. En ese contexto, en el marco del PEF 2023-2024 y los PEL Concurrentes, resulta necesario implementar acciones que aseguren la adecuada planeación, organización, cómputo y resultados del VMRE en las elecciones federales y locales. De ahí la importancia de establecer espacios apropiados y la logística que guíe las actividades a desplegar por el INE, los OPL y demás actores involucrados en las distintas etapas del proceso electoral.
5. Con base en lo anterior, este Consejo General aprobó el PIT-VMRE, en el que se calendarizó la aprobación del Local Único en el que se realizará el escrutinio y cómputo de los VMRE; así como la logística para el escrutinio y cómputo del sufragio bajo las tres modalidades previstas en la LGIPE para el PEF y los PEL 2023-2024.
- 1. Local Único para el escrutinio y cómputo del VMRE.**
6. Con la finalidad de ubicar el Local Único en el que se desarrollará el escrutinio y cómputo del VMRE en el PEF y los PEL 2023-2024, se suscribió el Convenio Marco de Colaboración INE/DJ/17/2023, firmado por el INE y el ITESM-CCM, en el que se determinó hacer uso y goce temporal del plantel Campus Ciudad de México, ubicado en Anillo Periférico, número 6666, Coapa, San Bartolo el Chico, Tlalpan, tomando en consideración los siguientes factores:
- a) La Cláusula Tercera del Convenio Marco de Colaboración que estableció que la colaboración se realizará en temas de VMRE;
 - b) La Cláusula Cuarta que señala que se realizarán Convenios Específicos de Colaboración para precisar las actividades que habrán de llevarse a cabo de manera concreta;
 - c) Las instalaciones del ITESM-CCM son adecuadas para los fines previstos, y
 - d) La proximidad física y las colaboraciones previas de esa organización educativa con el INE.

Por esta razón, desde septiembre del 2023, personal de la DEOE y de otras áreas involucradas del INE, sostuvieron varias reuniones con autoridades del ITESM-CCM en las que, además de manifestarse el interés del Instituto para que en tal centro educativo pudiera instalarse el Local Único mencionado, se expusieron los requerimientos necesarios para su operación.

La primera reunión se realizó el 15 de septiembre de 2023, en la que junto con las autoridades del ITESM-CCM se revisaron instalaciones para verificar si cumplían con las dimensiones y los requerimientos de infraestructura, así como su disponibilidad en los periodos de simulacros y previo y durante la jornada electoral. La segunda reunión se realizó el 9 de octubre de 2023, ya con una proyección más clara de los espacios requeridos de acuerdo con la dimensión del ejercicio.

Durante ambas reuniones con personas funcionarias del INE y autoridades del ITESM-CCM, se mostraron espacios del campus para evaluar si serían adecuados para utilizarse en la instalación y desarrollo de actividades del Local Único, y como resultado de esta evaluación se concretó el uso de los siguientes:

- Área de Escrutinio y Cómputo de la Votación Postal (MEC Postales): Megacarpa de 2,100 m² (dos mil cien metros cuadrados); Área Oriente, contigua a la Megacarpa, de 400m² (cuatrocientos metros cuadrados), así como 1,200m² (un mil doscientos metros cuadrados) del estacionamiento del Claustro del Centro de Desarrollo Empresarial y Tecnológico CEMEX (CEDETEC).
- Área de Escrutinio y Cómputo de la Votación Electrónica por Internet (MEC Electrónicas): Sala BIB-101.
- Bodega Electoral: Aula AII-103 (13x12.5m).
- Comedor: Vestíbulo del Claustro del Centro de Desarrollo Empresarial y Tecnológico CEMEX (CEDETEC).
- Sala de prensa: Aula AII-101.
- Servicio Médico: Área de 50m² (cincuenta metros cuadrados), preferentemente en un espacio próximo al Área de Escrutinio y Cómputo.
- Área de Acceso Vehicular próximo a la Megacarpa para carga y descarga de mobiliario, materiales y documentación electoral y, en su caso, para el ingreso de los camiones que transporten al funcionariado de MEC.
- Área de Estacionamiento.

Cabe señalar que la selección de estas instalaciones y espacios específicos atendió, entre otros motivos, a:

- 1) Proximidad con las Oficinas Centrales del INE, a sólo 10 minutos en condiciones normales de tráfico.
 - 2) Amplia capacidad de aforo, que permitirá que en ellos se instalen hasta 96 MEC Postales y 6 MEC Electrónicas, con su respectivo funcionariado, representantes de Partidos Políticos nacionales y locales, personas Observadoras Electorales, medios de comunicación e invitados.
 - 3) Lo adecuado de su infraestructura en términos de dimensión y aprovisionamiento de energía eléctrica y conexión a internet.
 - 4) Seguridad que garantiza el adecuado resguardo de los Sobres-Voto.
 - 5) La sostenida colaboración entre ambas instituciones en favor de actividades de organización electoral, promoción del voto y cultura cívica.
7. Ahora bien, utilizando estimaciones de registros en la LNE-Extranjero proporcionadas por la DERFE, según entidad federativa y modalidad de votación, se realizó el cálculo del número de MEC Postales y MEC Electrónicas que habrían de instalarse en los lugares propuestos por las autoridades del ITESM-CCM en común acuerdo con las autoridades del INE, concluyendo que los espacios identificados durante las visitas son adecuados y suficientes para la instalación del Local Único.
8. A partir de lo expuesto y considerando la disposición que las autoridades del ITESM-CCM han mostrado para colaborar con este Instituto, además de los espacios e infraestructura con los que cuentan sus instalaciones, así como la proximidad con las Oficinas Centrales y la Bodega del INE, ésta última ubicada en la avenida Tláhuac 5502, Iztapalapa, Ciudad de México; se estima procedente que en dichas instalaciones se ubique el Local Único en el que se desarrollará el escrutinio y cómputo de los VMRE para el PEF y los PEL 2023-2024.

II. Logística para el escrutinio y cómputo del voto postal, electrónico por internet y presencial en sedes en el extranjero de las y los mexicanos residentes en el extranjero a desarrollar en el Local Único, para el PEF y los PEL 2023-2024.

9. En el VMRE para el PEF y los PEL 2023-2024, corresponde al Instituto efectuar, entre otras actividades, el escrutinio y cómputo de los votos el día de la jornada electoral.

10. Como parte de dichas actividades de escrutinio y cómputo del VMRE se prevén:

a) La instalación de 46 MEC Postales en las que se realizará el escrutinio y cómputo de los votos correspondientes a las elecciones de Presidencia de los Estados Unidos Mexicanos y Senadurías.

El cálculo sobre el número final de MEC Postales a integrar e instalar se realizó con base en el número de registros de personas ciudadanas en la LNE-Extranjero, con corte al 2 de abril de 2024, dando como resultado 46 MEC Postales;

b) La instalación de 41 MEC Postales Únicas en las que se llevará a cabo el escrutinio y cómputo de los votos correspondientes a las elecciones de Presidencia de los Estados Unidos Mexicanos, las Senadurías, así como las elecciones locales de Gubernatura de Chiapas, Guanajuato, Jalisco, Morelos, Puebla y Yucatán, Jefatura de Gobierno de la Ciudad de México, Diputación Migrante de la Ciudad de México y de Oaxaca, así como Diputación de representación proporcional del Estado de México y Jalisco;

c) La instalación de 6 MEC Electrónicas que realizarán el escrutinio de los votos emitidos vía electrónica por internet y de forma presencial para las elecciones de Presidencia de los Estados Unidos Mexicanos y Senadurías; así como las Gubernaturas de Chiapas, Guanajuato, Jalisco, Morelos, Puebla y Yucatán, Jefatura de Gobierno de la Ciudad de México, Diputación Migrante de la Ciudad de México y de Oaxaca, y Diputación de representación proporcional del Estado de México y Jalisco;

d) La participación de 663 personas funcionarias de MEC;

e) La presencia de hasta 700 personas representantes de Partidos Políticos y, en su caso, Candidaturas Independientes, de los cuales 616 serán representantes ante MEC, 56 representantes generales y 28 representantes generales para el cómputo de entidad federativa;

f) La asistencia de 40 personas servidoras públicas del INE designadas para realizar labores de suplencia en caso de ausencia de las personas funcionarias de MEC;

g) La eventual presencia de alumnas y alumnos del ITESM-CCM que colaborarán, de manera voluntaria, en el desarrollo de diversas actividades complementarias el día de la jornada electoral, tales como el registro y ubicación de figuras asistentes como Observadoras Electorales, representantes de partidos políticos, funcionariado del INE, autoridades electorales, entre otras actividades de carácter eminentemente logístico.

h) La presencia de personal de los OPL de Chiapas, Ciudad de México, Estado de México, Guanajuato, Jalisco, Morelos, Oaxaca, Puebla y Yucatán, para presenciar el desarrollo del escrutinio y cómputo de los votos en las MEC y el cómputo de entidad federativa de sus respectivas elecciones;

i) La asistencia de personal del INE responsable del desarrollo de tareas vinculadas al escrutinio y cómputo de los votos provenientes del extranjero, y

j) La presencia de varios medios de comunicación, visitantes extranjeros y personas Observadoras Electorales.

11. Aunque el escrutinio y cómputo de los votos provenientes del extranjero será la principal actividad que se efectúe en el Local Único el 2 de junio de 2024, también tendrán lugar actos previos, paralelos y posteriores a dicho escrutinio y cómputo; tales como, entre otros, el traslado de Sobres-Voto, el traslado y registro del funcionariado de MEC, la transmisión en vivo de las actividades en el ITESM-CCM, la recepción de personas Observadoras Electorales, de representantes de Partidos Políticos y Candidaturas Independientes, y la atención de medios de comunicación y visitantes extranjeros.

12. Por ello, con el propósito de garantizar el adecuado desarrollo de las actividades que se realizarán en el Local Único el 2 de junio de 2024, fijar los horarios en que se llevarán a cabo, así como establecer de manera clara el rol que tendrá cada una de las personas que participen en ellas, se considera conveniente definir la logística para el escrutinio y cómputo del voto postal, electrónico por internet y presencial en sedes en el extranjero de las y los mexicanos residentes en el extranjero a desarrollar en el Local Único, para el PEF y los PEL 2023-2024, con base en el documento que se encuentra en el **anexo** que forma parte integral del presente acuerdo.

En razón de lo expuesto en los antecedentes y las consideraciones de hecho y de derecho, este Consejo General en ejercicio de sus facultades, emite los siguientes:

ACUERDOS

PRIMERO. Se aprueba como Local Único en el que se realizará el escrutinio y cómputo de los votos de las mexicanas y los mexicanos residentes en el extranjero para los Procesos Electorales Federal y Locales Concurrentes 2023-2024 el inmueble del Instituto Tecnológico y de Estudios Superiores de Monterrey, Campus Ciudad de México, con domicilio en Anillo Periférico número 6666, Coapa, San Bartolo el Chico, Tlalpan, 14380 Ciudad de México, en términos de lo señalado en la fracción I del considerando tercero del presente Acuerdo.

SEGUNDO. Se aprueba la Logística para el escrutinio y cómputo del voto postal, electrónico por internet y presencial en sedes en el extranjero de las y los mexicanos residentes en el extranjero a desarrollar en el Local Único, para los Procesos Electorales Federal y Locales Concurrentes 2023-2024, en términos de lo señalado en la fracción II del considerando tercero y de conformidad con el **anexo** que se acompaña al presente Acuerdo y forma parte integral del mismo.

TERCERO. Se instruye a las Direcciones Ejecutivas de Administración; de Organización Electoral; del Registro Federal de Electores, y de Capacitación Electoral y Educación Cívica, y demás áreas del este Instituto involucradas en las actividades relativas al escrutinio y cómputo del Voto de las Mexicanas y los Mexicanos Residentes en el Extranjero para los Procesos Electorales Federal y Locales Concurrentes 2023-2024, llevar a cabo las acciones necesarias para que el Instituto Tecnológico y de Estudios Superiores de Monterrey, Campus Ciudad de México, cuente oportunamente con todos los elementos necesarios para que el día de la jornada electoral se instalen ahí las mesas en las que se hará dicho escrutinio y cómputo.

CUARTO. Se instruye a las Direcciones Ejecutivas de Capacitación Electoral y Educación Cívica; del Registro Federal de Electores; de Administración, y de Organización Electoral, así como a la Coordinación Nacional de Comunicación Social; de Asuntos Internacionales, y la Unidad Técnica de Servicios de Informática de este Instituto, realizar las acciones necesarias para dar cumplimiento a lo establecido en la Logística para el escrutinio y cómputo del voto postal, electrónico por internet y presencial en sedes en el extranjero de las y los mexicanos residentes en el extranjero a desarrollar en el Local Único, para los Procesos Electorales Federal y Locales Concurrentes 2023-2024.

QUINTO. Se instruye a la Unidad Técnica de Vinculación con los Organismos Públicos Locales, disponga lo necesario a fin de que el presente Acuerdo y su anexo sean notificados debidamente a los Organismos Públicos Locales de las entidades federativas cuya legislación contemple el Voto de las Mexicanas y los Mexicanos Residentes en el Extranjero durante el año 2024.

SEXTO. El presente Acuerdo y su anexo entrarán en vigor a partir del día de su aprobación por parte de este Consejo General.

SÉPTIMO. Publíquense el presente Acuerdo y su anexo en la Gaceta Electoral, en NormaINE, en el portal electrónico del Instituto Nacional Electoral, así como en el Diario Oficial de la Federación.

El presente Acuerdo fue aprobado en sesión extraordinaria del Consejo General celebrada el 18 de abril de 2024, por votación unánime de las y los Consejeros Electorales, Maestro Arturo Castillo Loza, Norma Irene De La Cruz Magaña, Doctor Uuc-kib Espadas Ancona, Maestro José Martín Fernando Faz Mora, Carla Astrid Humphrey Jordan, Maestra Rita Bell López Vences, Maestra Dania Paola Ravel Cuevas, Maestro Jaime Rivera Velázquez, Maestra Beatriz Claudia Zavala Pérez y de la Consejera Presidenta, Licenciada Guadalupe Taddei Zavala; no estando presente durante la votación el Consejero Electoral, Maestro Jorge Montaña Ventura.

La Consejera Presidenta del Consejo General, Lic. **Guadalupe Taddei Zavala.**- Rúbrica.- La Encargada del Despacho de la Secretaría del Consejo General, Mtra. **Claudia Edith Suárez Ojeda.**- Rúbrica.



Logística para el escrutinio y cómputo del voto postal, electrónico por internet y presencial en sedes en el extranjero de las y los mexicanos residentes en el extranjero, a desarrollar en el Local Único



› **Procesos Electorales Federal y Locales 2023-2024**

Abril de 2024

Anexo del Acuerdo INE/CG445/2024



Dirección Ejecutiva del Registro Federal de Electores

Contenido

Glosario de acrónimos y siglas

1. Presentación
2. Objetivo
3. Jornada electoral
4. Local Único
 - 4.1. Control de acceso al Local Único
5. Integración y funcionamiento de las MEC
6. Asistencia de personal del INE para funciones de suplencia
7. Recepción y ubicación de representantes de partidos políticos

Glosario de acrónimos y siglas

CAE	Persona(s) Capacitadora(s) Asistente(s) Electoral(es)
CAI	Coordinación de Asuntos Internacionales
CG	Consejo General del Instituto Nacional Electoral
CNCS	Coordinación Nacional de Comunicación Social
DECEyEC	Dirección Ejecutiva de Capacitación Electoral y Educación Cívica

DEOE	Dirección Ejecutiva de Organización Electoral
DERFE	Dirección Ejecutiva del Registro Federal de Electores
ECAE 2023-2024	Estrategia de Capacitación y Asistencia Electoral 2023-2024
FMEC	Persona(s) funcionaria(s) de Mesa(s) de Escrutinio y Cómputo
INE	Instituto Nacional Electoral
ITESM-CCM	Instituto Tecnológico y de Estudios Superiores de Monterrey, Campus Ciudad de México
JDE	Junta(s) Distrital(es) Ejecutiva(s)
JLE	Junta(s) Local(es) Ejecutiva(s)
LGIFE	Ley General de Instituciones y Procedimientos Electorales
LNE-Extranjero	Lista(s) Nominal(es) del Electorado en el Extranjero
LOVEI	Lineamientos del voto electrónico por internet para las mexicanas y los mexicanos residentes en el extranjero (Anexo 21.2 del Reglamento de Elecciones del Instituto Nacional Electoral)
LOVP	Lineamientos para la organización del voto postal de las mexicanas y los mexicanos residentes en el extranjero para los procesos electorales y de participación ciudadana (Anexo 21.1 del Reglamento de Elecciones del Instituto Nacional Electoral)
Local Único	Sede donde serán instaladas las Mesas de Escrutinio y Cómputo del Voto de las y los Mexicanos Residentes en el Extranjero.
MEC Electrónica(s)	Mesa(s) para el escrutinio y cómputo de la votación emitida por las y los mexicanos residentes en el extranjero bajo la modalidad electrónica por Internet
MEC Postal(es)	Mesa(s) de Escrutinio y Cómputo de la votación emitida por las y los mexicanos residentes en el extranjero bajo la modalidad postal exclusivamente para las elecciones federales, que se instalará(n) en el Local Único
MEC Postal(es) Únicas	Mesa(s) de Escrutinio y Cómputo de la votación emitida por las y los mexicanos residentes en el extranjero bajo la modalidad postal para las elecciones federales y locales concurrentes, que se instalará(n) en el Local Único
OPL	Organismo(s) público(s) Local(es)
PEF	Proceso Electoral Federa
PEL	Procesos Electorales Locales
PIMECCEyS	Programa de Integración de Mesas de Escrutinio y Cómputo, Capacitación Electoral y Seguimiento VMRE-VPPP-VA
SE	Persona(s) Supervisora(s) Electoral(es)
SIVEI	Sistema de Voto Electrónico por Internet para las y los Mexicanos Residentes en el Extranjero del Instituto Nacional Electoral
UTC	Tiempo del Centro de México. Corresponde al huso horario oficial UTC-6 o GMT-6, es decir, seis horas menos que en el tiempo universal coordinado
UTSI	Unidad Técnica de Servicios de Informática
VMRE	Voto de las Mexicanas y los Mexicanos Residentes en el Extranjero

1. Presentación

En el marco de los PEF y PEL 2023-2024, se celebrarán elecciones en el ámbito federal y local en el que las personas ciudadanas en el extranjero podrán participar bajo las modalidades de votación postal, electrónica por internet y presencial en Módulos Receptores de Votación que instalará el INE en sedes en el extranjero, para renovar la Presidencia de la República, Senadurías, Gubernaturas de las entidades federativas de Chiapas, Guanajuato, Jalisco, Morelos, Puebla y Yucatán; Jefatura de Gobierno de la Ciudad de México; Diputaciones Migrantes de Ciudad de México y Oaxaca; y Diputaciones de Representación Proporcional de Estado de México y Jalisco.

Para ello, el 20 de julio de 2023 el CG aprobó, mediante Acuerdos INE/CG441/2023 e INE/CG446/2023, el Calendario y Plan Integral del PEF 2023-2024 y el Plan Integral y los Calendarios de Coordinación de los PEL concurrentes con el PEF 2023-2024, respectivamente, entre cuyas actividades se contempla preparar, aprobar e implementar la logística para el escrutinio y cómputo de los votos de las y los mexicanos residentes en el extranjero.

De la misma manera y a fin de garantizar la implementación del VMRE, el 25 de agosto de 2023 el CG aprobó, por Acuerdo INE/CG507/2023, el Plan Integral de Trabajo del VMRE para los PEF y PEL 2023-2024, que establece en su numeral 6.1.1 la emisión de la logística del escrutinio y cómputo de la votación emitida desde el extranjero.

En virtud de lo anterior, este documento presenta la **Logística para el escrutinio y cómputo del voto postal, electrónico por internet y presencial de las mexicanas y los mexicanos residentes en el extranjero, PEF y PEL 2023-2024**, a desarrollar en el Local Único determinado por el CG.

Esta **Logística** refleja las tareas de preparación y desarrollo de la jornada electoral a cargo de las Direcciones Ejecutivas y Unidades Técnicas del INE involucradas, precisando las competencias de cada una de las áreas que intervendrán, al tiempo que permiten visualizar las condiciones en que se desarrollará el escrutinio y cómputo del VMRE, bajo los principios de certeza, legalidad, independencia, imparcialidad, objetividad, máxima publicidad, paridad y con perspectiva de género, que rigen todas las actividades del INE.

De igual forma, este documento destaca la participación y acompañamiento, según corresponda, de personas insaculadas que fungirán como FMEC, de SE y CAE del VMRE, de las representaciones acreditadas de partidos políticos y, en su caso, de candidaturas independientes, así como de funcionariado de los OPL, de personas observadoras electorales, visitantes extranjeros y medios de comunicación.

2. Objetivo

Definir las actividades, tiempos, espacios, así como los mecanismos de control y seguimiento que cada área involucrada del INE y de los OPL de las entidades con VMRE, desarrollarán de manera coordinada, en el Local Único en el ámbito de su competencia en el PEF y los PEL 2023-2024, para la instalación de las MEC postales y electrónicas que se encargarán de contar y registrar los votos recibidos de manera postal, electrónica por internet o presencial, por parte de y los mexicanos residentes en el extranjero.

3. Jornada electoral

Para efectos del escrutinio y cómputo del VMRE, la jornada electoral comenzará con la instalación de las MEC postales y electrónicas, en punto de las 17:00 horas del 2 de junio de 2024, para posteriormente dar inicio al escrutinio y cómputo de la votación, como sigue a continuación:

- El **escrutinio y cómputo de la votación postal** iniciará las 18:00 horas del 2 de junio de 2024, conforme lo establece el artículo 347, párrafo 1 de la LGIPE.
- El **escrutinio y cómputo de la votación electrónica por internet y presencial** iniciará las 18:30 horas del 2 de junio de 2024, una vez que se haya realizado el cierre automático de la recepción de la votación por esta modalidad, a fin de garantizar que las personas ciudadanas que hayan ingresado después de las 17:30 horas y antes de las 18:00 horas, cuenten con los 30 minutos para ejercer su sufragio, de conformidad con lo establecido en los LOVEI.

El escrutinio y cómputo en las MEC Postales y Electrónicas, comprenderá la ejecución de **6 etapas**, que a continuación se describen:

- I. **Instalación de las MEC Postales (federales y únicas) y Electrónica y actos preparatorios para el escrutinio y cómputo.** Respecto de la votación postal, comprende la entrega-recepción de la documentación y materiales electorales, hasta la apertura de sobres y depósito de las boletas en la urna. En el caso de la votación electrónica por internet y presencial, comprende desde la entrega de la documentación correspondiente al evento protocolario de cómputo y generación de resultados, hasta la declaración de la persona Presidenta de la MEC que dicha mesa se encuentra debidamente integrada.
- II. **Conteo de los votos.** Para la votación postal, se refiere al momento de apertura de las urnas, la clasificación y el conteo de los votos. En el caso de la modalidad electrónica por internet y presencial, se refiere al momento del inicio de las actividades protocolarias de apertura de la bóveda de votos y cómputo y la generación de resultados.

- III. Llenado del acta de las MEC Postales y generación del acta de las MEC Electrónicas.** Para la votación postal, consiste en el registro de los resultados de la elección en la documentación electoral correspondiente. Para la votación electrónica por internet y presencial, consiste en la generación de las actas a través del SIVEI, mismas que posteriormente serán impresas, llenadas en lo que corresponda por las FMEC y firmadas por el resto de los integrantes de las MEC Electrónicas, en el propio acto protocolario.
- IV. Integración del expediente de las MEC Postales y de las MEC Electrónicas, así como del paquete electoral.** Para la votación postal, comprende la conformación del expediente de cada MEC, la incorporación de la documentación electoral y de los votos -previamente contados- al interior del Paquete Electoral, y la preparación de esta última para su debida entrega. Para el caso de las MEC Electrónicas, comprende la conformación del expediente que se integra con la documentación electoral generada en el acto protocolario de cómputo y resultados y la preparación para su debida entrega.
- V. Entrega del Paquete Electoral.** En las MEC Postales y Electrónicas, se refiere a la devolución del Paquete Electoral que debe realizar la persona Presidenta de la MEC en el Local Único al personal designado por la Junta General Ejecutiva para dicha actividad; las personas funcionarias del INE habilitadas para ello recibirán los Paquetes Electorales separando el acta de MEC. Los paquetes serán resguardados en el espacio destinado para ello y las actas de escrutinio y cómputo se remitirán al lugar en donde se realizará el Cómputo de Entidad Federativa.
- VI. Cómputo de Entidad Federativa.** Comprende las actividades de recepción de las actas de MEC postales y actas de MEC electrónicas, captura de los resultados de la votación emitida por las y los mexicanos residentes en el extranjero en la herramienta informática designada para tal fin, integración de los resultados por entidad federativa, distribución final de votos a partidos políticos y candidatura independiente, asignación de la votación las personas candidatas, generación de las Actas de Cómputo de Entidad Federativa, entrega de Cajas Expediente al funcionariado del INE y de los OPL correspondiente, así como de las Actas de Cómputo de Entidad Federativa.

Cabe resaltar que las etapas establecidas en los numerales I y II tienen un horario de inicio, mientras que el periodo de realización de las demás acciones depende del tiempo que les tome a las FMEC desarrollar la clasificación, el escrutinio y cómputo, así como el registro de los votos de Entidad.

4. Local Único

El Acuerdo por el que el CG aprueba la presente **Logística**, a su vez, determina que el Local Único para la instalación, integración y funcionamiento de las MEC en las que se realizará el escrutinio y cómputo de los votos emitidos por las y los mexicanos residentes en el extranjero a través de la vías postal, electrónica por internet y presencial para los PEF y PEL 2023-2024, sea el ITESM-CCM, con domicilio en Anillo Periférico número 6666, Coapa, San Bartolo el Chico, Tlalpan, 14380 Ciudad de México, y cuyas instalaciones a utilizar el día de la jornada electoral del 2 de junio de 2024, son las siguientes:

1. **Área de Escrutinio y Cómputo de la votación postal:** Mega carpa de 2,100m².
2. **Área de Escrutinio y Cómputo de la votación electrónica por internet:** Sala BIB-101.
3. **Área de Cómputo de Entidad:** Aula AII-101.
4. **Bodega Electoral:** Aula AII-103.
5. **Sala de Prensa:** AI-101.
6. **Comedor:** Vestíbulo del claustro del Centro de Desarrollo Empresarial y Tecnológico Cemex.
7. **Servicio Médico:** Área de 50 m² preferentemente próxima a el área de escrutinio y cómputo.
8. **Área de acceso vehicular** próxima a la mega carpa para carga y descarga de materiales electorales y en su caso para el ingreso de los camiones con FMEC.

9. Área de estacionamiento.

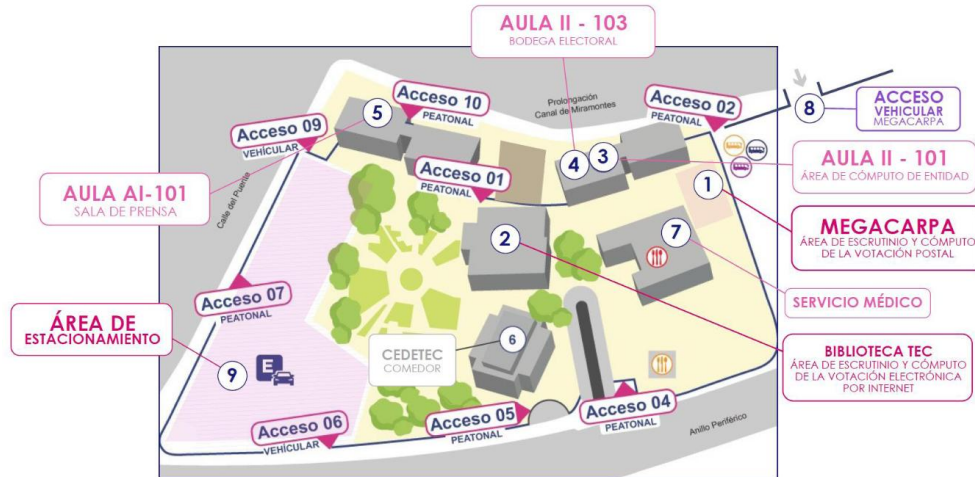


Imagen 1. Local Único

4.1. Logística previa a la jornada electoral en el Local Único

A más tardar el 1º de junio de 2024 y previa coordinación entre el personal del INE involucrado y del ITESM-CCM, quedará instalado el mobiliario, los dispositivos electrónicos, la conexión eléctrica y a internet, en los espacios asignados al escrutinio y cómputo del VMRE bajo la modalidad postal y electrónica, al cómputo de entidad, a la sala de prensa, al comedor y a los puntos de acceso y registro.

El mismo 1º de junio se realizarán pruebas de conectividad, así como un recorrido con todo el personal involucrado y, en su caso, con el alumnado del ITESM-CCM que estará apoyando, de manera voluntaria, a fin de reforzar el desarrollo de diversas actividades complementarias de carácter eminentemente logístico a realizar el día de la jornada electoral en los espacios correspondientes.

4.2. Control de acceso al Local Único

Durante el domingo 2 de junio de 2024, el arribo al Local Único iniciará a partir de las 10:00 horas UTC.

Con el fin de llevar un control de acceso adecuado a las distintas áreas del Local Único, se proporcionará a las personas asistentes para su debida identificación, gafetes diferenciados y las acreditaciones que correspondan, según las especificaciones señaladas a continuación:

Asistentes al Local Único el 2 de junio de 2024	Especificación del gafete/acreditación
Personas funcionarias del INE (CG, Secretaría Ejecutiva, CAI, CNCS, DECEyEC, DEOE, DERFE, UTSI, JLE, JDE, entre otras áreas)	Rosa
FMEC postal y electrónica	Morado
Personal del INE que realiza labores de suplencia en la jornada electoral	Gris
Funcionarias y funcionarios de los OPL	Lila
Personas custodias de la llave criptográfica del SIVEI	Azul
Personas que darán fe pública de los actos realizados en las MEC Electrónicas	Verde
SE y CAE del VMRE encargadas de la integración de MEC postal y electrónica	Fucsia
Personal y alumnado con actividades del ITESM-CCM	Café
Representantes de partidos políticos y candidaturas independientes ante las MEC	Se identificarán con el distintivo a que se refiere el artículo 259, numeral 3 de la LGIPE
Representantes generales de partidos políticos y de candidaturas independientes ante MEC	
Representantes generales para el cómputo de entidad federativa	

Personas observadoras electorales	El aprobado por los Consejos Locales y Distritales del INE
Visitantes extranjeros	El aprobado por CG mediante Acuerdo INE/CG437/2023
Medios de comunicación	El emitido por la CNCS
Personas invitadas del INE	Blanco

Tabla 1. Asistentes y distinción de gafetes para ingresar al Local Único el 2 de junio de 2024.

Respecto de las MEC Electrónicas, en atención a que se instalarán en un espacio cerrado con cupo limitado, sus actividades también serán transmitidas a través de las plataformas institucionales del INE, por lo que, el formato para el seguimiento a dichas actividades podrá ser semipresencial.

5. Integración y funcionamiento de las MEC

5.1. Número de MEC a instalar

De conformidad con el Acuerdo INE/CG330/2024, el número de MEC del VMRE en los PEF y PEL 2023-2024 a instalar el día de la jornada electoral, considerando el número de registros en la LNE-Extranjero con corte al 2 de abril de 2024 se detalla a continuación:

- **46 MEC Postales** que contabilizarán solo elecciones federales, considerando una entidad federativa y hasta 750 votos por MEC, cuya cifra se desglosa a continuación por entidad federativa:

ENTIDAD	TOTAL DE REGISTROS CONSIDERADOS (AL 2 DE ABRIL DE 2024)	MEC POSTALES A INSTALAR
Aguascalientes	510	1
Baja California	884	2
Baja California Sur	61	1
Campeche	107	1
Coahuila	903	2
Colima	349	1
Chihuahua	1,793	3
Durango	1,172	2
Guerrero	2,785	4
Hidalgo	1,281	2
Michoacán	4,648	7
Nayarit	681	1
Nuevo León	1,429	2
Querétaro	661	1
Quintana Roo	167	1
San Luis Potosí	1,267	2
Sinaloa	932	2
Sonora	742	1
Tabasco	278	1
Tamaulipas	1,320	2
Tlaxcala	412	1
Veracruz	2,179	3
Zacatecas	1,503	3
TOTAL	26,064	46

Tabla 2. Número de MEC Postales a instalar el 2 de junio de 2024.

- **41 MEC Postales Únicas** que contabilizarán elecciones federales y locales concurrentes, cuya cifra se desglosa a continuación por entidad federativa:

ENTIDAD	TOTAL DE REGISTROS CONSIDERADOS (AL 2 DE ABRIL DE 2024)	MEC POSTALES A INSTALAR
Chiapas	652	1
Ciudad de México	8,128	11
Guanajuato	3,531	5
Jalisco	5,316	8
México	2,469	4
Morelos	893	2
Oaxaca	2,519	4
Puebla	3,194	5
Yucatán	303	1
TOTAL	27,005	41

Tabla 2. Número de MEC Postales a instalar el 2 de junio de 2024.

- **6 MEC Electrónicas** que contabilizarán la totalidad de los votos emitidos vía electrónica por internet y presencial en Módulos Receptores de Votación a instalar en sedes consulares en el extranjero, y que se desglosan a continuación por tipo de elección:

DENOMINACIÓN	ENTIDADES Y ELECCIONES QUE SE INCLUYEN
MEC 1 Federal	Presidencia
MEC 2 Federal	Senaduría
MEC 3 Local	Jefatura de Gobierno y Diputación de la Ciudad de México
MEC 4 Local	Gubernatura y Diputación de Jalisco
MEC 5 Local	Gubernaturas de Chiapas, Guanajuato y Puebla
MEC 6 Local	Gubernaturas de Morelos y Yucatán Diputaciones de Oaxaca y Estado de México

Tabla 4. Número de MEC Electrónicas a instalar el 2 de junio de 2024.

5.2. Distribución e integración de MEC

De conformidad con el PIMECCEyS, las JDE en la Ciudad de México, por ser las más cercanas al Local Único, apoyarán al conteo de los votos, teniendo bajo su responsabilidad la integración de las MEC Postales, Postales Únicas y Electrónicas con ciudadanas y ciudadanos doblemente insaculados y capacitados para que el día 2 de junio de 2024 reciban los votos emitidos desde el extranjero, como se describe a continuación:

ENTIDAD	#DISTRITO	DISTRITO
Ciudad de México	5	Tlalpan
Ciudad de México	8	Coyoacán
Ciudad de México	9	Tláhuac
Ciudad de México	19	Coyoacán
Ciudad de México	21	Xochimilco

Tabla 5. JDE que apoyarán al conteo de los votos el 2 de junio en el Local Único

La asignación del número de MEC a integrar por los 5 distritos participantes es la siguiente:

JDE	ENTIDAD	MEC POSTALES
5. Tlalpan	Nacional (32 entidades)	17
8. Coyoacán	Nacional (32 entidades)	21
19. Coyoacán	Nacional (32 entidades)	8

Tabla 6. Distribución de MEC Postales por Distrito Electoral

JDE	ENTIDAD/ELECCIÓN	MEC POSTALES ÚNICAS
9. Tláhuac	Ciudad de México y Guanajuato	16
19. Coyoacán	Jalisco	8
21. Xochimilco	Chiapas, México, Morelos, Oaxaca, Puebla y Yucatán	17

Tabla 7. Distribución de MEC Postales Únicas por Distrito Electoral

JDE	ENTIDAD/ELECCIÓN	MEC ELECTRÓNICAS
5. Tlalpan	Presidencia Senadurías Jefatura de Gobierno de la Ciudad de México Gubernatura y Diputación de Jalisco Gubernaturas de Chiapas, Guanajuato y Puebla Gubernaturas de Morelos y Yucatán Diputaciones de Oaxaca y Estado de México	6

Tabla 8. Distribución de MEC por Distrito Electoral

Asimismo, de acuerdo con lo señalado en los numerales 43 de LOVP y 42 de los LOVEI, el INE llevará a cabo la integración de las MEC Postales, MEC Postales Únicas y MEC Electrónicas, como se menciona a continuación:

- **MEC Postal.** Se integrará por una persona presidenta, una secretaria, dos escrutadoras y dos suplentes generales por MEC, además de la presencia de representaciones de partidos políticos.

Considerando la aprobación de hasta 46 MEC Postales, se requiere un total de 276 personas ciudadanas que fungirán como funcionarias de MEC Postales a instalar el día de la jornada electoral.

- **MEC Postal Única.** Se integrarán por una persona presidenta, dos secretarías, tres escrutadoras y tres suplentes generales por MEC, además de la presencia de representaciones de partidos políticos.

Considerando la aprobación de hasta 41 MEC Postales Únicas, se requiere un total de 369 personas ciudadanas que fungirán como FMEC Postales Únicas a instalar el día de la jornada electoral.

- **MEC Electrónica.** Se integrarán por una persona presidenta, una secretaria, una escrutadora, las y los Consejeros Electorales que integran la Comisión Temporal del Voto de las y los Mexicanos Residentes en el Extranjero, y las representaciones partidistas.

Es importante mencionar que los OPL de las entidades con VMRE concurrente podrán designar a una persona representante que se encuentre presente durante los actos de operación del SIVEI.

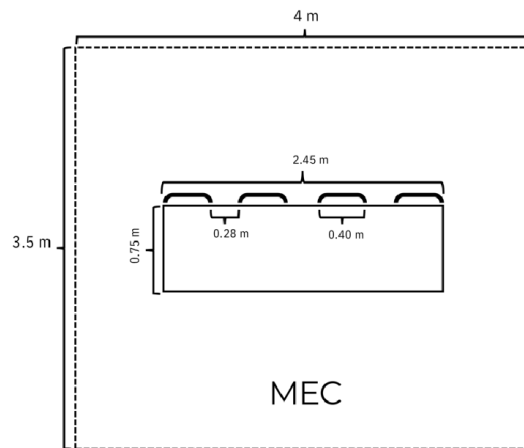
Considerando la aprobación de hasta 6 MEC Electrónicas, se requiere un total de 18 personas que fungirán como FMEC Electrónica el día de la jornada electoral.

La definición del espacio requerido para la instalación de cada MEC se realizará considerando:

- El número de FMEC.
- La cantidad de representantes de partidos políticos que podrían presenciar el escrutinio y cómputo de los votos en las MEC el día de la jornada electoral.
- El tipo, la cantidad y el tamaño del mobiliario que se usará en cada mesa.

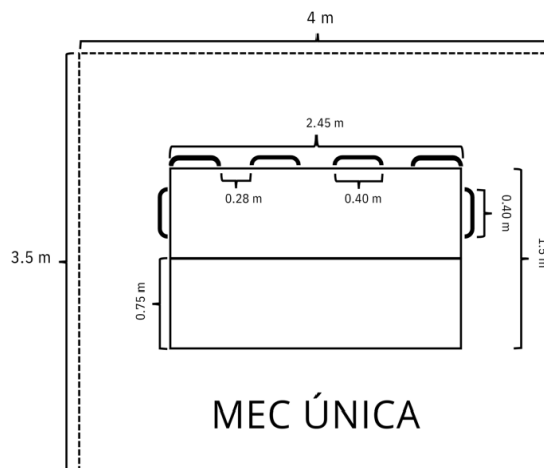
Para la instalación de cada MEC Postal se determinó un área de 14 m².

Área prevista para la instalación de cada MEC Postal

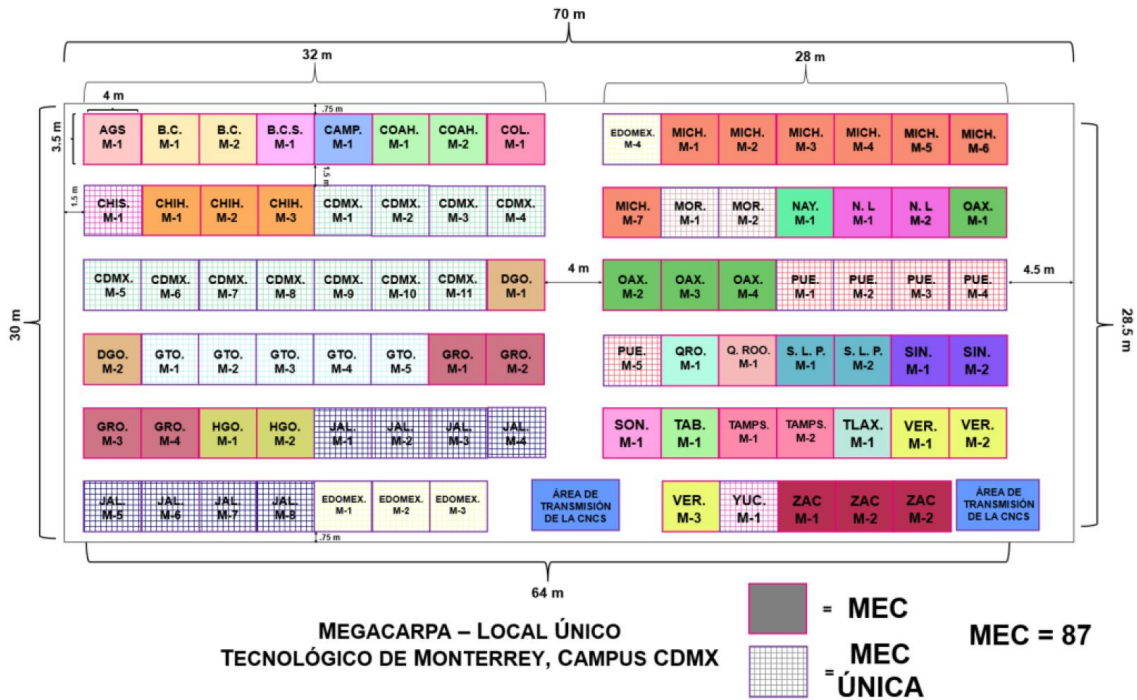


Para la instalación de cada MEC Postal Única se determinó un área de 14 m².

Área prevista para la instalación de cada MEC Postal Única

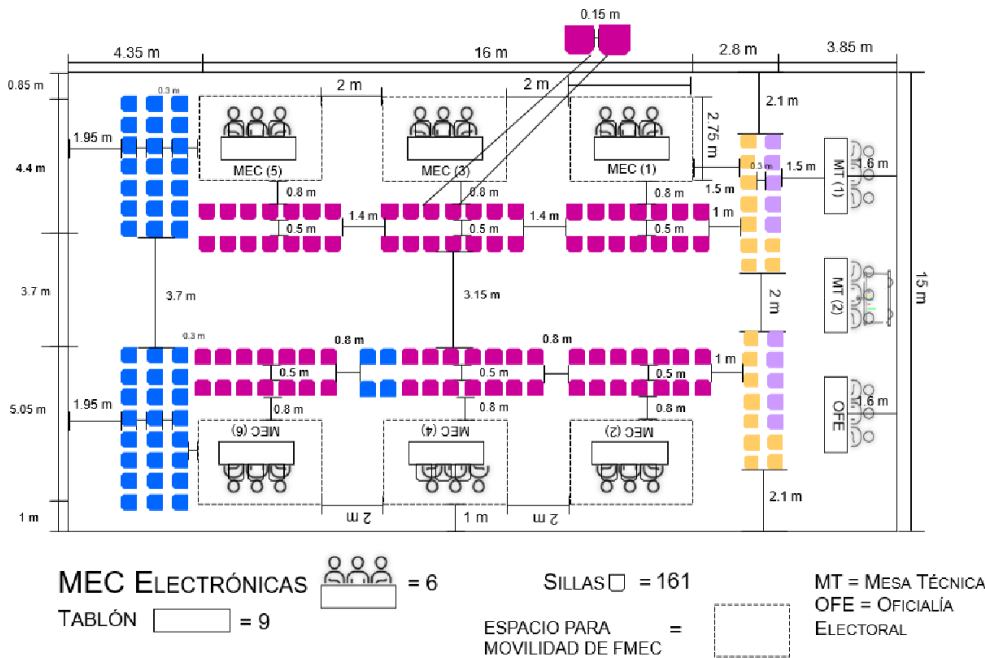


Para la ubicación de las 87 MEC Postales y MEC Postales Únicas, se tiene como espacio la Mega carpa de 2,100m².



Para la instalación de las MEC Electrónicas, se considera la distribución en un espacio rectangular de 27 por 25 metros.

Adicionalmente a las 6 MEC Electrónicas, en el recinto se considerarán Mesas Técnicas, una mesa para la Oficialía Electoral y espacio para las personas que fungirán como custodias de la llave criptográfica, tal como lo establecen los LOVEI. En ese sentido, se ocupará la Sala BIB-101 del ITESM-CCM, cuya distribución se realizará conforme a la siguiente representación gráfica:







CÓDIGO DE COLOR	DESCRIPCIÓN
	Lugar reservado para Representantes de Partidos Políticos Nacionales
	Lugar reservado para Custodios de Llave Criptográfica
	Lugar reservado para Representantes de Partidos Políticos Locales
	Lugar reservado para Personal de los OPL

Tabla 9. Código de color en las MEC Electrónicas

Los diseños y materiales de identificación de las MEC serán elaborados por la DECEyEC, así como los espacios determinados a utilizar en el Local Único.

5.3. Traslado de FMEC

Con el objetivo de propiciar y facilitar la participación de las FMEC, el INE prevé el apoyo de transporte desde los puntos de reunión acordados por las 5 JDE de la Ciudad de México participantes y hasta las instalaciones del Local Único en el ITESM-CCM, así como de regreso al punto de origen o en su caso a su domicilio al término de sus funciones. Para tal efecto se ha dispuesto lo siguiente:

1. Se deberá tomar en cuenta la distancia y condiciones de tránsito desde la sede distrital o puntos de origen hasta las instalaciones del Local Único, por lo que la Vocalía de Capacitación Electoral y Educación Cívica, con apoyo de SE y CAE, convocará a las y los funcionarios propietarios y suplentes de las MEC para que acudan el domingo 2 de junio de 2024 a las JDE o al punto de reunión establecido correspondiente, **entre las 13:45 y las 14:00 horas UTC**. Ello con el fin de realizar el pase de lista y verificación de documentos correspondientes.
2. Conforme vayan llegando las FMEC a la sede distrital o al punto de reunión establecido, se verificará que lleven consigo su Credencial para Votar, nombramiento y gafete.
3. Tras un pase de lista de asistencia a FMEC propietarias y suplentes, se procederá a su traslado al Local Único en el ITESM-CCM, y partirán los vehículos dispuestos **entre las 14:00 y 14:15 horas UTC**, donde se estima que lleguen a partir de las **15:00 horas UTC**.
4. La programación de traslados al Local Único, así como de regreso al lugar dispuesto por las JDE, será coordinada por personal de la DECEyEC, con apoyo de las Vocalías de Capacitación Electoral y Educación Cívica, del personal técnico de la Junta involucrada en el proyecto y de las SE y CAE.
5. Las FMEC que no requieran del servicio de transporte o que prefieran trasladarse por sus propios medios, estarán en posibilidad de arribar al Local Único y de hacer uso de los servicios de estacionamiento sin costo. Previo a ello deberán coordinarse con el personal de la JDE que les corresponda, para que éste tome las previsiones necesarias y así garantizar la completa conformación de las MEC.

Las JDE serán las encargadas de convocar a las FMEC en los puntos de reunión respectivos. La cantidad de FMEC convocadas y trasladadas al Local Único se muestran en la siguiente tabla:

DESCRIPCIÓN	TOTAL
Número de FMEC a convocar y trasladar en autobuses o vehículos	560
Número de SE del VMRE a trasladar	5
Número de CAE del VMRE a trasladar	22
Número de personas del INE que podrán asumir funciones de suplencia de FMEC	40
Total	627

Tabla 10. Número de personas a trasladar.

Por lo que refiere al regreso de las FMEC, las unidades de transporte contratadas por la DECEyEC realizarán un número de viajes indefinidos, atendiendo las medidas de ocupación por unidad, del punto de origen o bien a su domicilio en atención a la hora de salida y a las características del distrito, toda vez que los trabajos en las MEC iniciarán a las 17:00 horas, pero el horario de término varía de acuerdo con el funcionamiento que tenga cada mesa.

5.4. Recepción y ubicación de FMEC

La recepción y registro de FMEC y del personal del INE que podrá asumir funciones de suplencia, se prevé a partir de las 15:00 horas; para tal fin, se considera la participación de funcionariado de la DECEyEC. A continuación, se describen las acciones a efectuar:

1. El acceso al Local Único de forma peatonal será por la calle Prolongación Canal de Miramontes denominado acceso 1; y el acceso vehicular para FMEC, del personal del INE que podrá asumir funciones de suplencia de las y los funcionarios de MEC para el VMRE, así como el de los demás asistentes será por el acceso 6. El acceso para autobuses y material electoral se realizará por acceso 2.
2. Una vez en las instalaciones del ITESM-CCM, se llevará a cabo su registro.
3. Posteriormente se trasladarán al área de comedor ubicado en el vestíbulo del claustro del Centro de Desarrollo Empresarial y Tecnológico Cemex, donde se les proporcionará un refrigerio empacado.
4. A las 16:00 horas UTC, serán dirigidos a los lugares dispuestos para la instalación de las MEC según corresponda, lugar donde iniciarán los trabajos previos a su instalación.
5. En las MEC Postales, a las 16:30 horas UTC, las SE y CAE acompañarán a la persona Presidenta de la MEC para recoger su respectiva Caja-Paquete Electoral.
6. Si a las 17:15 horas UTC no se encontrasen las FMEC de MEC Postal, MEC Postales o MEC Electrónica propietarias, se procederá a realizar suplencias las personas suplentes generales. En caso de que aun con las personas suplentes generales no sea posible completar la integración de la MEC, se procederá a realizar las suplencias con personal del INE designado, actividad que coordinará la DECEyEC con las SE y CAE del VMRE.
7. En las MEC que sea necesario realizar el procedimiento de suplencia, la Caja Paquete Electoral se entregará una vez que la MEC se encuentre debidamente integrada.
8. Una vez que se entregue por la MEC el expediente, se hará entrega de un apoyo económico en efectivo. Por parte de la DEOE.

El traslado de SE y CAE del VMRE que apoyarán en la logística en el Local Único, preferentemente deberá realizarse en los mismos vehículos en los que se traslade a las FMEC y funcionariado del INE que fungirán como suplentes de las MEC.

6. Personal del INE que realizará labores de suplencia en caso de ausencia de las FMEC el día de la jornada electoral

De conformidad con el artículo 346, numeral 5 de la LGIPE y el PIMECCEyS, la Junta General Ejecutiva se designará a las personas servidoras públicas del INE que realizarán labores de suplencia en caso de ausencia de las FMEC. Para la recepción, permanencia y retiro de este personal en el Local Único, se dispondrá lo siguiente:

1. Se les citará el domingo 2 de junio de 2024 a las 15:00 horas UTC en las instalaciones del Local Único.
2. Deberán llevar su Credencial para Votar, su nombramiento y su respectivo gafete que los distinguirá de las demás personas funcionarias.
3. En caso de que las personas funcionarias requieran el servicio de estacionamiento, se les recomendará que ingresen por el acceso designado.
4. Entre las 15:00 y 16:00 horas UTC, personal de la DECEyEC realizará su registro y entrega de un refrigerio. Las y los servidores públicos del INE deberán permanecer en el espacio hasta el momento en que se les indique.

5. A partir de las 16:45 horas UTC, las y los funcionarios que hayan sido requeridos deberán ubicarse en la MEC correspondiente para que, en caso de requerirlo, se realice la suplencia a las 17:15 horas.
6. Las y los funcionarios del INE que no hayan sido requeridos para desempeñar funciones de suplencia, deberán abandonar las instalaciones del Local Único a las 17:30 horas UTC bajo las indicaciones del personal de la DECEyEC.

7. Recepción y ubicación de representantes de partidos políticos

De conformidad con lo establecido en el artículo 346, párrafo 4 de la LGIPE, el INE establecerá los mecanismos para que:

- 7.1. Los partidos políticos nacionales puedan designar y acreditar a:
 - a. Una persona representante propietaria y una suplente ante cada MEC.
 - b. Dos personas representantes propietarias y dos suplentes ante cada MEC Única.
- 7.2. Los partidos políticos locales y candidaturas independientes en ámbito local puedan designar a:
 - c. Una persona representante propietaria y una suplente ante cada MEC Única.
- 7.3. Una persona representante general por cada veinte MEC Postales o fracción.
- 7.4. Una persona representante general para el cómputo estatal de la votación emitida en el extranjero.

En el caso de las y los representantes de partidos políticos y candidaturas independientes ante MEC, el día de la jornada electoral podrán:

- Permanecer en la MEC y contribuir al buen desarrollo de sus actividades hasta concluir el escrutinio y cómputo de los votos, además de observar y vigilar el desarrollo de dicho escrutinio y cómputo.
- Recibir copia legible del Acta de la Jornada Electoral, de las Actas de MEC, y la(s) Hoja(s) de Incidentes.
- Presentar escritos relacionados con incidentes ocurridos durante la instalación de la MEC de que se trate.
- Presentar escritos de protesta al término del escrutinio y cómputo.

Las obligaciones de estos representantes son las siguientes:

- Deberán firmar todas las actas que se levanten, pudiéndolo hacer bajo protesta con mención de la causa que la motiva.
- En ningún caso ejercerán o asumirán las atribuciones de las FMEC
- No obstaculizarán el desarrollo normal del escrutinio y cómputo de los votos en las mesas en las que se presenten.

Por lo que hace a las y los representantes generales, el día de la jornada electoral deberán sujetar su actuación a lo siguiente:

- No sustituirán en sus funciones a las y los representantes ante MEC; sin embargo, podrán coadyuvar en sus funciones y en el ejercicio de los derechos de éstos ante las propias MEC.
- En ningún caso ejercerán o asumirán las funciones de los integrantes de las MEC.
- No obstaculizarán el desarrollo normal del escrutinio y cómputo de los votos en las MEC en las que se presenten.
- En todo tiempo podrán presentar escritos de incidentes que se susciten durante el desarrollo de la jornada electoral, pero sólo podrán presentar escritos de protesta al término del escrutinio y cómputo cuando la o el representante de su partido político ante mesa no estuviera presente.
- Podrán comprobar la presencia de las y los representantes de su partido político en las mesas y recibir de ellos los informes relativos a su desempeño.

El 2 de junio de 2024, en el acceso al Local Único de las representaciones de partidos políticos y candidaturas independientes se seguirá lo siguiente:

- Ingresarán al Local Único, por las puertas de los accesos 10 (peatonal) y 6 (vehicular) a partir de las 16:00 horas UTC.
- Presentarán ante el personal respectivo del INE, su nombramiento de representante y una identificación oficial.
- Deberán dirigirse al área en la que se ubique la MEC postal o electrónica ante la que fue acreditada por su partido político.
- Las y los representantes generales deberán dirigirse al área en la que se localicen las MEC postales o electrónicas.
- Las y los representantes para el cómputo de entidad federativa deberán trasladarse al área en la que se realizará esta actividad y acreditarse ante el personal del INE responsables de dicho cómputo.
- Acorde a lo dispuesto en el artículo 259, numeral 3 de la LGIPE, deberán portar en un lugar visible durante todo el día de la jornada electoral, un distintivo de hasta 2.5 por 2.5 centímetros, con el emblema del partido político o candidatura independiente al que pertenezcan o al que representen y con la leyenda visible de “representante”.

8. Presencia de funcionariado de OPL

De conformidad con lo establecido en los numerales 42, 43 y 59 de los LOVP, el día de la Jornada Electoral, funcionarias(os) de los OPL debidamente acreditados ante el INE, a través de la Secretaría Técnica del Grupo de Trabajo que establece el Título VI de los propios LOVP, podrán:

- Presenciar el traslado de los Sobres-Voto del INE en las instalaciones ubicadas en Tláhuac, al Local Único.
- Tener acceso a los lugares en los que se ubiquen las MEC en las que se lleve a cabo el escrutinio y cómputo de los votos correspondientes a la o las elecciones locales de su competencia.
- Observar el trabajo de las MEC en las que se realice el escrutinio y cómputo de los votos correspondientes a la o las elecciones locales de su competencia.
- Ingresar al espacio en el que se efectúe el cómputo de entidad federativa de la elección de su competencia.
- Participar en el desarrollo del cómputo de entidad federativa de la elección local de su competencia.
- Recibir los paquetes electorales y demás documentación electoral al término del cómputo de entidad federativa.

De conformidad con lo establecido en los numerales 41, párrafo 3, 42, último párrafo, 44, 57, párrafo 2, y 58 de los LOVEI, el día de la jornada electoral, las y los funcionarios de los OPL debidamente acreditados ante el INE, podrán:

- Tener acceso al Local único y presenciar los actos de operación del SIVEI que involucren a la entidad federativa que corresponda.
- Observar el trabajo de la MEC Electrónica respecto del escrutinio y cómputo de los votos correspondientes a la elección local de su competencia.
- Recibir el Expediente de las MEC y el Acta de Cómputo de Entidad Federativa de la votación de las y los mexicanos residentes en el extranjero correspondiente a su entidad, para su resguardo y traslado al OPL.

9. Presencia de personas observadoras electorales

El día de la jornada electoral, las personas observadoras electorales podrán ingresar al Local Único a partir de las 16:30 horas UTC, presentando ante el personal respectivo del INE, el gafete o identificación que los acredite como tal.

El 2 de junio, las y los observadores electorales podrán presenciar:

- La instalación de las MEC, además de los actos preparatorios para el escrutinio y cómputo.
- El escrutinio y cómputo de los votos.
- El llenado de Acta de MEC.
- La integración del expediente de la MEC y de la caja paquete electoral.
- La entrega del paquete electoral.

Siguiendo lo fijado en el artículo 217, numeral 1, inciso e) de la LGIPE, y el artículo 204 del Reglamento de Elecciones del INE, las y los observadores electorales que acudan al Local Único deberán abstenerse de:

- Sustituir u obstaculizar a las autoridades electorales en el ejercicio de sus funciones, e interferir en el desarrollo de las mismas.
- Hacer proselitismo de cualquier tipo o manifestarse en favor de partido o candidatura alguna.
- Externar cualquier expresión de ofensa, difamación o calumnia en contra de las instituciones, autoridades electorales, partidos políticos o candidaturas.
- Declarar el triunfo de partido político o candidatura alguna, o declarar tendencias sobre la votación.
- Difundir de manera pública noticias respecto a los votos emitidos antes de las 20:00 horas UTC.
- Portar o utilizar emblemas, distintivos, escudos o cualquier otra imagen relacionada con partidos políticos, candidaturas, posturas políticas o ideológicas relacionadas con la elección federal o local.

10. Presencia de personas visitantes extranjeras

Las personas visitantes extranjeras acreditadas por la CAI para presenciar el desarrollo del escrutinio y cómputo del VMRE, podrán ingresar al Local a partir de las 16:30 horas UTC, presentando ante el personal respectivo del INE, el gafete o identificación que los acredite como tal.

Con el propósito de facilitar su identificación y acceso, la CAI entregará a la DERFE un listado con el nombre de dichas personas, en el que se especifique el número de acreditación.

Las y los visitantes extranjeros podrán presenciar los siguientes actos:

- Instalación de las MEC y actos preparatorios del escrutinio y cómputo.
- Escrutinio y cómputo de la votación en las MEC.
- Llenado del Acta de MEC.
- Integración del expediente de la MEC y de la caja paquete electoral.
- Entrega de la caja paquete electoral.

Las y los visitantes extranjeros se abstendrán de:

- Sustituir u obstaculizar las actividades que realicen las autoridades electorales en el ejercicio de sus funciones e interferir en el desarrollo de estas.
- Hacer proselitismo de cualquier tipo o manifestarse en favor de partido o candidatura alguna.
- Externar cualquier expresión de ofensa, difamación o calumnia en contra de las instituciones, autoridades electorales, partidos políticos o candidaturas.
- Portar o utilizar emblemas, distintivos, escudos o cualquier otra imagen relacionada con partidos políticos, candidaturas, posturas políticas o ideológicas relacionadas con la elección federal o local.
- Difundir de manera pública noticias respecto a los votos emitidos antes de las 20:00 horas UTC.

11. Presencia de invitados INE

Las y los invitados INE, previamente acreditados por DERFE, a petición expresa de las autoridades electorales del INE, podrán presenciar la jornada electoral en el Local Único, a partir de las 16:30 horas UTC.

Las y los invitados podrán presenciar los siguientes actos, y en los lugares que para tal efecto se designe por parte del INE:

- Instalación de las MEC y actos preparatorios del escrutinio y cómputo.
- Escrutinio y cómputo de la votación en las MEC.

Las y los invitados INE se abstendrán de:

- Sustituir u obstaculizar las actividades que realicen las autoridades electorales en el ejercicio de sus funciones e interferir en el desarrollo de estas.
- Hacer proselitismo de cualquier tipo o manifestarse en favor de partido o candidatura alguna.
- Externar cualquier expresión de ofensa, difamación o calumnia en contra de las instituciones, autoridades electorales, partidos políticos o candidaturas.
- Difundir de manera pública noticias respecto a los votos emitidos antes de las 20:00 horas UTC.

12. Presencia de medios de comunicación

Para la jornada electoral del domingo 2 de junio de 2024, la CNCS apoyará las actividades de los medios de comunicación nacionales y extranjeros interesados dar seguimiento al desarrollo de las actividades en el Local Único.

Las actividades de la CNCS se centrarán en apoyar y orientar la cobertura de los medios de comunicación que acudan físicamente al Local Único, a los cuales también se brindará materiales e información y se apoyará en la gestión de entrevistas con autoridades y personal del INE responsable e involucrado en el VMRE.

La CNCS realizará la acreditación de las personas representantes de los medios de comunicación de manera previa a la jornada electoral.

La CNCS, responsable de la coordinación en materia de medios de comunicación al interior del Local Único, tendrá la lista de personas de medios acreditados con acceso.

Durante la presencia de los medios deberá atenderse los siguiente:

- El horario de ingreso será a partir de las 16:45 horas del 2 de junio del 2024. Los medios podrán permanecer en las instalaciones del Local Único hasta las 24:00 horas de ese día.
- Los representantes de medios de comunicación solamente tendrán acceso a las zonas permitidas para la prensa.
- Los camarógrafos y fotógrafos solamente podrán tomar imagen de las MEC bajo la supervisión del equipo de CNCS y de la DERFE, con la finalidad de mantener la seguridad y control de la zona.

13. Cobertura y difusión de la jornada electoral en el Local Único

La CNCS será la responsable de coordinar las acciones vinculadas a la cobertura informativa y transmisión de las principales actividades relacionadas con la instalación y desarrollo de las MEC durante el día de la jornada electoral en las plataformas digitales institucionales.

La cobertura tiene como objetivo difundir y explicar el desarrollo de las siguientes actividades:

- Traslado de los sobres-voto y su resguardo en el Local Único en el caso de las MEC Postales;
- Instalación de las MEC;
- Desarrollo del escrutinio y cómputo de la votación;
- Observación electoral; y
- Difusión de los resultados preliminares.

En caso de que los OPL deseen realizar alguna transmisión desde el Local Único, deberán notificar y acreditar previamente al personal respectivo, observando en todo momento las condiciones de espacio, seguridad y logística.

14. Protocolo de seguridad

En caso de presentarse alguna contingencia en las instalaciones del Local Único durante la jornada electoral, se observarán todas las medidas de seguridad y protección civil establecidas por el ITESM-CCM, a fin de garantizar la integridad física de todas las personas.

SÍNTESIS de la Resolución del Consejo General del Instituto Nacional Electoral, respecto de las irregularidades encontradas en el dictamen consolidado de la revisión de los informes anuales de ingresos y gastos de Movimiento Ciudadano, correspondientes al ejercicio dos mil veintidós.

Al margen un logotipo, que dice: Instituto Nacional Electoral.- Unidad Técnica de Fiscalización.- Resolución INE/CG634/2023.

SÍNTESIS DE LA RESOLUCIÓN DEL CONSEJO GENERAL DEL INSTITUTO NACIONAL ELECTORAL, RESPECTO DE LAS IRREGULARIDADES ENCONTRADAS EN EL DICTAMEN CONSOLIDADO DE LA REVISIÓN DE LOS INFORMES ANUALES DE INGRESOS Y GASTOS DE MOVIMIENTO CIUDADANO, CORRESPONDIENTES AL EJERCICIO DOS MIL VEINTIDÓS.¹

18.1.1 Comisión Operativa Nacional de Movimiento Ciudadano

Conclusión	Tipo de conducta	Sanción	Monto	Imp.	Medio	Sentido	Acatamiento 1						Acatamiento 2		
							CG	Sanción	Monto	Imp.	Medio	Sentido	CG	Sanción	Monto
6.1-C3-MC-CEN, 6.1-C4-MC-CEN, 6.1-C14-MC-CEN, 6.1-C55-MC-CEN, 6.1-C56-MC-CEN, 6.1-C64-MC-CEN, 6.1-C65-MC-CEN, 6.1-C66-MC-CEN y 6.1-C68-MC-CEN	Forma	Multa	\$8,659.80	NO	-	-	-	-	-	-	-	-	-	-	-
6.1-C9-MC-CEN	Fondo	Multa	\$188,879.86	NO	-	-	-	-	-	-	-	-	-	-	-
6.1-C19-MC-CEN	Fondo	Reducción de ministración	\$2,399,193.77	NO	-	-	-	-	-	-	-	-	-	-	-
6.1-C20-MC-CEN	Fondo	Reducción de ministración	\$7,408.94	NO	-	-	-	-	-	-	-	-	-	-	-
6.1-C45-MC-CEN	Fondo	Reducción de ministración	\$1,358,444.79	NO	-	-	-	-	-	-	-	-	-	-	-
6.1-C48-MC-CEN	Fondo	Reducción de ministración	\$1,569,008.40	SI	SUP-RAP-381-2023	CONFIRMA	-	-	-	-	-	-	-	-	-
6.1-C54-MC-CEN	Fondo	Reducción de ministración	\$4,843,293.70	NO	-	-	-	-	-	-	-	-	-	-	-
6.1-C57-MC-CEN	Fondo	Multa	\$3,848.80	NO	-	-	-	-	-	-	-	-	-	-	-
6.1-C58-MC-CEN	Fondo	Multa	\$673.54	NO	-	-	-	-	-	-	-	-	-	-	-
6.1-C61-MC-CEN	Fondo	Reducción de ministración	\$6,577,279.40	SI	SUP-RAP-381-2023	CONFIRMA	-	-	-	-	-	-	-	-	-
6.1-C62-MC-CEN	Fondo	Reducción de ministración	\$30,213.08	SI	SUP-RAP-381-2023	CONFIRMA	-	-	-	-	-	-	-	-	-
6.1-C63-MC-CEN	Fondo	Multa	\$14,721.66	NO	-	-	-	-	-	-	-	-	-	-	-
6.1-C67-MC-CEN	Fondo	Multa	\$865.98	NO	-	-	-	-	-	-	-	-	-	-	-

18.2.1 Comisión Operativa Estatal de Aguascalientes

Conclusión	Tipo de conducta	Sanción	Monto	Imp.	Medio	Sentido	Acatamiento 1						Acatamiento 2		
							CG	Sanción	Monto	Imp.	Medio	Sentido	CG	Sanción	Monto
6.2-C1-MC-AG; 6.2-C4-MC-AG; 6.2-C5-MC-AG; 6.2-C12-MC-AG; 6.2-C23-MC-AG; 6.2-C24-MC-AG	Forma	Multa	\$5,773.20	NO	-	-	-	-	-	-	-	-	-	-	-
6.2-C2-MC-AG	Fondo	Reducción de	\$15,144.78	NO	-	-	-	-	-	-	-	-	-	-	-

¹ Visible en: <https://repositoriodocumental.ine.mx/xmlui/bitstream/handle/123456789/159725/CGex202312-01-rp-2.zip>

18.2.4 Comisión Operativa Estatal de Campeche

Conclusión	Tipo de conducta	Sanción	Monto	Imp.	Medio	Sentido	Acatamiento 1			Acatamiento 2					
							CG	Sanción	Monto	Imp.	Medio	Sentido	CG	Sanción	Monto
6.5-C2-MC-CA y 6.5-C11-MC-CA	Forma	Multa	\$1,924.40	NO	-	-	-	-	-	-	-	-	-	-	-
6.5-C1-MC-CA	Fondo	Reducción de ministración	\$1,809,600.00	NO	-	-	-	-	-	-	-	-	-	-	-
6.5-C1BIS-MC-CA	Fondo	Reducción de ministración	\$22,500.80	NO	-	-	-	-	-	-	-	-	-	-	-
6.5-C12-MC-CA	Fondo	Reducción de ministración	\$144,706.44	SI	SX-RAP-37/2023	CONFIRMA	-	-	-	-	-	-	-	-	-
6.5-C13-MC-CA	Fondo	Reducción de ministración	\$344.85	NO	-	-	-	-	-	-	-	-	-	-	-

18.2.5 Comisión Operativa Estatal de Chiapas

Conclusión	Tipo de conducta	Sanción	Monto	Imp.	Medio	Sentido	Acatamiento 1			Acatamiento 2					
							CG	Sanción	Monto	Imp.	Medio	Sentido	CG	Sanción	Monto
6.6-C1-MC-CI	Forma	Multa	\$962.20	NO	-	-	-	-	-	-	-	-	-	-	-
6.6-C5-MC-CI	Fondo	Reducción de ministración	\$2,314.34	NO	-	-	-	-	-	-	-	-	-	-	-
6.6-C10-MC-CI	Fondo	Reducción de ministración	\$6,850.26	SI	SX-RAP-37/2023	CONFIRMA	-	-	-	-	-	-	-	-	-

18.2.6 Comisión Operativa Estatal de Chihuahua

Conclusión	Tipo de conducta	Sanción	Monto	Imp.	Medio	Sentido	Acatamiento 1			Acatamiento 2					
							CG	Sanción	Monto	Imp.	Medio	Sentido	CG	Sanción	Monto
6.7-C3-MC-CH	Forma	Multa	\$962.20	NO	-	-	-	-	-	-	-	-	-	-	-
6.7-C1-MC-CH	Fondo	Reducción de ministración	\$150,000.00	NO	-	-	-	-	-	-	-	-	-	-	-
6.7-C4-MC-CH	Fondo	Reducción de ministración	\$230,014.08	NO	-	-	-	-	-	-	-	-	-	-	-
6.7-C6-MC-CH	Fondo	Reducción de ministración	\$55,122.81	NO	-	-	-	-	-	-	-	-	-	-	-
6.7-C9-MC-CH	Fondo	Reducción de ministración	\$28,200.63	NO	-	-	-	-	-	-	-	-	-	-	-
6.7-C17-MC-CH	Fondo	Reducción de ministración	\$508,891.38	SI	SG-RAP-2/2024	DESECHA	-	-	-	-	-	-	-	-	-
6.7-C19-MC-CH	Fondo	Reducción de ministración	\$25,716.39	SI	SG-RAP-31/2023	CONFIRMA	-	-	-	-	-	-	-	-	-

18.2.7 Comisión Operativa Estatal Ciudad de México

Conclusión	Tipo de conducta	Sanción	Monto	Imp.	Medio	Sentido	Acatamiento 1			Acatamiento 2					
							CG	Sanción	Monto	Imp.	Medio	Sentido			
6.08-C1-MC-CM, 6.08-C5-MC-CM, 6.08-C6-MC-CM	Forma	Multa	\$2,886.60	SI ²	SCM-RAP-20/2023	CONFIRMA	-	-	-	-	-	-	-	-	-
6.08-C2-MC-CM	Fondo	Reducción de ministración	\$807,400.85	SI	SCM-RAP-20/2023	CONFIRMA	-	-	-	-	-	-	-	-	-
6.08-C3-MC-CM	Fondo	Reducción de ministración	\$220,400.00	SI	SCM-RAP-20/2023	REVOCA LISA y LLANA	-	-	-	-	-	-	-	-	-
6.08-C3 Bis-MC-CM	Fondo	Reducción de ministración	\$1,450,000.00	SI	SCM-RAP-20/2023	CONFIRMA	-	-	-	-	-	-	-	-	-
6.08-C4-MC-CM	Fondo	Reducción de ministración	\$94,332.00	SI	SCM-RAP-20/2023	CONFIRMA	-	-	-	-	-	-	-	-	-
6.08-C15-MC-CM	Fondo	Reducción de ministración	\$430,881.35	SI	SCM-RAP-20/2023	CONFIRMA	-	-	-	-	-	-	-	-	-
6.08-C16-MC-CM	Fondo	Reducción de ministración	\$92,104.86	NO	-	-	-	-	-	-	-	-	-	-	-
6.08-C17-MC-CM	Fondo	Reducción de ministración	\$51,800.02	SI	SCM-RAP-22/2023	CONFIRMA	-	-	-	-	-	-	-	-	-

18.2.8 Comisión Operativa Estatal de Coahuila de Zaragoza

Conclusión	Tipo de conducta	Sanción	Monto	Imp.	Medio	Sentido	Acatamiento 1			Acatamiento 2					
							CG	Sanción	Monto	Imp.	Medio	Sentido			
6.9-C3-MC-CO	Fondo	Multa	\$96.22	SI	SM-RAP-42/2023	CONFIRMA	-	-	-	-	-	-	-	-	-

18.2.9 Comisión Operativa Estatal de Colima

Conclusión	Tipo de conducta	Sanción	Monto	Imp.	Medio	Sentido	Acatamiento 1			Acatamiento 2					
							CG	Sanción	Monto	Imp.	Medio	Sentido			
6.10-C1-MC-CL y 6.10-C25-MC-CL	Forma	Multa	\$1,924.40	NO	-	-	-	-	-	-	-	-	-	-	-
6.10-C2-MC-CL	Fondo	Reducción de ministración	\$551,518.86	NO	-	-	-	-	-	-	-	-	-	-	-
6.10-C3-MC-CL	Fondo	Reducción de ministración	\$30,034.58	NO	-	-	-	-	-	-	-	-	-	-	-
6.10-C4-MC-CL	Fondo	Reducción de ministración	\$510,000.00	NO	-	-	-	-	-	-	-	-	-	-	-
6.10-C6-MC-CL	Fondo	Reducción de ministración	\$100,000.00	NO	-	-	-	-	-	-	-	-	-	-	-
6.10-C8-MC-CL	Fondo	Reducción de ministración	\$160,687.23	NO	-	-	-	-	-	-	-	-	-	-	-
6.10-C12-MC-CL	Fondo	Reducción de ministración	\$117,344.80	NO	-	-	-	-	-	-	-	-	-	-	-

² Únicamente se impugnó la Conclusión 6.08-C6-MC-CM.

Conclusión	Tipo de conducta	Sanción	Monto	Imp.	Medio	Sentido	Acatamiento 1			Acatamiento 2				
							CG	Sanción	Monto	Imp.	Medio	Sentido		
6.10-C5-MC-CL	Fondo	Reducción de ministración	\$843.50	NO	-	-	-	-	-	-	-	-	-	-
6.10-C7-MC-CL	Fondo	Reducción de ministración	\$5,414.41	NO	-	-	-	-	-	-	-	-	-	-
6.10-C9-MC-CL	Fondo	Reducción de ministración	\$269,408.06	NO	-	-	-	-	-	-	-	-	-	-
6.10-C13-MC-CL	Fondo	Reducción de ministración	\$162,124.35	NO	-	-	-	-	-	-	-	-	-	-
6.10-C26-MC-CL	Fondo	Reducción de ministración	\$7,920.15	SI	ST-RAP-24/2023	CONFIRMA	-	-	-	-	-	-	-	-
6.10-C27-MC-CL	Fondo	Reducción de ministración	\$20.88	NO	-	-	-	-	-	-	-	-	-	-

18.2.10 Comisión Operativa Estatal de Durango

Conclusión	Tipo de conducta	Sanción	Monto	Imp.	Medio	Sentido	Acatamiento 1			Acatamiento 2				
							CG	Sanción	Monto	Imp.	Medio	Sentido		
6.11-C1-MC-DG	Fondo	Reducción de ministración	\$3,621.88	SI	SG-RAP-32/2023	CONFIRMA	-	-	-	-	-	-	-	-
6.11-C7-MC-DG	Fondo	Reducción de ministración	\$10,208.00	SI	SG-RAP-32/2023	CONFIRMA	-	-	-	-	-	-	-	-
6.11-C8-MC-DG	Fondo	Reducción de ministración	\$86,997.46	SI	SG-RAP-31/2023 y SG-RAP-32/2023	CONFIRMA	-	-	-	-	-	-	-	-

18.2.11 Comisión Operativa Estatal de Guanajuato

Conclusión	Tipo de conducta	Sanción	Monto	Imp.	Medio	Sentido	Acatamiento 1			Acatamiento 2				
							CG	Sanción	Monto	Imp.	Medio	Sentido		
6.12-C1-MC-GT	Fondo	Reducción de ministración	\$592,760.00	NO	-	-	-	-	-	-	-	-	-	-
6.12-C5-MC-GT	Fondo	Reducción de ministración	\$14,908.99	SI	SM-RAP-43/2023	CONFIRMA	-	-	-	-	-	-	-	-

18.2.12 Comisión Operativa Estatal de Guerrero

Conclusión	Tipo de conducta	Sanción	Monto	Imp.	Medio	Sentido	Acatamiento 1			Acatamiento 2				
							CG	Sanción	Monto	Imp.	Medio	Sentido		
6.13-C6-MC-GR	Fondo	Reducción de ministración	\$699.97	SI	SCM-RAP-22/2023	CONFIRMA	-	-	-	-	-	-	-	-

Conclusión	Tipo de conducta	Sanción	Monto	Imp.	Medio	Sentido	Acatamiento 1			Acatamiento 2					
							CG	Sanción	Monto	Imp.	Medio	Sentido	CG	Sanción	Monto
6.21-C18-MC-OX	Fondo	Reducción de ministración	\$10,172.00	SI	SX-RAP-37/2023	CONFIRMA	-	-	-	-	-	-	-	-	-
6.21-C19-MC-OX	Fondo	Reducción de ministración	\$11,072.83	SI	SX-RAP-37/2023	CONFIRMA	-	-	-	-	-	-	-	-	-
6.21-C20-MC-OX	Fondo	Reducción de ministración	\$7,225.00	SI	SX-RAP-37/2023	CONFIRMA	-	-	-	-	-	-	-	-	-
6.21-C21-MC-OX	Fondo	Reducción de ministración	\$9,679.50	NO	-	-	-	-	-	-	-	-	-	-	-

18.2.21 Comisión Operativa Estatal de Puebla

Conclusión	Tipo de conducta	Sanción	Monto	Imp.	Medio	Sentido	Acatamiento 1			Acatamiento 2					
							CG	Sanción	Monto	Imp.	Medio	Sentido	CG	Sanción	Monto
6.22-C1-MC-PB y 6.22-C8-MC-PB	Forma	Multa	\$1,924.40	³ SI	SCM-RAP-22/2023	CONFIRMA	-	-	-	-	-	-	-	-	-
6.22-C9-MC-PB	Fondo	Reducción de ministración	\$38,767.87	SI	SCM-RAP-22/2023	CONFIRMA	-	-	-	-	-	-	-	-	-

18.2.22 Comisión Operativa Estatal de Querétaro

Conclusión	Tipo de conducta	Sanción	Monto	Imp.	Medio	Sentido	Acatamiento 1			Acatamiento 2					
							CG	Sanción	Monto	Imp.	Medio	Sentido	CG	Sanción	Monto
6.23-C1-MC-QE	Forma	Multa	\$962.20	NO	-	-	-	-	-	-	-	-	-	-	-

18.2.23 Comisión Operativa Estatal de Quintana Roo

Conclusión	Tipo de conducta	Sanción	Monto	Imp.	Medio	Sentido	Acatamiento 1			Acatamiento 2					
							CG	Sanción	Monto	Imp.	Medio	Sentido	CG	Sanción	Monto
6.24-C1-MC-QR, 6.24-C2-MC-QR, 6.24-C3-MC-QR, 6.24-C4-MC-QR, 6.24-C6-MC-QR, 6.24-C7-MC-QR, 6.24-C8-MC-QR, 6.24-C9-MC-QR, 6.24-C10-MC-QR, 6.24-C11-MC-QR, 6.24-C12-MC-QR y 6.24-C13-MC-QR	Forma	Multa	\$11,546.40	SI	SX-RAP-35/2023	CONFIRMA	-	-	-	-	-	-	-	-	-
6.24-C4-Bis-MC-QR	Fondo	Reducción de ministración	\$3,028.65	SI	SX-RAP-35/2023	CONFIRMA	-	-	-	-	-	-	-	-	-
6.24-C21-MC-QR	Fondo	Reducción de ministración	\$30,236.25	SI	SX-RAP-35/2023	CONFIRMA	-	-	-	-	-	-	-	-	-
6.24-C5-MC-QR	Fondo	Reducción de ministración	\$51,736.00	SI	SX-RAP-35/2023	CONFIRMA	-	-	-	-	-	-	-	-	-

³ Únicamente se impugnó la Conclusión 6.22-C8-MC-PB.

Conclusión	Tipo de conducta	Sanción	Monto	Imp.	Medio	Sentido	Acatamiento 1			Acatamiento 2					
							CG	Sanción	Monto	Imp.	Medio	Sentido	CG	Sanción	Monto
6.24-C15-MC-QR	Fondo	Reducción de ministración	\$30,000.00	SI	SX-RAP-35/2023	CONFIRMA	-	-	-	-	-	-	-	-	-
6.24-C22-MC-QR	Fondo	Reducción de ministración	\$38,577.51	SI	SX-RAP-35/2023 y SX-RAP-37/2023	CONFIRMA	-	-	-	-	-	-	-	-	-
6.24-C23-MC-QR	Fondo	Reducción de ministración	\$3,604.46	SI	SX-RAP-37/2023	CONFIRMA	-	-	-	-	-	-	-	-	-
6.24-C24-MC-QR	Fondo	Reducción de ministración	\$71,251.30	SI	SX-RAP-35/2023	CONFIRMA	-	-	-	-	-	-	-	-	-

18.2.24 Comisión Operativa Estatal de San Luis Potosí

Conclusión	Tipo de conducta	Sanción	Monto	Imp.	Medio	Sentido	Acatamiento 1			Acatamiento 2					
							CG	Sanción	Monto	Imp.	Medio	Sentido	CG	Sanción	Monto
6.25-C11-MC-SL	Fondo	Reducción de ministración	\$40,117.36	SI	SM-RAP-45/2023	CONFIRMA	-	-	-	-	-	-	-	-	-

18.2.25 Comisión Operativa Estatal de Sinaloa

Conclusión	Tipo de conducta	Sanción	Monto	Imp.	Medio	Sentido	Acatamiento 1			Acatamiento 2					
							CG	Sanción	Monto	Imp.	Medio	Sentido	CG	Sanción	Monto
6.26-C1-MC-SI, 6.26-C2-MC-SI, 6.26-C3-MC-SI, 6.26-C5-MC-SI, 6.26-C6-MC-SI, 6.26-C11-MC-SI 6.26-C12-MC-SI	Forma	Multa	\$6,735.40	NO	-	-	-	-	-	-	-	-	-	-	-
6.26-C4-MC-SI	Fondo	Reducción de ministración	\$8,855.09	NO	-	-	-	-	-	-	-	-	-	-	-
6.26-C7-MC-SI	Fondo	Reducción de ministración	\$21,237.50	NO	-	-	-	-	-	-	-	-	-	-	-
6.26-C10-MC-SI	Fondo	Reducción de ministración	\$580.00	NO	-	-	-	-	-	-	-	-	-	-	-
6.26-C15-MC-SI	Fondo	Reducción de ministración	\$864.92	NO	-	-	-	-	-	-	-	-	-	-	-
6.26-C20-MC-SI	Fondo	Reducción de ministración	\$17,096.47	SI	SG-RAP-31/2023	CONFIRMA	-	-	-	-	-	-	-	-	-
6.26-C21-MC-SI	Fondo	Reducción de ministración	\$4,000.02	NO	-	-	-	-	-	-	-	-	-	-	-

18.2.26 Comisión Operativa Estatal de Sonora

Conclusión	Tipo de conducta	Sanción	Monto	Imp.	Medio	Sentido	Acatamiento 1			Acatamiento 2					
							CG	Sanción	Monto	Imp.	Medio	Sentido	CG	Sanción	Monto
6.27-C4-MC-SO	Fondo	Reducción de ministración	\$838,804.68	NO	-	-	-	-	-	-	-	-	-	-	-
6.27-C9-MC-SO	Fondo	Reducción de ministración	\$696.85	NO	-	-	-	-	-	-	-	-	-	-	-
6.27-C10-MC-SO	Fondo	Reducción de ministración	\$81,657.78	SI	SG-RAP-31/2023	CONFIRMA	-	-	-	-	-	-	-	-	-
6.27-C11-MC-SO	Fondo	Reducción de ministración	\$2,471.46	NO	-	-	-	-	-	-	-	-	-	-	-

18.2.30 Comisión Operativa Estatal de Veracruz de Ignacio de la Llave

Conclusión	Tipo de conducta	Sanción	Monto	Imp.	Medio	Sentido	Acatamiento 1			Acatamiento 2						
							CG	Sanción	Monto	Imp.	Medio	Sentido	CG	Sanción	Monto	
6.31-C10-MC-VR	Forma	Multa	\$962.20	NO	-	-	-	-	-	-	-	-	-	-	-	
6.31-C1-MC-VR	Fondo	Reducción de ministración	\$522,000.00	SI	SX-RAP-36/2023	CONFIRMA	-	-	-	SI	SUP-REC-29-2024	DESECHA	-	-	-	
6.31-C1 BIS-MC-VR	Fondo	Reducción de ministración	\$87,000.00	SI	SX-RAP-36/2023	CONFIRMA	-	-	-	SI	SUP-REC-29-2024	DESECHA	-	-	-	
6.31-C1 TER-MC-VR	Fondo	Reducción de ministración	\$45,298.00	NO	-	-	-	-	-	-	-	-	-	-	-	
6.31-C3-MC-VR	Fondo	Reducción de ministración	\$491,037.56	SI	SX-RAP-36/2023	REVOCA	INE/CG3 06/2024	Reducción de ministración	\$441,037.56	NO	-	-	-	-	-	-
6.31-C4-MC-VR	Fondo	Reducción de ministración	\$182,000.00	SI	SX-RAP-36/2023	CONFIRMA	-	-	-	SI	SUP-REC-29-2024	DESECHA	-	-	-	
6.31-C5-MC-VR	Fondo	Reducción de ministración	\$1,180,645.32	SI	SX-RAP-36/2023	CONFIRMA	-	-	-	SI	SUP-REC-29-2024	DESECHA	-	-	-	
6.31-C11-MC-VR	Fondo	Reducción de ministración	\$137,302.82	SI	SX-RAP-37/2023	CONFIRMA	-	-	-	-	-	-	-	-	-	

18.2.31 Comisión Operativa Estatal de Yucatán

Conclusión	Tipo de conducta	Sanción	Monto	Imp.	Medio	Sentido	Acatamiento 1			Acatamiento 2					
							CG	Sanción	Monto	Imp.	Medio	Sentido	CG	Sanción	Monto
6.32-C1-MC-YC, 6.32-C2-MC-YC, 6.32-C3-MC-YC, 6.32-C4-MC-YC	Forma	Multa	\$3,848.80	SI	SX-RAP-33/2023	CONFIRMA	-	-	-	-	-	-	-	-	-
6.32-C5-MC-YC	Fondo	Reducción de ministración	\$22,350.91	SI	SX-RAP-33/2023	CONFIRMA	-	-	-	-	-	-	-	-	-
6.32-C6-MC-YC	Fondo	Reducción de ministración	\$45,292.20	SI	SX-RAP-33/2023	CONFIRMA	-	-	-	-	-	-	-	-	-
6.32-C7-MC-YC	Fondo	Reducción de ministración	\$47,394.74	SI	SX-RAP-33/2023	CONFIRMA	-	-	-	-	-	-	-	-	-
6.32-C11-MC-YC	Fondo	Reducción de ministración	\$49,605.20	SI	SX-RAP-33/2023	CONFIRMA	-	-	-	-	-	-	-	-	-
6.32-C21-MC-YC	Fondo	Reducción de ministración	\$68,741.37	SI	SX-RAP-33/2023 y SX-RAP-37/2023	CONFIRMA	-	-	-	-	-	-	-	-	-

18.2.32 Comisión Operativa Estatal de Zacatecas

Conclusión	Tipo de conducta	Sanción	Monto	Imp.	Medio	Sentido	Acatamiento 1			Acatamiento 2					
							CG	Sanción	Monto	Imp.	Medio	Sentido	CG	Sanción	Monto
6.33-C1-MC-ZC y 6.33-C2-MC-ZC	Forma	Multa	\$1,924.40	SI	SM-RAP-39/2023	CONFIRMA	-	-	-	-	-	-	-	-	-

En términos del artículo 458, numerales 7 y 8 de la Ley General de Instituciones y Procedimientos Electorales, las sanciones determinadas con base en la capacidad económica federal se harán efectivas a partir del mes siguiente a aquél en el que cada una de ellas en lo individual cause estado; y los recursos obtenidos de las sanciones económicas impuestas de esta Resolución, serán destinados al Consejo Nacional de Humanidades, Ciencias y Tecnologías en los términos de las disposiciones aplicables.

Finalmente, los recursos obtenidos de las sanciones económicas impuestas con base en la capacidad económica estatal serán destinados al organismo estatal encargado de la promoción, fomento y desarrollo de la ciencia, tecnología e innovación de la entidad federativa correspondiente en términos de las disposiciones aplicables.

Atentamente

Ciudad de México, 15 de abril de 2024.- Encargado de Despacho de la Unidad Técnica de Fiscalización, Mtro. **I. David Ramírez Bernal**.- Rúbrica.

SÍNTESIS de la Resolución del Consejo General del Instituto Nacional Electoral respecto de las irregularidades encontradas en el dictamen consolidado de la revisión de los informes de ingresos y gastos de precampaña de los partidos políticos nacionales y locales, correspondientes al Proceso Electoral Local Ordinario 2023-2024, en el Estado de Durango.

Al margen un logotipo, que dice: Instituto Nacional Electoral.- Unidad Técnica de Fiscalización.- INE/CG143/2024.

SÍNTESIS DE LA RESOLUCIÓN DEL CONSEJO GENERAL DEL INSTITUTO NACIONAL ELECTORAL RESPECTO DE LAS IRREGULARIDADES ENCONTRADAS EN EL DICTAMEN CONSOLIDADO DE LA REVISIÓN DE LOS INFORMES DE INGRESOS Y GASTOS DE PRECAMPAÑA DE LOS PARTIDOS POLÍTICOS NACIONALES Y LOCALES, CORRESPONDIENTES AL PROCESO ELECTORAL LOCAL ORDINARIO 2023-2024, EN EL ESTADO DE DURANGO¹.

27.1 PARTIDO MOVIMIENTO CIUDADANO

Conclusión	Tipo de conducta	Sanción	Monto	Impug.	Medio	Sentido	Acatamiento 1			Impugnado	Medio	Sentido	Acatamiento 2		
							CG	Sanción	Monto				CG	Sanción	Monto
6_C2_DG	Fondo	Reducción de ministración	\$10,374.00	No	-	-	-	-	-	-	-	-	-	-	-
6_C3_DG	Fondo	Reducción de ministración	\$6,021.13	No	-	-	-	-	-	-	-	-	-	-	-

27.2 PARTIDO MORENA

Conclusión	Tipo de conducta	Sanción	Monto	Impug.	Medio	Sentido	Acatamiento 1			Impug.	Medio	Sentido	Acatamiento 2		
							CG	Sanción	Monto				CG	Sanción	Monto
7_C2_DG y 7_C4_DG	Fondo	Reducción de ministración	\$57,057.00	Sí	SG -RAP-11-2024	Se desecha de plano	-	-	-	-	-	-	-	-	-
7_C3_DG	Fondo	Reducción de ministración	\$164,572.95	Sí	SG -RAP-11-2024	Se desecha de plano	-	-	-	-	-	-	-	-	-

En términos del artículo 458, numeral 8 de la Ley General de Instituciones y Procedimientos Electorales, los recursos obtenidos por la aplicación de las sanciones económicas serán destinados al organismo estatal encargado de la promoción, fomento y desarrollo de la ciencia, tecnología e innovación de la entidad federativa correspondiente en los términos de las disposiciones aplicables.

Atentamente

Ciudad de México, 18 de abril de 2024.- Encargado de Despacho de la Unidad Técnica de Fiscalización, Mtro. **I. David Ramírez Bernal**.- Rúbrica.

¹ Visible en: <https://repositoriodocumental.ine.mx/xmlui/bitstream/handle/123456789/166180/CGex202402-19-rp-2-6.pdf>