

SECRETARÍA DE MEDIO AMBIENTE Y RECURSOS NATURALES

PROYECTO de Norma Oficial Mexicana PROY-NOM-016-CONAGUA-2023, Requisitos durante la construcción, operación, mantenimiento, rehabilitación y cierre de pozos para extraer agua del subsuelo.

Al margen un sello con el Escudo Nacional, que dice: Estados Unidos Mexicanos.- MEDIO AMBIENTE.- Secretaría de Medio Ambiente y Recursos Naturales.

MARÍA LUISA ALBORES GONZÁLEZ, Secretaria de Medio Ambiente y Recursos Naturales, con fundamento en lo dispuesto en los artículos 32 Bis fracciones I, III, IV y V de la Ley Orgánica de la Administración Pública Federal; 8 fracción V, 9 fracciones I y XVII, 85 tercer párrafo, inciso a), 97, 98 y 100 de la Ley de Aguas Nacionales; 38 fracción II, 40 fracciones I, X, XI y XIII, 41, 43, 47 fracción I y 73 primer párrafo de la Ley Federal sobre Metrología y Normalización; Cuarto Transitorio de la Ley de Infraestructura de la Calidad; 28 del Reglamento de la Ley Federal sobre Metrología y Normalización, y 6 fracción XXVII del Reglamento Interior de la Secretaría de Medio Ambiente y Recursos Naturales, publicado el 27 de julio de 2022 en el Diario Oficial de la Federación, y

CONSIDERANDO

Que a la Comisión Nacional del Agua de conformidad a la Ley de Aguas Nacionales, le compete realizar acciones que correspondan al ámbito federal, para el aprovechamiento integral del agua, su regulación, control y preservación de su cantidad y calidad;

Que con el objeto de minimizar el riesgo de contaminación de las aguas subterráneas, por un inadecuado diseño y construcción de pozos de extracción, el 3 de febrero de 1997, se publicó en el Diario Oficial de la Federación la norma oficial mexicana "NOM-003-CNA-1996, Requisitos durante la construcción de pozos de extracción de agua para prevenir la contaminación de acuíferos"; para de esta forma proteger y preservar la calidad del agua;

Que no sólo el diseño y construcción de un pozo puede generar contaminación al acuífero de donde se extrae el agua subterránea, sino el inadecuado uso o manejo de las instalaciones, así como las obras de mantenimiento, rehabilitación y cierre de pozos, por lo que, con la intención de minimizar dicho riesgo, el 8 de agosto de 1997, se publicó en el Diario Oficial de la Federación la "NORMA Oficial Mexicana NOM-004-CNA-1996, Requisitos para la protección de acuíferos durante el mantenimiento y rehabilitación de pozos de extracción de agua y para el cierre de pozos en general";

Que con fecha 14 de enero de 2009, se publicó en el Diario Oficial de la Federación el "Acuerdo por el que se modifica la nomenclatura de las normas oficiales mexicanas derivadas del Comité Consultivo Nacional de Normalización del Sector Agua", señalando en el primer párrafo del artículo Segundo lo siguiente: "La nomenclatura de las Normas Oficiales Mexicanas correspondientes al sector agua e identificadas con las siglas "CNA", en lo sucesivo se identificarán con las siglas "CONAGUA", conservando su número de identificación y año de expedición";

Que el 01 de julio de 2020 se publicó en el Diario Oficial de la Federación la Ley de Infraestructura de la Calidad, misma que en su artículo Segundo Transitorio abroga la Ley Federal sobre Metrología y Normalización, pero en su artículo Cuarto Transitorio establece que las Propuestas, Anteproyectos y Proyectos de Normas Oficiales Mexicanas y Estándares que a la fecha de la entrada en vigor de la citada Ley se encuentren en trámite y no hayan sido publicados deberán ajustarse a lo dispuesto en dicha Ley, su Reglamento y demás disposiciones secundarias vigentes al momento de su presentación y hasta su conclusión; por lo tanto, toda vez que el presente instrumento normativo se encuentra incorporado al Programa Nacional de Infraestructura de la Calidad 2022, señalado en el párrafo que antecede, con fundamento en los citados artículos Transitorios de la Ley de Infraestructura de la Calidad deberá ajustarse a lo dispuesto por la Ley Federal sobre Metrología y Normalización y su Reglamento hasta su conclusión;

Que en el Suplemento al Programa Nacional de Normalización 2013, se inscribió por primera vez el tema denominado, "Requisitos durante la construcción, mantenimiento y rehabilitación de pozos de extracción de agua y el cierre de pozos en general", con el objetivo de establecer los requisitos mínimos de construcción que se deben cumplir durante la perforación de pozos para la extracción de aguas nacionales, así como en su mantenimiento, rehabilitación y cierre de los mismos, con objeto de evitar la contaminación de los acuíferos.

Que en el Programa Nacional de Infraestructura de la Calidad 2023, publicado en el Diario Oficial de la Federación el 28 de febrero de 2023, se inscribió en el apartado de temas reprogramados el tema denominado "Requisitos durante la construcción, operación, mantenimiento, rehabilitación y cierre de pozos para extraer agua del subsuelo", con el objetivo de establecer los requisitos mínimos de construcción que se deben cumplir durante la perforación de pozos para la extracción de aguas nacionales, así como su mantenimiento, rehabilitación y cierre de los mismos, con el objeto de evitar la contaminación de los acuíferos;

Que la Comisión Nacional del Agua al ejercer sus atribuciones de autoridad en materia hídrica consideró, junto con el Grupo de Trabajo interdisciplinario que se formó para desarrollar los trabajos de elaboración del anteproyecto de norma oficial mexicana "Requisitos durante la construcción, operación, mantenimiento, rehabilitación y cierre de pozos para extraer agua del subsuelo", que el contenido de las normas NOM-003-CONAGUA-1996 y NOM-004-CONAGUA-1996, no cubría el objetivo que persigue el tema inscrito en el Programa Nacional de Normalización, debido a que éstas no establecen requisitos claros para regular la selección del emplazamiento del pozo, las actividades previas, durante y al final de la perforación, las características y el procedimiento para una correcta desinfección del pozo, el tren de descarga, y la selección adecuada del sistema hidráulico considerando el conjunto motor bomba, la velocidad de flujo y la relación caudal-abatimiento, así como la utilización de materiales con menor contenido de plomo que actualmente se comercializan en el mercado, entre otros, por lo que, era necesario elaborar un nuevo instrumento normativo acorde con la realidad tecnológica, que coadyuve en la protección de los acuíferos del país;

Que aunado a lo manifestado en el párrafo anterior, la Comisión Nacional del Agua realizó la revisión y análisis de los procesos y tiempos para evaluar la conformidad de las normas oficiales mexicanas NOM-003-CONAGUA-1996 y NOM-004-CONAGUA-1996, así como sus costos inherentes, desprendiéndose una carga regulatoria innecesaria y costosa, debido a que se tienen que evaluar diversos elementos de un solo sistema observando los requisitos contenidos en dos normas oficiales mexicanas, por lo que se consideró que, en beneficio de los sujetos regulados, lo adecuado era elaborar un nuevo instrumento normativo que establezca los requisitos para la construcción, mantenimiento, rehabilitación y cierre de pozos para extraer agua del subsuelo, y con ello facilitar su consulta y posterior evaluación de la conformidad;

Que un inadecuado diseño, construcción, mantenimiento o rehabilitación de pozos, para la extracción de agua subterránea puede inducir a una contaminación en el acuífero que sirve como fuente de abastecimiento, la cual podría avanzar degradándolo con el riesgo de que el acuífero tenga que abandonarse temporal o definitivamente; por lo que, para evitar ese tipo de situaciones, a la Comisión Nacional del Agua al ser la autoridad que le compete realizar acciones que correspondan al ámbito federal, en relación al aprovechamiento integral del agua, su regulación, control y preservación de su cantidad y calidad, incluyendo expedir y certificar el cumplimiento de las normas oficiales mexicanas de calidad de productos, equipos, maquinarias, materiales y servicios que se utilizan en la construcción de infraestructura hidráulica o en el manejo, conducción y distribución de agua en todos sus usos, le corresponde proponer a la Secretaría de Medio Ambiente y Recursos Naturales, la expedición de normas oficiales mexicanas en materia hídrica;

Que atendiendo las sugerencias de los diversos sectores que se encuentran representados en el Grupo de Trabajo, se consensuó este proyecto de norma, cuyos requisitos contribuirán a prevenir la contaminación de los acuíferos, con la intención de contar con agua suficiente y de calidad, por lo que, una vez que el nuevo instrumento que se propone concluya el proceso de normalización contenido en el artículo 47 de la Ley Federal sobre Metrología y Normalización y entre en vigor, cancelará las normas oficiales mexicanas NOM-003-CONAGUA-1996 y NOM-004-CONAGUA-1996;

Que en el presente proyecto de Norma Oficial Mexicana, se incluye el procedimiento de evaluación de la conformidad específico, con el fin de que los sujetos obligados puedan acudir a la Comisión Nacional del Agua o un Organismo de Evaluación de la Conformidad, a solicitar voluntariamente la verificación del diseño, construcción, mantenimiento, rehabilitación o cierre de pozos para extraer agua del subsuelo, con el objeto que se encuentran conforme a los lineamientos establecidos en el presente proyecto;

Que el presente anteproyecto, fue presentado al Comité Consultivo Nacional de Normalización del Sector Agua, quien en sesión ordinaria, celebrada el día 21 de julio de 2023, lo aprobó como proyecto de norma oficial mexicana, para ser publicado a consulta pública de conformidad con el artículo 47 de la Ley Federal sobre Metrología y Normalización, en vinculación con el artículo Cuarto Transitorio de la Ley de Infraestructura de la Calidad, a efecto de que los interesados en el tema, dentro de los siguientes 60 días naturales posteriores a la fecha de su publicación en el Diario Oficial de la Federación, presenten sus comentarios por escrito ante el citado Comité, sita en Avenida Insurgentes Sur número 2416 Piso 11, Colonia Copilco El Bajo, Alcaldía Coyoacán, Código Postal 04340, Ciudad de México, o al correo electrónico ccnnsa@conagua.gob.mx.

Que, durante el plazo de consulta pública, los documentos que sirvieron de base para la elaboración del citado proyecto de norma oficial mexicana, están a disposición del público para su consulta en el domicilio del Comité antes señalado;

Por lo expuesto y fundado, he tenido a bien expedir para consulta pública el siguiente:

PROYECTO DE NORMA OFICIAL MEXICANA “PROY-NOM-016-CONAGUA-2023, REQUISITOS DURANTE LA CONSTRUCCIÓN, OPERACIÓN, MANTENIMIENTO, REHABILITACIÓN Y CIERRE DE POZOS PARA EXTRAER AGUA DEL SUBSUELO”

PREFACIO

En la elaboración de la presente norma oficial mexicana, participaron los siguientes organismos, instituciones y empresas:

- Secretaría de Medio Ambiente y Recursos Naturales.
 - Comisión Nacional del Agua.
 - Subdirección General de Administración del Agua.
 - Gerencia de Inspección y Medición.
 - Gerencia de Regulación y Bancos de Agua.
 - Subdirección General de Agua Potable, Drenaje y Saneamiento.
 - Gerencia de Normatividad.
 - Subdirección General Técnica.
 - Gerencia de Aguas Subterráneas.
 - Instituto Mexicano de Tecnología del Agua.
- Secretaría de Salud.
 - Comisión Federal para la Protección contra Riesgos Sanitarios.
- Secretaría de Energía.
 - Comisión Nacional para el Uso Eficiente de la Energía.
- Asociación Nacional de Empresas de Agua y Saneamiento de México, A.C.
- Cámara Mexicana de la Industria de la Construcción.
- Centro de Normalización y Certificación de Productos, A. C.
- Certificación Mexicana S.C.
- Organismo Nacional de Normalización y Certificación de la Construcción y Edificación, S. C.
- Proactiva Medio Ambiente CAASA S.A. de C.V.
- Sistema de Aguas de la Ciudad de México.
- WEG México, S.A. de C.V.
- Asociación Geohidrológica Mexicana, A.C.
- Universidad Nacional Autónoma de México.
 - Instituto de Ingeniería.

ÍNDICE DEL CONTENIDO

- 1 OBJETIVO
- 2 CAMPO DE APLICACIÓN
- 3 REFERENCIAS
- 4 TÉRMINOS, ABREVIATURAS Y DEFINICIONES
- 5 REQUISITOS.
- 6 EVALUACIÓN DE LA CONFORMIDAD.
- 7 VIGILANCIA
- 8 BIBLIOGRAFÍA
- 9 CONCORDANCIA CON NORMAS INTERNACIONALES

TRANSITORIOS

Apéndice A. Normativo Información mínima para determinar el área restringida de emplazamiento del pozo.

Apéndice B. Informativo Programas de Protección de Pozos

Apéndice C Informativo Equipo de bombeo, conjunto motor bomba.

Apéndice D. Informativo Cierre de pozos

1 OBJETIVO

Esta norma oficial mexicana establece los requisitos que se deben cumplir durante la construcción, operación, mantenimiento, rehabilitación y cierre de pozos para extraer agua del subsuelo, para evitar la contaminación en los acuíferos, con el fin de conservar la calidad y cantidad del agua.

2 CAMPO DE APLICACIÓN

Esta norma oficial mexicana es aplicable en la construcción, operación, mantenimiento, rehabilitación y cierre de pozos para extraer agua del subsuelo, que penetren total o parcialmente uno o varios estratos del acuífero. Su cumplimiento es exigible a los usuarios e interesados.

3 REFERENCIAS

Para la correcta aplicación de este proyecto de norma, se deben de consultar las siguientes Normas, o las que las sustituyan:

- **NOM-006-ENER-2015,** Eficiencia energética electromecánica en sistemas de bombeo para pozo profundo en operación. - Límites y método de prueba. Publicada en el Diario Oficial de la Federación el 21 de mayo de 2015.
- **NOM-008-SCFI-2002,** Sistema General de Unidades de Medida. Publicada en el Diario Oficial de la Federación el 27 de noviembre de 2002, y su modificación publicada por el mismo medio de difusión oficial el 24 de septiembre de 2009.
- **NOM-127-SSA1-2021,** Agua para uso y consumo humano. Límites permisibles de la calidad del agua. Publicada en el Diario Oficial de la Federación el 2 de mayo de 2022.
- **NOM-230-SSA1-2002,** Salud ambiental. Agua para uso y consumo humano, requisitos sanitarios que se deben cumplir en los sistemas de abastecimiento públicos y privados durante el manejo del agua. Procedimientos sanitarios para el muestreo. Publicada en el Diario Oficial de la Federación el 12 de julio de 2005.
- **NMX-EC-17050-1-IMNC-2007,** Evaluación de la conformidad-Declaración de conformidad del proveedor-Parte 1: Requisitos generales (Cancela a la NMX-EC-022-IMNC-2000). Publicada su declaratoria de vigencia en el Diario Oficial de la Federación el 14 de enero de 2008.
- **NMX-EC-17050-2-IMNC-2007,** Evaluación de la conformidad-Declaración de conformidad del proveedor-Parte 2: Documentación de apoyo. Publicada su declaratoria de vigencia en el Diario Oficial de la Federación el 14 de enero de 2008.

4 TÉRMINOS, ABREVIATURAS Y DEFINICIONES

Para efectos de aplicación de esta norma, además de las definiciones contenidas en la Ley de Aguas Nacionales, su Reglamento y la Ley Federal sobre Metrología y Normalización, se establecen las siguientes definiciones:

4.1 Acta:

Documento que emite una persona acreditada y aprobada, durante las actividades de verificación en sitio, la cual, es la base del informe y dictamen de verificación que avalará la conformidad con la NOM correspondiente.

4.2 Ademe:

Tubo generalmente de acero, acero-cobre, acero inoxidable, o policloruro de vinilo (PVC), con diámetro y espesor definidos, liso o ranurado, cuya función es evitar el derrumbe o el colapso de las paredes del pozo que afecten la estructura integral del mismo; en su porción ranurada, permite el flujo del agua hacia los elementos mecánicos de impulsión de la bomba.

4.3 Arcilla:

Material granular de composición mineral, con partículas menores que 0,002 mm, demasiado pequeñas que forman una masilla cuando están húmedas, se siente suave entre los dedos, de alta cohesión y de baja permeabilidad.

4.4 Área restringida de emplazamiento del pozo:

Área para construir un pozo y en donde se restringe al máximo la posibilidad de que la fuente de agua subterránea, sea contaminada por efecto de las labores humanas.

4.5 Arena:

Material granular de composición mineral con partículas de tamaño menor a 6 mm, lo suficientemente grandes que se sienten ásperas entre los dedos, comúnmente se asocia con playas y es un medio de alta permeabilidad.

4.6 Atraque:

Estructura fija, diseñada para resistir los desplazamientos de una tubería o tren de descarga, evitando su dislocación, como consecuencia del empuje axial que se produce en los cambios de dirección o posición de la misma.

4.7 Bentonita:

Arcilla plástica que contiene principalmente sílice coloidal, caracterizada por la propiedad de aumentar varias veces su volumen al ponerse en contacto con el agua.

4.8 Bitácora de construcción:

Es el documento en el que se plasma a detalle los trabajos de construcción del pozo, la cual debe contener como aspectos mínimos: las observaciones, datos, avances y obstáculos en el desarrollo de las actividades de la construcción, así como resultados de la prueba de aforo.

4.9 Bitácora de operación y mantenimiento:

Documento a través del cual se asienta la información con la que se demuestra el cumplimiento de los requerimientos de la presente norma, como lo son: registro de la CONAGUA; volúmenes de extracción, niveles estáticos, niveles dinámicos, profundidad, fecha y descripción de los trabajos de mantenimiento, desinfección, y monitoreo de la calidad del agua, así como la instalación y/o retiro de equipos de bombeo.

4.10 Brocal:

Base de concreto perimetral al ademe del pozo, colocada en el extremo superior del mismo para soportar al cabezal de descarga.

4.11 Campo de percolación:

Área preparada para verter agua que se empleará para la recarga artificial de acuíferos, ya sea por inundación directa o en forma de riego.

4.12 Certificado de Conformidad de Producto (CCP):

Documento mediante el cual, la CONAGUA o un organismo de certificación de producto (OCP) en los términos de la Ley, hace constar que un producto cumple con las especificaciones establecidas en la norma oficial mexicana y cuya validez del certificado está sujeta a la visita de vigilancia respectiva.

4.13 Cierre de pozos:

Conjunto de trabajos que se ejecutan para clausurar pozos, ya sea de manera temporal o definitiva. Su finalidad es evitar la contaminación del agua subterránea, eliminar el riesgo físico, preservar el rendimiento del acuífero y evitar posibles contaminaciones de los Estratos Acuíferos.

4.14 CONAGUA:

Comisión Nacional del Agua, Órgano Administrativo Desconcentrado de la Secretaría de Medio Ambiente y Recursos Naturales y es la **Autoridad** en materia de la **cantidad** y de la **calidad** de las aguas y su gestión en el territorio nacional.

4.15 Cuello de ganso:

Arreglo en el tren de descarga de un pozo que asegure que bajo cualquier condición de operación o paro de la bomba, el tren y el medidor permanezcan llenos de agua.

4.16 Contrademe:

Tubería, generalmente de acero, utilizada en la ampliación de la parte superior de un pozo, cuya función es evitar derrumbes, entradas de aguas superficiales e infiltraciones que contaminen al acuífero.

4.17 Declaración de conformidad:

Es la manifestación por escrito del interesado, de que los elementos del pozo y del tren de descarga que están en contacto con el agua han sido evaluados conforme, presentado como evidencia informes de laboratorio o certificados de conformidad de producto, en los términos especificados en las normas mexicanas NMX-EC-17050-1-IMNC-2007 y NMX-EC-17050-2-IMNC-2007 o las que las sustituyan.

4.18 Degradación:

Disminución gradual de las propiedades físicas y químicas de un elemento, por efecto de un fenómeno o de un agente extraño.

4.19 Desinfectante:

Substancia que destruye microorganismos patógenos.

4.20 Dictamen técnico de verificación:

Documento emitido por una unidad de inspección, quien analizó y constató el cumplimiento del sistema hidráulico, contra los requisitos establecidos por la NOM, los certificados de conformidad de los productos utilizados o la declaración de conformidad.

4.21 Entidad de acreditación:

La autorizada en los términos de la Ley, para reconocer la competencia técnica y confiabilidad de los organismos de certificación, de los laboratorios de prueba, de los laboratorios de calibración y de las unidades de inspección para evaluar la conformidad.

4.22 Filtro granular:

Material redondeado de origen natural, exento de materia orgánica o cualquier substancia que altere o modifique sus propiedades físicas y químicas naturales, cuyo tamaño se selecciona en función de las características del acuífero; se coloca entre el ademe y el contrademe o pared de la unidad geológica horadada y su función principal es la de evitar la entrada de material fino al interior del pozo.

4.23 Fluido de perforación:

Agua con bentonita, aire con espumante y agua, o lodos orgánicos (Polímeros), empleados en las labores de perforación rotatoria de pozos, para remover el recorte del fondo, enfriar y lubricar la barrena, mantener estables las paredes y reducir la fricción entre las paredes del pozo y la herramienta de perforación.

4.24 Fuente contaminante:

Conjunto de elementos que generan productos que alteran, en forma negativa, las propiedades físico-químicas y/o biológicas del agua.

4.25 Grava:

Material granular de composición mineral con partículas de tamaño menor a 75 mm, pero más grandes que 6 mm, de alta permeabilidad.

4.26 Informe de resultados:

Es el documento que emite un laboratorio de pruebas o de ensayos, en el cual establece los resultados obtenidos de las pruebas realizadas a un producto.

4.27 Interesado:

Toda persona física o moral legalmente establecida, la cual puede tener actividades tales como: fabricante, importador, comercializador y proveedor y que solicita que se evalúe la conformidad de su producto o sistema hídrico (instalación).

4.28 Jales:

Residuos sólidos generados en las operaciones primarias de separación y concentración de minerales.

4.29 Junta:

Elemento que facilita la unión mecánica de dos accesorios del tren de descarga de pozos. Esta puede ser mecánica, ABT, cople tipo dresser, gibault o universal.

4.30 Lecho de absorción:

Obra de superficie para la recarga artificial de acuíferos, que consiste en adecuaciones del cauce de un río para mantener o aumentar su capacidad de infiltración.

4.31 Ley:

Ley de Infraestructura de la Calidad.

4.32 Limo:

Material granular de composición mineral con un tamaño de partícula de entre 0,002 mm y 0,08 mm. Son partículas demasiado pequeñas, pueden formar masilla cuando están húmedas, por lo general se siente suave entre los dedos, es menos cohesiva que la arcilla y de baja permeabilidad.

4.33 Mantenimiento del pozo:

Conjunto de actividades preventivas y correctivas cuyo objetivo es mantener la eficiencia de la captación dentro de un intervalo aceptable y que prolongue la vida útil de los pozos.

4.34 Material consolidado:

Material constituido por cualquier de los tipos de roca que existen en la naturaleza.

4.35 Material no consolidado:

Agregado natural de partículas poco cohesivas, no cementadas entre sí.

4.36 Material de relleno:

El que se utiliza para cerrar un pozo, el cual puede ser arcilla, arena, grava o limo.

4.37 Medidores:

Son aquellos que están instalados permanentemente en el tren de descarga, conteniendo un dispositivo indicador del volumen total extraído. La existencia de elementos adicionales para la determinación del flujo instantáneo será opcional.

4.38 Nivel dinámico:

Es el nivel del agua dentro del pozo cuando el equipo de bombeo está en operación.

4.39 Nivel estático o espejo del agua:

Es la distancia comprendida desde la superficie del terreno hasta la zona de saturación.

4.40 OCP:

Organismo de Certificación de Producto.

4.41 Permeabilidad:

Capacidad de un material para transmitir un fluido.

4.42 Personas acreditadas:

Los organismos de certificación, laboratorios de prueba, laboratorios de calibración y unidades de verificación, acreditados ante una entidad de acreditación y aprobados por la CONAGUA para la evaluación de la conformidad;

4.43 Plantilla:

Losa de concreto perimetral al brocal para protección superficial del pozo.

4.44 Pozo:

Obra de ingeniería, en la que se utilizan maquinarias y herramientas mecánicas y/o neumáticas para su construcción, para poder extraer agua del subsuelo.

4.45 Pozo abandonado:

Cualquier perforación que penetre total o parcialmente un acuífero o que aún sin hacerlo, represente un riesgo de degradación de la calidad del agua del acuífero, por infiltración de contaminantes a través del pozo, cuando haya cesado su operación, o se hayan cumplido los fines para los cuales fue perforado y ya no tenga ninguna utilidad.

4.46 Pozo con puntero:

Pozos cuyo ademe es hincado; el primer tramo colocado termina en punta y regularmente sustituye al tapón de fondo. Se hinca a través de materiales no consolidados.

4.47 Pozo de absorción:

Obra de ingeniería diseñada especialmente para infiltrar agua de lluvia al subsuelo, constituida por una captación o alcantarilla, una caja desarenadora y una caja de infiltración; esta última funciona como pozo o puede derivar sus excedentes a uno. En este tipo de pozos no se controla la calidad del agua, ya que ésta es infiltrada en la zona no saturada en la que se espera se obtenga una depuración adicional antes de llegar al acuífero.

4.48 Pozo de monitoreo:

Pozo diseñado y construido expresamente para medir periódicamente de forma automática o manual, las variaciones del nivel estático y la calidad del agua subterránea.

4.49 Pozo de observación:

Pozo que se utiliza para medir periódicamente la frecuencia y magnitud de los niveles estáticos y/o dinámicos por efectos del bombeo provocado por pozos de producción contiguos y sirven además para la toma de muestras del agua subterránea para analizar su calidad.

4.50 Pozo tipo noria:

Obra o construcción de captación de aguas subterráneas de gran diámetro y poca profundidad, el agua del pozo proviene de filtraciones de cauces naturales o artificiales o de capas sub superficiales.

4.51 Pozo radial:

Obra o construcción de captación horizontal de aguas subterráneas en galerías filtrantes, cuenta con una cámara vertical o cárcamo, de la cual parten varios colectores horizontales. La cámara es por lo regular de concreto reforzado, de forma circular, y de la profundidad necesaria para alcanzar los acuíferos que se desean captar. En el cárcamo se instalan los equipos de bombeo.

4.52 Presa de jales:

Obra de ingeniería para el almacenamiento o disposición final de los jales, cuya construcción y operación ocurren simultáneamente.

4.53 Rehabilitación de pozos:

Conjunto de trabajos que se ejecutan en un pozo, sin modificar sus características físicas, encaminados a corregir deficiencias en el funcionamiento del mismo y cuya finalidad es mejorar su operación respecto a las condiciones iniciales que se registraban previamente a la ejecución de los trabajos, prolongar su vida útil, mejorar la calidad del agua, o la combinación de estos objetivos en un caso ideal.

4.54 Rejilla; cedazo:

Ademe con aberturas de forma, tamaño y espaciamiento diseñados en función de las características granulométricas del acuífero, que permite el paso del agua al interior del pozo.

4.55 Relleno sanitario:

Instalación destinada a la disposición final de los residuos sólidos urbanos y de manejo especial.

4.56 Responsable de obra:

Profesional responsable de que se sigan los requisitos establecidos en la presente norma durante la construcción o rehabilitación de la obra.

4.57 Sección de captación:

Corresponde a la longitud de la parte inferior de la estructura de un pozo, en donde se realiza la introducción del agua del acuífero hacia el interior del ademe ranurado.

4.58 Sellado de pozos:

Son los trabajos realizados en el pozo, tendentes a restituir las condiciones del terreno natural.

4.59 Silleta:

Estructura de soporte para la tubería y accesorios que permite desplazamientos longitudinales.

4.60 Sistema de bombeo:

Es el conjunto de motor eléctrico, bomba y conductos que se instalan para la extracción y manejo de cualquier tipo de agua.

4.61 Sistema Hidráulico:

Conjunto de componentes inherentes a la construcción, operación, mantenimiento, rehabilitación o cierre de actividades, que requieren ser verificados, y que están relacionados con la explotación, uso o aprovechamiento del agua.

4.62 Tren de descarga (tren de piezas especiales):

Instalación integrada por medidores de gasto o flujo volumétrico y presión, tubería, válvulas y accesorios localizados en la descarga de la bomba, con el objeto de asegurar adecuadamente el suministro, la medición y control del agua extraída.

4.63 Tren de descarga libre:

Es aquella obra hidráulica que conduce un caudal, a través de un sistema de tuberías o conductos cuya presión en su punto de salida final es igual a la atmosférica. Este tren de descarga consta de la obra civil, medidor, válvulas, piezas especiales, manómetro y accesorios que aseguren que la tubería y el medidor funcionen siempre a tubo lleno.

4.64 Tren de descarga presurizada:

Es aquella obra hidráulica que conduce un caudal, a través de un sistema de tuberías o conductos cerrados a una presión superior a la atmosférica. Este tren de descarga consta de la obra civil, el medidor, válvulas, piezas especiales y manómetro.

4.65 Usuarios:

Personas físicas o morales de carácter público o privado que cuentan con un título de concesión o de asignación para la explotación, uso o aprovechamiento de las aguas nacionales del subsuelo.

4.66 Válvula de admisión y expulsión de aire:

Dispositivo para admitir o expulsar aire en el equipo de bombeo.

4.67 Válvula de alivio de presión:

Dispositivo requerido para evitar la sobre presión en el tren de descarga.

4.68 Válvula de drenado:

Dispositivo instalado en la parte baja de una tubería, con el fin de eliminar los sólidos que se depositan durante su operación.

4.69 Válvula de inserción:

Dispositivo auxiliar para instalar un instrumento de medición (Pitot, electromagnético de inserción, etc.) en posición correcta y estable.

4.70 Válvula de no retorno (check):

Dispositivo que permite el flujo de un fluido en un solo sentido.

4.71 Válvula de seccionamiento:

Dispositivo de cierre o apertura total, utilizado para aislar una sección de una tubería, puede ser del tipo compuerta, mariposa o cualquier otra que cumpla con la acción de cierre o apertura total.

5 REQUISITOS.

La responsabilidad de construir, equipar, operar, mantener, rehabilitar y cerrar los pozos es única y exclusiva del usuario, tal y como lo establece la Ley de Aguas Nacionales.

5.1 Materiales en contacto con el agua para consumo humano.

Los materiales con que están fabricados los componentes de los pozos y del tren de descarga que están en contacto con el agua para consumo humano, no deben alterar la calidad de la misma, lo anterior se acreditará por el interesado a través de una Declaración de conformidad. Asimismo, se debe comprobar que los productos cumplen con alguno de los siguientes requisitos:

- I. Materiales utilizados en productos que están en contacto con el agua potable no deberán exceder el 2,5 % de contenido de plomo.
- II. La media ponderada del porcentaje contenido de plomo en los materiales con que están construidas los especímenes que están en contacto con el agua será como máximo el 0,25 %.
- III. La concentración máxima de plomo que contribuye el componente al agua potable será de 5,0 µg/l.

5.2 Construcción del pozo.**5.2.1 Materiales que serán empleados en la construcción de pozos.**

Todos los productos a excepción de los de origen natural con los que se construyen los pozos para extracción de agua para los usos que prevé la Ley de Aguas Nacionales, que penetren total o parcialmente uno o más acuíferos deben estar certificados ante la autoridad o en un organismo de certificación de producto, observar Capítulo 6 de esta norma.

5.2.2 Área restringida de emplazamiento del pozo.

El área entre el sitio seleccionado para construir un pozo y las fuentes potenciales de contaminación existentes que no pueden ser suprimidas, tendrá un radio mínimo de 30 m con respecto al pozo, y para ello debe elaborarse un informe conforme a lo señalado en el Apéndice A, Normativo con todas las acciones que sirvieron de base para determinar el área restringida de emplazamiento del pozo.

Las fuentes de contaminación que se deben de evitar, (esta lista no es limitativa), aunado a las demás que prevean las disposiciones jurídicas locales aplicables, son las siguientes:

- a. Alcantarillado sanitario colapsado.
- b. Aplicación de fertilizantes, herbicidas y pesticidas en campos agrícolas.
- c. Asentamientos temporales (peregrinaciones, circos, etc.).
- d. Bodegas en donde se almacenan residuos industriales previos a su disposición final.
- e. Campos de percolación.
- f. Canales de conducción de aguas residuales municipales o industriales.
- g. Depósitos de residuos sólidos no controlados.
- h. Derrames accidentales de compuestos químicos diversos.
- i. Gasolineras y depósitos de hidrocarburos.
- j. Lechos de absorción.
- k. Letrinas.
- l. Lugares en donde se depositan residuos sólidos (tiraderos a cielo abierto) o líquidos (presas de oxidación, zonas de regadío).
- m. Percolación de contaminantes depositados desde la atmósfera (cenizas, polvos).
- n. Pozos de absorción.
- o. Presa de jales.
- p. Rastros y establos.
- q. Ríos y cauces con aguas residuales.
- r. Sitios en donde depositan lodos residuales derivados de la operación de plantas de tratamiento.
- s. Zonas en donde se desarrollan actividades de tipo pecuario (lotes de ganado de engorda, establos).

Fuentes potenciales de contaminación que se presentan en la zona vadosa:

- a. Fosas sépticas y sistemas de depuración que descargan aguas residuales de casas habitación.
- b. Rellenos sanitarios.
- c. Pozos abandonados que no han sido sellados en forma adecuada.

El radio mínimo podrá ser modificado por la CONAGUA, tomando con base el estudio específico del sitio, que considere la vulnerabilidad del acuífero a la contaminación y la extensión de su área de influencia, para diferentes tiempos.

Si el sitio propuesto por el usuario no cumple con el radio mínimo especificado en la norma, debe presentar a la CONAGUA una propuesta de las medidas que implementaría, para evitar la contaminación del acuífero, dichas medidas deben estar basadas conforme lo señala el Apéndice A, Normativo.

5.2.3 Acciones previas a iniciar los trabajos de perforación.

Antes de iniciar los trabajos de perforación, el usuario debe tener a disposición lo siguiente:

- Permiso de obra.
- Plano tipo del proyecto debidamente revisado y aprobado (cuando no cumpla con el radio mínimo especificado en el inciso 5.2.2).
- Programa de construcción del pozo.
- Procedimientos de desinfección de la herramienta.

- Procedimientos de desinfección del pozo.
- Procedimiento de perforación.
- Diseño final del pozo.

5.2.4 Registro de las etapas durante la construcción.

Todas las etapas durante la construcción del pozo serán registradas en una bitácora de construcción documentada y firmada por el responsable de la obra y demás involucrados, dejando constancia de cada procedimiento realizado.

Durante la etapa de perforación, se deben considerar al menos las siguientes actividades:

- Perforación exploratoria;
- Ampliación de la perforación;
- Desinfección de la herramienta;
- Registro eléctrico (curvas de resistividad y potencial espontáneo);
- Entubado;
- Lavado y engravado;
- Desinfección del pozo; y
- Desarrollo y aforo del pozo.

5.2.4.1 Desinfección de la herramienta en la etapa de perforación del pozo.

La herramienta y la tubería de perforación se deben desinfectar en el sitio antes de iniciar los trabajos de perforación, se puede utilizar hipoclorito de calcio, hipoclorito de sodio, cloro gaseoso o cloro líquido, con una concentración de 200 mg/l de cloro, cuidando que el desinfectante no pierda su potencia por una exposición prolongada a la atmósfera.

Previo a la desinfección, es necesario remover las grasas, aceites y otras sustancias adheridas a las herramientas.

5.2.4.2 Preparación adecuada de los fluidos de perforación.

En la perforación de pozos con fluidos, cuya base principal sea el agua y la bentonita, éstos no deben contener ninguna sustancia que altere la calidad del agua subterránea. Si se utilizan polímeros, espumante o cualquier otro aditivo, se debe asegurar el empleo de técnicas para su degradación o eliminación, y se debe documentar que técnicas se utilizaron, así como el lugar de la disposición de los residuos en la bitácora de construcción de acuerdo a la Ley General para la Prevención y Gestión Integral de los Residuos.

5.2.4.2.1 Preparación de los fluidos.

El agua utilizada en la preparación del fluido de perforación, debe tener características físico-químicas tales que no inhiban las propiedades del fluido y no alteren la calidad del agua del subsuelo. Debe estar libre de organismos patógenos y poseer un pH entre 6 y 8. El agua a utilizar, debe de contar con un contenido de cloro de al menos 10 mg/l para suprimir el crecimiento bacteriano.

Bajo ninguna circunstancia se debe permitir el uso de aguas residuales, aunque éstas hayan sido tratadas y den cumplimiento a alguna norma.

5.2.4.2.2 Protección de acuíferos por pérdida de circulación.

No se deben añadir al fluido de perforación materiales que puedan contaminar o reducir las propiedades hidráulicas del acuífero, ya que el agua o fluido de perforación empleado para controlar la densidad y viscosidad, puede invadir y alterar estratos, o que su mal uso impida controlar la contaminación a través del espacio anular.

5.2.4.2.3 Preparación del sitio.

Durante la preparación del sitio, no se debe quemar la vegetación ni usar agroquímicos para las actividades de desmonte y deshierbe. El producto de estas actividades debe ser dispuesto en el sitio que indique la autoridad local o ser triturado para su reincorporación al suelo.

Para atender las necesidades fisiológicas de los trabajadores, se deben utilizar sanitarios portátiles.

En la preparación del terreno se deben realizar las excavaciones, nivelaciones, rellenos y compactaciones con los materiales necesarios, considerando las obras de drenaje pluvial necesarias para evitar la acumulación de agua que pudiera contaminarse con aceites, lubricantes y combustibles, por el uso de equipo, maquinaria y proceso de sitio.

El material generado por los trabajos de nivelación del terreno y excavación se debe almacenar de manera temporal en los sitios especificados en el proyecto, evitando con ello la creación de barreras físicas, que impidan el libre desplazamiento de la fauna a los sitios aledaños a éste, y bordos que modifiquen la topografía e hidrodinámica de terrenos inundables, así como el arrastre de sedimentos a los cuerpos de agua cercanos a la zona del proyecto para su posterior reutilización en la etapa de restauración de la zona.

En los sitios del terreno en donde exista el riesgo de derrame, por la operación de la maquinaria, debe colocarse un material plástico que impida el contacto con aceites, lubricantes y combustibles.

5.2.4.2.4 Disposición de los residuos.

Concluidos los trabajos de construcción del pozo, el perforista debe retirar los residuos de lodo y materiales de construcción del área de trabajo, y depositarlos en los sitios autorizados por las autoridades. En todo caso se debe realizar una limpieza del área de trabajo con el fin de restaurar el sitio a sus condiciones originales, de acuerdo a lo establecido en la Ley General del Equilibrio Ecológico y la Protección al Ambiente.

5.2.4.3 Protección superficial e interna de la estructura del pozo.

Todos los pozos que penetren total o parcialmente un acuífero, deben contar con un ademe y contrademe como protección sanitaria. De acuerdo con la estructura del pozo, el espacio anular entre las paredes de la formación y el ademe, así como el brocal y la plantilla del pozo, son las áreas que presentan mayor riesgo de contaminación.

5.2.4.3.1 Ademe para protección del pozo.

Antes de iniciar la perforación se instalará un conductor o contrapozo para pozo de 2 m de profundidad, utilizando tubería de acero o tambos de 200 litros, debidamente fijada, cementando el espacio anular entre ésta y la perforación de 81,28 cm (32") en que se alojará, que servirá para impedir la erosión del pozo en la superficie durante los trabajos de construcción del mismo.

Para elegir correctamente el diámetro del ademe, se deben satisfacer 2 necesidades principales:

- Que exista un espacio suficiente para el alojamiento del equipo de bombeo, además de un espacio libre que permita su instalación y mantenimiento.
- El diámetro del ademe debe presentar un espacio libre que garantice la eficiencia hidráulica del aprovechamiento en operación.

El diámetro se determina de acuerdo al tamaño del equipo de bombeo por utilizar, que estará en función del gasto y potencia requerida. De forma general, el diámetro del tubo del ademe debe ser de cuando menos 7,62 cm mayor que el diámetro nominal del equipo de bombeo.

El extremo superior del ademe debe sobresalir cuando menos 0,50 m por encima del nivel del terreno natural o sobreelevado.

Durante la perforación del pozo se debe poner principal interés en la identificación de zonas problemáticas, donde se presentan sedimentos no consolidados, cuyas circunstancias favorecen las zonas de colapso, principalmente en suelos con predominio de fracciones de limos y arcilla, a fin de plantear su tratamiento y el adecuado ademe, lo cual debe documentarse en la bitácora de construcción.

5.2.4.3.2 Sección de captación.

La sección inferior de la estructura de un pozo, es donde se realiza la introducción del agua del acuífero hacia el interior del tubo de ademe.

El diseño de esta sección, dependerá de los siguientes factores:

- Medida de la apertura de las ranuras.
- Longitud de la sección ranurada.
- Tipos de ranuras.
- En caso de colocar una malla, su resistencia a la degradación biológica y química.

5.2.4.3.2.1 Cedazo o ranuras en el ademe.

La apertura de las ranuras en el ademe debe tener una forma y tamaño que facilite el flujo del agua hacia el interior de éste y al mismo tiempo que impida a las partículas más pequeñas del acuífero alojarse en ella, restringiendo de esta manera su flujo.

El material del cedazo o ranura y sus elementos de unión (soldadura o pegamento) deben ser de calidad comercial y uniforme.

5.2.4.3.2 Filtro granular.

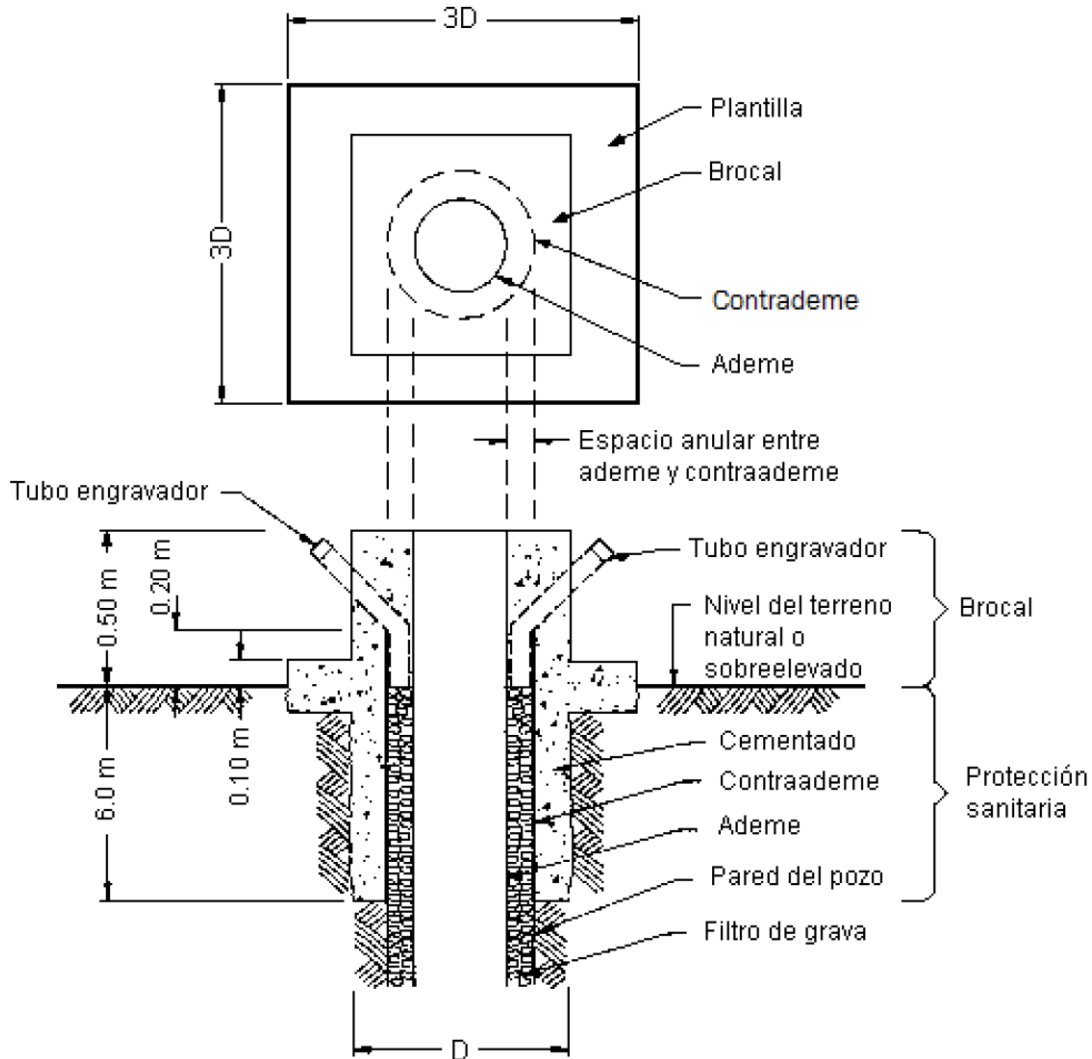
Cuando en el programa de construcción se consigne la necesidad de colocar un filtro de grava para contener los finos de las capas acuíferas, se debe disponer de existencia suficiente de grava apegándose a lo siguiente:

- No se aceptará material para filtro de composición calcárea y fácilmente alterable; se preferirá la grava de cuarzo. Tampoco se aceptará material triturado.
- Se debe asegurar que la grava esté libre de material orgánico para evitar el crecimiento de bacterias, para lo cual se debe saturar con agua clorada en una proporción de 50 mg/l, por un lapso mínimo de una hora.

5.2.4.3.3 Contrademe.

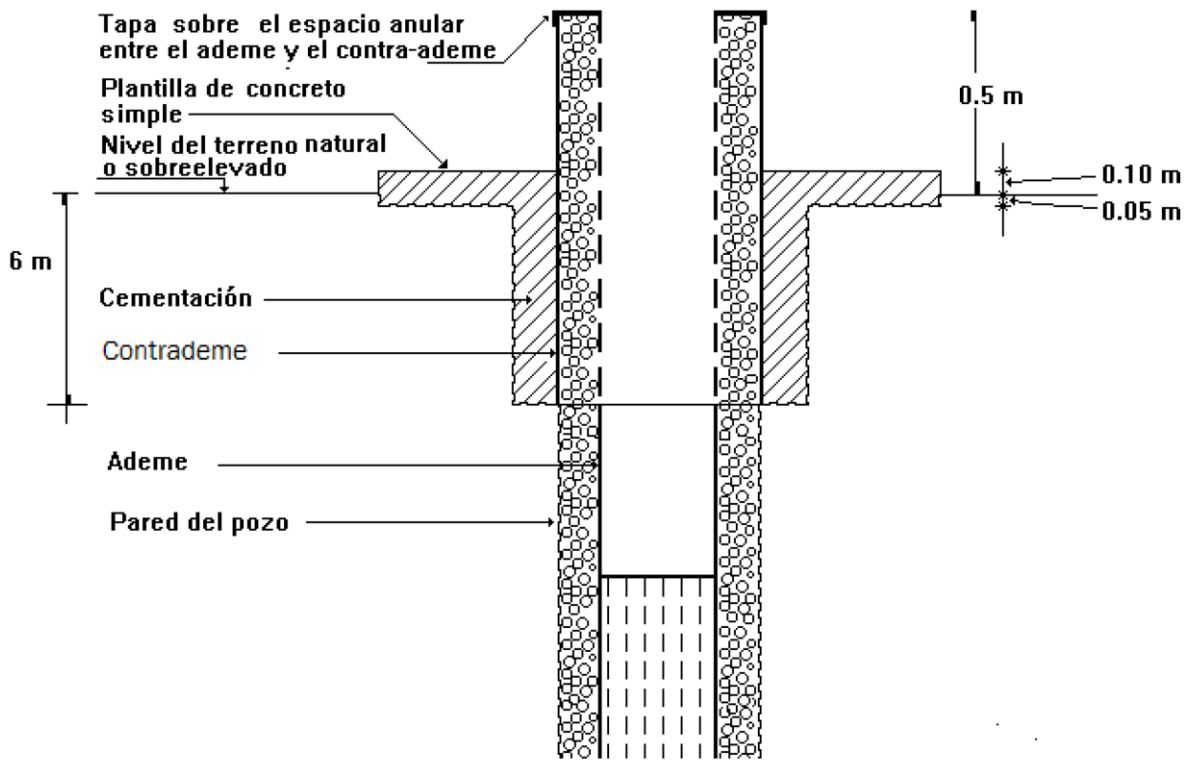
El contrademe debe tener la longitud necesaria para evitar la infiltración de agua superficial o agua contaminada contenida en el subsuelo hacia el interior del pozo. El contrademe debe tener una longitud mínima de seis metros y debe sobresalir cuando menos 0,20 m del nivel del terreno natural, o bien cuando menos 0,50 m, dependiendo del diseño del pozo (Ver Figuras ilustrativas 1 y 2). El espacio anular entre el contrademe y la formación adyacente será rellenado por completo con una lechada de cemento normal o mortero, dependiendo de las características del suelo. En todos los casos, el diseño del pozo debe ser aprobado por la CONAGUA en términos de lo dispuesto en la Ley de Aguas Nacionales.

En el caso de que se perforen pozos donde existan acuíferos con agua de diferente calidad, el usuario debe presentar a la Comisión el diseño y el proceso constructivo del pozo, que eviten la mezcla del agua entre ellos por efecto del pozo, y que pueda alterar la calidad del agua de alguno de los acuíferos.

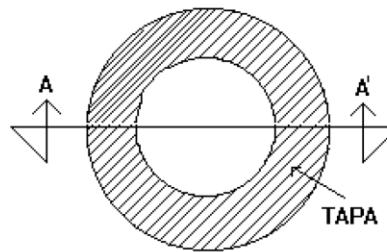


Brocal con ademe y contrademe embebido en concreto

Figura 1. Ilustrativa

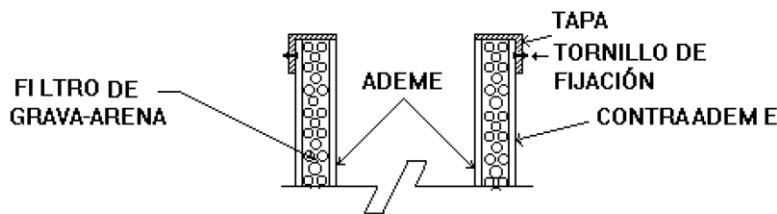


Brocal con tapa removible



PLANTA

CROQUIS FUERA DE ESCALA



CÓRTE A-A'

Detalle de la tapa sobre el espacio anular del filtro.

Figura 2. Ilustrativa

5.2.4.4 Sobreelevación y protección del área de emplazamiento del pozo.

5.2.4.4.1 Tipo y dimensiones del brocal.

Cuando el diseño del pozo sea similar al que se presenta en la Figura ilustrativa 1, la forma exterior del brocal será la de un prisma cuadrangular, cuyos lados tendrán una longitud igual al diámetro total superficial de la perforación, con una altura mínima de 0,50 m a partir del nivel del terreno natural o sobreelevado. En el momento de la construcción del brocal, se deben colocar dos tubos para la colocación del filtro granular, los cuales deben contar con una tapa removible.

Cuando el diseño del pozo sea similar al presentado en la Figura ilustrativa 2, el contrademe debe tener la misma altura que el ademe, sin que sea necesario poner tubos engravadores, ya que el espacio anular sólo lleva una tapa removible.

En ambos casos, la plantilla y la parte superficial de la cementación del contrademe, deben formar estructuralmente un solo cuerpo.

Cuando el pozo esté emplazado en unidades de material consolidado, el ademe debe estar ahogado en el brocal. Cuando el pozo esté perforado en material no consolidado, se debe dejar un espacio anular mínimo de 6,35 cm entre el brocal y el ademe.

Cuando el usuario, y sólo por razones técnicas, considere otro diseño de brocal, debe presentarlo a la CONAGUA para su aprobación.

5.2.4.4.1.1 **Plantilla.**

La superficie de la plantilla alrededor del pozo debe construirse con una pendiente de al menos 2% (dos por ciento), de tal modo que el agua u otro fluido que escurra se aleje del pozo en una dirección que sea segura y no lo dañe.

La forma exterior de la losa será cuadrada, y debe tener una longitud mínima por lado de 3 (tres) veces el diámetro total de la perforación (Ver Figura ilustrativa 1). El espesor total de la losa será cuando menos de 15 cm, de los cuales los 5 cm inferiores estarán por debajo del nivel del terreno natural o el sobreelevado, previo desplante y apisonamiento de este último (Ver Figura ilustrativa 2).

En caso de existir evidencia de inundaciones en el área, la plantilla debe estar sobreelevada. Para ello, el usuario debe considerar el nivel de la máxima inundación registrada en los últimos 30 años, la orientación geográfica y la elevación topográfica del sitio de emplazamiento del pozo, sea cual fuere el resultado del análisis, éste debe ser plasmado en la bitácora de construcción, así como la evidencia de la justificación.

5.2.4.4.1.2 **Tipo y dimensiones de la protección del pozo.**

Todos los pozos, deben contar con una cerca perimetral de protección, construida con materiales que garanticen la protección del pozo y todas las instalaciones necesarias para su operación y mantenimiento. Adicionalmente, debe contar con una caseta de operación para garantizar el buen funcionamiento del pozo y la seguridad del equipamiento. Dentro del perímetro de la cerca, sólo se podrán construir las obras civiles estrictamente necesarias para la operación y mantenimiento del pozo. En caso de que sea necesario construir casetas subterráneas, éstas deben tener un drenaje adecuado o, en su defecto, contar con una estación de bombeo para desalojar el agua. En pozos de uso industrial ubicados dentro de instalaciones industriales cerradas, el usuario debe garantizar la adecuada protección superficial del pozo.

En el diseño del pozo se debe considerar el área necesaria para las maniobras requeridas para la adecuada operación y mantenimiento del pozo, pero no podrá ser menor de 3 x 3 m en planta. En caso de que las características y el espacio del terreno lo permitan, se podrán construir obras civiles complementarias, para la operación y mantenimiento del pozo.

5.2.4.5 **Desinfección del pozo.**

La desinfección del pozo debe ser realizada durante la etapa de desarrollo, aforo y bombeo, incluyendo el equipo permanente a instalar, así como durante la modificación o rehabilitación del pozo.

El pozo de agua debe limpiarse lo más completamente posible de sustancias extrañas, tales como tierra, grasa y aceite, antes de la desinfección.

El agua en el pozo debe tratarse con cloro, tabletas de hipoclorito de calcio, solución de hipoclorito de sodio o cualquier otro desinfectante de efecto similar.

Después que el desinfectante haya sido aplicado, se agitará el agua del pozo para lograr una buena mezcla y se inducirá el contacto de la mezcla agua-desinfectante en las paredes del ademe, ranura, filtro de grava y formación del acuífero.

El procedimiento para la desinfección del pozo, consiste en la adición de una solución de cloro, hasta lograr una concentración de entre 50 mg/l y 200 mg/l, dejándola reposar por un periodo de por lo menos 24 horas, posteriormente se bombea el pozo para desalojar el agua.

Se debe observar y documentar en la bitácora de construcción, o en su caso, en la bitácora de operación y mantenimiento el siguiente procedimiento:

1. Bombear el agua del pozo hasta que la concentración de cloro residual en el agua del pozo sea menor a 1 mg /l.
2. Vuelva aplicar una nueva dosis de cloro hasta lograr una concentración de entre 50 mg/l y 200 mg/l.
3. Vuelva a dejar reposar el pozo por un periodo de por lo menos 24 horas.
4. Vuelva a bombear el agua del pozo hasta que la concentración de cloro residual en el agua del pozo sea menor a 1 mg /l.

La desinfección se considera completa cuando el muestreo y el ensayo del agua revelan que no existe ninguna bacteria coliforme.

5.2.5 Sistema Hidráulico

5.2.5.1 Equipo de bombeo

Para seleccionar el tipo de equipo de bombeo, conjunto motor bomba, se debe de crear un gráfico, considerando la curva del sistema que describe la relación entre el conjunto motor bomba y la velocidad de flujo (gráfica de aforo), así como la relación caudal-abatimiento. Así mismo, con base en el gráfico de la curva de eficiencia del conjunto motor bomba, que describe su relación con el caudal de extracción (gráfico de curva gasto-carga comercial), (ver Apéndice C).

Analizando conjuntamente ambos gráficos, y con base en la carga dinámica total y el gasto de aforo en el punto seleccionado, congruente con el gasto asignado o concesionado, se determina el modelo del equipo de bombeo, y potencia del motor, mismos que deben de cumplir al menos con la eficiencia electromecánica combinada del sistema conjunto motor-bomba especificado en la NOM-006-ENER-2015, o la que la sustituya.

5.2.5.2 Tren de descarga (tren de piezas especiales)

Para los fines de esta norma, el tren de descarga (observar figuras ilustrativas 3 y 4), se clasifica según lo indicado a continuación:

- Tren de descarga presurizada.
- Tren de descarga libre.

Y están compuestos de:

- Atraques y silletas.
- Tubería nueva de acero o hierro, el diámetro nominal debe permanecer constante en toda la longitud del tren, y debe soportar una presión interna mínima de 1,5 veces la presión de descarga del equipo de bombeo, capaz de conducir el caudal máximo de diseño.

- Cuello de ganso, en caso de requerirse.
- Dispositivos de medición y monitoreo.
- Piezas especiales, deben soportar una presión mínima de 1,5 veces la presión de descarga del equipo de bombeo.
- Manómetro.
- Junta (mecánica, ABT, Cople tipo dresser, gibault o universal).
- Válvulas.

El tren de descarga debe ser hermético y no presentar fugas, y para ello se verificará mediante una prueba hidrostática a una presión constante de 1,5 veces la presión de operación del sistema, durante un tiempo mínimo de prueba de 2 horas, sin que se presenten fugas o deformaciones en cualquier parte del tren de descarga.

5.2.5.3 Dispositivos de medición y monitoreo.

5.2.5.3.1 Medidor de volúmenes.

Es de señalar la importancia de llevar un control del agua extraída de los acuíferos, con objeto de regular su extracción y prevenir su abatimiento a niveles que signifiquen un riesgo para la preservación del recurso hídrico, con objeto de cumplir con lo estipulado en la Ley de Aguas Nacionales.

Se debe de instalar un dispositivo de medición compatible con los volúmenes de extracción permitidos en el título de asignación o concesión, conforme a lo establecido en la Ley de Aguas Nacionales y la Ley Federal sobre Metrología y Normalización.

En el tren de descarga libre o presurizada, el medidor debe instalarse después del cabezal de descarga, a la distancia que establezca el fabricante.

En ambos casos se deberá cumplir con los siguientes requisitos:

- a) La dirección del flujo marcada en el cuerpo del medidor.
- b) Conservar una posición horizontal con respecto a su eje longitudinal con una variación de $\pm 1\%$.
- c) Mantener una posición vertical con respecto a la perpendicular al eje de simetría transversal del medidor, con una variación de $\pm 1\%$.

5.2.5.3.2 Toma lateral.

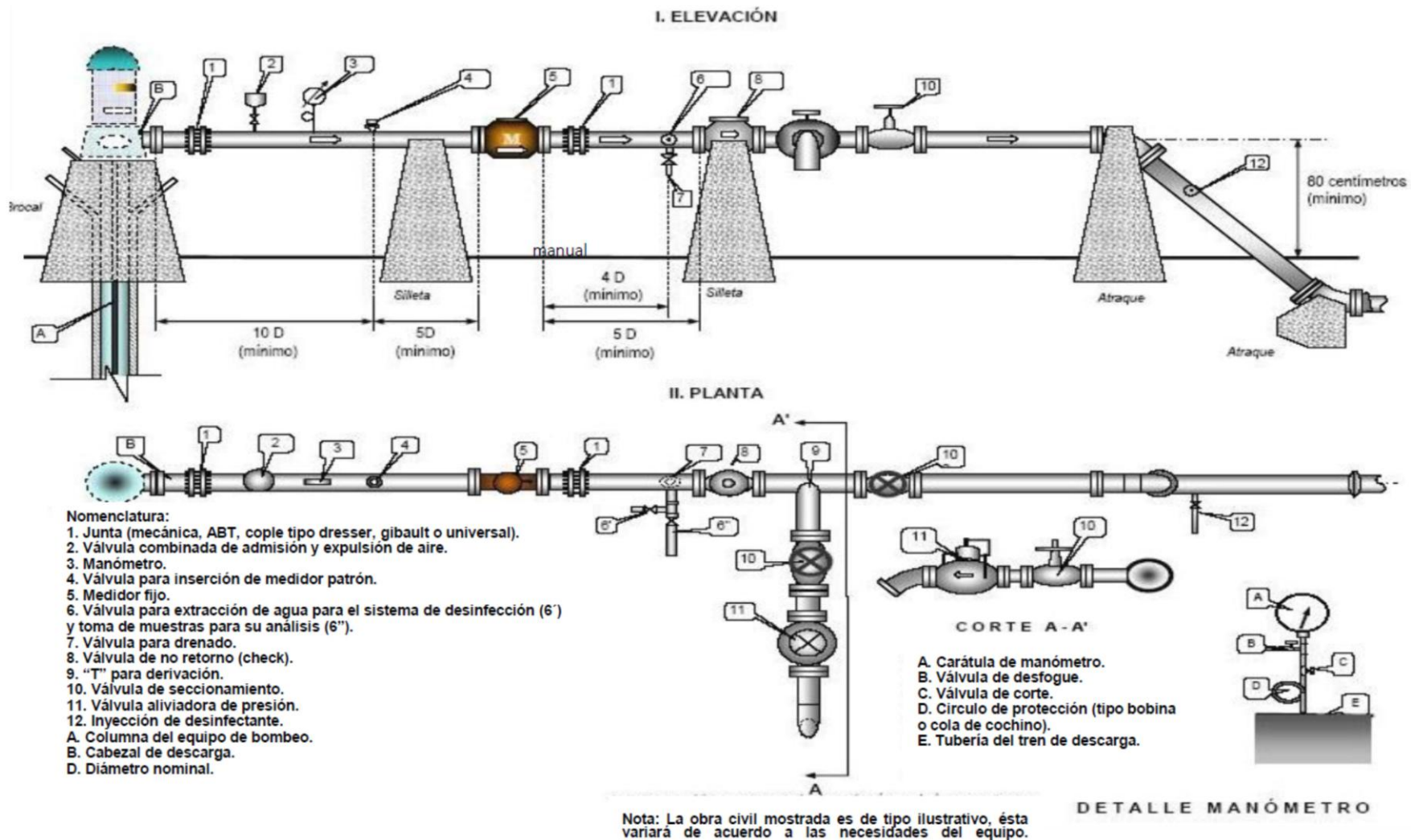
Se debe instalar en el tren de descarga, una válvula para la toma de muestras de agua, misma que debe colocarse antes de la válvula check para el caso de descarga presurizada y después del medidor cuando se trate de descarga libre; que permita obtener las muestras de agua requeridas para los análisis bacteriológicos, químicos y físicos.

5.2.5.3.3 Medición de niveles.

Se debe realizar la instalación de un conducto o protección necesaria que permita medir la profundidad de los niveles estático y dinámico en el pozo.

5.2.5.3.4 Medición de presión de descarga.

Se debe de contar con la instalación necesaria que permita medir la carga de presión en la descarga (manómetro)



**Figura 3 Ilustrativa. Tren de descarga para pozo
 Descarga presurizada**

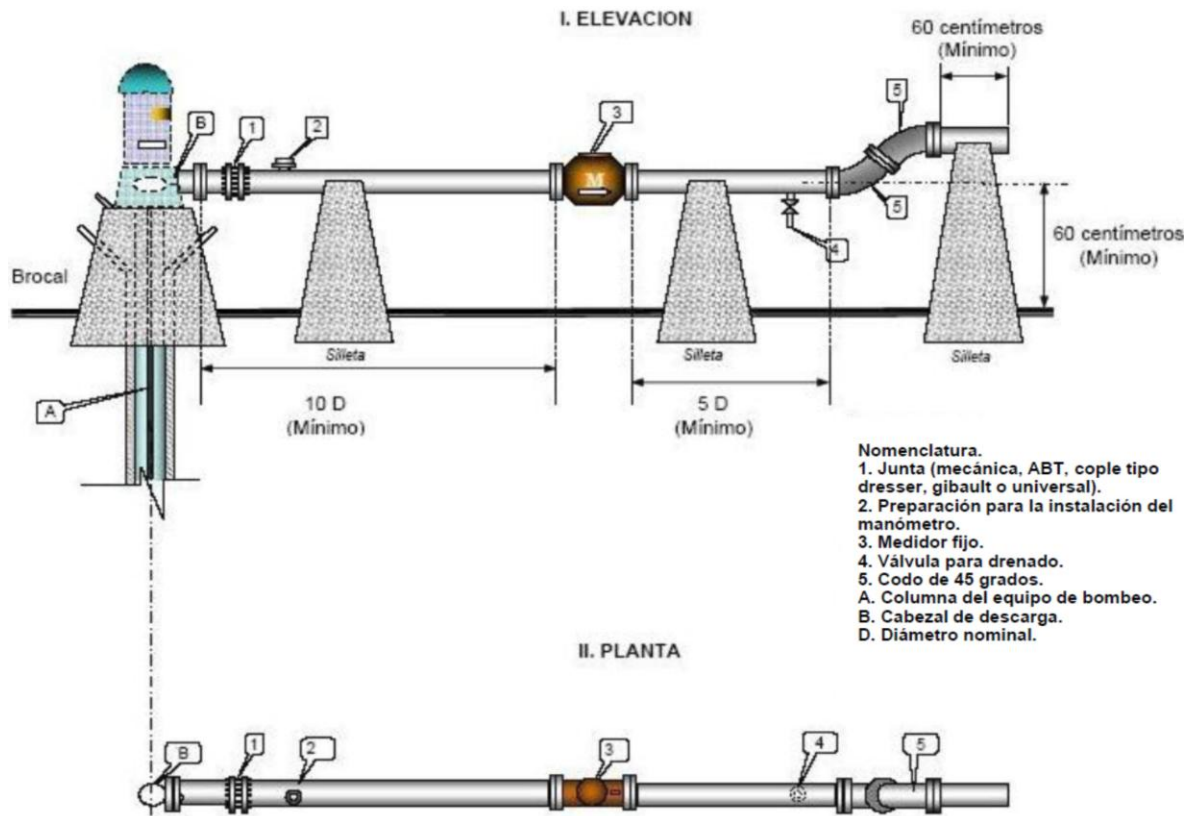


Figura 4 Ilustrativa. Tren de descarga para pozo

Descarga libre

5.3 Operación del pozo.

Para realizar la operación del pozo será necesario contar con la aprobación de la CONAGUA.

5.3.1 Documentos requeridos para la aprobación de la operación del pozo.

Para que la CONAGUA pueda aprobar la operación del pozo, es necesario que el usuario entregue los siguientes documentos:

- I. Croquis de localización del pozo, indicando las posibles fuentes de contaminación, el domicilio del pozo, las coordenadas de ubicación y el nombre del usuario;
- II. Registro eléctrico del pozo, integrado por:
 - a. Curvas de resistividad (normal corta, normal larga y lateral o inversa);
 - b. Curva de potencial espontáneo (S.P.);
 - c. Eficiencia electromecánica del conjunto motor bomba, la cual en pozos nuevos nunca será menor a la indicada en la NOM-006-ENER-2015, o la que la sustituya.
- III. Registro estratigráfico (corte litológico);
- IV. Diseño final del pozo;
- V. Videograbación del acabado interior del pozo hasta la profundidad total;
- VI. Memoria descriptiva y de cálculo, reporte diario de perforación y resultado del aforo;
- VII. Copia de la factura de medidor de volúmenes con número (s) de serie;
- VIII. Análisis físico-químico y bacteriológico del agua, emitido por un Laboratorio de Prueba acreditado por la Entidad de Acreditación y aprobado por la CONAGUA, que incluya determinación del pH, temperatura, conductividad eléctrica, sulfatos, nitratos, cloruros, dureza total, calcio, magnesio, bicarbonatos, sodio, potasio, sólidos disueltos totales, sólidos suspendidos totales, organismos coliformes totales y coliformes fecales, además de los parámetros incluidos en la Modificación de la NOM-127-SSA1-2021.

5.4 Mantenimiento de pozos.

Todos los pozos deben tener un mantenimiento regular para asegurar un rendimiento continuo de alto nivel y una máxima vida útil, (ver apéndice B, informativo).

El mantenimiento inapropiado de un pozo-bomba sobre un periodo (meses o años), puede conducir a una disminución de su capacidad, incremento de los requerimientos de energía, altos costos de operación, contaminación por desgaste del conjunto motor bomba y falla en algunos casos.

Por lo anterior, se debe contar con un programa de mantenimiento e incluirse los resultados en la bitácora de operación y mantenimiento, considerando los siguientes aspectos:

- Pruebas periódicas del rendimiento del pozo y conjunto motor bomba;
- Consideraciones que afectan el rendimiento del pozo y bomba, tales como: profundización del nivel dinámico, incremento del consumo de energía (kWh/m^3), variación de la calidad del agua, etc.
- Desinfección.

5.4.1 Desinfección periódica.

Será obligatoria la desinfección del pozo, independientemente de su uso, cuando corresponda realizar su mantenimiento, conforme a lo establecido en el programa presentado por el usuario, para tal efecto, se deberá cumplir con lo siguiente:

- I. Se debe aplicar proporcionalmente al volumen de agua contenido en el pozo, el desinfectante necesario, para que el cloro activo sea de 50 mg/l como mínimo y máximo 200 mg/l.
- II. El agua en el pozo debe tratarse con cloro, tabletas de hipoclorito de calcio, solución de hipoclorito de sodio o cualquier otro desinfectante de efecto similar, con la concentración en el rango establecido.
- III. Después de que el desinfectante haya sido aplicado, se agitará y se recirculará el agua del pozo para lograr una buena mezcla e inducir el contacto de dicha mezcla con las paredes del ademe, rejilla, filtro granular y formación del acuífero. Luego se dejará reposar la mezcla agua-desinfectante en el interior del pozo durante al menos 12 horas, pero no más de 24 horas.

No obstante, de los periodos de mantenimiento establecidos en el programa respectivo, a los pozos destinados para el uso público urbano y el uso industrial que procesen alimentos, se debe efectuar la desinfección como máximo cada tercer año, siguiendo los requisitos del presente inciso secundario 5.4.1.

5.4.2 Bitácora de operación y mantenimiento.

El usuario, debe tener registrados en una bitácora los siguientes datos:

- Número de registro del pozo en la CONAGUA.
- Número de medidor volumétrico de la CONAGUA o del usuario.
- Número de contrato y del medidor de la Comisión Federal de Electricidad.
- Consumo de energía eléctrica bimestral.
- Volumen mensual de agua extraído.
- Niveles estático y dinámico.
- Las fechas en que se hayan realizado reparaciones y/o mantenimiento, así como, una breve descripción de los trabajos realizados.
- Las fechas en las que se hayan realizado la desinfección, indicando el desinfectante utilizado y su proporción y, el método utilizado para la recirculación del agua.
- Las fechas en las que se realice el monitoreo de la calidad del agua, registrando el Laboratorio de Prueba acreditado y aprobado, que realizó los análisis y el lugar en donde se tienen archivados los resultados. En su caso las anomalías u observaciones encontradas.
- La fecha en que se instaló un equipo de bombeo, registrando la marca, modelo, potencia del equipo, caudal en litros por segundo, carga total de operación y su eficiencia electromecánica del conjunto motor bomba al inicio de operación.

La bitácora de operación y mantenimiento debe contar con evidencias o documentos que sustenten o soporten la información, y estos deben estar disponibles ante la autoridad en cualquier visita de inspección y/o verificación, la documentación a la que se hace referencia, deberá conservarse por un período de 5 años.

5.4.3 Monitoreo de calidad del agua.

En todos los pozos en los que se extrae agua para consumo humano, se deben tomar muestras simples cada seis meses, con objeto de efectuar un análisis fisicoquímico y bacteriológico del agua del pozo, en Laboratorios de Prueba acreditados por la Entidad de Acreditación y aprobados por la CONAGUA, tomando en consideración el procedimiento establecido en la NOM-230-SSA1-2002 o la vigente y las Normas Mexicanas (NMX) que incluyan la determinación de pH, conductividad eléctrica, sulfatos, nitratos, cloruros, dureza total, calcio, magnesio, bicarbonatos, sodio, potasio, sólidos suspendidos totales, sólidos disueltos totales y bacterias coliformes totales y fecales.

Dicho informe del Laboratorio de Prueba, debe ser entregado en las oficinas de representación de la CONAGUA en conjunto con una copia de la aprobación de la operación del pozo, así mismo, el usuario, debe conservar copia simple del informe de resultados.

5.5 Rehabilitación de pozos.

Antes de iniciar los trabajos de rehabilitación, si la bomba desinstalada estuvo lubricada con aceite, es necesario remover el aceite acumulado en la superficie del agua del interior del pozo.

Todo pozo que sea sujeto a trabajos de rehabilitación debe someterse a un tratamiento de desinfección de acuerdo con el inciso 5.2.4.5 Desinfección del pozo.

En el caso de que simplemente se retire y se vuelva a instalar su equipo de bombeo, éste debe desinfectarse antes de su instalación de acuerdo a lo que se indica en el inciso 5.4.1.

Cuando se realice la rehabilitación del pozo, el equipo de bombeo seleccionado para operación permanente debe cumplir con lo señalado en el inciso 5.2.5.1.

5.5.1 Trabajos de actualización durante la rehabilitación del pozo.

Con el objeto de reducir al mínimo los riesgos de contaminación superficial del pozo y de contar con una instalación que permita cuantificar los caudales de agua extraídos, al momento que se esté llevando a cabo la rehabilitación del pozo, se debe asegurar que cumple con las disposiciones indicadas en los incisos 5.2.4.4, 5.2.4.5, 5.2.5 y 5.3 del presente instrumento normativo.

5.6 Cierre de pozos.

Si el usuario determina la inconveniencia para que un pozo continúe en operación, debe proceder a su cierre temporal o definitivo con el fin de proteger y conservar la cantidad y calidad del agua, (Ver Apéndice D) previa notificación a la CONAGUA, a través del informe señalado en el inciso 5.6.1.

En lo que respecta a los pozos que se encuentren abandonados, la CONAGUA solicitará al propietario del predio que proceda a su cierre ejecutando las medidas y acciones establecidas en esta norma, necesarias para proteger y conservar la calidad del agua.

Con independencia de que el usuario proceda a clausurar el pozo de manera definitiva, la Comisión Nacional de Agua podrá resolver su cierre, cuando se presente alguna de las causas previstas en la Ley de Aguas Nacionales.

5.6.1 Registro del pozo cerrado.

Como requisito para cerrar el pozo, se debe presentar a la CONAGUA un informe que contenga los siguientes datos:

- Localización (coordenadas referidas a planos INEGI).
- Profundidad.
- Diámetro del ademe del pozo.
- Litología atravesada.
- Causas que motivan el cierre.
- Descripción de las actividades a efectuar para cerrar el pozo, las cuales deben estar conforme a lo establecido en el inciso 5.6.2 o 5.6.3, según corresponda.
- Copia de la concesión o asignación.

5.6.2 Cierre temporal del pozo.

Cuando un pozo salga de operación, el usuario lo notificará a la CONAGUA y procederá de inmediato a desmontar el equipo de bombeo, sellar la parte superior del ademe por medio de una tapa de acero y colocar, si el pozo carece de ella, una cerca de protección de 3 x 3 m en planta con una altura mínima de 1,5 m. En el caso de ademe de policloruro de vinilo (PVC), la parte superior de ademe debe sellarse con una tapa hermética.

Para la reutilización del pozo, el usuario debe solicitar la autorización de la CONAGUA.

El tiempo máximo que un pozo podrá estar fuera de operación será de tres años.

5.6.3 Cierre definitivo del pozo.

Cuando el pozo haya permanecido sin operar por más de tres años será considerado como pozo abandonado.

El usuario debe proceder a clausurar el pozo abandonado de manera definitiva, o bien, se debe someter al dictamen técnico y las disposiciones que emita la CONAGUA para que el pozo sea habilitado como pozo de observación o monitoreo conforme al inciso 5.6.5, o como caso especial, sujeto al inciso 5.6.6.

Los materiales de relleno que deben de utilizarse para cerrar un pozo son:

- Arena y/o grava, debe de estar limpia y libre de material orgánico, la cual se puede colocar en grandes huecos, zonas de fractura o adyacentes a las zonas productoras de agua para:
 - Dar soporte;
 - Evitar fugas del recurso (agua subterránea o en formación), y
 - Restaurar el flujo natural de agua subterránea en el pozo.
- Limo o arcilla, colocado en pozos de gran diámetro, mayores de 65 cm, con el fin de reducir la cantidad de material para sellar el pozo y para proporcionar un aumento en la fuerza de soporte.

Se debe apoyar en la videograbación del pozo para determinar las zonas que serán rellenadas, así mismo, documentar en la bitácora de operación y mantenimiento la manera en que éste fue cerrado.

5.6.3.1 Cierre de pozos secos.

Para cerrar un pozo, se debe de seguir las siguientes indicaciones:

- Eliminar equipos, estructuras, escombros y cualquier pantalla del revestimiento del pozo o bien colapsada o rota.
- Tapar y sellar a 2 metros de la superficie la boca del pozo.
- Realizar videograbación del pozo.

La colocación de estos materiales de relleno debe realizarse del fondo del pozo hacia arriba. Los pozos, serán rellenados con bentonita, arena, grava, arcilla o limo, según considere el responsable del cierre.

Sólo en caso de que el pozo se encuentre en una zona urbana, debe colocarse una plantilla de concreto de 1 x 1 m y de 0,10 m de espesor, con una tolerancia del 10 %, tal y como lo especifica esta norma, en caso de existir un brocal, la plantilla se colocará sobre el mismo, con las dimensiones que éste tenga, en caso contrario, se debe de restaurar el entorno conforme a lo indicado en la Ley General del Equilibrio Ecológico y la Protección al Ambiente, procurando minimizar el impacto ambiental.

5.6.3.2 Cierre de pozos con nivel estático.

En caso de que no se cuente con el diseño del pozo sujeto a cierre, se debe llevar a cabo previamente, un registro de videograbación en el interior del mismo en toda su longitud.

La colocación de estos materiales de relleno debe realizarse del fondo del pozo hacia arriba en toda su longitud. Los pozos, serán rellenados con bentonita, arena, grava, arcilla o limo, según considere el responsable del cierre.

Sólo en caso de que el pozo se encuentre en una zona urbana, debe de colocarse una plantilla de concreto de 1 x 1 m y de 0,10 m de espesor, con una tolerancia del 10 %, tal y como lo especifica esta norma, en caso de existir un brocal, la plantilla se colocará sobre el mismo, con las dimensiones que éste tenga, en caso contrario, se debe de restaurar el entorno conforme a lo indicado en la Ley General del Equilibrio Ecológico y la Protección al Ambiente, procurando minimizar el impacto ambiental.

5.6.4 Utilización del pozo de extracción como de observación o monitoreo.

En caso de que el usuario desee mantener un pozo de extracción como de observación o monitoreo, en vez de proceder a su cierre definitivo, debe cumplir con lo siguiente:

Cualquier dispositivo que se introduzca en el pozo debe ser desinfectado, se puede utilizar hipoclorito de calcio, hipoclorito de sodio o cloro líquido, con una concentración de 200 mg/l de cloro.

Dentro de la tubería de ademe se alojarán tubos de 100 mm de diámetro interior como máximo, para la instalación de dispositivos de monitoreo automatizados o manuales.

En el tramo de ademe que comprenda el estrato acuífero que se pretende monitorear, se debe colocar material granular (mezcla de grava y arena) a partir del fondo del pozo y alrededor de la tubería de diámetro interior máximo de 100 mm.

Arriba de la frontera superior del acuífero por monitorear, se colocará un sello de bentonita con un espesor mínimo de 0,30 m y el resto se rellenará con bentonita, lechada de cemento, concreto o materiales que asemejen o restituyan las condiciones geohidrológicas del estrato acuífero.

El tubo destinado a la observación o monitoreo debe tener una tapa con un mecanismo hermético que permita levantarla y quitarla, y así, evitar la entrada de sustancias contaminantes al acuífero; la tapa debe también cubrir el área anular que existe entre el ademe y contrademe.

En caso de que no exista plantilla, ésta debe construirse alrededor del pozo, utilizando concreto, con dimensiones mínimas de 1 x 1 m con 0,10 m de espesor y pendiente favorable en todas direcciones, de tal manera que el agua u otro fluido drene alejándose del pozo.

Los pozos de observación o monitoreo deben estar registrados ante la CONAGUA como tales, y en caso de que se requiera integrarlo a la red de monitoreo, el usuario debe entregarlo a la CONAGUA. En ningún caso se debe utilizar el pozo nuevamente para extraer.

5.6.5 Pozos de respaldo.

Sólo se autorizará la conservación de pozos de respaldo para uso público urbano y se podrán mantener con instalaciones eléctricas e hidráulicas, con o sin equipo de bombeo, destinados a casos de emergencia por falla de las fuentes de abastecimiento de operación normal. Para lo anterior, el asignatario debe justificar ante la CONAGUA el número de pozos, de acuerdo al caudal requerido, anexando su localización física y características principales del pozo. Todo pozo de respaldo debe cumplir con la especificación 5.4.1 de la presente norma en cuanto a efectuar la desinfección del pozo como máximo cada tres años.

Los pozos clasificados como de respaldo deben estar registrados ante la CONAGUA como tales.

5.6.6 Casos especiales.

Todo pozo que haya sido afectado por intrusión salina o cualquier tipo de contaminante natural o antropogénico, será considerado como un caso especial. Por consiguiente; su cierre definitivo, su habilitación como pozo de observación o monitoreo estará sujeto al dictamen técnico y disposiciones que para ese propósito emita la CONAGUA.

También se considerarán como casos especiales los pozos siguientes:

5.6.6.1 Pozos radiales.

Para el cierre de los pozos radiales, los drenes que lo constituyen deben rellenarse con lechada de cemento o bentonita

5.6.6.2 Norias.

De acuerdo con la litología en donde estén emplazadas, diámetro, profundidad y permeabilidad, se podrá utilizar en su porción inferior un relleno de grava, arena y bentonita, y en los tres metros superiores, material impermeable de origen local, concreto o lechada de cemento.

5.6.6.3 Pozos con puntero.

Para pozos en material no consolidado y de profundidad menor de 15 m, antes del sellado se debe retirar la tubería y se rellenará el pozo con arena y bentonita. Los pozos con profundidades mayores de 15 m deben clausurarse de acuerdo con lo especificado en el inciso 5.6.3.

6 EVALUACIÓN DE LA CONFORMIDAD.

6.1 Disposiciones generales.

La evaluación de la conformidad de los componentes y materiales para la construcción, mantenimiento, rehabilitación y cierre de pozos, esta será realizada a través de una declaración de conformidad en el que manifieste que los componentes y materiales han sido evaluados.

Y para ello, la unidad de verificación debe asegurarse que los elementos que están en contacto con el agua y que forman parte de los pozos, cumplen con alguna de los requisitos indicados en el apartado 5.1 de esta NOM, a través de una declaración de conformidad y presentando como evidencia informes de laboratorio de prueba acreditado o certificados de conformidad de producto de un OCP acreditado que avalen el cumplimiento de alguno de los tres requisitos del apartado 5.1;

Para evaluar la conformidad de la construcción, mantenimiento, rehabilitación, cierre o cambio de régimen a pozos de exploración, monitoreo o respaldo, con el fin de mantener, renovar o suspender las actividades indicadas en la concesión o asignación, ésta será realizada por las Unidades de Verificación Acreditadas y Aprobadas, en cuyo caso el usuario debe contar con los informes, registros, actas y/o dictámenes que garanticen el cabal cumplimiento de esta norma (apartados 5.2 al 5.6.6.3 del presente instrumento normativo).

Para la realización de la evaluación de la conformidad con la norma, se deberán observar las siguientes disposiciones generales:

- I. La CONAGUA aprobará a los OCP, las Unidades de Verificación (UV) y Laboratorios de Prueba (LP), que cuenten con acreditación vigente;
- II. Cuando existan OCP, UV y LP acreditados y aprobados, la evaluación de la conformidad se realizará a través de ellos;
- III. El informe de resultados, debe tener un plazo máximo de 90 días naturales de emitido, en la fecha en que el interesado presente la solicitud de certificación ante la CONAGUA o los OCP;
- IV. La CONAGUA o los OCP por sí mismos, o a través de las UV, deben realizar actos de verificación o vigilancia, con objeto de evaluar el cumplimiento de la NOM;
- V. El interesado podrá seleccionar al OCP, UV y LP, a su conveniencia, para llevar a cabo la evaluación de la conformidad, para obtener ya sea su certificado de conformidad de producto, informe de resultado o dictamen técnico de verificación para lo cual, la CONAGUA actualizará periódicamente su página electrónica con el listado de todas las personas acreditadas y aprobadas;
- VI. La evaluación de la conformidad que se realice para determinar la calidad del agua o la eficiencia energética electromecánica, debe cumplir con la NOM de que se trate (observar apartado 3 Referencias);
- VII. La UV debe asegurarse que los elementos que forman parte del pozo y del tren de descarga, que están en contacto con el agua, no alteran la calidad de la misma, para lo cual solicitarán una Declaración de conformidad; asimismo, verificarán que cumplen con una de las tres fracciones del inciso primario 5.1 de esta norma, debiendo requerir como evidencia certificados de conformidad de producto o informes de laboratorio;
- VIII. Los gastos que se originen por los servicios de evaluación de la conformidad, serán a cargo del interesado conforme a lo establecido en el artículo 91 de la Ley;
- IX. La CONAGUA es la autoridad para resolver controversias en la interpretación de este Procedimiento de Evaluación de la Conformidad.

6.2 Muestreo.

La evaluación de la conformidad será a petición de parte, para fines particulares, oficiales o por sistema y para ello se debe de tomar una muestra de acuerdo a lo descrito a continuación:

El usuario realizará el monitoreo de la calidad del agua de acuerdo a lo indicado en este instrumento normativo, a través de un LP acreditado por una Entidad de Acreditación y aprobado por la CONAGUA, conforme a la Ley y con la periodicidad establecida en el inciso 5.4.3.

El cumplimiento de lo anterior, es sin menoscabo de la observancia a las disposiciones legales y normativas aplicables en el uso y aprovechamiento de los cuerpos de aguas nacionales y bienes públicos inherentes.

Los registros del monitoreo deben mantenerse por el responsable del pozo para su consulta por un período de 6 años posteriores a su realización.

6.3 Unidades de Verificación.

En las visitas de verificación se cumplirá con lo establecido en los artículos 94 al 99 de la Ley, realizándose dichas visitas por personal autorizado de las unidades de verificación.

Para que se realicen los actos de verificación, el interesado cubrirá los gastos de una sola persona autorizada por la unidad de verificación.

En el caso de que durante la verificación se compruebe el incumplimiento con alguna NOM, se procederá conforme a lo establecido en el artículo 93 de la Ley.

6.4 Unidades de verificación de instalaciones.

Con respecto a la evaluación de la conformidad de NOM de instalaciones, esta será realizada por unidades de verificación, la cual será seleccionada por el interesado de acuerdo a lo indicado en la fracción V del apartado 6.1 de este instrumento normativo y será llevado bajo el siguiente tenor:

- I. El interesado solicitará por escrito a la UV, la verificación del cumplimiento con la NOM y ésta a su vez, entregará el formato de solicitud de verificación correspondiente.
- II. El interesado llenará el formato de solicitud de verificación en original y lo acompañará de las evidencias de las actividades de construcción, operación, mantenimiento, rehabilitación o cierre, según sea el caso a verificar.
- III. Con la solicitud de verificación se debe anexar una copia de los certificados de conformidad de los materiales a usar.

Para el cierre de pozos secos y con nivel estático la UV deberá efectuar las siguientes acciones:

Si la verificación se realiza en el momento en que se está efectuando el sello del pozo, se debe verificar, antes que nada, que el pozo no se encuentra obstruido por el ademe o algún otro elemento de la construcción del pozo, esto se verifica a través del registro de videograbación del pozo.

Si la verificación se efectúa cuando el pozo ya ha sido sellado, entonces se debe de verificar en la bitácora de operación y mantenimiento, como se realizó el sello del pozo y constatar que se ha procedido tal y como lo especifica esta norma; además, se debe solicitar la videograbación correspondiente antes del sello.

Para el caso de pozos de observación o monitoreo y de respaldo, así como los casos especiales, la UV solicitará al usuario la evidencia documental de que fue informada a la autoridad del nuevo uso de dichos pozos.

De cada verificación efectuada, se expedirá un acta, sea cual fuere el resultado, que será firmada por el representante de la unidad de verificación y por el interesado.

La falta de participación del interesado durante la verificación o su negativa a firmar el acta circunstanciada, no afectará su validez. De cada verificación se elaborará un dictamen y un informe de verificación que integre todos los datos recabados durante las acciones de verificación.

Cuando los interesados, cuenten con los documentos expedidos por las personas acreditadas para realizar actividades de verificación de las NOM, éstos se reconocerán y se considerarán como base para comprobar el cumplimiento de dichas normas.

El interesado remitirá a la CONAGUA el dictamen y el informe de verificación, expedido por la UV, éste dictamen se reconocerá y se considerará como base para comprobar el cumplimiento en las NOM.

6.4.1 Dictamen técnico.

La UV, debe:

- I. Verificar que en el informe de resultados contemple los requisitos establecidos en la NOM, en el caso de que se requiera de la participación de un laboratorio de pruebas;
- II. Verificar que se utilizaron los métodos de prueba establecidos en la NOM o por las Normas Mexicanas o normas internacionales o extranjeras del país de origen que apliquen al producto;
- III. Verificar y evaluar los estudios especificados en la NOM, cuando éstos se soliciten;

- IV. Llevar a cabo las acciones de campo necesarias para evaluar el cumplimiento de los requisitos indicados en la presente NOM;
- V. Constatar que el interesado cuente con las bitácoras, registros, programas y demás documentación requerida por la presente NOM;
- VI. Hacer constar en el expediente; mediante pruebas documentales, fotográficas o gráficas el cumplimiento de los requisitos de la presente NOM.

Previo a la emisión de un dictamen técnico, la unidad de verificación debe formular un informe si existen no conformidades con la NOM, para que el interesado corrija las deficiencias que se detecten en el cumplimiento de la NOM. De común acuerdo, la unidad de verificación y el interesado fijarán un plazo para corregir las deficiencias.

7 VIGILANCIA

La Comisión Nacional del Agua será la encargada de vigilar el cumplimiento de esta norma oficial mexicana, quien promoverá la coordinación de acciones con los gobiernos de las entidades federativas y de los municipios, sin afectar sus facultades en la materia y en el ámbito de sus correspondientes atribuciones.

El incumplimiento de esta norma oficial mexicana será sancionado conforme a lo dispuesto por la Ley Federal sobre Metrología y Normalización, la Ley de Aguas Nacionales y su Reglamento, y demás ordenamientos jurídicos aplicables.

8 BIBLIOGRAFÍA

- Manual de agua potable, alcantarillado y saneamiento.- Libro 7 Delimitación de zonas de protección de pozos para agua, editado por la Secretaría de Medio Ambiente y Recursos Naturales para la CONAGUA Edición 2007, ISBN: 978-968-817-880-5.
- Water Supply Wells – Requirements and Best Management Practices; Regulation 903 as amended under the Ontario Water Resources Act R.R.O. 1990.
- AWWA A100-06 Water Wells.
- ISO 4064-1:2014, Water meters for cold potable water and hot.

9 CONCORDANCIA CON NORMAS INTERNACIONALES

Esta Norma Oficial Mexicana no coincide con ninguna Norma Internacional, por no existir alguna al momento de su elaboración.

TRANSITORIOS

Primero.- La presente norma oficial mexicana entrará en vigor a los 60 días naturales posteriores a su publicación en el Diario Oficial de la Federación.

Segundo.- A partir de la fecha de entrada en vigor, la presente norma cancela y sustituye a las normas oficiales mexicanas **NOM-003-CONAGUA-1996**, "Requisitos durante la construcción de pozos de extracción de agua para prevenir la contaminación de acuíferos, publicada en el Diario Oficial de la Federación el 3 de febrero de 1997 y **NOM-004-CONAGUA-1996**, "Requisitos para la protección de acuíferos durante el mantenimiento y rehabilitación de pozos de extracción de agua y para el cierre de pozos en general, publicada en el mismo órgano oficial de difusión el 8 de agosto de 1997.

Tercero.- Los elementos que están en contacto con el agua y que forman parte de los pozos que estén destinados a suministrar agua potable para el consumo humano, y que no cumplen con los requisitos II y III del inciso primario 5.1, deben disminuir la cantidad de plomo con que están hechos, de acuerdo a los siguientes periodos de transición:

Fecha	Contenido máximo de plomo en el producto
Al final del Primer año de su entrada en vigor de la NOM	6%
Al final del cuarto año de su entrada en vigor de la NOM	4%

Ciudad de México, a 9 de noviembre de 2023.- La Secretaria de Medio Ambiente y Recursos Naturales,
María Luisa Albores González.- Rúbrica.

Apéndice A (Normativo)**Información mínima para determinar el área restringida de emplazamiento del pozo.****I. INTRODUCCIÓN**

Detalles básicos del proyecto;

Justificación y objetivos.

II. EL MEDIO HIDROGEOLÓGICO DE REFERENCIA

Mapa base de referencia en coordenadas geo-referenciadas;

El modelo geológico (superficial y del subsuelo);

Definición de las unidades hidroestratigráficas;

Tipos de acuíferos;

Pruebas para la determinación de las propiedades hidráulicas;

Distribución de la carga hidráulica en tiempo y espacio;

Definición de la recarga natural;

Relación agua superficial-subterránea;

Distribución espacial y temporal de las extracciones.

III. MODELO CONCEPTUAL DE FUNCIONAMIENTO DEL SISTEMA

Definición de los sistemas de flujo presentes;

Presencia de condiciones de frontera;

Información preliminar del balance de agua subterránea.

IV. SELECCIÓN DEL MÉTODO PARA LA DELIMITACIÓN DE ZONAS DE PROTECCIÓN

Criterios utilizados para la selección del método;

Resultados de la aplicación del método;

Cuando se utilice un método basado en un modelo numérico deben incluirse los siguientes apartados:

- a. Diseño de la malla de diferencias finitas (discretización horizontal y vertical) Condiciones iniciales y de frontera;
- b. Propiedades hidráulicas;
- c. Distribución espacial de la recarga Calibración del Modelo Análisis sensitivo;
- d. Generación de las zonas de protección con base en criterio de tiempo de viaje.

V. ANÁLISIS DE LAS LIMITACIONES DE LOS RESULTADOS OBTENIDOS**VI. AJUSTES MANUALES Y GENERACIÓN DE LOS MAPAS****VII. APÉNDICES**

Apéndice B (Informativo)**Programas de Protección de Pozos.****RESUMEN EJECUTIVO****I. INTRODUCCIÓN**

Descripción general;

Propósito del informe.

II. CALIDAD ACTUAL DEL AGUA SUBTERRÁNEA

Descripción de la infraestructura existente;

Ubicación de los campos de pozos para abastecimiento;

Descripción de los datos de calidad del agua para los diferentes sistemas de abastecimiento.

III. DELIMITACIÓN DE LAS ZONAS DE PROTECCIÓN

Descripción de los criterios a utilizar para la delimitación de las zonas de protección;

Mecanismos utilizados en la selección del método más apropiado;

Descripción y aplicación del método seleccionado en los pozos de abastecimiento.

IV. FUENTES POTENCIALES DE CONTAMINACIÓN

Descripción del procedimiento utilizado para la identificación de las fuentes potenciales de contaminación;

Tipos de fuentes potenciales de contaminación identificadas;

Resultados del trabajo de campo;

Descripción de los planos en donde se ubicaron las fuentes potenciales.

V. DESCRIPCIÓN DE LAS MEDIDAS DE PROTECCIÓN ACTUALES

Medidas de protección que no incluyen reglamentos;

Reglamentación vigente para la tenencia de la tierra y uso del suelo;

Medidas de protección del sistema de abastecimiento;

Reglamentación relacionada con las fuentes potenciales de contaminación clasificadas como peligrosas;

Medidas de protección de zonas naturales específicas.

VI. MEDIDAS DE PROTECCIÓN QUE ES NECESARIO IMPLEMENTAR EN CASO DE REQUERIRSE

Medidas de protección que se consideran como prioridad principal;

Asistencia técnica a la industria para prevenir la contaminación del pozo;

Implementación de un programa de conservación del agua;

Instalación de una red de observación de la calidad del agua;

Desarrollo de un plan integral de tratamiento y reúso del agua utilizada.

VII. REFERENCIAS

Apéndice C

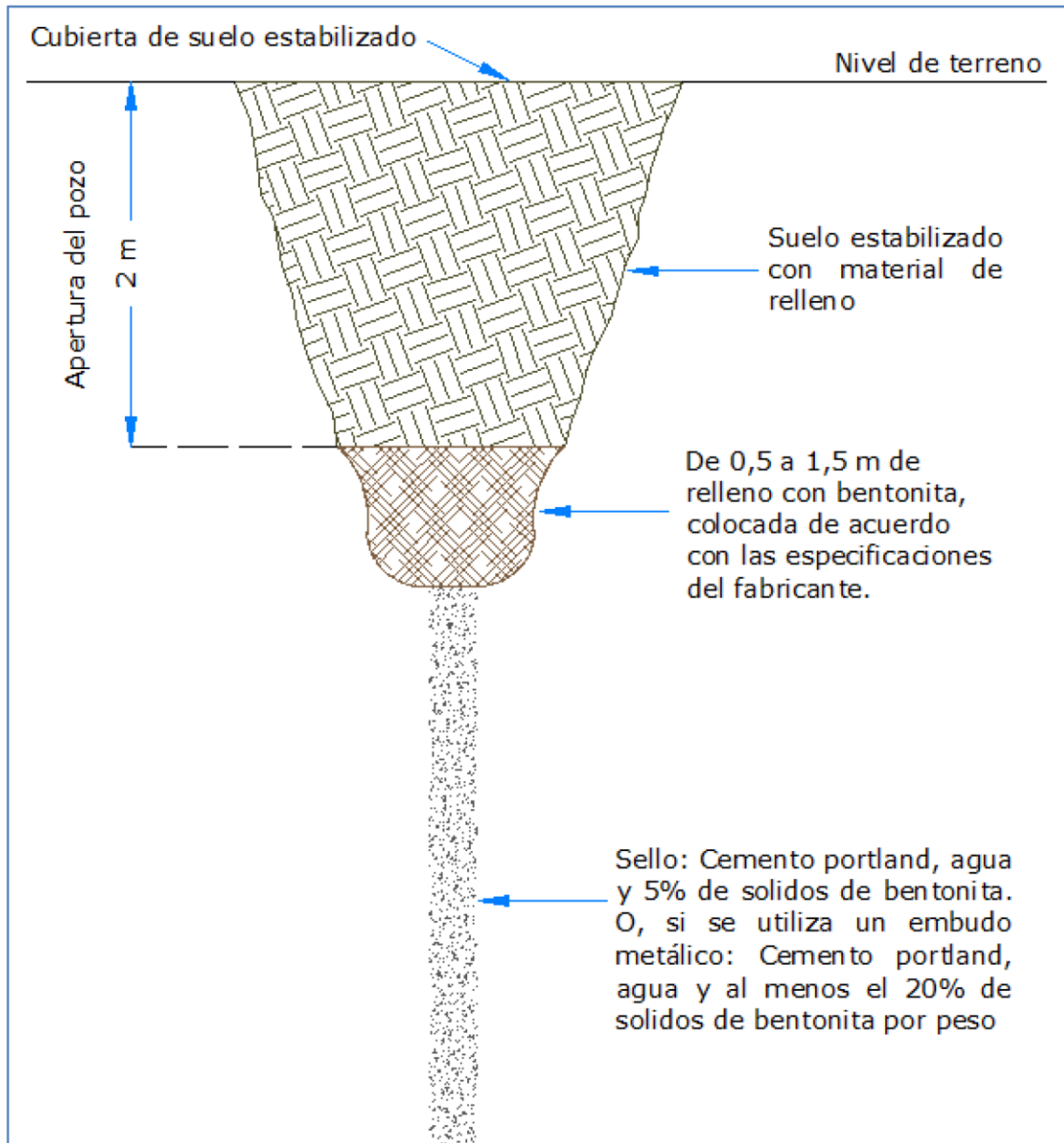
(Informativo)

Equipo de bombeo, conjunto motor bomba.

Tipo de bomba	Ventajas	Desventajas	Nivel promedio de capacidad de bombeo	Tipos de pozos recomendados para su uso
<p>Centrifuga</p>	<ul style="list-style-type: none"> • Generalmente produce altos volúmenes de agua • Dependiendo del diseño del rotor, puede permitir el paso de algunos sólidos pequeños • Diseño simple • Ideal para riego y en situaciones donde se requiera mover grandes volúmenes 	<ul style="list-style-type: none"> • Efectiva solo hasta los 6 m de profundidad • Requiere un tanque presurizado para mantener la presión. 	<p>Hasta 6 metros</p>	<p>Pozos poco profundos Estanques de riego</p>
<p>Jet</p>	<ul style="list-style-type: none"> • Bajo costo • Gran capacidad de volumen a baja profundidad • Se puede lograr una mayor presión con unidades de múlti etapas • Puede compensar el pozo • Fácil de operar y confiable, debido a que solo cuenta con una pieza móvil, el impulsor, que está conectado directamente al motor • Requieren muy poco mantenimiento y tienen una vida útil razonable, teniendo en cuenta la carga de trabajo • El jet de pozo profundo puede ser modificado para adaptarse a pozos de baja producción 	<ul style="list-style-type: none"> • No puede operar con gas o aire en el sistema • Difícil de purgar si hay una fuga en la línea o si no está nivelado • Para pozos profundos requiere de dos líneas • Se daña fácilmente por partículas de arena en el agua • A medida que la distancia vertical entre la bomba y el agua aumenta, el volumen producido disminuye • Profundidades limitadas de operación y presión de descarga • Se necesita una válvula de control colocada en la salida de la bomba para proporcionar una contrapresión mínima de 138 kPa para la operación eficiente del jet • Requiere un tanque presurizado para mantener la presión • Puede vibrar y ser ruidosa 	<p>Jet Bomba para pozo poco profundo hasta 7,6 m Jet Bomba con multi etapas más de 305 m</p>	<p>Todos los tipos de pozos</p>

Tipo de bomba	Ventajas	Desventajas	Nivel promedio de capacidad de bombeo	Tipos de pozos recomendados para su uso
Sumergible	<p>Tiene un excelente rango de capacidad y presión debido a que impulsa el agua en vez de extraerla.</p> <ul style="list-style-type: none"> • Puede ser diseñada para grandes necesidades de producción • Capacidad constante • Puede ser usada en pozos superficiales o profundos • Puede ser instalada en pozos de 10 cm de diámetro o mayores • Más eficiente que otros tipos de bomba (altos volúmenes y alta presión) con mínima potencia • Silenciosa y de bajo mantenimiento • Caja de control con componentes eléctricos localizado en el exterior • Instalación simple • Requiere colocar solo un tubo (línea de extracción) 	<ul style="list-style-type: none"> • Una falta de purga puede causar daños a la bomba, a menos que se instale un dispositivo de protección de baja presión (por ejemplo, una válvula de control de flujo). • Requiere de una alta inversión y un alto costo de instalación • No siempre es fácil darle servicio y este puede ser muy costoso • La arena puede causar desgaste temprano en los tazones • Debe estar libre de obstrucciones • Puede fallar por descargas eléctricas atmosféricas • Requiere un tanque presurizado para mantener la presión 	Hasta 305 metros	<p>En la mayoría de los pozos perforados de cualquier diámetro No es apto para Pozos superficiales No es recomendada para pozos de diámetro estrecho construidos con equipos de perforación de diamantes</p>
Bombas de Velocidad Variable y presión constante (bombas sumergibles o bombas jet)	<p>Tiene todas las ventajas de las bombas sumergibles o bombas jet, dependiendo del tipo. Como se describe a continuación:</p> <ul style="list-style-type: none"> • No existen fluctuaciones de presión, por lo que proporciona agua a presión constante • Ahorro en el consumo de energía • Ahorro de espacio mediante el uso de pequeños tanques de presión • Fácil mantenimiento • Unidad de control fácil de usar • Fácil de configurar • No hay arrancador separado del dispositivo de control 	<p>Tiene todas las desventajas de las bombas sumergibles o de las bombas jet, dependiendo del tipo. Como se describe a continuación:</p> <ul style="list-style-type: none"> • Los sensores (dependiendo del diseño), pueden ser dañados si el agua tiene un alto contenido de minerales • Cuando existen cortes de energía eléctrica, hay muy poca agua disponible, debido a que los tanques de presión son generalmente más pequeños que en otros sistemas • Cuando el sistema de bombeo está funcionando no puede ser fácilmente modificado para convertirlo en un sistema de presión constante. 	Hasta 305 metros	<p>Los mismos que en las bombas sumergibles o de jet, dependiendo del tipo.</p>
Bomba de turbina vertical	<ul style="list-style-type: none"> • Alta capacidad y presión 	<ul style="list-style-type: none"> • Requiere bombeo • El mantenimiento es difícil comparado con el de las bombas sumergibles 	Hasta 305 metros	<p>Pozos con diámetro de perforación muy grande</p>

Apéndice D
(Informativo)
Cierre de pozos

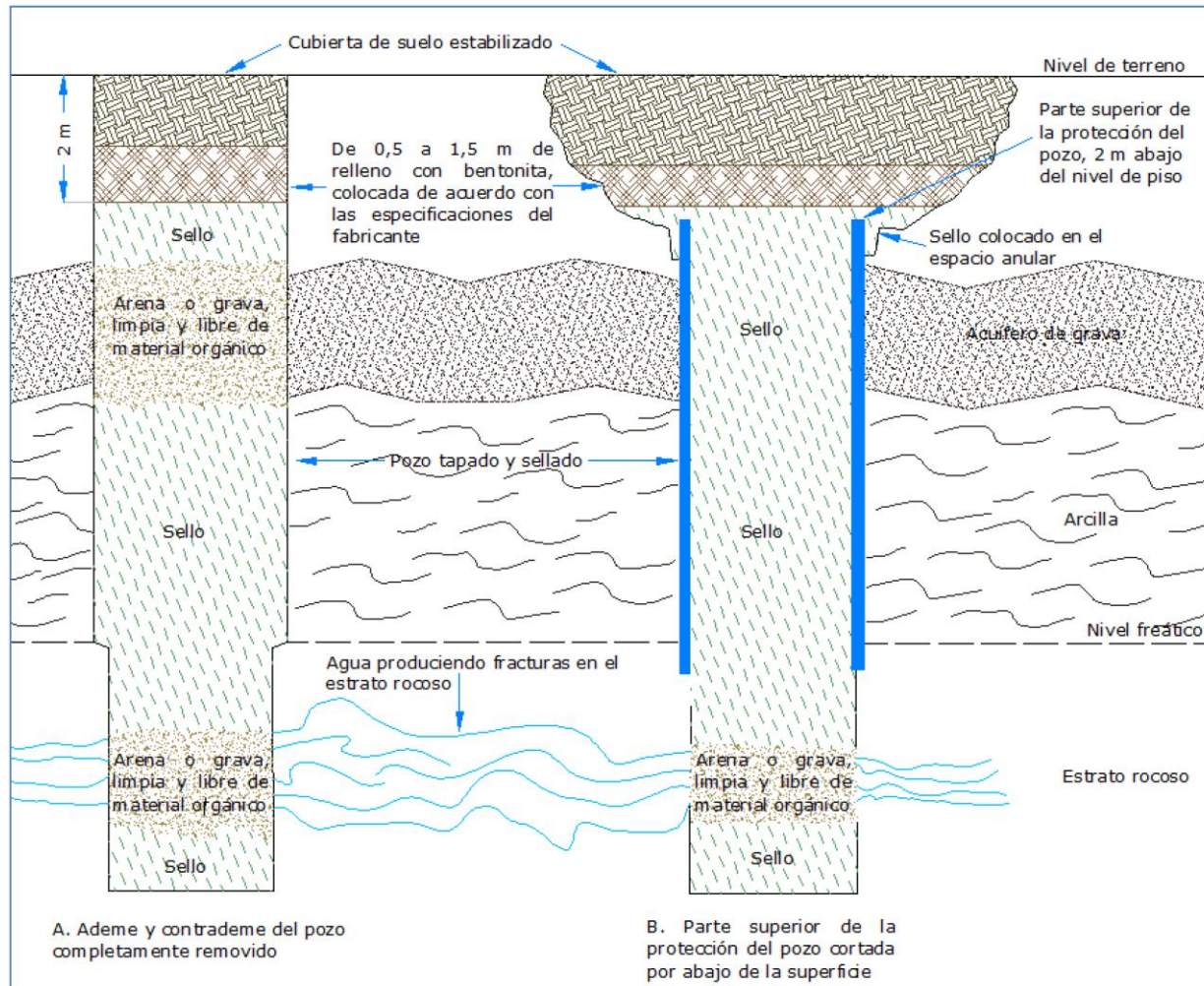


Esta es una situación, donde el ademe y contrademe han sido removidos y están ausentes, ideal para diámetros de perforación estrechos.

Si el ademe y contrademe no fueron eliminados, el sello del pozo debe ser de:

- Una mezcla de agua limpia, cemento y hasta un 5% de sólidos de bentonita, o
- Bentonita asentada y colocada en acorde con las especificaciones del fabricante.

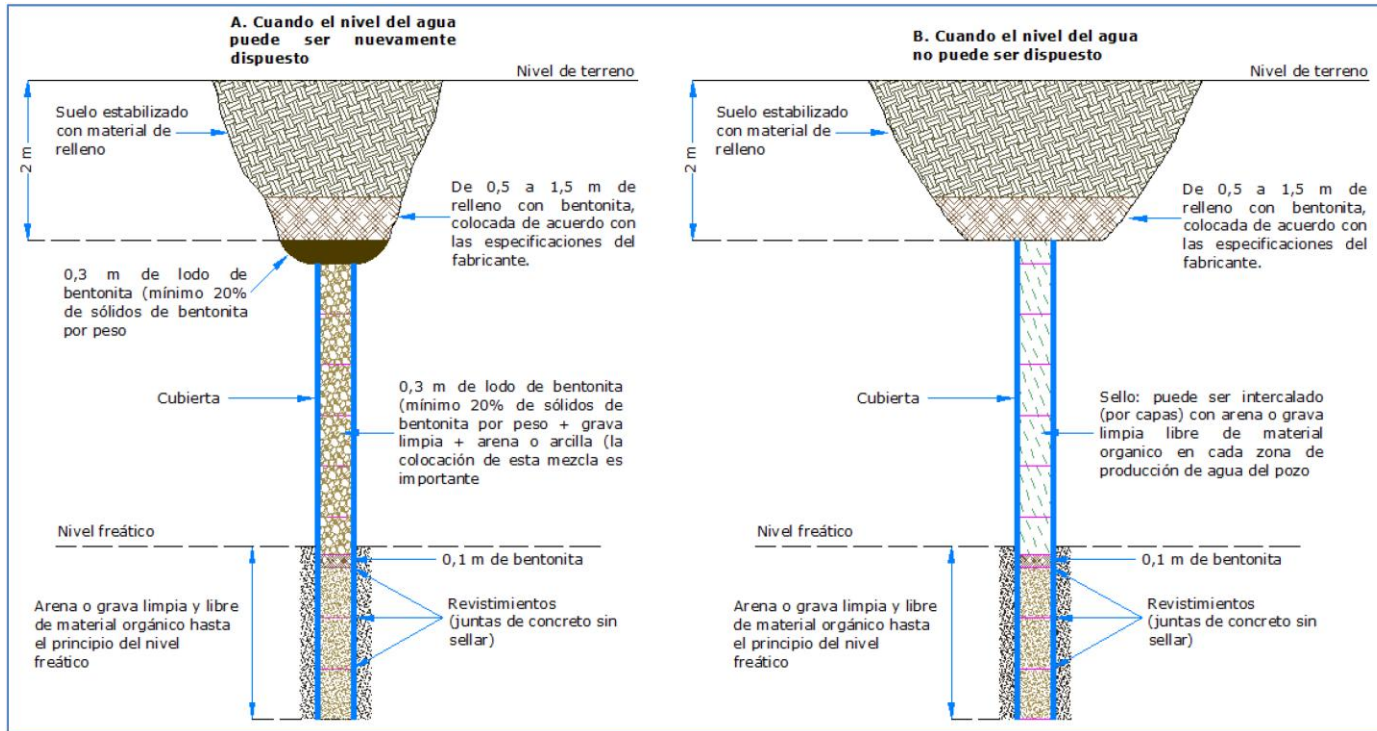
Al menos, 2 metros de profundidad de la boca del pozo debe ser removida para colocar bentonita y agua limpia, con el fin de iniciar la hidratación.



Esta es una situación ideal, para pozos mayores a 6,5 cm de diámetro

- El sello debe ser colocado a través de un embudo.
- El sello debe proveer cualquier movimiento de agua, gas natural, contaminante o material en las formaciones del subsuelo (incluyendo acuíferos), y entre las formaciones del subsuelo (incluyendo un acuífero) y la salida del pozo.

- Debe adicionarse agua a la bentonita, con el fin de iniciar el proceso de hidratación.
- Para la cobertura del suelo, se deben de utilizar materiales de la zona para restaurar el entorno del sitio. La cubierta debe evitar accesos accidentales o no autorizados.



Esta es una situación ideal, para pozos mayores a 6,5 cm de diámetro.

- El sello debe ser colocado a través de un embudo.
- El sello debe proveer cualquier movimiento de agua, gas natural, contaminante o material en las formaciones del subsuelo (incluyendo acuíferos), y entre las formaciones del subsuelo (incluyendo un acuífero) y la salida del pozo.
- Debe adicionarse agua a la bentonita, con el fin de iniciar el proceso de hidratación.
- Para la cobertura del suelo, se deben de utilizar materiales de la zona para restaurar el entorno del sitio. La cubierta debe evitar accesos accidentales o no autorizados.