

SECRETARÍA DE INFRAESTRUCTURA, COMUNICACIONES Y TRANSPORTES

ACUERDO por el que se establecen las acciones de simplificación para trámites que se realizan ante la Secretaría de Infraestructura, Comunicaciones y Transportes y su órgano administrativo desconcentrado Agencia Reguladora del Transporte Ferroviario.

Al margen un sello con el Escudo Nacional, que dice: Estados Unidos Mexicanos.- COMUNICACIONES.- Secretaría de Infraestructura, Comunicaciones y Transportes.

JORGE NUÑO LARA, Secretario de Infraestructura, Comunicaciones y Transportes, con fundamento en los artículos 2, fracción I, 12, 14, 17, 26 y 36 de la Ley Orgánica de la Administración Pública Federal; 8, fracciones II, IV, V, XI y XIV, y 84 de la Ley General de Mejora Regulatoria; 4 y 17 de la Ley Federal de Procedimiento Administrativo; 1, 2, fracciones II, XIII, XV, XVIII y XXX, del Reglamento Interior de la Secretaría de Comunicaciones y Transportes; Primero, Segundo y Tercero del Decreto por el que se crea la Agencia Reguladora del Transporte Ferroviario, como un órgano desconcentrado de la Secretaría de Comunicaciones y Transportes, publicado el 18 de agosto de 2016 en el Diario Oficial de la Federación, y

CONSIDERANDO

Que el 18 de mayo de 2018 se publicó en el Diario Oficial de la Federación el Decreto por el que se expide la Ley General de Mejora Regulatoria y se derogan diversas disposiciones de la Ley Federal de Procedimiento Administrativo y entre sus objetivos se establece la obligación para los sujetos obligados de implementar políticas públicas de mejora regulatoria para el perfeccionamiento de las Regulaciones y la simplificación de los Trámites y Servicios;

Que mediante el oficio circular número 3.- 072, fechado el 21 de junio de 2022, la Subsecretaría de Infraestructura de la Secretaría de Infraestructura, Comunicaciones y Transportes, instruyó a sus Unidades Administrativas adscritas, incluyendo a la Agencia Reguladora del Transporte Ferroviario, para llevar a cabo una revisión de cada uno de los trámites y servicios inscritos en el Registro Federal de Trámites y Servicios de la Comisión Nacional de Mejora Regulatoria con el propósito de realizar una mejora regulatoria en los elementos siguientes: (a) seguridad jurídica, (b) simplificación de requisitos y (c) reducción de tiempos de resolución;

Que los resultados de la citada revisión de trámites concluyeron la necesidad de realizar diversas modificaciones a los criterios de resolución a algunos de los trámites revisados, con el propósito de fortalecer la seguridad jurídica de los solicitantes; además de la necesidad de eliminar algunos requisitos carentes de fundamento jurídico;

Que algunas unidades administrativas, derivado de los resultados de la revisión antes señalada, determinaron reducir algunos plazos relativos a la emisión de la resolución de las solicitudes presentadas por los interesados;

Que conforme a las disposiciones relativas a objetivos de política de mejora regulatoria establecidas en el artículo 8 de la Ley General de Mejora Regulatoria y demás disposiciones aplicables y con la finalidad de formalizar las acciones de simplificación resultantes de los trabajos realizados por la Subsecretaría de Infraestructura y sus Unidades Administrativas adscritas, he tenido a bien expedir el siguiente:

Acuerdo por el que se establecen las acciones de simplificación para trámites que se realizan ante la Secretaría de Infraestructura, Comunicaciones y Transportes y su órgano administrativo desconcentrado Agencia Reguladora del Transporte Ferroviario

ARTÍCULO PRIMERO. Se reducen los plazos máximos de resolución para resolver los trámites que a continuación se señalan para quedar conforme lo siguiente:

DIRECCIÓN GENERAL DE DESARROLLO FERROVIARIO Y MULTIMODAL			
	Homoclave del trámite	Nombre del trámite	Plazo máximo para resolver el trámite
1	SCT-04-001	Autorización para la construcción de gravámenes sobre los derechos derivados de una concesión Ferroviaria.	60 días naturales
2	SCT-04-010-A	Expedición de permiso para la prestación del servicio auxiliar de Terminal de Carga. Principal, Especializada y Ordinaria.	74 días naturales
3	SCT-04-010-B	Expedición de permiso para la prestación del Servicio Auxiliar de Transbordo y Transvase de Líquidos.	74 días naturales

DIRECCIÓN GENERAL DE DESARROLLO FERROVIARIO Y MULTIMODAL			
	Homoclave del trámite	Nombre del trámite	Plazo máximo para resolver el trámite
4	SCT-04-010-C	Expedición de permiso para la prestación del Servicio Auxiliar de Talleres de Mantenimiento de Equipo Ferroviario.	74 días naturales
5	SCT-04-010-D	Expedición de permiso para la prestación del Servicio Auxiliar Ferroviario de Centros de Abasto para la Operación de los Equipos.	74 días naturales
6	SCT-04-010-E	Expedición de permiso para la prestación del servicio auxiliar ferroviario de terminales de pasajeros principales y ordinarias. Terminales de Pasajeros Principales y Ordinarias.	74 días naturales
7	SCT-04-031-A	Permiso para ejecutar maniobras de servicio público en Zonas Federales Terrestres de Estaciones del Ferrocarril.	44 días naturales
8	SCT-04-072	Aprobación del proyecto ejecutivo para la construcción de instalaciones para la prestación de servicios auxiliares.	43 días naturales
9	SCT-04-076	Atención de solicitudes para el pago de indemnizaciones por las afectaciones de inmuebles con motivo de la construcción (operación) de vías férreas.	70 días naturales

AGENCIA REGULADORA DEL TRANSPORTE FERROVIARIO			
	Homoclave del trámite	Nombre del trámite	Plazo máximo para resolver el trámite
1	ARTF-01-001	Solicitud de intervención de la Agencia Reguladora del Transporte Ferroviario, para la resolución de controversias entre los autorizados, permisionarios, asignatarios y concesionarios en la celebración de los convenios.	70 días hábiles

ARTÍCULO SEGUNDO. Se modifican los criterios de resolución para los trámites que se señalan a continuación:

DIRECCIÓN GENERAL DE DESARROLLO FERROVIARIO Y MULTIMODAL				
	Homoclave del trámite	Nombre del trámite	Redacción vigente	Modificación
1	SCT-04-001	Autorización para la construcción de gravámenes sobre los derechos derivados de una concesión Ferroviaria.	1. Cumplir con requisitos 2. No existir impedimentos	Se eliminan. Es suficiente cumplir con los requisitos.
2	SCT-04-006	Aviso de iniciación de obras menores de construcción.	La Dependencia evaluará la información presentada cualitativamente.	Se eliminan. Es suficiente cumplir con los requisitos.
3	SCT-04-009	Solicitud para prorrogar los títulos de concesión para la construcción, operación y explotación de las Vías Generales de Comunicación Ferroviarias, así como para la prestación del Servicio Público del Transporte Ferroviario.	Se deberá revisar y analizar la documentación.	Se eliminan. Es suficiente cumplir con los requisitos.

DIRECCIÓN GENERAL DE DESARROLLO FERROVIARIO Y MULTIMODAL				
	Homoclave del trámite	Nombre del trámite	Redacción vigente	Modificación
4	SCT-04-010-A	Expedición de permiso para la prestación del servicio auxiliar de Terminal de Carga. Principal, Especializada y Ordinaria.	Analizar los documentos presentados, para determinar la viabilidad, para la obtención del permiso.	Se eliminan. Es suficiente cumplir con los requisitos.
5	SCT-04-010-B	Expedición de permiso para la prestación del Servicio Auxiliar de Transbordo y Transvase de Líquidos.	Analizar los documentos presentados, para determinar la viabilidad, para la obtención del permiso.	Se eliminan. Es suficiente cumplir con los requisitos.
6	SCT-04-010-C	Expedición de permiso para la prestación del Servicio Auxiliar de Talleres de Mantenimiento de Equipo Ferroviario.	Analizar los documentos presentados, para determinar la viabilidad, para la obtención del permiso.	Se eliminan. Es suficiente cumplir con los requisitos.
7	SCT-04-010-D	Expedición de permiso para la prestación del Servicio Auxiliar Ferroviario de Centros de Abasto para la Operación de los Equipos. ninguno	Analizar los documentos presentados, para determinar la viabilidad, para la obtención del permiso.	Se eliminan. Es suficiente cumplir con los requisitos.
8	SCT-04-010-E	Expedición de permiso para la prestación del servicio auxiliar ferroviario de terminales de pasajeros principales y ordinarias. Terminales de Pasajeros. Principales y Ordinarias.	Analizar los documentos presentados, para determinar la viabilidad, para la obtención del permiso.	Se eliminan. Es suficiente cumplir con los requisitos.
9	SCT-04-015-A	Permiso para construir accesos, cruzamientos, instalaciones marginales, anuncios y señales publicitarias, construcción y operación de puentes sobre vías férreas, y construcción, conservación y mantenimiento de vías férreas por parte de las empresas cuando éstas se ofrezcan para su explotación y operación a terceros que tengan concesión para el servicio público de transporte ferroviario, en el derecho de vía ferroviario. Permiso para construir accesos, cruzamientos, instalaciones marginales, construcción y operación de puentes sobre vías férreas, y construcción, conservación y mantenimiento de vías férreas por parte de las empresas cuando éstas se ofrezcan para su explotación y operación a terceros que tengan concesión para el servicio público de transporte ferroviario, en el derecho de vía ferroviario.	Cumplir con los requisitos establecidos en el trámite y con la normatividad aplicable en la materia.	Se eliminan. Es suficiente cumplir con los requisitos.

DIRECCIÓN GENERAL DE DESARROLLO FERROVIARIO Y MULTIMODAL				
	Homoclave del trámite	Nombre del trámite	Redacción vigente	Modificación
10	SCT-04-017	Autorización para uso de explosivos en obras o industrias que se encuentren hasta una distancia de 100 metros del límite del derecho de vía ferroviaria.	Cumplir con los requisitos establecidos en el trámite y la normatividad aplicable en la materia, así como dependerá de los resultados de la verificación de campo.	Se eliminan. Es suficiente cumplir con los requisitos.
11	SCT-04-018	Autorización para la instalación de líneas de transmisión eléctrica, fibra óptica, postes, cercas, duetos de petróleo o sus derivados, o cualquier otra obra subterránea, superficial o aérea, en las vías generales de comunicación ferroviaria.	1. Es indispensable cumplir con los requisitos establecidos en la normatividad aplicable en la materia para cada proyecto en particular, después se procederá a entregar de la autorización. 2 Se solicitará comentarios al concesionario ferroviario correspondiente, para que manifieste lo que su derecho convenga, con base en el artículo 23 del Reglamento y/o opinión técnica del proyecto a la Agencia Reguladora del Transporte Ferroviario.	Se solicitarán comentarios al concesionario ferroviario correspondiente, para que manifieste lo que su derecho convenga, con base en el artículo 23 del Reglamento del Servicio Ferroviario y, en su caso, opinión técnica del proyecto a la Agencia Reguladora del Transporte Ferroviario.
12	SCT-04-020	Autorización de unidades de verificación establecidas por terceros para la verificación física mecánica de equipo ferroviario.	La Secretaría evaluará Cuantitativamente y Cualitativamente.	Se eliminan. Es suficiente cumplir con los requisitos.
13	SCT-04-021	Aviso de terminación de obra.	La obra deberá cumplir con el proyecto previamente aprobado por la Secretaría.	Se eliminan. Es suficiente cumplir con los requisitos.
14	SCT-04-030	Permiso para el Transporte de Materiales y Residuos Peligrosos.	Analizar la información de los documentos presentados, para determinar si cumple con requisitos establecidos para el otorgamiento del permiso.	Se eliminan. Es suficiente cumplir con los requisitos.
15	SCT-04-031-A	Permiso para ejecutar maniobras de servicio público en Zonas Federales Terrestres de Estaciones del Ferrocarril. Servicio Público.	Analizar los documentos presentados, para determinar la viabilidad, para la obtención del permiso.	Se eliminan. Es suficiente cumplir con los requisitos.
16	SCT-04-031-B	Permiso para Ejecutar Maniobras de Servicio Particular en Zonas Federales Terrestres de Estaciones del Ferrocarril. Servicio Particular.	Analizar los documentos presentados, para determinar la viabilidad, para la obtención del permiso.	Se eliminan. Es suficiente cumplir con los requisitos.
17	SCT-04-032	Autorización de Operadores de Transporte Multimodal Internacional para prestar Servicios dentro del Territorio Nacional.	Analizar los documentos presentados, para determinar la viabilidad, para la obtención de la Autorización.	Se eliminan. Es suficiente cumplir con los requisitos.

DIRECCIÓN GENERAL DE DESARROLLO FERROVIARIO Y MULTIMODAL				
	Homoclave del trámite	Nombre del trámite	Redacción vigente	Modificación
18	SCT-04-033	Aprobación de los Contratos Tipo que celebre el Operador de Transporte Multimodal Internacional con los usuarios del servicio.	Analizar los documentos presentados, para determinar si procede o no la aprobación del contrato (s) presente.	Se eliminan. Es suficiente cumplir con los requisitos.
19	SCT-04-053	Aprobación de Pólizas de Seguro.	Analizar la póliza presenta, para determinar si da cumplimiento a lo establecido en la normatividad.	Se eliminan. Es suficiente cumplir con los requisitos.
20	SCT-04-055	Renovación de la vigencia de los permisos para servicios auxiliares y para la instalación de anuncios y señales publicitarias.	Analizar los documentos presentados, para determinar la viabilidad, para la obtención de la renovación de la vigencia.	Se eliminan. Es suficiente cumplir con los requisitos.
21	SCT-04-056	Aprobación de los convenios que celebre el operador de transporte multimodal internacional con empresas extranjeras.	Analizar los documentos presentados, para determinar si procede o no la aprobación del convenio.	Se eliminan. Es suficiente cumplir con los requisitos.
22	SCT-04-060	Autorización de la actualización del plan de negocios de los concesionarios y asignatarios.	El Plan de Negocios presentado, será analizado y evaluado por la Dirección General de Desarrollo Ferroviario y Multimodal, derivado de ello determinará si se autoriza dicho Plan.	Se eliminan. Es suficiente cumplir con los requisitos.
23	SCT-04-068	Autorización para interrumpir en forma permanente o parcial la prestación de los servicios ferroviarios objeto de una concesión, asignación o permiso y sus servicios auxiliares.	Se deberá analizar la solicitud e información presentada, para determinar la procedencia de la autorización.	Se eliminan. Es suficiente cumplir con los requisitos.
24	SCT-04-072	Aprobación del proyecto ejecutivo para la construcción de instalaciones para la prestación de servicios auxiliares.	Que cumpla con los requisitos establecidos, con los comentarios de la empresa concesionaria, en su caso, que las obras objeto de la solicitud reúnan las condiciones técnicas, operativas y jurídicas en términos del Reglamento del Servicio Ferroviario y las normas aplicables, que aseguren la vialidad, continuidad y eficiencia, según sea el caso, conforme a las cuales se realizará la obra, a fin de evitar que se afecte la vía general de comunicación ferroviaria o la prestación de los servicios.	Se eliminan. Es suficiente cumplir con los requisitos.

DIRECCIÓN GENERAL DE DESARROLLO FERROVIARIO Y MULTIMODAL				
	Homoclave del trámite	Nombre del trámite	Redacción vigente	Modificación
25	SCT-04-074	Autorización para dar en comodato o arrendamiento inmuebles concesionados.	Deberá cumplir con la entrega de todos los requisitos solicitados de acuerdo a la normalidad vigente para llevar a cabo el trámite.	Se eliminan. Es suficiente cumplir con los requisitos.
26	SCT-04-076	Atención de solicitudes para el pago de indemnizaciones por las afectaciones de inmuebles con motivo de la construcción (operación) de vías férreas.	Se deberá analizar cada uno de los documentos presentados por el interesado	Se eliminan. Es suficiente cumplir con los requisitos.

AGENCIA REGULADORA DEL TRANSPORTE FERROVIARIO				
	Homoclave del trámite	Nombre del trámite	Redacción vigente	Modificación
1	ARTF-01-001	Solicitud de intervención de la Agencia Reguladora del Transporte Ferroviario, para la resolución de controversias entre los autorizados, permisionarios, asignatarios y concesionarios en la celebración de los convenios.	El promovente deberá cumplir con la entrega de todos los requisitos solicitados de acuerdo a la normatividad vigente para llevar a cabo el trámite. En el caso de controversias, de interconexión, deberá cumplir con el requerimiento previo señalando el artículo 111 del reglamento del servicio ferroviario	<p>Deben haber transcurrido 30 días naturales a partir de la fecha del inicio de las negociaciones tratándose de la construcción de instalaciones y ejecución de obras.</p> <p>Deben haber transcurrido 60 días naturales a partir del requerimiento de servicios de interconexión, derechos de paso, de arrastre y de terminal.</p> <p>Asimismo, el promovente deberá adjuntar a su solicitud el escrito donde requirió a la contraparte la realización del convenio respectivo, el cual debe incluir:</p> <p>I. Punto de interconexión, ubicación de la terminal o tramos que solicita el derecho de arrastre o derecho de paso obligatorio.</p> <p>II. Características o especificaciones técnicas de la interconexión, de los servicios de terminal, del derecho de arrastre o del derecho de paso obligatorio.</p>

AGENCIA REGULADORA DEL TRANSPORTE FERROVIARIO				
	Homoclave del trámite	Nombre del trámite	Redacción vigente	Modificación
				<p>III. Importe de la contraprestación propuesta y forma de pago.</p> <p>IV. Frecuencia, horas y horarios estimados para la utilización del servicio de interconexión, de los servicios de terminal, del derecho de arrastre o del derecho de paso obligatorio.</p> <p>V. La información adicional que considere conveniente.</p>
2	ARTF-02-004	Solicitud de asignación de matrícula al equipo tractivo y arrastre ferroviario.	Cumple con la totalidad de la documentación requerida y que dicho equipo ferroviario no cuenta con gravámenes que afectan la finalidad de su servicio.	El equipo ferroviario no cuenta con gravámenes que afectan la finalidad de su servicio. El equipo ferroviario sí puede tener un gravamen al momento de solicitar la matrícula, ya que los artículos 77 y 80 del Reglamento del Servicio Ferroviario no señalan que sea un requisito que el equipo ferroviario no deba contar con gravamen. Además, al realizar el asiento de inscripción en el Registro Ferroviario Mexicano el artículo 204, fracción III, del Equipo Tractivo y de Arrastre inciso i) señala que se debe hacer referencia a los gravámenes con que cuente dicho equipo.
3	ARTF-03-001	Aprobación del manual de control de tránsito ferroviario.	Procedente e impropcedente.	Se eliminan. Es suficiente cumplir con los requisitos.
4	ARTF-03-005	Registro de tarifas ferroviarias y servicios auxiliares.	Deberá de cumplir con la entrega de todos los requisitos solicitados de acuerdo a la normatividad vigente para poder llevar a cabo el trámite.	Se eliminan. Es suficiente cumplir con los requisitos.
5	ARTF-03-006	Registro de las tarifas del servicio público de maniobras en zonas federales terrestres de las estaciones de ferrocarril del país.	Deberá cumplir con la entrega de todos los requisitos solicitados de acuerdo a la normatividad vigente para poder llevar a cabo el trámite.	Se eliminan. Es suficiente cumplir con los requisitos.

DIRECCIÓN GENERAL DE CONSERVACIÓN DE CARRETERAS				
	Homoclave del trámite	Nombre del trámite	Redacción vigente	Modificación
1	SCT-01-001-A	Permiso para el uso y aprovechamiento del derecho de vía de las carreteras federales libres de peaje y zonas aledañas. Accesos, Cruzamientos e Instalaciones Marginales.	1. Que los proyectos de las obras solicitadas cumplan la normativa establecida (técnica y legal). 2. Que exista disponibilidad en el derecho de vía. 3. Que no afecten la seguridad de los usuarios de las carreteras. 4. Que cumplan con el pago de derechos correspondiente.	Se eliminan. Es suficiente cumplir con los requisitos.
3	SCT-01-001-C	Permiso para el uso y aprovechamiento del derecho de vía de las carreteras federales libres de peaje y zonas aledañas. Anuncios publicitarios.	1. Que los proyectos de las obras solicitadas cumplan la normativa establecida (técnica y legal). 2. Que exista disponibilidad en el derecho de vía. 3. Que no afecten la seguridad de los usuarios de las carreteras. 4. Que cumplan con el pago de derechos correspondiente.	Se eliminan. Es suficiente cumplir con los requisitos.
4	SCT-01-001-D	Permiso para el uso y aprovechamiento del derecho de vía de las carreteras federales libres de peaje y zonas aledañas. Señales informativas.	1. Que los proyectos de las obras solicitadas cumplan la normativa establecida (técnica y legal). 2. Que exista disponibilidad en el derecho de vía. 3. Que no afecten la seguridad de los usuarios de las carreteras. 4. Que cumplan con el pago de derechos correspondiente.	Se eliminan. Es suficiente cumplir con los requisitos.

ARTÍCULO TERCERO. Se exime de la presentación de los siguientes documentos para los trámites que se señalan a continuación:

DIRECCIÓN GENERAL DE DESARROLLO CARRETERO			
	Homoclave del trámite	Nombre del trámite	Requisitos eliminados
1	SCT-08-001-B	Permisos para el uso y aprovechamiento del derecho de vía y zonas aledañas de las carreteras federales de cuota, así como para el uso y aprovechamiento del derecho de vía de puentes de cuota. Cruzamientos.	Presupuesto de la obra.
2	SCT-08-001-C	Permisos para el uso y aprovechamiento del derecho de vía y zonas aledañas de las carreteras federales de cuota, así como para el uso y aprovechamiento del derecho de vía de puentes de cuota. Instalación de anuncios.	Presupuesto de la obra.

DIRECCIÓN GENERAL DE DESARROLLO CARRETERO			
	Homoclave del trámite	Nombre del trámite	Requisitos eliminados
3	SCT-08-001-D	Permisos para el uso y aprovechamiento del derecho de vía y zonas aledañas de las carreteras federales de cuota, así como para el uso y aprovechamiento del derecho de vía de puentes de cuota. Señales informativas.	Presupuesto de la obra.
4	SCT-08-001-E	Permisos para el uso y aprovechamiento del derecho de vía y zonas aledañas de las carreteras federales de cuota, así como para el uso y aprovechamiento del derecho de vía de puentes de cuota. Instalaciones marginales.	Presupuesto de la obra.
5	SCT-08-001-F	Permisos para el uso y aprovechamiento del derecho de vía y zonas aledañas de las carreteras federales de cuota, así como para el uso y aprovechamiento del derecho de vía de puentes de cuota. Obras no contempladas en el proyecto original de la autopista.	Presupuesto de la obra.

ARTÍCULO CUARTO. Se modifican los requisitos de los trámites en los términos que a continuación se señalan:

DIRECCIÓN GENERAL DE DESARROLLO CARRETERO				
	Homoclave del trámite	Nombre del trámite	Redacción vigente	Modificación
1	SCT-08-001-A	Permisos para el uso y aprovechamiento del derecho de vía y zonas aledañas de las carreteras federales de cuota, así como para el uso y aprovechamiento del derecho de vía de puentes de cuota. Accesos.	Estudio de tránsito en el que se incluya la memoria de cálculo de los carriles de aceleración y desaceleración, de acuerdo al Manual de Proyecto Geométrico de Carreteras de la SCT anexando el diagrama direccional de volúmenes de tránsito actual y el proyectado, y las características del vehículo de proyecto.	Estudio de tránsito en el que se incluya la memoria de cálculo de los carriles de aceleración y desaceleración, anexando el diagrama direccional de volúmenes de tránsito actual y el proyectado, y las características del vehículo de proyecto.
2	SCT-08-001-A	Permisos para el uso y aprovechamiento del derecho de vía y zonas aledañas de las carreteras federales de cuota, así como para el uso y aprovechamiento del derecho de vía de puentes de cuota. Acceso.	Estudio del señalamiento considerando el existente el de protección de obra y el adicional por la existencia de la obra de acuerdo a la norma oficial mexicana relativa al señalamiento, al Manual de Dispositivos para el Control del Tránsito en Calles y Carreteras, y a la Normativa para la Infraestructura del Transporte (Normativa SCT).	Estudio del señalamiento considerando el existente, el de protección de obra y el adicional por la existencia de la obra de acuerdo a la norma oficial mexicana relativa al señalamiento.
		Permisos para el uso y aprovechamiento del derecho de vía y zonas aledañas de las carreteras federales de cuota, así como para el uso y aprovechamiento del derecho de vía de puentes de cuota. Obras no contempladas en el proyecto original de la autopista.	Según sea el caso que corresponda, el proyecto o proyectos que a continuación se señalan, los cuales incluirán sus respectivas memorias de cálculo: a) Proyecto geométrico, el cual deberá analizarse y diseñarse con base en el Manual de Proyecto Geométrico de Carreteras,	Según sea el caso que corresponda, el proyecto o proyectos que a continuación se señalan, los cuales incluirán sus respectivas memorias de cálculo: a) Proyecto geométrico,

DIRECCIÓN GENERAL DE DESARROLLO CARRETERO				
	Homoclave del trámite	Nombre del trámite	Redacción vigente	Modificación
3	SCT-08-001-F		<p>b) Proyecto de señalamiento considerando el existente, el propuesto y el de protección de obra,</p> <p>c) Para la instalación de señalamientos y dispositivos para el control del tránsito, se entregará proyecto geométrico original del tramo, indicando el inventario actual 1,000 m antes y 1,000 m después; propuesta del proyecto de señalamiento y dispositivos, indicando las distancias; tabla de características del señalamiento; y especificaciones,</p> <p>d) Los proyectos que modifiquen o amplíen el proyecto de señalamiento y dispositivos de control de tránsito deberán analizarse y diseñarse con base en la norma oficial mexicana relativa al señalamiento, en el Manual de Dispositivos para el Control del Tránsito en Calles y Carreteras, y con la Normativa para la Infraestructura del Transporte (Normativa SCT),</p> <p>e) Proyecto de obras hidráulicas; incluyendo el inventario actual de estructuras y las que se modifican con la propuesta,</p> <p>f) Proyecto de obras hidráulicas; incluyendo el inventario actual de estructuras y las que se modifican con la propuesta,</p> <p>g) Memoria de cálculo del Proyecto de estructuras,</p>	<p>b) Proyecto de señalamiento considerando el existente, el propuesto y el de protección de obra,</p> <p>c) Para la instalación de señalamientos y dispositivos para el control del tránsito, se entregará proyecto geométrico original del tramo, indicando el inventario actual 1,000 m antes y 1,000 m después; propuesta del proyecto de señalamiento y dispositivos, indicando las distancias; tabla de características del señalamiento; y especificaciones,</p> <p>d) Los proyectos que modifiquen o amplíen el proyecto de señalamiento y dispositivos de control de tránsito deberán analizarse y diseñarse con base en la norma oficial mexicana relativa al señalamiento;</p> <p>e) Proyecto de obras hidráulicas; incluyendo el inventario actual de estructuras y las que se modifican con la propuesta,</p> <p>f) Memoria de cálculo del Proyecto de estructuras,</p> <p>g) Memoria de cálculo del Proyecto de forestación. Se entregará el levantamiento planimétrico del tramo, indicando: obras; instalaciones; tipo de vegetación existente; características del alineamiento vertical y horizontal (indicando pendientes, longitud de tangentes y grados de curvatura); y proyecto de forestación, que constará de la propuesta de especies de vegetación, distancias, altura y ubicación. Para proyectos de forestación, el proyecto de plantación debe estar ligado al proyecto geométrico y al paisaje,</p>

DIRECCIÓN GENERAL DE DESARROLLO CARRETERO				
	Homoclave del trámite	Nombre del trámite	Redacción vigente	Modificación
			<p>h) Memoria de cálculo del Proyecto de forestación. Se entregará el levantamiento planimétrico del tramo, indicando: obras; instalaciones; tipo de vegetación existente; características del alineamiento vertical y horizontal (indicando pendientes, longitud de tangentes y grados de curvatura); y proyecto de forestación, que constará de la propuesta de especies de vegetación, distancias, altura y ubicación. Para proyectos de forestación, el proyecto de plantación debe estar ligado al proyecto geométrico, de acuerdo con el Manual de Forestación y el manual de proyecto Geométrico de Carreteras, en su capítulo relativo al paisaje,</p> <p>i) Proyecto arquitectónico. Para el caso de estaciones de casetas, edificios administrativos y casetas de telefonía celular, se entregará el proyecto ejecutivo arquitectónico, que constará de diseño arquitectónico; diseño estructural; estudios geológicos y geotécnicos; diseño de instalaciones hidráulicas, sanitarias y especiales, según sea el caso que corresponda,</p> <p>j) Memoria de cálculo del Proyecto de Iluminación,</p> <p>k) Memoria de cálculo del Proyecto de Instalaciones Especiales,</p> <p>l) Memoria descriptiva del proyecto en la que además se describa el procedimiento constructivo a emplear.</p>	<p>h) Proyecto arquitectónico. Para el caso de estaciones de casetas, edificios administrativos y casetas de telefonía celular, se entregará el proyecto ejecutivo arquitectónico, que constará de diseño arquitectónico; diseño estructural; estudios geológicos y geotécnicos; diseño de instalaciones hidráulicas, sanitarias y especiales, según sea el caso que corresponda,</p> <p>i) Memoria de cálculo del Proyecto de Iluminación,</p> <p>j) Memoria de cálculo del Proyecto de Instalaciones Especiales,</p> <p>k) Memoria descriptiva del proyecto en la que además se describa el procedimiento constructivo a emplear.</p>

AGENCIA REGULADORA DEL TRANSPORTE FERROVIARIO				
	Homoclave del trámite	Nombre del trámite	Redacción vigente	Modificación
1	ARTF-03-001	Aprobación del manual de control de tránsito ferroviario.	<p>Escrito libre en el que se haga constar la solicitud por escrito, dirigido al titular de la agencia reguladora del transporte ferroviario con los siguientes datos:</p> <p>a) Nombre o denominación social de quien o quienes promueven.</p> <p>b) Domicilio y nombre de las personas autorizadas para recibir notificaciones.</p> <p>c) Correo electrónico teléfono y la petición que se formula con los hechos y razones que dieron motivo a la misma.</p> <p>d) Lugar y fecha de emisión.</p> <p>e) Órgano administrativo a quien se dirigen</p> <p>f) Firma del solicitante o representante legal.</p> <p>g) Descripción del proyecto de Manual de control de tránsito ferroviario.</p> <p>h) Escrito libre donde se describa el nuevo sistema operativo.</p> <p>i) Proyecto de manual de control de tránsito ferroviario objeto solicitud.</p> <p>j) Comprobante de pago de derechos.</p>	<p>Escrito libre en el que se haga constar la solicitud por escrito con los siguientes datos:</p> <p>a) Lugar y Fecha de emisión.</p> <p>b) Estar dirigido al Titular de la Agencia Reguladora del Transporte Ferroviario.</p> <p>c) Nombre o denominación social de quien o quienes promueven.</p> <p>d) Domicilio de las personas autorizadas para recibir notificaciones.</p> <p>e) Correo electrónico.</p> <p>f) Número telefónico.</p> <p>g) Firma del solicitante o representante legal.</p> <p>h) Descripción del proyecto de Manual de control de tránsito ferroviario.</p> <p>i) Folio y fecha del pago de derechos.</p>

ARTÍCULO QUINTO. Se modifican las denominaciones de los trámites que a continuación se señalan:

DIRECCIÓN GENERAL DE DESARROLLO FERROVIARIO Y MULTIMODAL			
	Homoclave del trámite	Nombre del trámite	Nombre modificado del trámite
1	SCT-04-004	Aviso de modificación a los estatutos del concesionario. N.A.	Aviso de modificación a los estatutos del concesionario.
2	SCT-04-006	Aviso de iniciación de obras menores de construcción. No aplica.	Aviso de iniciación de obras menores de construcción.
3	SCT-04-009	Solicitud para prorrogar los títulos de concesión para la construcción, operación y explotación de las Vías Generales de Comunicación Ferroviarias, así como para la prestación del Servicio Público del Transporte Ferroviario.	Solicitud para prorrogar los títulos de concesión para la construcción, operación y explotación de las Vías Generales de Comunicación Ferroviarias, así como para la prestación del Servicio Público del Transporte Ferroviario.

DIRECCIÓN GENERAL DE DESARROLLO FERROVIARIO Y MULTIMODAL			
	Homoclave del trámite	Nombre del trámite	Nombre modificado del trámite
4	SCT-04-010-D	Expedición de permiso para la prestación del Servicio Auxiliar Ferroviario de Centros de Abasto para la Operación de los Equipos. ninguno	Expedición de permiso para la prestación del Servicio Auxiliar Ferroviario de Centros de Abasto para la Operación de los Equipos.
5	SCT-04-018	Autorización para la instalación de líneas de transmisión eléctrica, fibra óptica, postes, cercas, duetos de petróleo o sus derivados, o cualquier otra obra subterránea, superficial o aérea, en las vías generales de comunicación ferroviaria. No aplica.	Autorización para la instalación de líneas de transmisión eléctrica, fibra óptica, postes, cercas, duetos de petróleo o sus derivados, o cualquier otra obra subterránea, superficial o aérea, en las vías generales de comunicación ferroviaria.
6	SCT-04-027	Aviso de invasiones que se realicen en el Derecho de Vía Ferroviaria. N. A.	Aviso de invasiones que se realicen en el Derecho de Vía Ferroviaria.

AGENCIA REGULADORA DEL TRANSPORTE FERROVIARIO			
	Homoclave del trámite	Nombre del trámite	Nombre modificado del trámite
1	ARTF-03-004	Reconocimiento establecimiento de cursos de capacitación y actualización.	Reconocimiento de cursos de capacitación y actualización.

TRANSITORIOS

PRIMERO. Las acciones de simplificación contenidas en el presente Acuerdo entrarán en vigor a partir del día hábil siguiente al de su publicación en el Diario Oficial de la Federación.

SEGUNDO. Los asuntos que se encuentren en trámite a la entrada en vigor del presente Acuerdo, se atenderán hasta su conclusión conforme a los plazos y requisitos establecidos en los ordenamientos vigentes en el momento de inicio del trámite.

TERCERO. La Secretaría de Infraestructura, Comunicaciones y Transportes modificará la información que resulte necesaria en las fichas de trámites inscritas en el Registro Federal de Trámites y Servicios, de conformidad con lo establecido en el artículo 47 de la Ley General de Mejora Regulatoria.

CUARTO. Las acciones de mejora contenidas en el presente Acuerdo podrán ser utilizadas por las unidades administrativas y órganos desconcentrados de esta Secretaría, cuando así se requiera y en coordinación con el Responsable Oficial de Mejora Regulatoria, para dar cumplimiento al artículo 78 de la Ley General de Mejora Regulatoria y al artículo Quinto del Acuerdo que fija los lineamientos que deberán ser observados por las dependencias y organismos descentralizados de la Administración Pública Federal, en cuanto a la emisión de los actos administrativos de carácter general a los que les resulta aplicable el artículo 69-H de la Ley Federal de Procedimiento Administrativo.

Dado en la Ciudad de México, a 24 de abril de 2023.- El Secretario de Infraestructura, Comunicaciones y Transportes, **Jorge Nuño Lara**.- Rúbrica.

PROYECTO de Norma Oficial Mexicana PROY-NOM-005-ARTF-2023, Sistema Ferroviario-Operación-Pruebas de frenos de aire para trenes de carga-Disposiciones de seguridad.

Al margen un sello con el Escudo Nacional, que dice: Estados Unidos Mexicanos.- COMUNICACIONES.- Secretaría de Infraestructura, Comunicaciones y Transportes.- Agencia Reguladora del Transporte Ferroviario.

EVARISTO IVÁN ÁNGELES ZERMEÑO, Titular de la Agencia Reguladora del Transporte Ferroviario y Presidente del Comité Consultivo Nacional de Normalización de Transporte Ferroviario (CCNN-TF), con fundamento en los artículos 17, 36 fracciones VII, VIII, XII y XXVII de la Ley Orgánica de la Administración Pública Federal; 39, fracciones V y XII, 40, fracción XVI y 47, fracción I de la Ley Federal sobre Metrología y Normalización; 28 y 33 del Reglamento de la Ley Federal sobre Metrología y Normalización; Tercero y Cuarto Transitorios del Decreto por el que se expide la Ley de Infraestructura de la Calidad y se abroga la Ley Federal sobre Metrología y Normalización; 6 Bis fracciones I y XIX de la Ley Reglamentaria del Servicio Ferroviario; 40 del Reglamento Interior de la Secretaría de Comunicaciones y Transportes y Segundo del Decreto por el que se crea la Agencia Reguladora del Transporte Ferroviario, como un órgano desconcentrado de la Secretaría de Comunicaciones y Transportes, y

CONSIDERANDO

Que el artículo 1º párrafo tercero, de la Constitución Política de los Estados Unidos Mexicanos, todas las autoridades, en el ámbito de sus competencias, tienen la obligación de promover, respetar, proteger y garantizar los derechos humanos de conformidad con los principios de universalidad, interdependencia, indivisibilidad y progresividad. En consecuencia, el Estado deberá prevenir, investigar, sancionar y reparar las violaciones a los derechos humanos, en los términos que establezca la ley.

Que conforme a lo dispuesto por el artículo 28, párrafos cuarto y quinto, de la Constitución Política de los Estados Unidos Mexicanos, los ferrocarriles son un área prioritaria para el desarrollo nacional en términos del artículo 25 del ordenamiento en mención y que el Estado, al ejercer en ella su rectoría, protegerá la seguridad y la soberanía de la Nación, y al otorgar concesiones o permisos mantendrá o establecerá el dominio de las respectivas vías de comunicación de acuerdo con las leyes de la materia.

Que la Ley de Infraestructura de la Calidad en su artículo 10 fracciones VII, XII y XV se establecen como objetivos legítimos de interés público, la seguridad nacional, la seguridad vial y cualquier otra necesidad pública, en términos de las disposiciones legales aplicables.

Que la Declaración Universal de Derechos Humanos en su artículo tercero señala el derecho de todo individuo a la vida, la libertad y a la seguridad de su persona.

Dicho artículo debe conceptualizarse en dos sentidos:

- a) Como una obligación para el Estado de respetar la vida dentro del ejercicio de sus funciones;
- b) Como una limitación al actuar de los particulares, para que ninguna persona prive de la vida a otra.

Que los frenos de aire de los ferrocarriles de carga son uno de los principales elementos de seguridad y su correcto funcionamiento comprobado a través de las pruebas que para ello los fabricantes de ferrocarriles han determinado, tomando en cuenta las mejores prácticas tecnológicas, garantiza el cumplimiento de los objetivos legítimos de interés público referentes a la seguridad vial y seguridad nacional y, por ende, la procuración del cuidado de la vida de las personas.

Que los trenes de carga deben cumplir con disposiciones de seguridad que garanticen una correcta operación durante las maniobras de traslado de mercancías por la vía nacional, teniendo en cuenta la vida útil y el mantenimiento de los frenos de aire que conforman el tren, para dar cumplimiento así a la obligación del Estado Mexicano y de los sujetos obligados de cuidar la vida de las personas a través de la implementación de regulaciones en materia de seguridad ferroviaria.

Que el Comité Consultivo Nacional de Normalización de Transporte Ferroviario (CCNN-FT), en su Primera Sesión Ordinaria del 2023 celebrada el día 22 de marzo de 2023, aprobó el Proyecto de Norma Oficial Mexicana PROY-NOM-005-ARTF-2023, Sistema Ferroviario – Operación – Pruebas de frenos de aire para trenes de carga – Disposiciones de seguridad, a efecto de que en un plazo de 60 días naturales contados a partir de su fecha de publicación, los interesados presenten sus comentarios ante el CCNN-TF, ubicado en Avenida Universidad 1738 Edificio B Planta baja, Colonia Barrio Santa Catarina, Alcaldía Coyoacán, C.P. 04010, CDMX, teléfono 55-5723-9300, Ext. 73463, o bien a los correos electrónicos: artf.ccnntf@sct.gob.mx, miguel.ramirez@sct.gob.mx y martha.zapata@sct.gob.mx, para que en los términos de la Ley de la materia se consideren en el seno del Comité que lo propuso, toda vez que la Plataforma Tecnológica Integral de Infraestructura de la Calidad a que se refiere el artículo 35 de la Ley de Infraestructura de la Calidad se encuentra en desarrollo.

En virtud de lo anterior, en cumplimiento a lo dispuesto en el artículo 35 fracción V y 38 de la Ley de Infraestructura de la Calidad, he tenido a bien ordenar la publicación en el Diario Oficial de la Federación del **Proyecto de Norma Oficial Mexicana PROY-NOM-005-ARTF-2023, Sistema Ferroviario-Operación-Pruebas de frenos de aire para trenes de carga-Disposiciones de seguridad**, para que, en un plazo de 60 días naturales contados a partir de su fecha de publicación, los interesados presenten sus comentarios ante el Comité Consultivo Nacional de Normalización de Transporte Ferroviario.

Ciudad de México, a 17 de abril de 2023.- El Titular de la Agencia Reguladora del Transporte Ferroviario y Presidente del Comité Consultivo Nacional de Normalización de Transporte Ferroviario, **Evaristo Iván Ángeles Zermeño**.- Rúbrica.

PROYECTO DE NORMA OFICIAL MEXICANA PROY-NOM-005-ARTF-2023, SISTEMA FERROVIARIO-OPERACIÓN-PRUEBAS DE FRENOS DE AIRE PARA TRENES DE CARGA-DISPOSICIONES DE SEGURIDAD

PREFACIO

La elaboración la presente Norma Oficial Mexicana es competencia del Comité Consultivo Nacional de Normalización de Transporte Ferroviario (CCNN-TF) integrado por:

- Administradora de la Vía Corta Tijuana-Tecate
- Agencia de Seguridad, Energía y Ambiente
- Agencia Reguladora del Transporte Ferroviario
- Asociación Mexicana de Agentes de Carga, A.C.
- Asociación Mexicana de Distribuidores de Gas Licuado y Empresas Conexas, A.C.
- Asociación Mexicana de Ferrocarriles, A.C.
- Asociación Nacional de la Industria Química, A.C.
- Cámara Mexicana de la Industria de la Construcción
- Cámara Nacional de la Industria del Hierro y el Acero
- Cámara Nacional de la Industria Molinera de Trigo
- Cámara Nacional de las Industrias Azucarera y Alcoholera
- Cámara Nacional del Maíz Industrializado
- Centro Nacional para la Prevención de Desastres
- Colegio de Ingenieros Civiles de México, A.C.
- Colegio de Ingenieros Mecánicos y Electricistas, A.C.
- Colegio Nacional de Educación Profesional Técnica
- Comisión Ambiental de la Megalópolis (CAME)
- Comisión Nacional de Hidrocarburos
- Comisión Reguladora de Energía
- Confederación de Cámaras Industriales de los Estados Unidos Mexicanos
- Consejo Nacional Agropecuario
- Consejo Nacional de Normalización y Certificación de Competencias Laborales
- Dirección General de Autotransporte Federal
- Dirección General de Desarrollo Ferroviario y Multimodal
- Dirección General de Servicios Técnicos
- Ferrocarril del Istmo de Tehuantepec, S.A. de C.V. (Corredor Interoceánico del Istmo de Tehuantepec)
- Ferrocarril Mexicano, S.A. de C.V.
- Ferrocarril Suburbano, S.A.P.I de C.V.
- Ferrosur, S.A. de C.V.
- FONATUR Tren Maya S.A. de C.V.

- Instituto Mexicano de Normalización y Certificación A.C
- Instituto Mexicano del Transporte
- Instituto Politécnico Nacional
- Kansas City Southern de México, S.A. de C.V.
- Línea Coahuila Durango, S.A. de C.V.
- Mexicana de Acreditación, MAAC, A.C.
- Organismo Nacional de Normalización y Certificación de la Construcción y Edificación, S.C.
- Procuraduría Federal del Consumidor
- Secretaría de Agricultura y Desarrollo Rural
- Secretaría de Economía
- Secretaría de Gobernación
- Secretaría de Medio Ambiente y Recursos Naturales
- Secretaría de Salud
- Secretaría de Turismo
- Secretaría del Trabajo y Previsión Social
- Servicio de Administración Tributaria
- Sociedad Internacional de Acreditación A.C.
- Universidad Autónoma de Nuevo León
- Universidad Autónoma del Estado de México
- Universidad Nacional Autónoma de México
- Universidad Tecnológica de San Juan del Río

Con el objetivo de elaborar el presente Proyecto de Norma Oficial Mexicana, se constituyó un Grupo de Trabajo con la participación voluntaria de los siguientes actores:

- Administradora de la Vía Corta Tijuana-Tecate.
- Agencia Reguladora del Transporte Ferroviario.
- Asociación Mexicana de Ferrocarriles, A.C.
- CIBA GROUP.
- Entidad Mexicana de Acreditación, A.C.
- Ferrocarril Mexicano, S.A. de C.V.
- Ferrosur, S.A. de C.V.
- Ferrocarril del Istmo de Tehuantepec, S.A de C.V. (Corredor Interoceánico del Istmo de Tehuantepec)
- Instituto Politécnico Nacional.
- Kansas City Southern de México, S.A. de C.V.
- Mexicana de Acreditación, MAAC, A.C.
- New York Air Brake LLC.
- Normalización y Certificación NYCE, S.C.
- Organismo Nacional de Normalización y Certificación de la Construcción y Edificación, S.C.
- Sociedad Internacional de Acreditación, A.C.
- Universidad Autónoma del Estado de México.
- Universidad Tecnológica de San Juan del Río.
- Siemens Mobility, S. de R.L. de C.V.
- Wabtec de México, S. de R.L. de C.V.

ÍNDICE DE CONTENIDO

PREFACIO

ÍNDICE DE CONTENIDO

INTRODUCCIÓN

1. Objetivo, campo de aplicación y objetivos legítimos de interés público
2. Especificaciones, características y disposiciones técnicas
3. Procedimiento de Evaluación de la Conformidad
4. Verificación y vigilancia
5. Sanción
6. Referencias a estándares para su implementación
7. Concordancia con normas internacionales
8. Bibliografía
9. Apéndice
10. Clasificación

TRANSITORIOS

INTRODUCCIÓN

Los elementos que conforman el sistema de frenos de aire son primordiales en la seguridad activa de los ferrocarriles. Su inadecuado funcionamiento incide directamente en la generación de problemas que implican costos por mantenimiento correctivo, costos por tiempos muertos, afectación de la logística, entre otros, siendo lo más grave, el desencadenamiento de consecuencias fatales en los seres humanos.

Con base en la legislación y reglamentación vigente en materia de transporte ferroviario y en cumplimiento a las disposiciones contenidas en la Ley de Infraestructura de la Calidad, en la presente Norma Oficial Mexicana, se establecen las disposiciones y parámetros para garantizar que se lleven a cabo las pruebas de frenos de aire, en sus diferentes clases, incluyendo lo referente a los dispositivos denominados Aparato de Fin de Tren y Aparato de Principio de Tren, para asegurar el buen funcionamiento y operación de los trenes de carga durante su recorrido.

1. Objetivo, campo de aplicación y objetivos legítimos de interés público

1.1. Objetivo

Esta Norma Oficial Mexicana tiene por objetivo establecer las disposiciones y parámetros para garantizar que se lleven a cabo las pruebas de freno de aire, en sus diferentes clases, incluyendo lo referente a los dispositivos denominados Aparato de Principio de Tren y Aparato de Fin de Tren, para asegurar el buen funcionamiento y la operación segura en su recorrido.

1.2. Campo de aplicación

Esta Norma Oficial Mexicana es de observancia general para todos los concesionarios, permisionarios y asignatarios que operan y explotan una vía general de comunicación ferroviaria.

1.3. Objetivos legítimos de interés público

Esta Norma Oficial Mexicana atiende a los siguientes objetivos legítimos de interés público:

- La seguridad nacional.
- La seguridad vial.
- Las obras y servicios públicos.

2. Especificaciones, características y disposiciones técnicas

2.1. Definiciones

Las definiciones de los términos que se utilizan para la interpretación de los aspectos técnicos de la presente Norma Oficial Mexicana son las establecidas en la Ley Reglamentaria del Servicio Ferroviario y el Reglamento del Servicio Ferroviario, en el conocimiento de que, a falta de definición en los ordenamientos citados, se utilizarán las definiciones que a continuación se indican:

2.1.1. Aplicación de emergencia

Descarga rápida y total de la presión del tubo del freno, con el objeto de que los frenos se apliquen rápidamente a su máxima presión.

2.1.2. Aplicación de servicio

Aplicación de los frenos en forma gradual y moderada, originada por una o más reducciones de servicio.

2.1.3. Aparato de Fin de Tren (AFT)

Transmisor / receptor telemétrico portátil que requiere acoplarse a la línea de aire del tubo del freno en la última unidad de arrastre de un tren. El AFT monitorea ciertas condiciones del estado del tren y transmite esta información a la pantalla de mensajes del APT. También proporciona frenado de emergencia al final del tren a través de una válvula controlada por medio de radio en la unidad AFT, éste tiene un botón de prueba que puede ser utilizado para verificar su operación, leer la presión del tubo del freno, la carga de batería y para el proceso de ensamblado.

2.1.4. Aparato de Principio de Tren (APT)

Transmisor / receptor telemétrico fijo instalado en la cabina de la locomotora, que recibe o trasmite datos relacionados con las funciones del tren.

2.1.5. Aparato de pruebas de patio

Dispositivo para probar los frenos de aire en una serie de unidades de arrastre antes de acoplarse a la locomotora.

2.1.6. Aparejo de frenos

Conjunto de palancas, varillas, retrancas, etc., por medio de las cuales el vástago del émbolo del cilindro del freno queda conectado a las zapatas, de tal manera que cuando la presión del aire desplaza dicho émbolo hacia fuera, las zapatas son forzadas contra la pisada de las ruedas, multiplicando la fuerza desarrollada en el cilindro. En otros sistemas de freno montados en el *truck*, el aparejo de frenos está constituido sólo por el vástago del émbolo del cilindro del freno y las retrancas.

2.1.7. Bloque sólido de carros

Acoplamiento de dos o más carros que pueden ser agregados o removidos de un tren como una sola unidad. Los carros que procedan de un solo tren anterior serán considerados un bloque sólido de carros si éstos son divididos en segmentos con el propósito de ajustarse a las vías disponibles, siempre y cuando sean acoplados nuevamente en el mismo orden como cuando fueron apartados del tren anterior.

2.1.8. Carrera del pistón

Longitud recorrida por el vástago del cilindro del freno de aire.

2.1.9. Compresor para pruebas de patio

Aparato para reducir el volumen del aire por medio de la presión, generando aire comprimido.

2.1.10. Frenos de aire

Arreglo de dispositivos que operan mediante aire comprimido, por medio del cual, el movimiento de un carro o locomotora de ferrocarril es retardado o detenido.

2.1.11. Inspección

Actividad que realiza el Personal de Servicio Ferroviario calificado, para conservar y mantener en buen estado físico las Vías Férreas, las señales, las instalaciones y sistemas de telecomunicaciones utilizados en la concesión, Asignación o permiso, así como del Equipo Ferroviario, en términos del Reglamento del Servicio Ferroviario.

2.1.12. Locomotora

Vehículo ferroviario autopropulsado utilizado para el movimiento del equipo ferroviario.

2.1.13. Mancuerna

Es el conjunto en el que se encuentran acoplados las dos ruedas y el eje, denominando también conjunto eje-ruedas-baleros.

2.1.14. Mangueras neumáticas obsoletas

Se refiere a las mangueras que no cumple con el estándar de fabricación.

2.1.15. Mantenimiento

Actividad que realiza el personal de servicio ferroviario calificado para conservar en buen estado físico y funcional las vías férreas, señales, instalaciones y los sistemas de telecomunicaciones utilizados, así como del equipo ferroviario.

2.1.16. Manómetro

Instrumento que indica la presión de aire comprimido, expresado en libras por pulgada cuadrada (lb/in² = psi) o en kilogramos por centímetro cuadrado (kg/cm²).

2.1.17. Personal de servicio ferroviario

Trabajador de un concesionario, asignatario o permisionario que participa en la construcción, mantenimiento, inspección y conservación de la infraestructura ferroviaria y del equipo ferroviario.

2.1.18. Radiofrecuencia

Sistema de comunicación radial con frecuencias que se encuentran entre el espectro electromagnético de los 10 kHz y los 10 THz.

2.1.19. Registro de control de formación de tren

Es el registro de control de cualquier grupo de vehículos ferroviarios que componen un tren o unidades múltiples de tren.

2.1.20. Sistema para pruebas de patio

Una red de tuberías instaladas en un patio para suministrar aire a presión desde un compresor, con el fin de cargar y hacer pruebas de fugas en los carros antes de acoplar las locomotoras.

2.1.21. Terminal inicial

Lugar donde un tren es formado originalmente.

2.1.22. Tren

Medio de transporte que circula sobre rieles, compuesto por uno o más vagones arrastrados por una locomotora.

2.1.23. Tren de recorrido corto (*Train transfer*)

Es un tren que viaja entre un punto de origen y un punto de destino final que no exceda los 32 km (20 millas). Dichos trenes pueden recoger o entregar equipos de carga mientras se dirigen al destino.

2.1.24. Truck

Estructura de acero montado sobre dos o más mancuernas que se utiliza para soportar el cuerpo del carro.

2.1.25. Tubo del freno

Sistema de tubería (incluyendo ramales del tubo del freno, llaves angulares, llaves de incomunicar, colectores de polvo y mangueras) usado para conectar locomotoras y carros del ferrocarril, permitiendo el paso de aire comprimido.

2.1.26. Verificación

Actividad que realizan las autoridades competentes para constatar a través de visitas, requerimientos de información o documentación física o electrónica, que los bienes, productos, procesos y servicios cumplen o concuerdan con las Normas Oficiales Mexicanas o Estándares, en este último caso, cuando su aplicación sea obligatoria en términos de la Ley de Infraestructura de la Calidad.

2.1.27. Vigilancia

Acto por el cual las autoridades competentes revisan que las actividades de las Entidades de Acreditación y los Organismos de Evaluación de la Conformidad se realicen conforme a lo establecido en la Ley de Infraestructura de la Calidad.

2.2. Símbolos y abreviaturas**2.2.1. AAR**

Asociación Americana de Ferrocarriles (*Association of American Railroads*).

2.2.2. AIR

Análisis de Impacto Regulatorio.

2.2.3. ARTF (Agencia)

Agencia Reguladora del Transporte Ferroviario.

2.2.4. NOM

Norma Oficial Mexicana.

2.2.5. OEC

Organismo de Evaluación de la Conformidad.

2.2.6. PEC

Procedimiento para la Evaluación de la Conformidad.

2.2.7. Sujeto Obligado

Concesionarios, permisionarios y asignatarios que prestan servicio ferroviario dentro de las vías generales de comunicación ferroviaria del Sistema Ferroviario Mexicano.

2.3. Clasificación de las pruebas de freno

2.3.1. Para los efectos de la presente Norma Oficial Mexicana, las pruebas de freno se clasifican tal como se menciona en la **Tabla 1**.

Pruebas de freno	Descripción
Clase I	Revisión de terminal inicial
Clase IA	Revisión a los 1 600 km (1 000 millas)
Clase II	Revisión intermedia
Clase III	Revisión de continuidad de la línea de tren
De recorrido largo	Para trenes de recorrido (itinerario) largo
De recorrido corto	Para trenes <i>transfer</i> (de recorrido corto)
Con dispositivos	Utilizando dispositivos para pruebas en patio

Tabla 1 Clasificación de las pruebas de freno.

2.4. Registro de pruebas de freno

2.4.1. Para cada una de las pruebas de frenos de aire mostrados en la **Tabla 1**, se debe realizar un registro escrito de las pruebas realizadas, el cual debe contar, por cada tren, con una carátula de identificación que contenga, al menos, los datos que se mencionan en la **Tabla 2** y estar firmado por el personal responsable del tren.

2.4.2. Dichas pruebas serán realizadas por una persona designada por el Sujeto Obligado como calificado del servicio ferroviario.

2.4.3. Los Sujetos Obligados llevarán un control y registro del Personal de Servicio Ferroviario calificado designado como inspector y de las evidencias documentales consideradas para cada designación, las cuales deberán conservarse, actualizarse y mantenerlas a disposición de la Agencia para efectos de verificación.

2.4.4. Los Sujetos Obligados deberán conservar los reportes por lo menos cinco años a partir de la fecha en que se realice la Inspección y mantenerlos a disposición de la Agencia para efectos de verificación.

Datos para el registro de las pruebas	Formato
Fecha	DD/MM/AAAA
Hora	HH:MM
Cantidad de carros de carga revisados	Número entero:
Identificación de la persona o personas calificadas realizando la prueba	Nombre, cargo:
Lugar en donde la prueba fue realizada	Lugar exacto:
Identificación del tren	Datos.

Tabla 2 Datos para el registro de las pruebas.

2.5. Pruebas de frenos Clase I. Revisión de terminal inicial

2.5.1. Las condiciones en las cuales deben ser realizadas las pruebas de freno Clase I a un tren o a cada carro en el tren como se describe en el inciso **2.5.2** son las siguientes:

2.5.1.1. Cuando un tren sea formado de origen en una terminal inicial.

2.5.1.2. Cuando un tren o parte de un tren haya permanecido sin suministro de aire en el tubo del freno por más de 24 horas.

2.5.1.3. Cuando un tren haya viajado 4,800 km (3000 millas) o más, desde su última prueba Clase I.

2.5.1.4. Cuando el tren modifique su formación en camino exceptuando las siguientes condiciones:

2.5.1.4.1. Se añada un carro o un bloque de carros, exceptuando el caso descrito en el inciso **2.5.1.6.2**.

2.5.1.4.2. Se remueva un carro o un bloque sólido de carros.

2.5.1.4.3. Se remuevan carros encontrados defectuosos.

2.5.1.4.4. Cualquier combinación de cambios descrita del inciso **2.5.1.4.1** al inciso **2.5.1.4.3**.

2.5.1.5. Cuando un tren haya sido recibido en intercambio y la formación del tren cambie exceptuando las siguientes situaciones:

2.5.1.5.1. Se remueva un carro o un bloque sólido de carros.

2.5.1.5.2. Se agregue un carro o un bloque sólido de carros que hayan sido probados previamente.

2.5.1.5.3. Se haga cambio de locomotoras.

2.5.1.5.4. Se cambie o se remueva un cabús, si se usa.

2.5.1.5.5. Cualquier combinación de cambios descrita del inciso **2.5.1.5.1** al **2.5.1.5.4**.

2.5.1.6. Cada carro o cada bloque sólido de carros agregados a un tren deben recibir una prueba de frenos Clase I como se describe en el inciso **2.5.2** en la ubicación donde sean agregados al tren exceptuando las siguientes situaciones:

2.5.1.6.1. El bloque sólido de carros se comprende de carros provenientes de un solo tren cuyos carros hayan recibido una prueba de frenos Clase I y hayan permanecido continua y consecutivamente acoplados juntos y la línea de tren haya permanecido conectada, excepto cuando se haya removido equipo defectuoso, desde que fueron removidos el tren anterior y no hayan permanecido sin aire por más de 24 horas.

2.5.1.6.2. El bloque sólido de carros se compone de carros provenientes de un solo tren, del cual, los carros hayan requerido ser separados en varios bloques sólidos de carros debido a falta de espacio o restricciones de vías en alguna ubicación determinada cuando fueron removidos del tren anterior, siempre y cuando los carros hayan recibido una prueba de frenos Clase I, no hayan permanecido sin aire por más de 24 horas, y los carros en cada uno de los múltiples bloques de carros hayan permanecido continuamente y consecutivamente acoplados juntos y la línea de tren haya permanecido conectada, excepto cuando se haya removido equipo defectuoso. Además, estos bloques múltiples de carros deben ser agregados a un tren en el mismo orden relativo (sin reclasificación) que cuando fueron removidos del tren anterior, excepto cuando se haya removido equipo defectuoso.

2.5.2. Procedimientos para los trabajos y requerimientos para realizar las pruebas de frenos Clase I

2.5.2.1. Prueba de fugas del tubo de frenos (revisión de fugas)

2.5.2.1.1. Se debe cargar el sistema de frenos de aire con la presión a la cual será operado el tren; la presión del extremo posterior del tren deberá estar dentro del intervalo de 15 psi con respecto a la presión a la cual el tren será operado, pero a no menos de 75 psi, indicada por un manómetro o por la lectura del aparato fin de tren colocado en el extremo posterior del tren.

2.5.2.1.2. Al recibir la indicación de aplicar los frenos para llevar a cabo la prueba, el maquinista debe hacer una reducción de servicio de 137.89 kPa (20 psi) a la presión del tubo del freno.

2.5.2.1.3. Si la locomotora utilizada para llevar a cabo la prueba está equipada con los medios para mantener en un nivel constante de la presión del tubo del freno durante una reducción de servicio de 137.89 kPa (20 psi), este dispositivo debe ser desconectado durante la prueba de fuga.

2.5.2.1.4. Con la válvula del freno en posición de recubrimiento y el dispositivo para mantener la presión constante desconectado (si así está equipada la locomotora); después de esperar de 45 a 60 segundos, se deben observar las fugas del tubo del freno en el manómetro del tubo del freno en la locomotora, cuya pérdida de presión no debe exceder de 34.47 kPa (5 psi) por minuto.

2.5.2.1.5. Se debe verificar, a lo largo del tren, de manera auditiva, si se detectan unidades con fugas, en cuyo caso deben ser reparadas.

2.5.2.1.6. El equipo de arrastre con freno inoperante debe ser retirado del tren y movido a instalaciones de reparación.

2.5.2.2. Prueba con el método de flujo de aire

2.5.2.2.1. Cuando una locomotora está equipada con una válvula de frenos 26-L o una válvula de frenos equivalente que mantenga la presión, un ferrocarril puede usar la Prueba del Método de Flujo de Aire como una alternativa a la prueba de fugas del tubo del freno. La Prueba del Método de Flujo de Aire deberá llevarse a cabo de la siguiente manera:

2.5.2.2.1.1. Se debe cargar el sistema de frenos de aire con la presión a la cual será operado el tren; la presión del extremo posterior del tren debe estar dentro del intervalo de 103.42 kPa (15 psi) con respecto a la presión a la cual el tren será operado, pero a no menos de 517.10 kPa (75 psi) indicada por un manómetro o por la lectura del aparato fin de tren colocado en el extremo posterior del tren.

2.5.2.2.1.2. Se debe medir el flujo del aire indicado por un medidor de flujo, el cual no deberá exceder de 1.69 metros cúbicos por minuto (60 pies cúbicos por minuto).

2.5.2.3. Revisión "a paso de tren"

2.5.2.3.1. El personal ferroviario se colocará a ambos lados del tren, con el fin de examinar y observar el funcionamiento de todas las partes móviles del sistema de freno en cada carro, para poder hacer las determinaciones y revisiones requeridas por esta sección.

2.5.2.3.2. Para propósito de este requisito, una inspección "a paso de tren" en el afloje del freno, según lo dispuesto en el apartado 2.5.2.9, no constituirá una inspección por cada lado del tren.

2.5.2.4. Revisión del sistema de freno del tren

2.5.2.4.1. Para realizar esta revisión, se debe cargar el sistema de frenos de aire con la presión a la cual será operado el tren; la presión del extremo posterior del tren debe estar dentro del intervalo de 103.42 kPa (15 psi) con respecto a la presión a la cual el tren será operado, pero a no menos de 517.10 kPa (75 psi), indicada por un manómetro o por la lectura del aparato fin de tren colocado en el extremo posterior del tren.

2.5.2.4.2. Las llaves angulares y llaves de incomunicar estarán colocadas en la posición apropiada (abierto o cerrado).

2.5.2.4.3. Las mangueras del tubo del freno estarán debidamente acopladas y en ningún caso deben estar torcidas, trabadas u obstruidas, ni en cualquier otra condición que pudiera restringir el flujo de aire.

2.5.2.4.4. Una revisión de fugas debe ser realizada, y de ser necesario se harán las reparaciones adecuadas para reducir las fugas al mínimo requerido.

2.5.2.4.5. Las válvulas de retención y sus tuberías deben ser revisadas para confirmar que estén en la posición apropiada (escape directo, alta presión, escape directo lento) para el servicio.

2.5.2.5. Revisión de respuesta de frenos

2.5.2.5.1. Los frenos en cada carro deben ser aplicados en respuesta a una reducción de servicio de 137.90 kPa (20 psi) al tubo del freno y deben permanecer aplicados hasta que un afloje de los frenos de aire haya sido iniciado desde la locomotora guía o con un aparato de pruebas de patio.

2.5.2.5.2. Los frenos no deben ser aplicados o aflojados, a menos que la señal apropiada haya sido dada.

2.5.2.5.3. Cualquier carro cuyo freno no aplica o no permanece aplicado puede ser probado nuevamente, si al aplicar la nueva prueba este freno indica una presión que esté dentro del intervalo de 103.42 kPa (15 psi) con respecto a la presión a la cual el tren será operado, entonces el carro puede continuar en formación. En caso contrario, debe valorarse si es posible que el carro puede ser reparado en ese lugar con apoyo de las unidades de mantenimiento móviles; en caso de que no sea esto posible, el carro debe ser arrastrado hasta el taller más cercano para que pueda ser reparado. El cilindro debe permanecer totalmente hermético.

2.5.2.5.4. De considerarlo, se puede realizar una nueva prueba desde la locomotora guía, o con un dispositivo de patio, el cual será colocado en un extremo del carro o carros que nuevamente están siendo probados, los frenos deberán permanecer aplicados, hasta que un afloje sea iniciado después de un periodo no menor de tres minutos.

2.5.2.5.5. Al realizar nuevamente la prueba, se debe asegurar que el aire comprimido en el carro o carros haya sido vaciado antes de desconectar las mangueras entre el carro o carros a probar nuevamente.

2.5.2.6. Revisión de carrera en los pistones

2.5.2.6.1. En carros equipados con cilindros del freno montados en el cuerpo de éste con un diámetro de 21.60 cm (8 ½ in) o 25.40 cm (10 in), la carrera del pistón debe estar dentro de 15.24 cm (6 in) a 22.86 cm (9 in).

2.5.2.6.2. Para carros equipados con cilindros del freno montados en el *truck*, la carrera del pistón debe estar dentro de lo estencilado o marcado para la carrera del pistón, en el carro, calcomanía o placa.

2.5.2.6.3. La carrera mínima del pistón del cilindro del freno montado en el *truck* debe ser suficiente para permitir una holgura apropiada, es decir, que no haya interferencias, para la zapata del freno cuando los frenos sean aflojados.

2.5.2.6.4. La carrera del pistón será revisada en cada carro de carga mientras los frenos están aplicados.

2.5.2.6.5. Todas las carreras de pistón se inspeccionarán de acuerdo con lo estipulado en el Apéndice 9.1., de acuerdo con su tipo.

2.5.2.6.6. Si se detectan carreras de pistones de cilindros de freno que no están de acuerdo con el Apéndice 9.1, el carro deberá ser retirado del tren para su reparación en taller.

2.5.2.7. Revisión de aparejos de frenos

2.5.2.7.1. Se debe comprobar que el aparejo del freno esté propiamente asegurado y en ningún caso debe estar trabado, obstruido o de cualquier otra forma que pueda afectar la correcta operación del sistema de freno.

2.5.2.8. Revisión de elementos de sujeción del sistema de frenos

2.5.2.8.1. Todas las partes del equipo del freno estarán propiamente aseguradas.

2.5.2.9. Revisión de aplicación y afloje de frenos

2.5.2.9.1. Cuando el afloje sea iniciado mediante la locomotora guía o aparato de pruebas de patio, los frenos en cada carro deben ser revisados para verificar que aflojaron; esto puede ser realizado mediante una revisión "a paso de tren".

2.5.2.9.2. Si una revisión del afloje de los frenos es realizada "a paso de tren", la velocidad del tren no debe exceder de 15 km/h (10 m/h); el personal ferroviario que realice la revisión "a paso de tren", comunicará los resultados de la revisión al maquinista del tren.

2.5.2.9.3. El maquinista del tren debe anotar los resultados en el registro y anotar, sí es el caso, que el afloje de los frenos durante la revisión se ha completado de manera satisfactoria.

2.5.3. Información derivada de las pruebas de freno Clase I

2.5.3.1. El personal ferroviario que lleve a cabo la supervisión de las pruebas de freno Clase I, debe notificar al maquinista que éstas fueron realizadas satisfactoriamente y proporcionar la información derivada de las pruebas mediante un documento; adicionalmente, se debe registrar y mantener la información en la cabina de la locomotora guía después de la prueba.

2.5.3.2. El registro debe permanecer en la cabina de la locomotora guía hasta que el tren llegue a su destino; donde se debe archivar.

2.6. Pruebas de frenos Clase IA. Revisión a los 1,600 km (1,000 millas)

2.6.1.1. Se debe realizar cuando el recorrido de un tren haya alcanzado los 1,600 km (1,000 millas) o cuando un carro o bloque sólido de carros hayan recibido su última prueba del freno Clase I o Clase IA en un lugar que no esté a más de 1,600 km (1,000 millas).

2.6.1.2. Para esta prueba, las fugas del tubo del freno no deben exceder de 34.47 kPa por minuto (5 psi por minuto) (para la prueba de fugas), y el flujo de aire no debe exceder de 1.69 metros cúbicos por minuto (60 pies cúbicos por minuto) (para la prueba de flujo de aire).

2.6.1.3. Prueba de fugas del tubo de frenos (revisión de fugas)

2.6.1.3.1. De acuerdo con lo establecido en el inciso **2.5.2.1.**

2.6.1.4. Prueba con el método de flujo de aire

2.6.1.4.1. De acuerdo con lo establecido en el inciso **2.5.2.2.**

2.6.1.5. Revisión "a paso de tren"

2.6.1.5.1. De acuerdo con lo establecido en el inciso **2.5.2.3.**

2.6.1.6. Revisión del sistema de freno del tren

2.6.1.6.1. De acuerdo con lo establecido en el inciso **2.5.2.4.**

2.6.1.7. Revisión de respuesta de frenos

2.6.1.7.1. De acuerdo con lo establecido en el inciso **2.5.2.5.**

2.6.1.8. Revisión de aparejos de frenos

2.6.1.8.1. De acuerdo con lo establecido en el inciso **2.5.2.7.**

2.6.1.9. Revisión de elementos de sujeción del sistema de frenos

2.6.1.9.1. De acuerdo con lo establecido en el inciso **2.5.2.8.**

2.7. Pruebas de frenos Clase II. Revisión intermedia

2.7.1. En una ubicación diferente a la terminal inicial, una prueba de frenos Clase II debe aplicarse al siguiente equipo cuando sea agregado a un tren:

2.7.1.1. Cada carro o bloque sólido de carros que no haya recibido previamente una prueba de frenado de Clase I o que haya estado sin suministro de aire durante más de 24 horas.

2.7.1.2. Cada bloque sólido de carros esté compuesto de carros de más de un tren previo.

2.7.1.3. Cada bloque sólido compuesto de carros de un solo tren previo que no hayan permanecido continua y consecutivamente acoplados, continuando la línea del tren conectada, desde que fueron retirados del otro tren; excepto para remover equipo defectuoso.

2.7.1.4. Cada bloque sólido de carros compuesto de carros de un solo tren anterior, los cuales, fueron separados en múltiples bloques de carros debido a restricción de espacio en una ubicación donde fueron retirados del tren anterior, si estos carros no son agregados en el mismo orden relativo que cuando fueron removidos del otro tren anterior, o bien, si los carros de cada uno de los múltiples bloques formados no permanecieron acoplados continua y consecutivamente con la línea de tren conectada, excepto para remover equipo defectuoso.

2.7.2. Trabajos y requerimientos para realizar las pruebas de frenos Clase II

2.7.2.1. Las fugas del tubo del freno no deben exceder de 5 psi por minuto o el flujo de aire no debe exceder de 60 pies cúbicos por minuto.

2.7.2.2. Prueba de fugas del tubo de frenos (revisión de fugas)

2.7.2.2.1. De acuerdo con lo establecido en el inciso **2.5.2.1.**

2.7.2.3. Prueba con el método de flujo de aire

2.7.2.3.1. De acuerdo con lo establecido en el inciso **2.5.2.2.**

2.7.2.4. Revisión del sistema de freno del tren

2.7.2.4.1. De acuerdo con lo establecido en el inciso **2.5.2.4.**

2.7.2.5. Revisión de respuesta de frenos

2.7.2.5.1. De acuerdo con lo establecido en el inciso **2.5.2.5.**

2.7.2.6. Revisión de aplicación y afloje de frenos

2.7.2.6.1. De acuerdo con lo establecido en el inciso **2.5.2.9** o, si se cuenta con un aparato de fin de tren, de la siguiente manera:

2.7.2.6.1.1. El maquinista debe determinar cuándo la presión en el tubo del freno está siendo reducida, y cuándo la presión en el tubo del freno está siendo restablecida, mediante la medición con un manómetro o aparato fin de tren en el último carro.

2.7.2.6.1.2. Cuando un aparato de fin de tren esté siendo usado para medir esta prueba, la frase "la presión en el tubo del freno del tren está siendo reducida" significa una reducción de la presión de por lo menos 34.47 kPa (5 psi), y la frase "la presión en el tubo del freno del tren está siendo restablecida" significa un incremento en la presión de por lo menos 34.47 kPa (5 psi).

2.7.2.6.1.3. Si un enlace de comunicación electrónica entre una locomotora guía y una locomotora controlada de manera remota acoplada en la parte posterior de un tren es utilizado para determinar la presión en el tubo del freno, el maquinista debe verificar primero que los frenos de aire en la locomotora controlada de manera remota funcionan satisfactoriamente.

2.7.2.7. Revisión de presión en el tubo de frenos

2.7.2.7.1. Antes de que el tren proceda con cualquier movimiento, el maquinista del tren debe verificar que la presión del tubo del freno en la parte posterior del tren está siendo restablecida, la cual, no debe ser menor a 517.10 kPa (75 psi).

2.8. Pruebas de frenos Clase III. Revisión de continuidad de la línea de tren

2.8.1. Una prueba de frenos Clase III se practica en un tren para probar su sistema de frenos cuando la configuración de dicho tren haya cambiado de algunas formas. Particularmente la prueba de frenos Clase III debe ser realizada en la ubicación donde ocurra cualquiera de los siguientes cambios a la configuración del tren:

2.8.1.1. Cuando haya un cambio de locomotora o cabús.

2.8.1.2. Cuando se remueva un carro o un bloque sólido del tren y dicho carro o bloque sólido ya no sea reintegrado al mismo tren, mientras que el remanente del tren no sea cambiado (es decir, su formación permanezca intacta).

2.8.1.3. Cuando, en un lugar que no sea la terminal inicial para el tren, un bloque sólido de carros de un solo tren previo sea agregado a éste y los carros que lo componen cumplan con lo siguiente: (i) un bloque sólido de carros haya sido separado en varios bloques sólidos de carros debido a restricciones de espacios de vía al ser removidos del tren previo, (ii) hayan recibido previamente una prueba Clase I, (iii) no hayan estado sin suministro de aire por más de 24 horas, (iv) hayan permanecido continua y consecutivamente acoplados permaneciendo con la línea del tren conectada (excepto para cortar equipo defectuoso) y sean agregados en el mismo orden relativo, como cuando fueron retirados del otro tren (excepto para cortar equipo defectuoso).

2.8.1.4. Cuando, en un lugar que no sea la terminal inicial para el tren, un carro o un bloque sólido haya recibido una prueba del freno Clase I o Clase II en ese lugar, antes de haber sido agregado al tren, y que no hayan estado sin suministro de aire por más de 24 horas al ser agregados a un tren.

2.8.2. Trabajos y requerimientos para realizar las pruebas de frenos Clase III

2.8.2.1. Revisión del sistema de freno del tren

2.8.2.1.1. De acuerdo con lo establecido en el inciso **2.5.2.4**. Para realizar esta revisión, el sistema requiere estar cargado a la presión a la cual será operado, se deberá medir con un manómetro o aparato fin de tren en la parte posterior del tren que la presión no sea menor a 60 psi.

2.8.2.2. Revisión de aplicación y afloje de frenos

2.8.2.2.1. De acuerdo con lo establecido en el inciso **2.5.2.9** o de acuerdo con el inciso **2.7.2.6**. Se revisará que los frenos del último carro del tren respondan de manera correcta a una reducción de servicio de 20 psi al tubo del freno y permanecer aplicados hasta que el afloje de los frenos de aire haya sido iniciado mediante la locomotora guía. Así mismo, cuando el afloje sea iniciado, los frenos en el último carro del tren deben ser revisados para verificar que han aflojado.

2.8.2.3. Revisión de presión en el tubo de frenos

2.8.2.3.1. De acuerdo con el inciso **2.7.2.7**.

2.9. Pruebas de frenos para trenes de recorrido (itinerario) largo

2.9.1. Si el Sujeto Obligado designa un tren como un tren de recorrido largo, éste tiene permitido recorrer hasta 2,400 km (1,500 millas) entre pruebas del freno y revisiones.

2.9.2. Para que un tren sea denominado como tren de recorrido largo, no se debe agregar ni cortar unidades más de una vez durante el recorrido, a menos que se detecten unidades defectuosas que deban ser cortadas del tren, a lo largo del recorrido.

2.9.3. Para que un tren tenga la clasificación de recorrido largo, el Sujeto Obligado debe reportar en el registro de control de formación de tren los datos que se muestran en la **Tabla 3**:

Identificación para trenes de recorrido largo	Dato
La identificación del tren y su descripción	Tren / Descripción
El lugar de origen y destino del tren	Origen / Destino
El tipo o tipos de equipo que el tren remolcará	Equipo tractivo
Los lugares donde serán realizadas todas las revisiones mecánicas, así como las pruebas de frenos del tren	Descripción del lugar de las pruebas

Tabla 3 Datos para trenes de recorrido largo.

2.9.4. Trabajos para realizar en prueba de frenos en trenes de recorrido largo

2.9.4.1. Pruebas del freno Clase I. De acuerdo con lo establecido en el inciso **2.5**.

2.9.4.2. Revisión de llegada: En el lugar de destino, si está a una distancia menor de 2,400 km (1,500 millas) de la terminal inicial del tren, o en el lugar designado para el ferrocarril, que no exceda una distancia de 2,400 km (1,500 millas), se debe realizar una revisión a la llegada del tren por el personal ferroviario para identificar cualquier freno defectuoso, inoperante o inefectivo, o cualquier otra condición que no cumpla con esta Norma.

2.9.4.3. En caso de adición o corte de unidades

2.9.4.3.1. Los carros agregados al tren durante el recorrido deben ser revisados de acuerdo con los requerimientos contenidos en el inciso **2.5**, en el lugar donde esos carros sean agregados al tren.

2.9.4.3.2. Los carros retirados del tren durante el recorrido deben ser revisados de acuerdo con los requerimientos contenidos en el inciso **2.9.4.4.**, en el lugar donde esos carros sean retirados del tren.

2.9.4.4. Pruebas en trenes con un recorrido de más de 2,400 km (1,500 millas): Para que un tren de recorrido largo pueda circular más de 2,400 km (1,500 millas), se debe realizar una prueba Clase I conforme al **2.5**.

2.10. Pruebas de frenos para trenes de recorrido corto (trenes “transfer”)

2.10.1. Para que un tren sea considerado como tren *transfer*, su recorrido debe ser menor o igual a 32 km (20 millas). En caso de que el recorrido sea mayor de esa distancia, el tren debe recibir una prueba de freno Clase I de acuerdo con lo establecido en el inciso **2.5**.

2.10.2. Trabajos y requerimiento para verificar los frenos de trenes de recorrido corto

2.10.2.1. Verificación visual de las mangueras de tren

2.10.2.1.1. Las mangueras del freno de aire deben estar acopladas en todos los carros de carga.

2.10.2.2. Revisión de mangueras de extremo

2.10.2.3. Revisión del sistema de freno del tren

2.10.2.3.1. Para realizar esta revisión, el sistema debe estar cargado a por lo menos 60 psi, posteriormente se deberá aplicar una reducción 15 psi, se deberá de constatar esta reducción en la presión del tubo de freno por un manómetro o un aparato de fin de tren.

2.10.2.4. Revisión de aplicación y afloje de frenos

2.10.2.4.1. Se debe revisar que los frenos sean aplicados, y permanezcan aplicados en cada carro, hasta que el afloje sea iniciado mediante la locomotora guía.

2.10.2.4.2. Cada carro en el que se detecte que el freno no aplica o que no permanece aplicado, puede ser probado nuevamente y continuar en el tren. La nueva prueba debe ser realizada de conformidad con el inciso 2.5.2.5; en caso de no cumplir con los requerimientos del inciso antes mencionado, el personal ferroviario debe determinar que el equipo es defectuoso y ser removido del servicio

2.10.2.5. Revisión de carros adicionados a un tren *transfer*

2.10.2.5.1. Los carros agregados a trenes *transfer* durante el recorrido deben ser revisados de acuerdo con todos los requerimientos contenidos del inciso 2.10.2 al 2.10.2.4.2., en el lugar donde los carros sean acoplados al tren.

2.11. Pruebas de frenos utilizando dispositivos para pruebas en patio.

2.11.1. Los frenos del equipo tractivo y unidades de arrastre que se encuentren en un patio ferroviario pueden ser probados por medio de un sistema de pruebas en patio o por un compresor de patio, o cualquier otro dispositivo que cumpla con el objetivo de verificar el buen funcionamiento y operación de los frenos de aire del equipo ferroviario.

2.11.2. Cuando el sistema de freno de aire de un tren sea probado con un dispositivo para pruebas en patio, la válvula del freno del maquinista o el dispositivo de prueba apropiado debe ser usado para regular el incremento o reducción de la presión de aire del tubo del freno, a la misma o más baja velocidad de desfogue que la de la válvula del freno del maquinista.

2.11.3. El dispositivo para pruebas en patio debe ser conectado al extremo final del tren o bloque sólido que esté más cercano a la locomotora guía.

2.11.4. Si el Sujeto Obligado demuestra por medio de un documento certificado, que cumple con los procedimientos necesarios para asegurar que puede evitar la sobrecarga del sistema de freno, el dispositivo para pruebas en patio puede ser conectada a cualquier otro punto que no sea el extremo más cercano a la locomotora guía.

2.11.5. Cuando un dispositivo para pruebas en patio sea utilizado, el sistema de frenos de aire del tren debe ser cargado y probado como está prescrito en el inciso 2.5.2 y, cuando sea posible, el sistema de frenos debe permanecer cargado hasta que la locomotora sea acoplada al tren, posteriormente se debe realizar una prueba del freno Clase III según lo dispuesto en el inciso **2.8**. Lo anterior se exceptúa en los tres casos siguientes:

2.11.5.1. Si los carros estuvieron sin suministro de aire por más de 24 horas, éstos deben ser probados nuevamente, según lo dispuesto en el inciso **2.5** (prueba de frenos Clase I).

2.11.5.2. Como mínimo, la presión de aire del dispositivo para pruebas en patio deberá ser de 413.68 kPa (60 psi) en el extremo del tren o bloque sólido al extremo opuesto a donde esté conectado el dispositivo para pruebas en patio, y debe estar a no más de 103.42 kPa (15 psi) de diferencia del valor ajustado en la válvula reguladora del dispositivo de pruebas de patio.

2.11.5.3. Si la presión de aire del dispositivo para pruebas en patio es menor a 551.58 kPa (80 psi), entonces una prueba de fugas del tubo del freno o prueba del flujo de aire debe ser realizada a la presión de operación del tren cuando la locomotora sea acoplada, de acuerdo con el inciso **2.5.2.1** o con el inciso **2.5.2.2**.

2.12. Calibración de instrumentos de medición

2.12.1. Mecánicos. Los dispositivos para pruebas en patio y manómetros mecánicos deberán ser calibrados cada 92 días.

2.12.2. Electrónicos. Los dispositivos de pruebas en patio y manómetros electrónicos deberán ser calibrados anualmente. Estos instrumentos deberán de contar con una precisión dentro de un intervalo de ± 20.68 kPa (± 3 psi).

2.12.3. Los dispositivos e instrumentos tanto mecánicos como electrónicos deben ser calibrados de manera que tengan una precisión en un rango de ± 20.68 kPa (± 3 psi).

2.12.4. La calibración deberá ser realizada por los usuarios (personal ferroviario que utiliza los instrumentos de medición) exclusivamente mediante métodos avalados por la AAR, o bien, por establecimientos aprobados o certificados por la AAR. La utilización de los métodos de calibración deberá ser demostrable como parte de los procesos de verificación o Evaluación de la Conformidad.

2.13. Sistemas de Aparatos de Principio y Fin de Tren

2.13.1. Sistema Aparatos de Principio y Fin de Tren de una sola vía

2.13.1.1. Un sistema AFT de una sola vía debe estar conformado por un aparato telemétrico ubicado en la cabina de la locomotora guía del tren (Aparato de Principio de Tren) y un aparato telemétrico ubicado en el último carro del tren (Aparato Fin de Tren).

2.13.1.2. Aparato Fin de Tren en sistema de una sola vía

2.13.1.2.1. La unidad posterior debe determinar la presión en el tubo de freno del último carro y transmitir esa información al Aparato Principio de Tren para mostrarla al maquinista. La unidad AFT debe cumplir con las características mostradas en la **Tabla 4**.

Aspecto	Características del Aparato de Fin de Tren
Presión	Ser capaz de medir la presión en el tubo del freno del último carro, con una precisión de ± 20.67 kPa (± 3 psi) y variaciones de la presión en el tubo del freno de ± 6.89 kPa (± 1 psi).
Equipamiento de descarga	Estar equipada con una "válvula de descarga" que permita purgar cualquier aire comprimido en la unidad AFT del tren o en las mangueras de aire asociadas, antes de desconectar la unidad AFT del tubo del freno.
Diseño contra fallas	Estar diseñada de manera que una falla interna no cause una aplicación de emergencia no deseada de los frenos de aire.
Equipamiento de medición	Estar equipada ya sea con un manómetro de aire o con un medio que despliegue visualmente la medición de la presión en el tubo del freno en el AFT.
Equipamiento de seguridad	Estar equipada con una válvula de seguridad para alivio de la presión.

Tabla 4. Características que debe cumplir la unidad de Aparato de Fin de Tren.

2.13.1.2.2. La transmisión de los múltiples datos desde el AFT debe ocurrir inmediatamente después de una variación de la presión en el tubo del freno en el último carro de ± 13.78 kPa (± 2 psi) y en intervalos no mayores de 70 segundos cuando la variación de la presión en el tubo del freno en el último carro, durante el intervalo de 70 segundos, sea menor a ± 13.78 kPa (± 2 psi).

2.13.1.2.3. La unidad posterior debe estar diseñada para desempeñarse funcionalmente bajo las condiciones ambientales mostradas en la **Tabla 5**:

Condición ambiental	Parámetros permisibles
Temperatura	-40°C hasta 60°C
A humedad relativa	95% no condensable a 50°C.
A altitudes	Desde cero hasta 3657.6 m (12,000 ft) sobre el nivel del mar.
Intensidades y frecuencias	Durante vibraciones verticales y laterales de 1 a 15 Hz, con 0.5 g de pico a pico, y de 15 a 500 Hz, con 5 g de pico a pico.
	Durante vibraciones longitudinales de 1 a 15 Hz, con 3 g de pico a pico, y de 15 a 500 Hz, con 5 g de pico a pico.
	Durante un impacto de 10 g. de pico por 0.01 segundos en cualquier eje.

Tabla 5. Condiciones ambientales bajo las cuales debe funcionar la unidad de Aparato de Fin de Tren.

2.13.1.2.4. Cada AFT debe tener un código de identificación único y permanente que es transmitido junto con el mensaje de la presión al APT. Dicho código deberá ser obtenido de la AAR o de la Oficina de Garantía de Seguridad y Cumplimiento (RRS-10), Administración Federal de Ferrocarriles (Office of Safety Assurance and Compliance (RRS-10), Federal Railroad Administration).

2.13.1.2.5. El radio transmisor en el AFT y el radio receptor en la APT deben cumplir con los requerimientos de la Norma Oficial Mexicana NOM-121-SCT1-2009, "Telecomunicaciones – radiocomunicación - sistemas de radiocomunicación que emplean la técnica de espectro disperso-equipos de radiocomunicación por salto de frecuencia y por modulación digital a operar en las bandas 902-928 Mhz, 2400-2483.5 Mhz y 5725-5850 Mhz - especificaciones, límites y métodos de prueba", o la Norma Oficial Mexicana que la haya sustituido, y demás regulaciones aplicables, así como el uso de un formato de transmisión aceptado por las mismas regulaciones. Si la energía es suministrada mediante una o más baterías, la vida de operación debe ser mínimo de 36 horas a 0 °C. Si la energía es suministrada por un generador, una turbina de aire o tecnología alternativa, se requiere una batería de respaldo o un dispositivo de almacenamiento de energía similar con un mínimo de 12 horas de energía continua a 0 °C en caso de que el generador deje de funcionar como se esperaba.

2.13.1.3. Aparato Principio de Tren en un sistema de una sola vía

2.13.1.3.1. El APT debe estar diseñado para recibir los mensajes de datos desde el AFT y debe ser capaz de desplegar la presión en el tubo del freno del último carro en incrementos que no excedan de 6.90 kPa (1 psi).

2.13.1.3.2. La pantalla debe ser claramente visible y legible durante la luz de día o en la oscuridad, desde la posición normal de operación del maquinista.

2.13.1.3.3. El APT del tren debe tener medios para ingresar el código único de identificación del AFT que está siendo usado.

2.13.1.3.4. El APT debe estar diseñado de manera que despliegue un mensaje únicamente del AFT con el mismo código ingresado en el APT.

2.13.1.3.5. El APT debe estar diseñado para cumplir con los requerimientos funcionales bajo las condiciones ambientales mostradas en la **Tabla 6**.

Condición ambiental	Parámetros permisibles
Temperatura	0°C hasta 60°C
A humedad relativa	95% no condensable a 50°C.
A altitudes	Desde cero hasta 3657.6 m (12,000 pies) sobre el nivel del mar.
Intensidades y frecuencias	Durante vibraciones verticales y laterales de 1 a 15 Hz, con 0.5 g de pico a pico, y de 15 a 500 Hz, con 5 g de pico a pico.
	Durante vibraciones longitudinales de 1 a 15 Hz, con 3 g de pico a pico, y de 15 a 500 Hz, con 5 g de pico a pico.
	Durante un impacto de 10 g de pico por 0.01 segundos en cualquier eje.

Tabla 6. Condiciones ambientales bajo las cuales debe funcionar la unidad de Aparato de Principio de Tren.

2.13.2. Sistema Aparato de Fin de Tren de dos vías.

2.13.2.1. Los AFT de dos vías deben estar diseñados y desempeñarse con las características aplicables a los AFT de una vía descritos en el inciso **2.13.1.2**. Además, un AFT de dos vías debe estar diseñado y desempeñarse con las características siguientes:

2.13.2.1.1. Un comando para aplicación del freno en emergencia desde el aparato de la unidad delantera debe activar la válvula de aire de emergencia en la unidad posterior del tren, dentro de un segundo.

2.13.2.1.2. La unidad posterior debe enviar un mensaje de reconocimiento a la unidad delantera inmediatamente después de recibir un comando para la aplicación del freno en emergencia. La unidad delantera estará pendiente del reconocimiento y repetirá el comando para aplicación del freno si el reconocimiento no es recibido correctamente.

2.13.2.1.3. La unidad posterior, al recibir un comando debidamente codificado, debe abrir una válvula en la línea del freno y mantenerla abierta por un mínimo de 15 segundos. Esta abertura de la válvula debe provocar que la línea del freno se descargue al exterior.

2.13.2.1.4. Las aberturas de la válvula deben tener un diámetro mínimo de 1.90 cm (¾ de pulgada) y el diámetro interno de la manguera debe ser de 1.58 cm (5/8 de pulgada) para efectuar la aplicación del freno de emergencia.

2.13.2.1.5. La unidad delantera debe tener un interruptor operado manualmente, el cual, cuando esté activado, debe iniciar una transmisión del comando del freno en emergencia a la unidad posterior (esta transmisión también puede hacerla la locomotora, la cual debe estar equipada con un interruptor operado manualmente en el pedestal de control del maquinista, diseñado para realizar la función equivalente). El interruptor debe estar etiquetado con la palabra "emergencia" y debe estar protegido de manera que no exista la posibilidad de activación accidental.

2.13.2.1.6. Todas las locomotoras solicitadas a partir del 1 de agosto del 2001 o puestas en servicio después del 1 de agosto de 2003 deben estar diseñadas para automáticamente activar el aparato al final de tren de dos vías para efectuar una aplicación del freno en emergencia, cuando le sea necesario al maquinista poner en emergencia los frenos de aire del tren.

2.13.2.1.7. La disponibilidad del enlace de comunicación de la parte delantera hacia la parte posterior debe verificarse automáticamente al menos cada 10 minutos.

2.13.3. Trenes exceptuados de los requerimientos para el uso de la AFT

2.13.3.1. Trenes con una locomotora o un grupo de locomotoras ubicado en la parte posterior del tren, que cuenten con la capacidad de efectuar una aplicación del freno en emergencia, a través de un comando activado a distancia, telemetría o mediante un miembro de la tripulación en contacto por radio con la locomotora guía.

2.13.3.2. Trenes que operan en modo empuje o con una maquina ayudadora, la cual pueda efectuar una aplicación del freno en emergencia desde la parte posterior del tren.

2.13.3.3. Trenes con un cabús operativo colocado en la parte posterior del tren, ocupado por uno o más miembros de la tripulación en contacto por radio con la locomotora guía, el cual está equipado con una válvula del freno de emergencia.

2.13.3.4. Trenes operando con un sistema de frenado totalmente independiente, secundario y capaz de detener con seguridad el tren en caso de falla del sistema primario.

2.13.3.5. Trenes que tienen que ser divididos en dos secciones, para poder superar una pendiente (por ejemplo, realizando doblete). Esta excepción únicamente aplica con respecto a lo requerido para superar la pendiente y sólo mientras el tren está dividido en dos partes para tal propósito.

2.13.3.6. Trenes que no operen sobre "pendientes pesadas" y que no excedan de 48.28 km por hora (30 millas por hora). "Pendiente pesada" significa lo siguiente: i) para un tren que opera con 4000 toneladas de arrastre (excluyendo Equipo Tractivo que esté generando potencia de propulsión durante el recorrido) o menos, una sección de vía con una pendiente promedio de 2% o mayor sobre una distancia de 3.21 kilómetros continuos (2 millas continuas); y ii) para un tren que opera con más de 4000 toneladas de arrastre, una sección de vía con una pendiente promedio de 1% o mayor sobre una distancia de 4.82 kilómetros continuos (tres millas continuas).

2.13.3.7. "Trenes locales" que no operen sobre pendientes pesadas. "Trenes locales" significa un tren asignado a realizar loteo durante el recorrido, el cual opera con 4,000 toneladas o menos de arrastre (excluyendo Equipo Tractivo que esté generando potencia de propulsión durante el recorrido) y su recorrido es entre un lugar de origen y un lugar de destino final, por una distancia no mayor a la que puede ser operada normalmente por una sola tripulación y durante una sola jornada.

2.13.3.8. “Trenes de trabajo” que no operen sobre pendientes pesadas. “Tren de trabajo” significa un tren que no genera ingresos, con 4,000 toneladas (excluyendo Equipo Tractivo que esté generando potencia de propulsión durante el recorrido) o menos, usado para la administración y mantenimiento del ferrocarril.

2.13.3.9. Trenes que operen exclusivamente en vías que no son parte del sistema de vías generales de comunicación ferroviaria.

2.13.4. Revisión y prueba de AFT

2.13.4.1. Después de cada instalación, ya sea de la unidad delantera o posterior de un AFT o ambas unidades en un tren, se deberá determinar lo siguiente:

2.13.4.1.1. Que el código de identificación ingresado en la unidad delantera sea idéntico al código único de identificación en la unidad posterior.

2.13.4.1.2. Se deberá de determinar la capacidad funcional del AFT, después de cargar el sistema de freno de aire del tren, comparando el valor cuantitativo mostrado en la unidad delantera con el valor cuantitativo mostrado en la unidad posterior o en un manómetro. El aparato al final de tren no debe ser utilizado si la diferencia entre las dos lecturas excede de tres libras por pulgada cuadrada.

2.13.4.1.3. Un aparato al final de tren de dos vías debe ser probado en la terminal inicial u otro lugar de instalación para asegurar que el aparato es capaz de iniciar una aplicación del freno de aire en emergencia desde la parte posterior del tren. Si esta prueba es realizada por una persona que no es miembro de la tripulación del tren, el personal responsable del tren debe ser informado mediante un documento que la prueba satisfactoria fue realizada. El registro escrito de la notificación debe ser mantenido en la cabina de la locomotora guía y debe incluir la fecha y hora de la prueba, el lugar donde la prueba fue realizada, identificación del tren, número de identificación del AFT y el nombre y firma de la persona que realiza la prueba.

2.14. Registro de incidencias en el equipo ferroviario

2.14.1.1. El Sujeto Obligado habrá de mantener el registro de todos los frenos defectuosos, inoperantes o inefectivos, así como de cualquier otra condición que no cumpla las condiciones adecuadas para que el equipo ferroviario opere de manera adecuada, se deben registrar las incidencias detectadas en cualquier momento durante el movimiento del tren.

2.14.1.2. Los Sujetos Obligados deberán conservar los reportes por lo menos cinco años a partir de la fecha en que se realice la inspección y mantenerlos a disposición de la Agencia para efectos de verificación.

2.15. Introducción de nuevas tecnologías a los sistemas de freno.

2.15.1. Para la aprobación de nuevos sistemas de frenos de aire o actualizaciones importantes en los sistemas existentes, será necesario presentar un Plan General de Pruebas de Seguridad ante la Agencia, el cual contenga los siguientes elementos:

2.15.1.1. Descripción general del sistema o actualización a implementar.

2.15.1.2. Identificación y descripción de cada elemento que componga el sistema, y se debe presentar la documentación que garantice la seguridad del elemento.

2.15.2. El avance tecnológico podría exigir nuevas especificaciones y nuevos métodos de evaluación. Para los carros con nuevos diseños en sus sistemas de frenos de aire se deberán ejecutar las disposiciones de la presente Norma Oficial Mexicana para los elementos que apliquen; y para aquellos elementos que no se contemplen, el Sujeto Obligado deberá ejecutar las operaciones de pruebas de frenos de acuerdo con lo establecido en los manuales del fabricante con el fin de salvaguardar la integridad en los equipos y proporcionar la debida seguridad en el servicio, por lo cual, tales ejecuciones se deberán considerar, ejecutar, justificar y registrar como se detalla en el inciso 2.15.1.

3. Procedimiento de Evaluación de la Conformidad

3.1. Directrices

3.1.1. La Evaluación de la Conformidad del cumplimiento de la presente Norma Oficial Mexicana se llevará a cabo en términos de lo establecido en ésta y en la Ley de Infraestructura de la Calidad.

3.1.2. En todo tren que sea ofrecido para servicio se deberá cumplir con las disposiciones indicadas en este documento.

3.1.3. Para efectos del presente PEC, se entenderá como “Conformidad” al cumplimiento de las disposiciones establecidas en la presente Norma Oficial Mexicana; mientras que “No Conformidad” al incumplimiento de las disposiciones establecidas en ésta. La “Conformidad” tendrá una vigencia de 2 años.

3.1.4. Para obtener una “Conformidad” para esta Norma Oficial Mexicana el Sujeto Obligado deberá cumplir cabalmente con lo establecido en 3.1.5, en caso contrario, obtendrá una “No Conformidad”.

3.1.5. El proceso de evaluación se determinará mediante muestreo, evaluando aleatoriamente la cantidad de trenes que se considere razonable en función del registro de ofrecimiento y programa de salidas y llegadas.

3.1.5.1. Etapa de evaluación A

3.1.5.1.1. En la fecha de realización de la Evaluación de la Conformidad el Sujeto Obligado deberá demostrar a la Unidad de Inspección que cuenta con una carpeta de evidencias con la que compruebe el cumplimiento de las disposiciones de la presente NOM para las pruebas de frenos en 2 tantos y en electrónico mediante dispositivo USB. El contenido de la carpeta de evidencias se detalla en la Tabla 7.

Sección	Contenido
1	Portada, firmada por el representante legal del Sujeto Obligado con los siguientes datos: <ul style="list-style-type: none"> - Denominación o Razón social del Sujeto Obligado. - Datos de identificación fiscal de las personas (física o moral) responsables de la ejecución de las disposiciones de esta NOM. - Documento que acredite que posee conocimientos teóricos y prácticos en la presente NOM con una vigencia no mayor de 2 años. - Fecha y lugar donde se está llevando a cabo la Evaluación de la Conformidad.
2	<ul style="list-style-type: none"> - Registro de ofrecimiento del tren y programa de salidas y llegadas. - Por cada tren inspeccionado previamente a su salida y aprobado para su movimiento por personal calificado se elaborará un documento, mismo que será entregado al personal responsable del tren y contendrá cuando menos: <ul style="list-style-type: none"> o Nombre y firma del inspector. o Identificación del tren. o Lugar, fecha y hora. o Descripción de los defectos encontrados y que no tiene riesgo para su manejo y evidencia de unidades de arrastre retirados de la formación del tren. o Marcas de identificación de los carros que forman el tren. o <i>Checklist</i> (lista de verificación) con el que se demuestre que fueron ejecutadas las disposiciones especificadas para esta etapa de evaluación.
3	<ul style="list-style-type: none"> - Memoria fotográfica que acompañe a las evidencias documentales de la sección 2 de esta tabla. Cada fotografía debe cumplir las siguientes características: Tamaño 10x15 centímetros, resolución mínima de 720 ppp (píxeles por pulgada), a color, sin retoques, formato .jpg. Cada fotografía deberá contener rotulado el nombre de actividad, lugar, georreferenciación en cualquier sistema de referencia, hora y fecha. Ejemplo: (Inspección del tren T3; Terminal Pantaco Ferrovalle; 482251.45, 2153240.82, 14Q; 14:45; 04/05/2021). Para lo anterior se permite el empleo de cualquier <i>software</i>. - El nombre de cada fotografía debe ser guardada especificando: <i>“Tipo de prueba_número de identificación del tren.jpg”</i>

Tabla 7. Contenido que debe cumplir la carpeta de evidencias para la etapa de evaluación A.

3.1.5.1.2. Adicionalmente a lo indicado en el inciso anterior (3.1.5.1.1) el Sujeto Obligado debe contar con copia de los registros de pruebas de frenos los cuales deben cumplir con lo establecido en el inciso 2.4 de la presente NOM. Estos registros podrán ser solicitados por la Unidad de Inspección en cualquier momento.

3.1.5.2. Etapa de evaluación B

3.1.5.2.1. Una vez se demuestre que el Sujeto Obligado cuenta con las carpetas y los registros indicados en la etapa de evaluación A, la Unidad de Inspección, ejecutará la evaluación *in situ*, de los trenes que sean ofrecidos para servicio según lo indicado en 3.1.5.

3.1.5.2.1.1. Ubicado en el sitio de la salida de tren, se procederá a evaluar las condiciones de seguridad de acuerdo con la presente NOM:

3.1.5.2.1.1.1. Antes de iniciar con la inspección, se debe tomar las medidas necesarias de seguridad, hacer de conocimiento del representante del concesionario, asignatario o permisionario, después de tener la certeza de estar en un área segura, en el entendido que de ser necesario se realizará el abanderamiento por medio de señalamiento de Bandera Azul.

3.1.5.2.1.2. Prueba de emergencia en el AFT:

1. AFT de batería. Cerrar la llave angular donde está colocado el AFT, solicitar emergencia.
2. AFT de turbina (ATX). Recorrerse tres carros hacia enfrente y cerrar la llave angular, solicitar emergencia.
3. AFT de batería y Turbina. Colocar el AFT en posición de batería, solicitar emergencia.
4. Para cada una de las pruebas anteriores, si ésta funciona adecuadamente, la prueba se da válida.

3.1.5.2.1.3. Prueba de fugas en todo el tren:

1. Con el sistema cargado a no menos de 75 libras /pulgada cuadrada, realizar una reducción de aire en la línea de tren.
2. Después de reducir el aire, esperar un minuto para la estabilización de éste en el tubo del freno.
3. Medir la presión en el tubo del freno. Con reloj en mano, realizar prueba y verificar que no exista una pérdida de presión mayor a 5 libras en un minuto.
4. Realizar un muestreo con la finalidad de checar la efectividad del frenado, para lo cual, se deberá tomar un mínimo de 10 por ciento de carros en cualquier ubicación en el tren.
5. Verificar la aplicación del cilindro del freno. No se permite el relevo de ningún cilindro. Se considerará efectiva la prueba, si el 100 por ciento del muestreo se mantiene aplicado hasta que se realice el relevo desde la locomotora.

3.1.5.3. Adicionalmente, a las lo establecido en 3.1.5.1 y 3.1.5.2, la Unidad de Inspección podrá revisar el funcionamiento de otros elementos del sistema de aire que considere importantes para la seguridad.

3.1.6. Los resultados de la evaluación ejecutada *in situ* deberán ser asentados en un acta circunstanciada de hechos, la cual debe estar acompañada por fotografías bajo las características especificadas en la sección 3 de la Tabla 7 y videograbación. Esta acta debe ser firmada por la Unidad de Inspección, los responsables del Sujeto Obligado de acompañar a ésta y dos testigos presentes en la ejecución de la evaluación.

3.1.7. Si se detecta que entre los responsables y sujetos obligados participantes de este PEC se ejercen malas prácticas de Evaluación de la Conformidad, y existe un conflicto de interés o una afectación a los objetivos legítimos de interés público que persigue esta Norma Oficial Mexicana, se procederá con las sanciones conforme a lo establecido en las leyes aplicables.

3.1.8. La Entidad de Acreditación y los Organismos de Evaluación de la Conformidad deben cumplir con las disposiciones en términos de la Ley de Infraestructura de la Calidad, para poder participar en la Evaluación de la Conformidad de esta Norma Oficial Mexicana.

3.1.8.1. Las Unidades de Inspección que realicen la Evaluación de la Conformidad referida en 3.1.5 deben ser del Tipo A, B o C de acuerdo con la NMX-EC-17020- IMNC "Requisitos para el funcionamiento de diferentes tipos de unidades (organismos) que realizan la inspección" o la vigente que la sustituya.

3.1.8.2. Los equipos e instrumentos calibrados deben contar con trazabilidad a los patrones en términos de la Ley de Infraestructura de la Calidad.

3.1.9. Bajo justificación técnica y en situaciones particulares, se podrán emplear disposiciones que no hayan sido consideradas al momento de emisión de la presente Norma Oficial Mexicana, siempre y cuando se protejan los objetivos legítimos y de interés público perseguidos, y previa consulta de la Agencia.

4. Verificación y vigilancia

4.1. Aplicación de la verificación y la vigilancia

4.1.1. La verificación y vigilancia del cumplimiento de lo dispuesto en la presente Norma Oficial Mexicana está a cargo de la Agencia, conforme a sus respectivas atribuciones.

4.1.2. La verificación de la presente Norma Oficial Mexicana se llevará a cabo por la Agencia en el momento en que ésta lo considere pertinente conforme a lo establecido en el Procedimiento de Evaluación de la Conformidad de esta Norma Oficial Mexicana.

4.1.3. La Agencia podrá suspender o cancelar la aprobación y sancionar a la Unidad de Inspección y a la Entidad de Acreditación que emitió las acreditaciones a dicha Unidad, cuando se detecten irregularidades bajo lo dispuesto en los artículos 58 y 59 de la Ley de Infraestructura de la Calidad y otras disposiciones aplicables.

5. Sanción

El incumplimiento a las disposiciones contenidas en la presente Norma Oficial Mexicana será sancionado por la Agencia conforme a lo establecido en la Ley de Infraestructura de la Calidad y demás ordenamientos que resulten aplicables, sin perjuicio de las que impongan otras autoridades en el ejercicio de sus atribuciones o de la responsabilidad civil o penal que resulte.

6. Referencias a estándares para su implementación

- Norma Mexicana NMX-EC-17011-IMNC-2018.
- Norma Mexicana NMX-EC-17020-IMNC-2014.

7. Concordancia con normas internacionales

Esta Norma Oficial Mexicana no es equivalente (NEQ) con alguna Norma Internacional, por no existir ésta última al momento de su elaboración.

8. Bibliografía

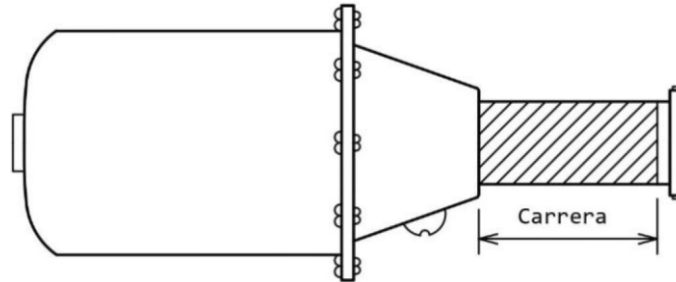
- Ley Reglamentaria del Servicio Ferroviario, publicada en el Diario Oficial de la Federación el 12 de mayo de 1995 y sus reformas subsecuentes.
- Reglamento del Servicio Ferroviario, publicado en el Diario Oficial de la Federación el 25 de enero de 2000 y sus reformas subsecuentes.
- Norma Oficial Mexicana NOM-025-SCT2-2016, Disposiciones de seguridad para el equipo de arrastre ferroviario al servicio de carga, publicada en el Diario Oficial de la Federación el 26 de mayo de 2017.
- Norma Oficial Mexicana NOM-121-SCT1-2009, Telecomunicaciones-Radiocomunicación-Sistemas de radiocomunicación que emplean la técnica de espectro disperso-Equipos de radiocomunicación por salto de frecuencia y por modulación digital a operar en las bandas 902-928 MHz, 2400-2483.5 MHz y 5725-5850 MHz-Especificaciones, límites y métodos de prueba, publicada en el Diario Oficial de la Federación el 21 de junio de 2010.
- Norma Oficial Mexicana NOM-008-SCFI-2002, Sistema General de Unidades de Medida, publicada en el Diario Oficial de la Federación el 27 de noviembre de 2002.
- Declaratoria de vigencia de la Norma Mexicana NMX-Z-013-SCFI-2015 publicada en el Diario Oficial de la Federación el 18 de noviembre de 2015.
- Code of Federal Regulations, Title 49–Transportation, Subtitle B – Other Regulations Relating to Transportation, Part 232 –Brake System Safety Standards for Freight and other non-passenger trains and equipment; end-of-train devices, publicado por U.S. Government Publishing Office, 2020.
- Capítulo V, Condiciones para que los trenes circulen y se detengan con garantía de seguridad, desde el punto de vista de los vehículos que los forman, Reglamento General de Circulación, publicado por RENFE Operadora (antes Red Nacional de los Ferrocarriles Españoles), edición 2017.
- Reglamento General de Circulación, Título V – Composición y Frenado, 5. Pruebas de frenado, publicado por RENFE Operadora, edición 2006
- ARTF. (2021). Anuario Estadístico 2020. Ciudad de México: Dirección de Estadística Ferroviaria.
- COFEMER. (2014). Guía para Evaluar el Impacto de la Regulación. Ciudad de México: COFEMER.
- Ferrocarril Mexicano. (2018). Reporte anual 2017. Ciudad de México: Ferromex.
- Ferrocarril Mexicano. (2018). Reporte Anual 2018. Ciudad de México: Ferromex.
- Ferrocarril Mexicano. (2019). Reporte Anual 2019. Ciudad de México: Ferromex.
- Ferrocarril Mexicano. (2020). Reporte Anual 2020. Ciudad de México: Ferromex.

9. Apéndice

9.1. Especificaciones de las carreras de los émbolos de cilindros de frenos de aire

9.1.1. Cilindros reglamentarios

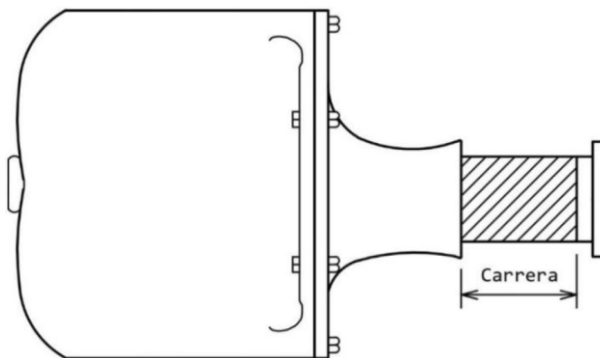
9.1.1.1. La carrera de los pistones se considera fuera de rango nominal cuando esté fuera de los rangos señalados en la **Fig. 1**:



Cilindro	Montaje inicial y/o ajuste requerido +/- 1/4 in	Carrera Nominal del Pistón. Inspección Inicial en Terminal, FRA Clase I	Límites de Carrera S-486	No-Efectiva la Carrera del Pistón cuando excede:
Reglamentario 10in x 12in	7 1/2 in	6 in a 9 in	7 in a 9 in	10 1/2 in
8 1/2 in x 12in	7 1/2 in	6 in a 9 in	7 in a 9 in	10 1/2 in
7in x 12in	7 1/2 in	6 in a 9 in	7 in a 9 in	10 1/2 in
7 1/2 in x 11in	7 1/2 in	6 in a 9 in	7 in a 9 in	9 1/2 in
7 1/2 in x 12in (cilindro 10in x 12in emboquillado)	7 1/2 in	6 in a 9 in	7 in a 9 in	9 1/2 in

Fig. 1 Rangos admisibles en carreras de émbolos de frenos.

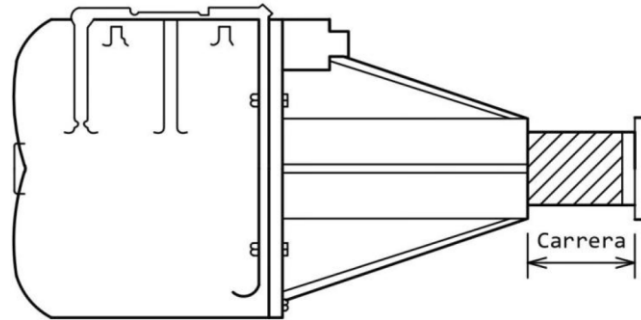
9.1.1.2. Cilindro de 10 x 12 in. Para esta medida, se especifica la medida de la carrera en la **Fig. 2**.



Cilindro	Montaje inicial y/o ajuste requerido +/- 1/4 in	Carrera Nominal del Pistón. Inspección Inicial en Terminal, FRA Clase I	No-Efectiva la Carrera del Pistón cuando excede:
Reglamentario 10in x 12in	5 1/2 in	5 in a 7 in	8 1/2 in

Fig. 2 Rango de carrera en cilindro de 12 in por 10 in.

9.1.1.3. Cilindro de 7 5/8 x 12 x 9 in. Para esta medida, se especifica la medida de la carrera en la Fig. 3.

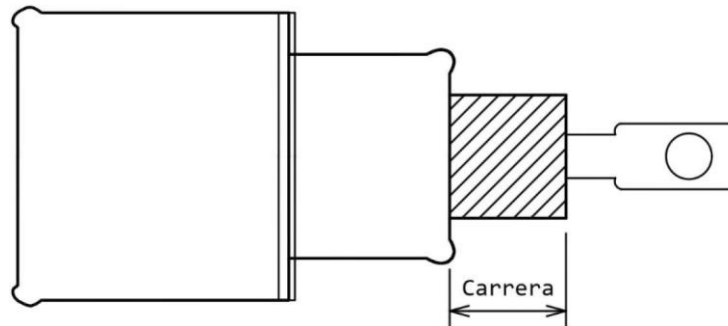


Cilindro	Montaje inicial y/o ajuste requerido +/- 1/4 in	Carrera Nominal del Pistón. Inspección Inicial en Terminal, FRA Clase I	No-Efectiva la Carrera del Pistón cuando excede:
7 ⁵ / ₈ in x 12in x 9in (UC)	5 ¹ / ₂ in	5 in a 6 in	7 ¹ / ₂ in

Fig. 3 Rango de carrera en Cilindro de 7 5/8 in por 12 in.

9.1.2. Variables de tipos de frenos montados en el truck

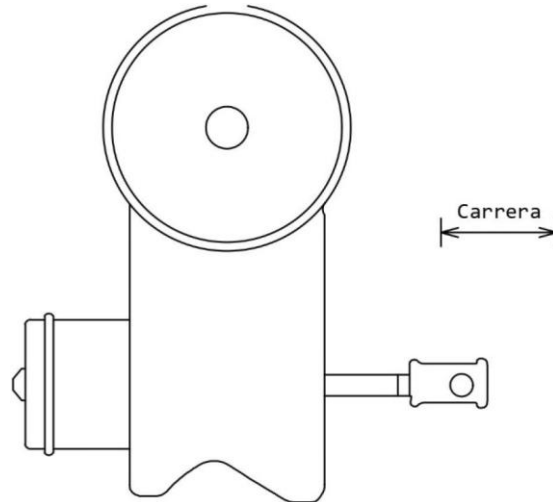
9.1.2.1. Frenos tipo Ellcon-National. En la Fig. 4 se especifica la carrera para este tipo de frenos.



Tamaño del Cilindro	Montaje inicial y/o ajuste requerido +/- 1/4 in	Carrera Nominal del Pistón. Inspección Inicial en Terminal, FRA Clase I	No-Efectiva la Carrera del Pistón cuando excede:
Ellcon-National	2 ³ / ₄ in	2 ¹ / ₄ in a 3 ³ / ₄ in	4 in

Fig. 4 Rango de carreras en Frenos tipo Ellcon-National.

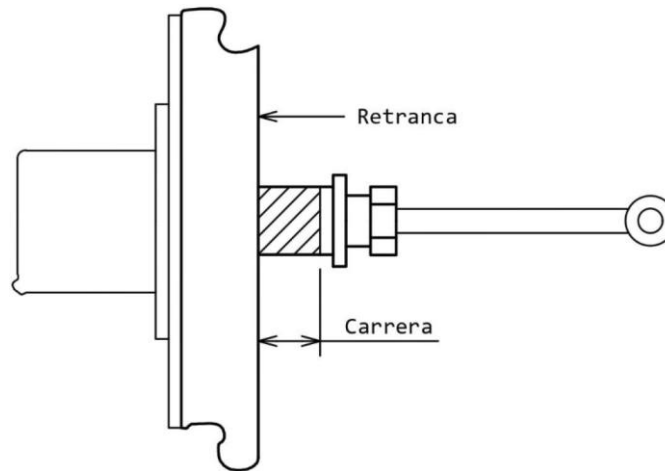
9.1.2.2. Frenos tipo Thrall/Davis/Triax. En la Fig. 5 se especifica la carrera para este tipo de frenos.



Cilindro	Montaje inicial y/o ajuste requerido +/- 1/4 in	Carrera Nominal del Pistón. Inspección Inicial en Terminal, FRA Clase I	No-Efectiva la Carrera del Pistón cuando excede:
Thrall/Davis/Triax	3 1/4 in	2 3/4 in a 4 1/4 in	4 1/2 in

Fig. 5 Rango de carrera en Frenos tipo Ellcon-National.

9.1.2.3. Frenos Wabcopac/NycopacWabcopac II/Nycopac IIA/Triax-II). En este tipo de freno, el cilindro de freno es parte del ensamble de la retranca. En la Fig. 6 se especifica la carrera para este tipo de frenos.



Cilindro	Montaje inicial y/o ajuste requerido +/- 1/4 in	Carrera Nominal del Pistón. Inspección Inicial en Terminal, FRA Clase I	No-Efectiva la Carrera del Pistón cuando excede:
Wabcopac/Nycopac	1 1/4 in	3/4 in a 3 in	4 in
Triax-II	1 3/4 in	1 1/2 in a 3 in	3 1/4 in
Wabcopac II	2 1/4 in	1 3/4 in a 3 in	3 1/4 in
EXT	2 1/4 in	1 3/4 in a 3 in	3 1/4 in

Fig. 6 Rango de carrera en Frenos tipo Wabcopac/NycopacWabcopac II/Nycopac IIA/Triax-II).

9.1.2.3.1. Este sistema no tiene una carrera de pistón mínima o máxima medible. La carrera excesiva está indicada por una señal de sobre – carrera ubicada en la cubierta del cilindro del freno. Cuando el indicador está excedido indica que la carrera del cilindro está más de 2 1/4 in (inaceptable); por lo que necesita atención. Ver Fig. 7.

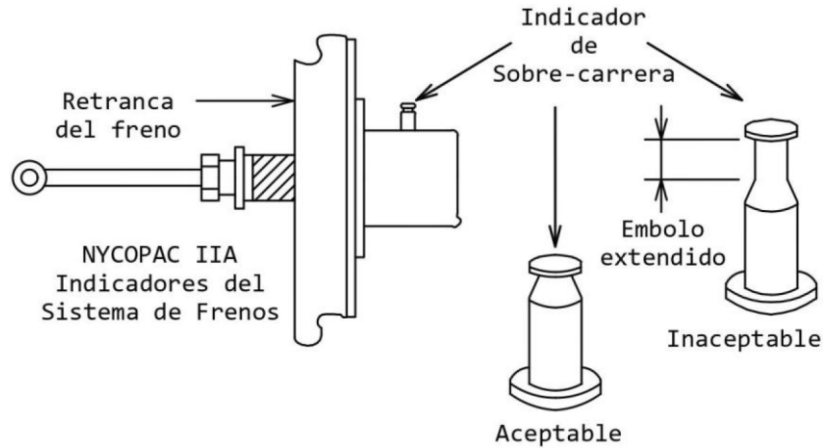
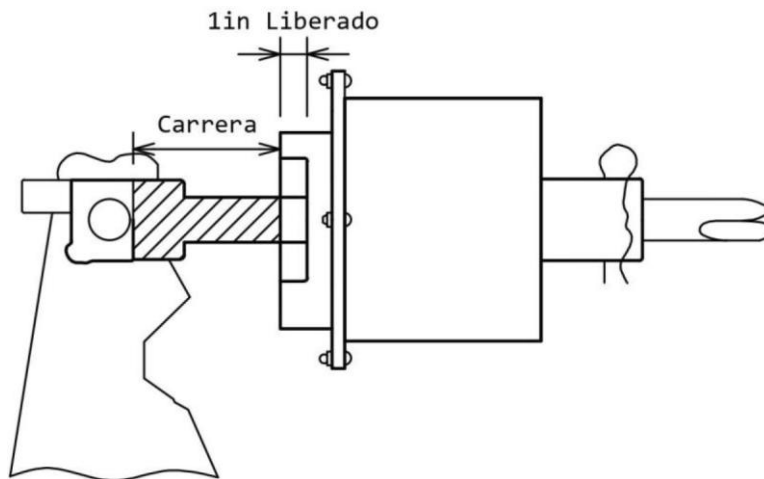


Fig. 7 Indicador de Sobre – Carrera en frenos tipo Wabcopac/NycopacWabcopac II/Nycopac IIA/Triax-II).

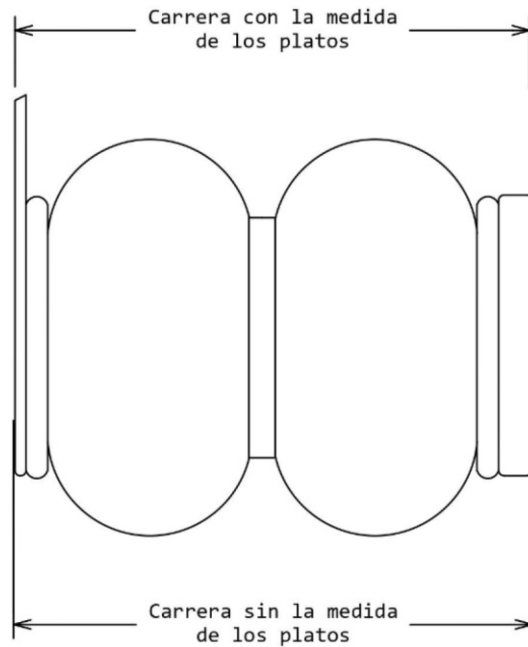
9.1.2.4. Carreras en Frenos tipo Wabco TMX. En este tipo de Frenos, el cilindro del freno es parte del ensamble de la retranca. En la Fig. 8 se especifica la carrera para este tipo de frenos.



Cilindro	Montaje inicial y/o ajuste requerido +/- 1/4 in	Carrera Nominal del Pistón. Inspección Inicial en Terminal, FRA Clase I	No-Efectiva la Carrera del Pistón cuando excede:
Wabco TMX	2 in	1 1/2 in a 3 in	3 1/4 in

Fig. 8 Rango de carreras en Frenos tipo Wabco TMX.

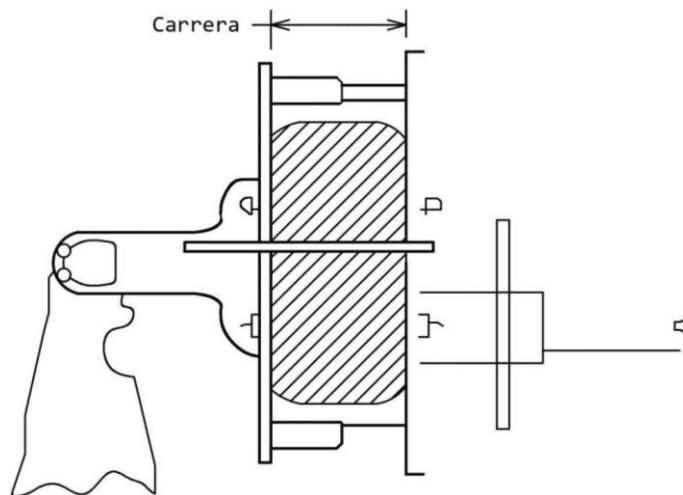
9.1.2.5. Frenos tipo TTX Misner. En este tipo de Frenos, el activador neumático de hule está montado en la retranca. En la **Fig. 9** se especifica la carrera para este tipo de frenos.



Cilindro	Montaje inicial y/o ajuste requerido +/- 1/8 in	Carrera Nominal. Inspección Inicial en Terminal, FRA Clase I	No-Efectiva la Carrera del Pistón cuando excede:
TTX	9 1/4 in + - 1/8 in (solo en carro vacío)	7 1/2 in a 10 in	10 1/4 in
TTX-II	8 in + - 1/4 in	7 in a 10 in	9 1/4 in

Fig. 9. Rango de carreras en Frenos tipo TTX Misner.

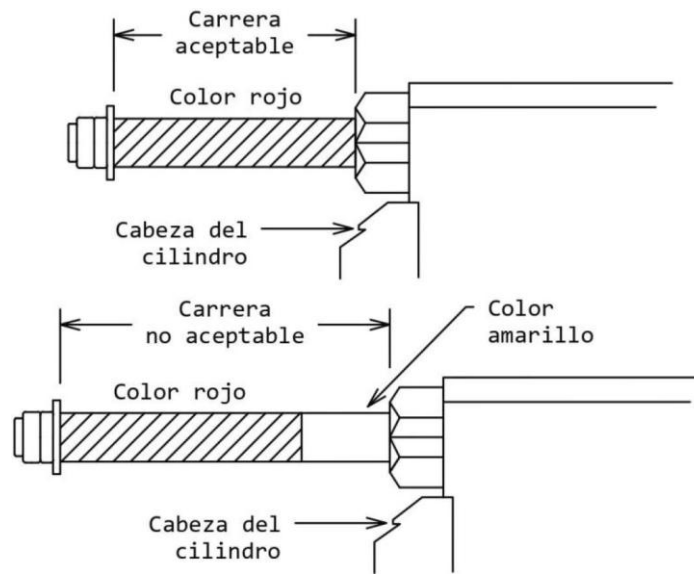
9.1.2.6. Frenos tipo Wabtec UBX. En este tipo de frenos, el cilindro o el activador neumático de hule está montado en la retranca. En la **Fig. 10** se especifica la carrera para este tipo de frenos.



Cilindro	Montaje inicial y/o ajuste requerido +/- 1/4 in	Carrera Nominal. Inspección Inicial en Terminal, FRA Clase I	No-Efectiva la Carrera del Pistón cuando excede:
(Carrera corta)	3 3/4 in	3 1/4 in a 5 1/4 in	5 1/2 in
(Carrera larga)	4 1/2 in	3 1/4 in a 5 1/4 in	5 1/2 in

Fig. 10 Rango de carrera en Frenos tipo Wabtec UBX.

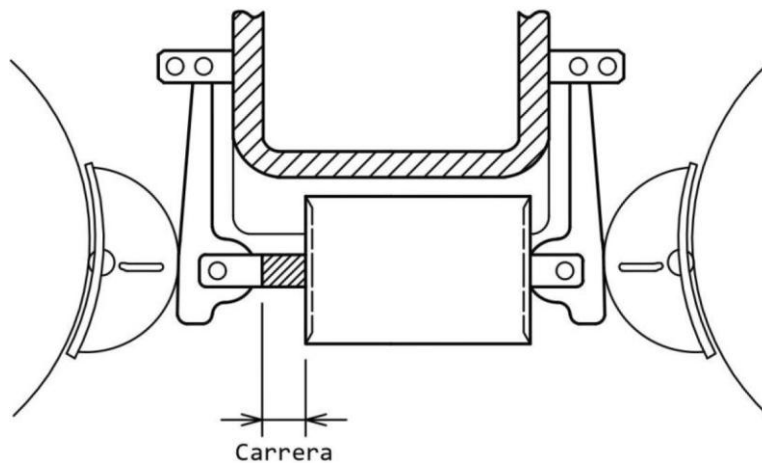
9.1.2.7. Frenos tipo TMB-60 de NYAB. En la Fig. 11 se especifica la carrera para este tipo de frenos.



Cilindro	Montaje inicial y/o ajuste requerido +/- 1/4 in	Carrera Nominal del Pistón. Inspección Inicial en Terminal, FRA Clase I	No-Efectiva la Carrera del Pistón cuando excede:
NYAB TMB-60	Mostrando sólo 2 in en color rojo	Mostrando sólo 2 in en color rojo	Mostrando 3 1/4 in en color amarillo

Fig. 11 Rango de carrera en Frenos tipo NYAB-60.

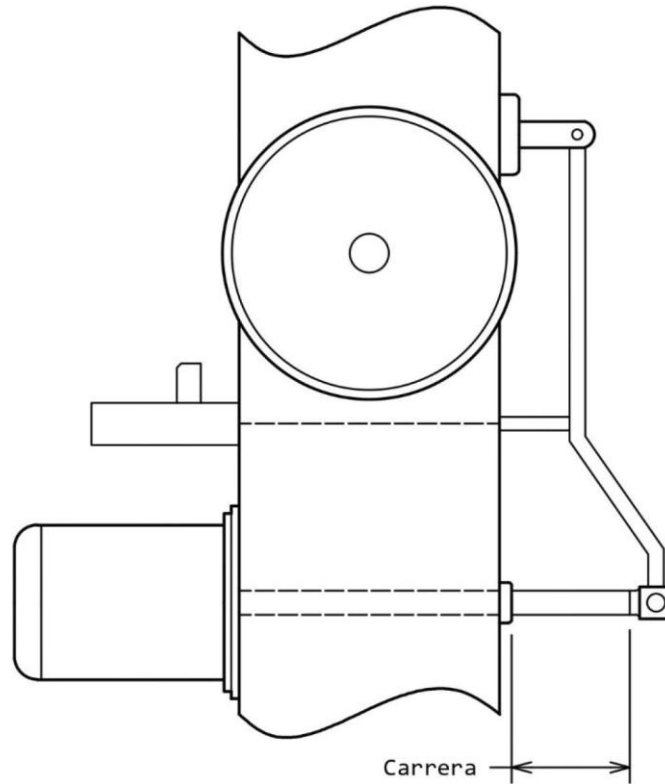
9.1.2.8. Frenos tipo UNIFRATE. En la Fig. 12 se especifica la carrera para este tipo de frenos



Cilindro	Montaje inicial y/o ajuste requerido +/- 1/4 in	Carrera Nominal del Pistón. Inspección Inicial en Terminal, FRA Clase I	No-Efectiva la Carrera del Pistón cuando excede:
Unifrate	3 in	3 in mínimo 4 1/2 in máximo	5 in

Fig. 12 Rango de carrera en Frenos tipo UNIFRATE.

9.1.2.9. Frenos tipo ABEX/ABSCO. En la Fig. 13 se especifica la carrera para este tipo de frenos.



Cilindro	Montaje inicial y/o ajuste requerido +/- 1/4 in	Carrera Nominal del Pistón. Inspección Inicial en Terminal, FRA Clase I	No-Efectiva la Carrera del Pistón cuando excede:
ABEX/Absco	5 ³ / ₄ in	5 in mínimo 6 ³ / ₄ in máximo	7 in

Fig. 13 Rango de carrera en Frenos tipo ABEX/ABSCO.

10. Clasificación

NOM-005-ARTF-2023, Sistema Ferroviario-Operación-Pruebas de frenos de aire para trenes de carga-Disposiciones de seguridad.

TRANSITORIOS

PRIMERO. La presente Norma Oficial Mexicana, una vez que sea publicado en el Diario Oficial de la Federación como norma definitiva, entrará en vigor a los 180 días naturales contados a partir del día natural inmediato siguiente al día de su publicación.

SEGUNDO. Con fundamento en lo establecido en el artículo 78 de la Ley General de Mejora Regulatoria la información aplicable para dar cumplimiento al Procedimiento de Evaluación de la Conformidad, podrá ser presentada a través de los medios electrónicos que establezca la Agencia.

Ciudad de México, a 17 de abril de 2023.- El Titular de la Agencia Reguladora de Transporte Ferroviario y Presidente del Comité Consultivo Nacional de Normalización de Transporte Ferroviario, **Evaristo Iván Ángeles Zermeño**.- Rúbrica.

PROYECTO de Norma Oficial Mexicana PROY-NOM-006-ARTF-2023, Sistema Ferroviario-Operación-Equipo de arrastre ferroviario al servicio de carga-Disposiciones de seguridad.

Al margen un sello con el Escudo Nacional, que dice: Estados Unidos Mexicanos.- COMUNICACIONES.- Secretaría de Infraestructura, Comunicaciones y Transportes.- Agencia Reguladora del Transporte Ferroviario.

EVARISTO IVÁN ÁNGELES ZERMEÑO, Titular de la Agencia Reguladora del Transporte Ferroviario y Presidente del Comité Consultivo Nacional de Normalización de Transporte Ferroviario (CCNN-TF), con fundamento en los artículos, 17, 36 fracciones VII, VIII, XII y XXVII de la Ley Orgánica de la Administración Pública Federal; 3, fracciones VII, VIII y IX, 4, fracción XVI, 10, fracciones VII y XV, 24, 25, 30, 34 y 35 de la Ley de Infraestructura de la Calidad; 6 Bis, fracciones I y XIX de la Ley Reglamentaria del Servicio Ferroviario; 201 del Reglamento del Servicio Ferroviario; 40 del Reglamento Interior de la Secretaría de Comunicaciones y Transportes y Segundo del Decreto por el que se crea la Agencia Reguladora del Transporte Ferroviario, como un órgano desconcentrado de la Secretaría de Comunicaciones y Transportes, y

CONSIDERANDO

Que el artículo 1º párrafo tercero, de la Constitución Política de los Estados Unidos Mexicanos, dispone que todas las autoridades, en el ámbito de sus competencias, tienen la obligación de promover, respetar, proteger y garantizar los derechos humanos de conformidad con los principios de universalidad, interdependencia, indivisibilidad y progresividad. En consecuencia, el Estado deberá prevenir, investigar, sancionar y reparar las violaciones a los derechos humanos, en los términos que establezca la ley.

Que conforme a lo dispuesto por el artículo 28, párrafos cuarto y quinto, de la Constitución Política de los Estados Unidos Mexicanos, los ferrocarriles son un área prioritaria para el desarrollo nacional en términos del artículo 25 del ordenamiento en mención y que el Estado, al ejercer en ella su rectoría, protegerá la seguridad y la soberanía de la Nación, y al otorgar concesiones o permisos mantendrá o establecerá el dominio de las respectivas vías de comunicación de acuerdo con las leyes de la materia.

Que la Ley de Infraestructura de la Calidad en su artículo 10 fracciones VII, XII y XV se establecen como objetivos legítimos de interés público, la seguridad nacional, la seguridad vial y cualquier otra necesidad pública, en términos de las disposiciones legales aplicables.

Que la Declaración Universal de Derechos Humanos en su artículo tercero señala el derecho de todo individuo a la vida, la libertad y a la seguridad de su persona.

Dicho artículo debe conceptualizarse en dos sentidos:

- a) Como una obligación para el Estado de respetar la vida dentro del ejercicio de sus funciones;
- b) Como una limitación al actuar de los particulares, para que ninguna persona prive de la vida a otra.

Que el equipo de arrastre ferroviario debe cumplir con parámetros técnicos, que garanticen la calidad del servicio para los usuarios del servicio ferroviario de carga en la vía concesionada nacional y la segura operabilidad de los concesionarios, permisionarios y asignatarios, y así mantener los estándares de seguridad esperados por la Agencia Reguladora del Transporte Ferroviario, a fin de preservar la integridad para todo el personal ferroviario.

Que el equipo de arrastre debe asegurar el traslado de mercancías de manera eficiente por la vía nacional, además de cerciorarse que los sistemas y mecanismos de las unidades funcionen adecuadamente y que su estructura brinde la seguridad requerida para el transporte, a manera de evitar los contratiempos operativos.

Que a través del hacer vinculante el cumplimiento de los parámetros de seguridad en el equipo ferroviario de arrastre, el Estado Mexicano procura el cuidado de la vida de las personas, al mismo tiempo que beneficia a mejorar los índices de disponibilidad y eficiencia ferroviarios.

Que el Comité Consultivo Nacional de Normalización de Transporte Ferroviario (CCNN-FT), en su Primera Sesión Ordinaria del 2023 celebrada el día 22 de marzo de 2023, aprobó el Proyecto de Norma Oficial Mexicana PROY-NOM-006-ARTF-2022, Sistema Ferroviario-Operación-Equipo de arrastre ferroviario al servicio de carga-Disposiciones de seguridad, a efecto de que en un plazo de 60 días naturales contados a partir de su fecha de publicación, los interesados presenten sus comentarios ante el CCNN-TF, ubicado en Avenida Universidad 1738 Edificio B Planta baja, Colonia Barrio Santa Catarina, Alcaldía Coyoacán, C.P. 04010, CDMX, teléfono 55-5723-9300, Ext. 73463, o bien a los correos electrónicos: artf.ccnntf@sct.gob.mx, miguel.ramirez@sct.gob.mx y martha.zapata@sct.gob.mx, para que en los términos de la Ley de la materia se consideren en el seno del Comité que lo propuso, toda vez que la Plataforma Tecnológica Integral de Infraestructura de la Calidad a que se refiere el artículo 35 de la Ley de Infraestructura de la Calidad se encuentra en desarrollo.

En virtud de lo anterior, en cumplimiento a lo dispuesto en el artículo 35 fracción V y 38 de la Ley de Infraestructura de la Calidad, he tenido a bien ordenar la publicación en el Diario Oficial de la Federación del **Proyecto de Norma Oficial Mexicana PROY-NOM-006-ARTF-2023, Sistema Ferroviario-Operación-Equipo de arrastre ferroviario al servicio de carga-Disposiciones de seguridad**, para que, en un plazo de 60 días naturales contados a partir de su fecha de publicación, los interesados presenten sus comentarios ante el Comité Consultivo Nacional de Normalización de Transporte Ferroviario.

Ciudad de México, a 17 de abril de 2023.- El Titular de la Agencia Reguladora del Transporte Ferroviario y Presidente del Comité Consultivo Nacional de Normalización de Transporte Ferroviario, **Evaristo Iván Ángeles Zermeño**.- Rúbrica.

PROYECTO DE NORMA OFICIAL MEXICANA PROY-NOM-006-ARTF-2023, SISTEMA FERROVIARIO-OPERACIÓN-EQUIPO DE ARRASTRE FERROVIARIO AL SERVICIO DE CARGA-DISPOSICIONES DE SEGURIDAD

PREFACIO

La elaboración de la presente Proyecto de Norma Oficial Mexicana es competencia del Comité Consultivo Nacional de Normalización de Transporte Ferroviario (CCNN-TF) integrado por:

- Administradora de la Vía Corta Tijuana-Tecate
- Agencia de Seguridad, Energía y Ambiente
- Agencia Reguladora del Transporte Ferroviario
- Asociación Mexicana de Agentes de Carga, A.C.
- Asociación Mexicana de Distribuidores de Gas Licuado y Empresas Conexas, A.C.
- Asociación Mexicana de Ferrocarriles, A.C.
- Asociación Nacional de la Industria Química, A.C.
- Cámara Mexicana de la Industria de la Construcción
- Cámara Nacional de la Industria del Hierro y el Acero
- Cámara Nacional de la Industria Molinera de Trigo
- Cámara Nacional de las Industrias Azucarera y Alcoholera
- Cámara Nacional del Maíz Industrializado
- Centro Nacional para la Prevención de Desastres
- Colegio de Ingenieros Civiles de México, A.C.
- Colegio de Ingenieros Mecánicos y Electricistas, A.C.
- Colegio Nacional de Educación Profesional Técnica
- Comisión Ambiental de la Megalópolis (CAME)
- Comisión Nacional de Hidrocarburos
- Comisión Reguladora de Energía
- Confederación de Cámaras Industriales de los Estados Unidos Mexicanos
- Consejo Nacional Agropecuario
- Consejo Nacional de Normalización y Certificación de Competencias Laborales
- Dirección General de Autotransporte Federal
- Dirección General de Desarrollo Ferroviario y Multimodal
- Dirección General de Servicios Técnicos
- Ferrocarril del Istmo de Tehuantepec, S.A. de C.V. (Corredor Interoceánico del Istmo de Tehuantepec)
- Ferrocarril Mexicano, S.A. de C.V.
- Ferrocarril Suburbano, S.A.P.I de C.V.
- Ferrosur, S.A. de C.V.
- FONATUR Tren Maya S.A. de C.V.
- Instituto Mexicano de Normalización y Certificación A.C
- Instituto Mexicano del Transporte
- Instituto Politécnico Nacional
- Kansas City Southern de México, S.A. de C.V.
- Línea Coahuila Durango, S.A. de C.V.
- Mexicana de Acreditación, MAAC, A.C.
- Organismo Nacional de Normalización y Certificación de la Construcción y Edificación, S.C.

- Procuraduría Federal del Consumidor
- Secretaría de Agricultura y Desarrollo Rural
- Secretaría de Economía
- Secretaría de Gobernación
- Secretaría de Medio Ambiente y Recursos Naturales
- Secretaría de Salud
- Secretaría de Turismo
- Secretaría del Trabajo y Previsión Social
- Servicio de Administración Tributaria
- Sociedad Internacional de Acreditación A.C.
- Universidad Autónoma de Nuevo León
- Universidad Autónoma del Estado de México
- Universidad Nacional Autónoma de México
- Universidad Tecnológica de San Juan del Río

Con el objetivo de elaborar el presente Proyecto de Norma Oficial Mexicana, se constituyó un Grupo de Trabajo con la participación voluntaria de los siguientes actores:

- Agencia Reguladora del Transporte Ferroviario.
- Asociación Mexicana de Agentes de Carga, A.C.
- Asociación Mexicana de Ferrocarriles, A.C.
- Arrendadora Nacional de Carros de Ferrocarril, S.A. de C.V.
- CIBA GROUP.
- Entidad Mexicana de Acreditación, A.C.
- Ferrocarril Mexicano, S.A. de C.V.
- Ferrosur, S.A. de C.V.
- Kansas City Southern de México, S.A. de C.V.
- Mexicana de Acreditación, MAAC, A.C.
- Normalización y Certificación NYCE, S.C.
- Organismo Nacional de Normalización y Certificación de la Construcción y Edificación, S.C.
- Sociedad Internacional de Acreditación, A.C.
- Universidad Autónoma del Estado de México.

ÍNDICE DE CONTENIDO

PREFACIO

ÍNDICE DE CONTENIDO

INTRODUCCIÓN

1. Objetivo, campo de aplicación y objetivos legítimos de interés público
2. Especificaciones, características y disposiciones técnicas
3. Procedimiento de Evaluación de la Conformidad
4. Verificación y vigilancia
5. Sanción
6. Referencias a estándares para su implementación
7. Concordancia con normas internacionales
8. Bibliografía
9. Clasificación

TRANSITORIOS

INTRODUCCIÓN

Con base en la legislación y reglamentación vigente en materia de transportación ferroviaria y en cumplimiento a las disposiciones contenidas en la Ley de Infraestructura de la Calidad, la Ley Reglamentaria del Servicio Ferroviario y el Reglamento del Servicio Ferroviario, en la presente Norma Oficial Mexicana se establecen las disposiciones y parámetros de seguridad operativa para los sistemas, componentes y dispositivos del Equipo Ferroviario de Arrastre que opera en el Sistema Ferroviario Mexicano. Esta Norma Oficial Mexicana incluye las disposiciones para los elementos de cierre y apertura, sistema de aparejo de tiro, truck y sus partes, aditamentos de seguridad para carros de carga, el estencilado de los carros y el expediente de descripción del mantenimiento.

1. Objetivo, campo de aplicación y objetivos legítimos de interés público

1.1. Objetivo

La presente Norma Oficial Mexicana tiene por objetivo establecer los parámetros de seguridad que debe de cumplir el Equipo Ferroviario de Arrastre, con el propósito de garantizar y preservar la seguridad operativa en el servicio de carga ferroviario.

1.2. Campo de aplicación

Las disposiciones de la presente Norma Oficial Mexicana son de aplicación para las empresas ferroviarias, concesionarias, permisionarias y asignatarias del servicio público de transporte ferroviario y de los servicios auxiliares, así como cualquier otra empresa particular, u organismo estatal o municipal autorizado para operar el Equipo Ferroviario de Arrastre.

1.3. Objetivos legítimos de interés público

Los objetivos legítimos de interés público que procura la presente Norma Oficial Mexicana son:

- La seguridad nacional.
- La seguridad vial.

2. Especificaciones, características y disposiciones técnicas

2.1. Términos y definiciones

Las definiciones de los términos que se utilizan para la interpretación de los aspectos técnicos de la presente Norma Oficial Mexicana serán las establecidas en la Ley de Infraestructura de la Calidad, Ley Reglamentaria del Servicio Ferroviario, Reglamento del Servicio Ferroviario, en el conocimiento de que, a falta de definición en los ordenamientos citados, se deben utilizar las definiciones que a continuación se indican:

2.1.1. Acoplador

Dispositivo por el que se mantiene la conexión de un carro con otro o con la locomotora.

2.1.2. Acreditación

Documento emitido por una Entidad de Acreditación, por el cual, se reconoce la competencia técnica y confiabilidad de una persona moral para operar como Organismo de Evaluación de la Conformidad.

2.1.3. Aparejo de tiro

Mecanismo por medio del cual se amortiguan los impactos ocasionados por el acoplamiento de unidades y el movimiento del tren.

2.1.4. Aprobación

Acto por el cual la Agencia reconoce a un Organismo de Evaluación de la Conformidad que haya obtenido la Acreditación, para realizar la Evaluación de la Conformidad relacionada con Normas Oficiales Mexicanas.

2.1.5. Carro

Unidad de Equipo de Arrastre destinada al Servicio Público de Transporte Ferroviario de Carga.

2.1.6. Certificado de Conformidad

Documento emitido por un OEC y aprobado por la Agencia, mediante el cual se avala que la Empresa cumple una Norma Oficial Mexicana.

2.1.7. Escotilla

Apertura o puerta de acceso de un tanque u otros vehículos.

2.1.8. Entidad de Acreditación

Persona moral debidamente autorizada por la Secretaría de Economía para conocer, tramitar y resolver las solicitudes de Acreditación y, en su caso, emitir las Acreditaciones a favor de aquéllos que pretendan operar como Organismos de Evaluación de la Conformidad.

2.1.9. Estencilado

Conjunto de letras, números y símbolos empleados para la identificación de los carros, así como para proporcionar información como características específicas diversas del mismo.

2.1.10. Equipo de arrastre

Conjunto de carros destinados al Servicio Público de Transporte Ferroviario que no cuenta con tracción propia.

2.1.11. Fisura

Una grieta o hendidura sin la separación completa de las partes de un material, pieza o componente.

2.1.12. Holgura

Parámetro dentro del cual una tolerancia es operativamente aceptable.

2.1.13. Inspección

Actividad que realiza el Personal de Servicio Ferroviario calificado, para conservar y mantener en buen estado físico las Vías Férreas, las señales, las instalaciones y sistemas de telecomunicaciones utilizados en la concesión, Asignación o permiso, así como del Equipo Ferroviario, en términos del Reglamento del Servicio Ferroviario.

2.1.14. Mantenimiento

Es el conjunto de operaciones que se realizan para salvaguardar la integridad y la funcionalidad de cualquier infraestructura.

2.1.15. Organismos de Evaluación de la Conformidad (OEC)

Persona moral que aplica el Procedimiento de Evaluación de la Conformidad.

2.1.16. Procedimiento de Evaluación de la Conformidad (PEC)

Proceso técnico que permite demostrar el cumplimiento de las disposiciones contenidas en las Normas Oficiales Mexicanas. Comprende, entre otros, los procedimientos de muestreo, inspección y certificación.

2.1.17. Rotura

Fractura con separación completa de las partes de un material, pieza o componente.

2.1.18. Sujeto Obligado

Concesionarios, permisionarios y asignatarios que prestan servicio ferroviario dentro de las vías generales de comunicación ferroviaria del Sistema Ferroviario Mexicano.

2.1.19. Truck

Estructura de acero montado sobre dos o más mancuernas que se utiliza para soportar el cuerpo del carro.

2.1.20. Unidad de Inspección

Persona física o moral que pertenece a un OEC que realiza actos de inspección para la aplicación del PEC.

2.1.21. Verificación

Actividad realizada por las autoridades competentes para constatar a través de visitas, requerimientos de información o documentación física o electrónica, que los bienes, productos, procesos y servicios cumplen o concuerdan con las Normas Oficiales Mexicanas o Estándares, en este último caso, cuando su aplicación sea obligatoria en términos de la Ley de Infraestructura de la Calidad.

2.1.22. Vigilancia

Acto por el cual las autoridades competentes revisan que las actividades de las Entidades de Acreditación y los Organismos de Evaluación de la Conformidad se realicen conforme a lo establecido en la Ley de Infraestructura de la Calidad.

2.2. Términos abreviados**2.2.1. AAR**

Asociación Americana de Ferrocarriles (*Association of American Railroads*).

2.2.2. ARTF (Agencia)

Agencia Reguladora del Transporte Ferroviario.

2.2.3. OEC

Organismo de Evaluación de la Conformidad.

2.2.4. PEC

Procedimiento de Evaluación de la Conformidad.

2.2.5. NOM

Norma Oficial Mexicana.

2.3. Disposiciones Generales

2.3.1. Las disposiciones contenidas en esta NOM se organizan de acuerdo con los sistemas, operaciones y subsistemas que se muestran en la **Tabla 1**.

Sistema mecánico	Subsistema
Elementos de cierre y apertura	Sin subsistema
Aparejo de tiro y sus partes	Acopladores y sus partes
	Yugos y sus componentes
	Aparejos de tracción
	Dispositivos de amortiguamiento
Trucks y sus partes	Baleros
	Adaptadores para baleros
	Sistema Eje-Rueda
	Ruedas
	Ejes
	Traveseros de truck y bastidores
	Dispositivo estabilizador
Aditamentos de seguridad para carros de carga	Freno de mano
	Repisas de freno de mano
	Estribos
	Escaleras
	Pasamanos laterales
	Pasamanos horizontales de extremo
	Pasamanos verticales de extremo
	Palanca de desacoplar
	Repisas transversales de extremo
	Barras de acoplamiento para carros de carga de altura estándar
Aditamentos adicionales para carros tanque	
Estencilado de los carros	Sin subsistema

Tabla 1 Estructura de la NOM.

2.3.2. Estas disposiciones aplican para los tipos de carros definidos en la regla 83 del Manual de Campo de la AAR, a manera indicativa mas no limitativa, para su identificación, algunos tipos de carros se ilustran en la Tabla 2:

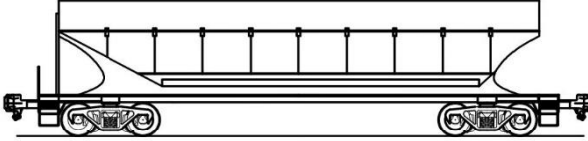
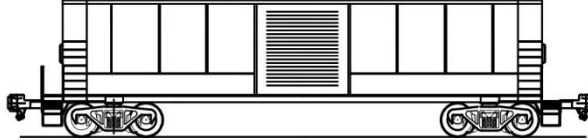
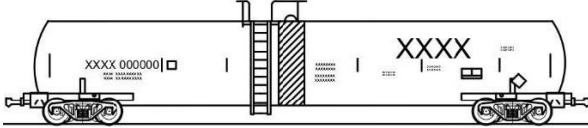
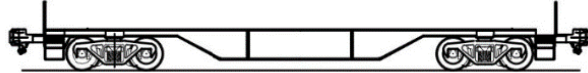
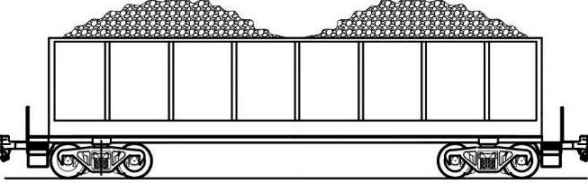
Unidad de Arrastre	Imagen de referencia
Tolva	
Furgón	
Tanque	
Plataforma	
Góndola	

Tabla 2. Algunos tipos de carros de acuerdo a la AAR.

2.3.3. El equipo ferroviario de reciente adquisición, así como el reparado o reconstruido, deberá, previamente al inicio de sus operaciones, ser inspeccionado.

2.3.4. El responsable de mantenimiento de los carros debe contar con toda la información técnica propia del fabricante y cada operación específica la debe ejecutar procedimentalmente según los materiales, equipos, herramientas y métodos que se señalen en sus manuales e instructivos de mantenimiento y en las disposiciones de esta NOM.

2.3.5. Las inspecciones a que se refiere el presente capítulo se realizarán sin perjuicio de las obligaciones de conservación y mantenimiento que establezcan las Normas correspondientes.

2.3.6. Para el caso de mediciones se deberán emplear escantillones para el equipo ferroviario, flexómetros u otro, según se indique en los manuales e instructivos del fabricante.

2.3.7. El concesionario, asignatario o permisionario llevará un control y registro del Personal de Servicio Ferroviario calificado designado como inspector y de las evidencias documentales consideradas para cada designación, las cuales deberán conservarse, actualizarse y mantenerlas a disposición de la Agencia para efectos de verificación.

2.3.8. Únicamente podrá transitar por una vía general de comunicación ferroviaria, el equipo ferroviario que previamente al inicio de operaciones, se inspeccione y apruebe por personal calificado de la concesionario, asignatario o permisionario.

2.3.9. Por cada Inspección que se realice deberá hacerse un reporte que contendrá, cuando menos, el nombre del inspector y de la empresa, según corresponda, la matrícula del Equipo Ferroviario, el lugar, fecha y hora de la Inspección, la descripción, en su caso, de los defectos o fallas detectadas y la firma del inspector que la practicó.

2.3.10. Para efectos de verificaciones y Evaluación de la Conformidad, las unidades de medida tanto del Sistema Inglés como del Internacional de Unidades, serán válidas.

2.4. Elementos de cierre y apertura

2.4.1. No se debe colocar un carro o continuar en servicio, si:

2.4.1.1. Todas las partes móviles destinadas a cerrar aberturas, tales como puertas de acceso, lonas, trampillas, escotillas, válvulas, entre otras, no deberán tener falsos movimientos de apertura o de cierre, por lo que se debe revisar que abran y cierren sin trabazón o desperfectos.

2.4.1.2. Los elementos o dispositivos de bloqueo deberán indicar el estado en que se encuentren, ya sea abierto o cerrado, y deberán ser visibles desde el exterior.

2.4.1.3. Las tapas de escotillas de las tolvas no deberán estar rotas, faltantes, vencidas o irreparables, y deberán ser compatibles con el diseño del carro.

2.4.1.4. Las tapas serán compatibles en longitud, ancho, ubicación del tope de la bisagra y ubicación del seguro.

2.4.1.5. Las puertas de furgones tipo costado de tipo común deslizables o corredizas no deben tener partes rotas, dañadas o faltantes en los siguientes elementos: aldabas y pasador de aldabas, topes traseros, palanca de operación, carril de puerta, palanca elevadora, reten superior de plato, conjunto de rodillos, dispositivo de apertura, retenes inferiores y guías de seguridad de los colgantes.

2.4.1.6. Las puertas de furgones tipo tapón no deben tener partes rotas, dañadas o faltantes en los siguientes elementos: reten superior, dispositivos de apertura, topes frontales y traseros, manivelas de operación superiores, soportes de apertura, conjunto de rodillos superiores, soportes de tornillos, candados auxiliares, manivelas de operación inferiores, guía de puerta (no se permiten alteraciones), conjunto de rodillos inferiores, palanca de operación, topes de puerta en la guía, tubos de conexión, conjunto de manivela superior de seguridad, barras de operación del candado auxiliar, defectos misceláneos (daños en empaques de hule, etc.).

2.4.1.7. Las puertas de extremo en carros cargados, del tipo rack-multinivel para transportar automóviles encerrados; deben cerrarse y asegurarse.

2.5. Aparejo de tiro

2.5.1. No se debe colocar un carro o continuar en servicio, si:

2.5.1.1. Acopladores y sus partes. Ni los acopladores ni sus partes deben tener ninguno de los siguientes defectos:

2.5.1.1.1. Doblamiento o desalineación en zancos o cañas, a tal grado que no puedan acoplarse con otro carro.

2.5.1.1.2. Grietas extendiéndose fuera de las áreas sombreadas y rotuladas como (AA), tal como se muestra en la Fig. 1.

2.5.1.1.3. Grietas extendiéndose fuera del área de radio entre el cabezote y la caña, tal como se indica en el área sombreada y rotulada como (CC) en la Fig. 1, con dimensiones de más de 5.08 cm (2 in).

2.5.1.1.4. Más de una grieta presente dentro del área del radio entre el cabezote y la caña, tal como se muestra en la Fig. 1.

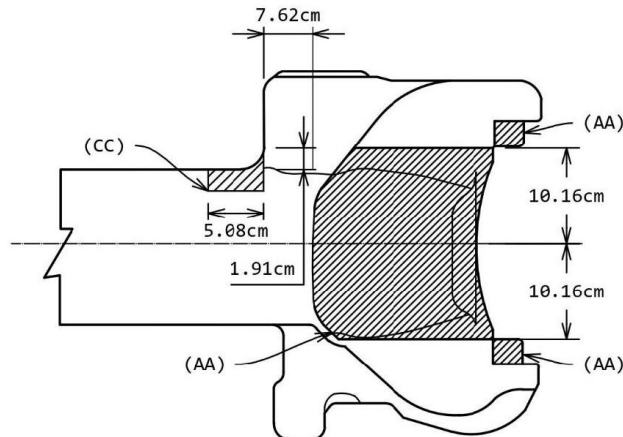


Fig. 1 Acoplador.

2.5.1.1.5. Muela rota o agrietada en la cara interior del área de tiro, tal como se muestra en la Fig. 2.

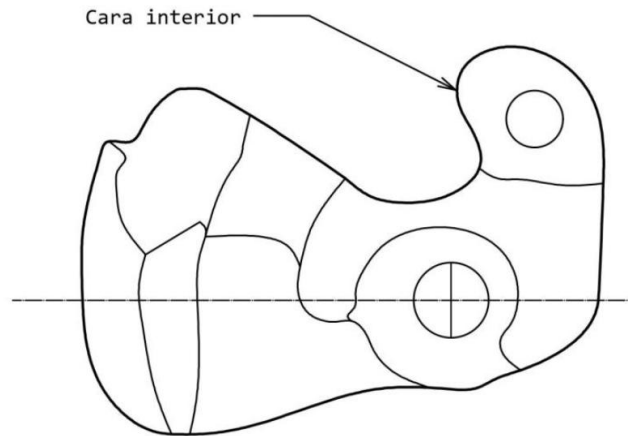


Fig. 2 Muela.

2.5.1.1.6. Perno de muela o tirador de muela faltante o inoperante.

2.5.1.1.7. Elevador de candado inoperante.

2.5.1.1.8. Candado de acoplador faltante, vencido, fracturado o roto.

2.5.1.1.9. Placa retenedora del perno vertical de conexión del acoplador con el yugo faltante (excepto por diseño) o medios de aseguramiento faltantes.

2.5.1.1.10. Pasador de acoplador, retén del pasador o candado del retén del pasador del acoplador roto o faltante.

2.5.1.1.11. Cargador de acoplador roto o faltante.

2.5.1.1.12. Larguero central del carro roto, agrietado más de 15.24 cm (6 in) o vencido más de 6.35 cm (2 1/2 in) en una longitud de 1.83 m (6 ft) entre los platos de centro.

2.5.1.1.13. Roturas en largueros laterales o traveseros de cuerpo.

2.5.1.2. Yugos y sus componentes. Los yugos no deben presentar los siguientes defectos:

2.5.1.2.1. Rotos o agrietados, particularmente en el área sombreada en la parte posterior de la ranura del pasador, tal como se muestra en la Fig. 3.

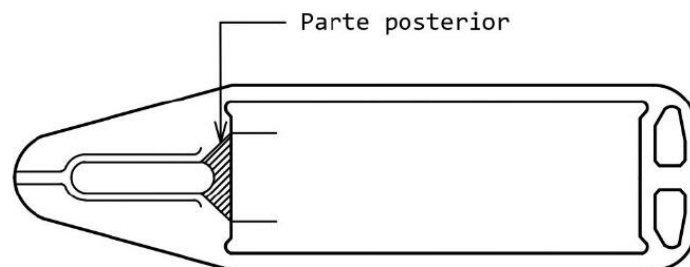


Fig. 3 Yugo.

2.5.1.2.2. Placas de impactos rotas, faltantes o vencidas 1.27 cm (1/2 in) o más, o que sean impropias (no reglamentarias del carro).

2.5.1.3. Aparejos de tracción. Los aparejos de tracción y otros componentes relacionados no deben presentar los siguientes defectos:

2.5.1.3.1. Cuando el cilindro exterior esté roto o partido o cuando tenga grietas de cualquier longitud en áreas críticas, como se muestra en la Fig. 4 o bien, cuando tenga grietas de 2.54 cm (1 in) o más largas en cualquier lugar del cilindro exterior.

2.5.1.3.2. Cuando las fundiciones del yugo que son parte integral del ensamble del aparejo de tracción estén rotas o con grietas.

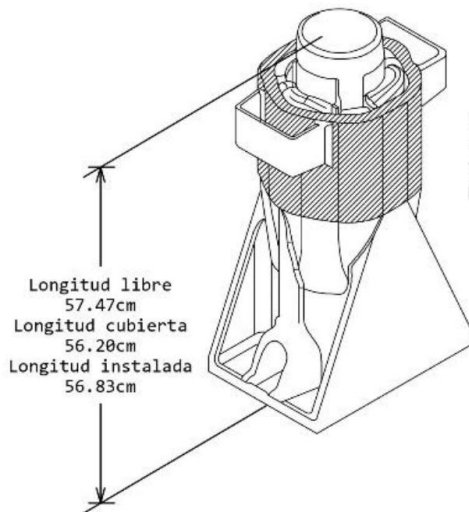
2.5.1.3.3. Cuando la pared posterior del cilindro exterior está pandeada o combada más de 0.476 cm (3/16 in).

2.5.1.3.4. Cuando las partes del aparejo, en donde se recarga la placa de impactos, estén rotas o agrietadas.

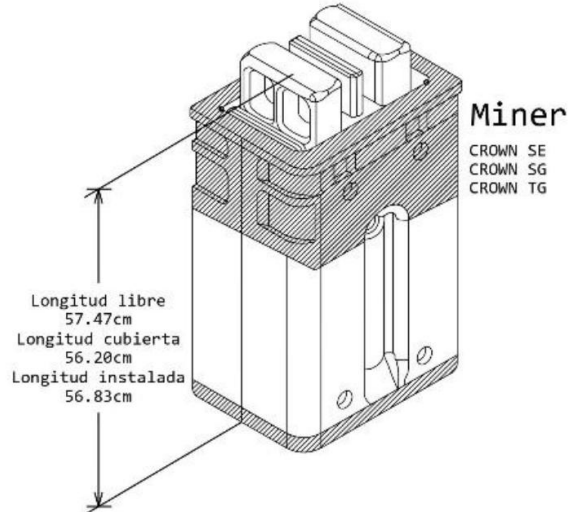
2.5.1.3.5. Cuando presenten daños evidentes causados por fuego o calentamiento en aparejos de tracción de hule o de fricción de hule.

2.5.1.3.6. Cuando estén faltantes, impropio (no reglamentario del carro) u obsoletos.

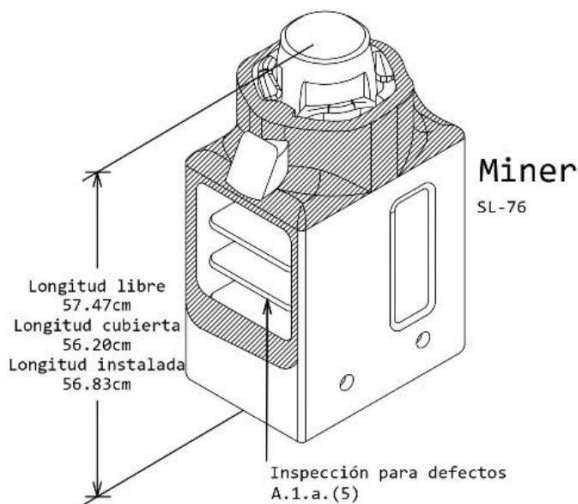
2.5.1.3.7. Cuando el cargador del aparejo de tracción este agrietado, roto o con un desgaste mayor a 50% de su espesor original, con placa de desgaste faltante o completamente desgastada, o sea impropio (no reglamentario del carro).



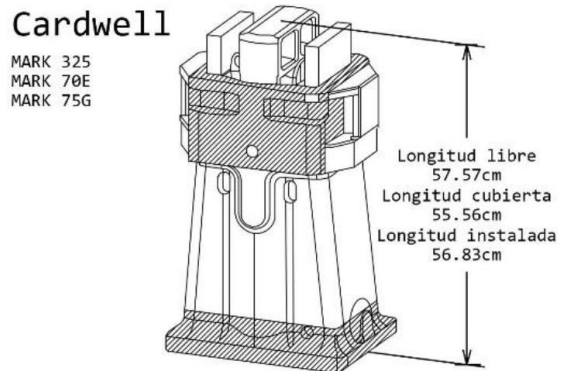
(a)



(b)



(c)



(d)

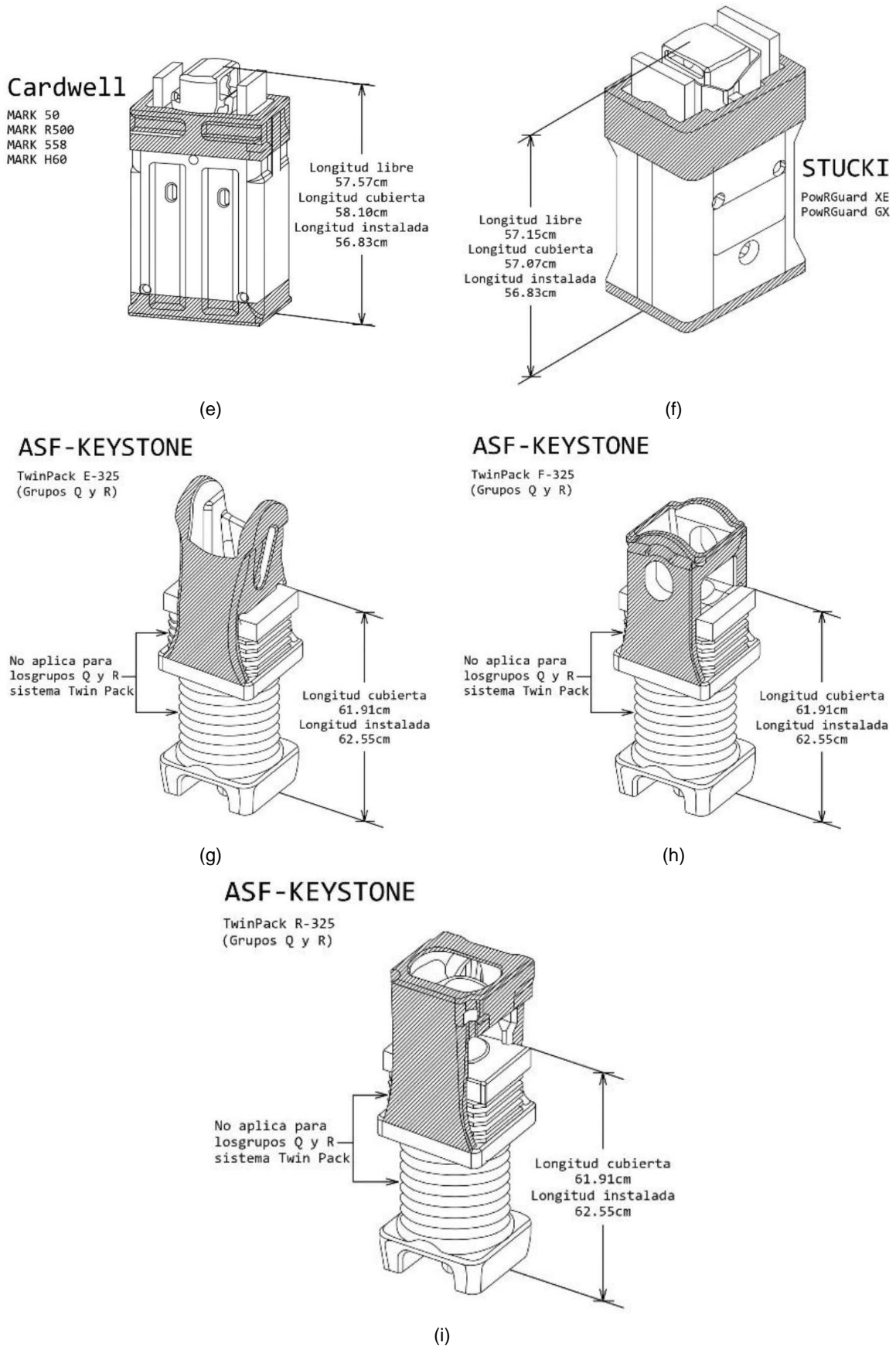


Fig. 4. Áreas críticas para el cilindro exterior.

2.5.1.4. Dispositivos de amortiguamiento. Los dispositivos de amortiguamiento no deben tener los siguientes defectos:

2.5.1.4.1. Rotos.

2.5.1.4.2. Con fugas, gotas claramente formadas después de haber sido limpiado el escurrimiento.

2.5.1.4.3. Inoperantes.

2.5.1.4.4. Partes del dispositivo faltantes.

2.6. Truck y sus partes

2.6.1. No se debe colocar un carro o continuar en servicio, si:

2.6.1.1. Baleros. Los baleros no deben presentar los siguientes defectos:

2.6.1.1.1. Sobrecalentamiento con evidencia por decoloración.

2.6.1.1.2. Otras señales que indiquen sobrecalentamiento, así como daños en los sellos o distorsión de cualquier componente del balero.

2.6.1.1.3. Tornillos de tapa flojos o faltantes.

2.6.1.1.4. Placa candado faltante, fuera de su lugar o impropia colocada.

2.6.1.1.5. Sellos flojos o dañados que permitan fugas de grasa con gotas claramente formadas.

2.6.1.1.6. No se debe poner en servicio un carro con baleros que hayan estado involucrados en un descarrilamiento, a menos que éstos hayan sido inspeccionados y probados de la siguiente manera:

2.6.1.1.6.1. Una inspección visual para determinar si muestran cualquier signo de daño (deformación).

2.6.1.1.6.2. Girar libremente la mancuerna o rotar manualmente los baleros para determinar si hacen cualquier ruido inusual.

2.6.1.1.7. Los baleros defectuosos deberán ser reparados o reemplazados antes de que el carro sea puesto en servicio.

2.6.1.2. Adaptadores para baleros. Los adaptadores para baleros no deben tener los siguientes defectos:

2.6.1.2.1. Agrietados o rotos.

2.6.1.2.2. Fuera de su lugar.

2.6.1.2.3. Con desgaste en la corona de la parte superior del adaptador, de tal forma que el bastidor lateral se apoye en alguna parte de la ranura de desahogo, tal como se muestra en la Fig. 5.

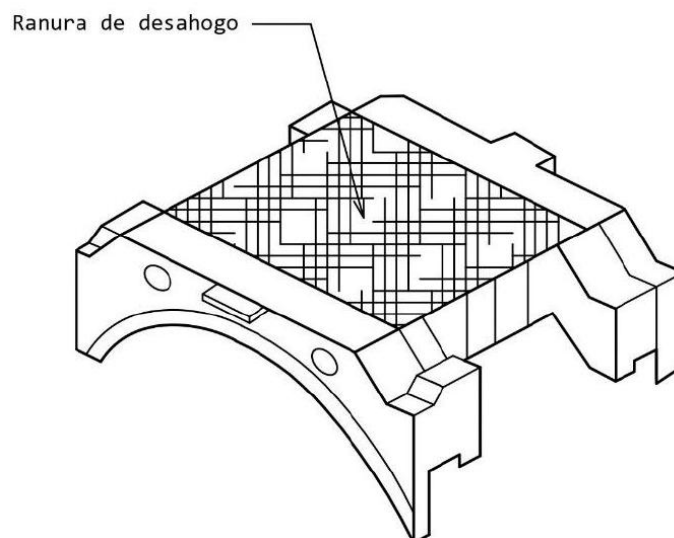


Fig. 5 Corona.

2.6.1.3. Ruedas. Las ruedas no deben contar con los siguientes defectos:

2.6.1.4. Ceja delgada con espesor de 2.22 cm (7/8") o menor.

2.6.1.5. Ruedas con ceja alta de 3.81 cm (1 1/2") o mayor

- 2.6.1.5.1.** Ruedas con espesor en la pisada (o llanta) de la rueda de 1.75 cm (11/16 in) o menor.
- 2.6.1.5.2.** La pisada, ceja, plato o área de la maza de una rueda tiene una grieta o rotura.
- 2.6.1.5.3.** Una rueda en el carro que tiene una desportilladura o un golpe en la ceja cuyas dimensiones sean de 3.81 cm (1 1/2 in) de longitud y 1.27 cm (1/2 in) de ancho o más.
- 2.6.1.5.4.** Ruedas con aplanaduras o desconchaduras en la pisada de 6.35 cm (2 1/2 in) o más de longitud.
- 2.6.1.5.5.** Ruedas con dos aplanaduras o desconchaduras contiguas de 5.08 cm (2 in) de longitud o mayor.
- 2.6.1.5.6.** Una rueda muestra evidencia de estar floja, si hay escurrimiento de lubricante en la maza posterior o en el plato posterior.
- 2.6.1.5.7.** Indicaciones de sobrecalentamiento, ya sea por enrojecimiento o decoloración, en ambas caras de la llanta y que se extienden en cualquiera de las caras a más de 10.16 cm (4 in) en el plato, medidos desde el borde interior de la cara frontal o posterior del borde de la llanta.
- 2.6.1.5.8.** Una rueda ha sido soldada, a menos que el carro esté siendo movido para reparación.
- 2.6.1.6.** Ejes. Los ejes de ruedas no deben presentar los siguientes defectos:
- 2.6.1.6.1.** Agrietado o roto.
- 2.6.1.6.2.** Hendiduras (melladuras) ubicadas entre los asientos de las ruedas y que tengan más de 0.31 cm (1/8 in) de profundidad.
- 2.6.1.7.** Traveseros y bastidores laterales de truck. Los traveseros y bastidores laterales de truck no deben presentar los siguientes defectos:
- 2.6.1.7.1.** Rotos, agrietados, faltantes, vencidos, de medidas impropias u obsoletos.
- 2.6.1.7.2.** Con una fractura de más de 0.63 cm (1/4 in), en dirección transversal en un miembro de tensión.
- 2.6.1.7.3.** Interferencia entre el travesero de truck y el plato del centro que impida rotaciones apropiadas del truck.
- 2.6.1.7.4.** Ménsula soporte de la retranca del freno excesivamente desgastada al grado que ya no sostenga la retranca.
- 2.6.1.7.5.** Desgastado o corroído, que abarque más del 25% en cualquiera de sus secciones.
- 2.6.1.7.6.** Placa de desgaste (de acero fundido) de fricción del truck: faltante, rota, floja o desgastada completamente en toda la cara de fricción.
- 2.6.1.7.7.** Que presente soldadura sobre las guías de columna de bastidor faltante o rota.
- 2.6.1.8.** Dispositivo estabilizador. Los dispositivos estabilizadores no deben presentar los siguientes defectos:
- 2.6.1.8.1.** Cuña de fricción que esté desgastada más de lo permitido por el indicador.
- 2.6.1.8.2.** Una placa de desgaste de bastidor lateral de truck que esté rota, faltante (excepto por diseño) o desgastada completamente en toda la cara de fricción.
- 2.6.1.8.3.** Unidad snubber (amortiguador) que esté rota, o en el caso de unidades snubber hidráulicas, rotas o con fugas (claramente formando gotas de aceite u otros fluidos).
- 2.6.1.8.4.** En snubbers hidráulicos equipados con mirilla cuando el fluido está por debajo de la mirilla.
- 2.6.1.8.5.** Resorte de truck que no mantenga su carrera, evidenciado por marcas de rozamiento entre las espirales o entre el resorte y su asiento.
- 2.6.1.8.6.** Un resorte de cuña de fricción roto o faltante.
- 2.6.1.8.7.** Resortes que estén sólidamente comprimidos o rígidos.
- 2.6.1.8.8.** Más de un resorte exterior que esté roto, o faltante en cualquier grupo de resortes.
- 2.6.1.8.9.** Que presenten soldadura o indicios de haber sido soldados.
- 2.6.1.8.10.** Rozaderas laterales, que formen parte del conjunto éstas, que estén faltantes o rotas.
- 2.6.1.8.11.** Cuando las rozaderas laterales en un extremo del carro, en ambos lados, estén en contacto con el travesero de cuerpo (excepto por diseño).
- 2.6.1.8.12.** La suma total de las holguras en un extremo del carro desde el travesero de cuerpo es mayor que 1.90 cm (3/4 in).

2.7.1.1.6. Freno de mano horizontal.

2.7.1.1.6.1. Dimensiones. El diámetro de la flecha del freno no debe ser inferior a 3.18 cm (1 1/4 in).

2.7.1.1.6.2. El volante del freno debe ser plano o cóncavo; su diámetro no debe ser menor de 38.10 cm (15 in), preferentemente de 40.64 cm (16 in); de hierro maleable, hierro forjado o acero.

2.7.1.1.6.3. Localización. El volante del freno debe estar localizado de tal manera que no existan elementos que interfieran o entorpezcan la operación funcional.

2.7.1.1.6.4. La flecha del freno debe estar localizada sobre el extremo del carro, a la izquierda, y a no menos de 43.18 cm (17 in) ni a más de 55.88 cm (22 in) desde el centro del carro.

2.7.1.1.6.5. Instalación. No debe haber menos de 10.16 cm (4 in) de claro alrededor del borde del volante del freno.

2.7.1.1.6.5.1. La orilla exterior del volante del freno no debe estar a menos de 10.16 cm (4 in) de un plano vertical paralelo al extremo del carro que pasa por la cara interior de la muela cuando está cerrada y el acoplador totalmente comprimido.

2.7.1.1.6.5.2. El soporte superior de la flecha del freno debe estar sujeto con tornillos o remaches de diámetro no menor de 1.27 cm (1/2 in)

2.7.1.1.6.5.3. El soporte inferior de la flecha del freno no debe permitir que la cadena caiga cuando esté operando el freno de mano. Se prefiere que el soporte tenga forma en U.

2.7.1.1.6.5.4. La flecha del freno debe tener una terminación cuadrada en su extremo superior para asegurar el volante del freno de mano; dicha terminación no debe ser menor de 2.22 cm (7/8 in) por lado.

2.7.1.1.6.5.5. El cono de la terminación cuadrada es nominalmente de 5.08 cm (2 in) en 30.48 cm (12 in).

2.7.1.1.6.5.6. La cadena del freno no debe ser menor a 0.95 cm (3/8 in), preferentemente de 1.11 cm (7/16 in); debe contar con un eslabón sobre el extremo de la varilla del freno no menor a 1.11 cm (7/16 in), preferentemente de 1.27 cm (1/2 in); debe ser de hierro forjado o de acero; y debe estar asegurada a la flecha del freno por un tornillo hexagonal no menor a 1.27 cm (1/2 in) o un tornillo de cabeza cuadrada de la misma medida.

2.7.1.1.6.5.7. La tuerca para el tornillo de cabeza cuadrada o hexagonal, referida en el inciso **2.7.1.1.6.5.6.**, debe asegurarse, remachándose al extremo del tornillo o mediante algún otro método de sujeción que garantice su fijación.

2.7.1.1.6.5.8. El extremo inferior de la flecha del freno debe tener un muñón no menor a 1.91 cm (3/4 in), preferentemente de 2.54 cm (1 in) de diámetro, que se extiende a través del soporte inferior de la flecha del freno y se mantiene en posición de operación por una chaveta o anillo adaptable.

2.7.1.1.6.5.9. El tambor de la flecha del freno no debe ser menor a 3.81 cm (1 1/2 in).

2.7.1.1.6.5.10. La sujeción de la rueda trinquete del freno a la flecha debe hacerse por medio de una cuña de terminación cuadrada no menor a 3.33 cm (1 5/16 in) por lado.

2.7.1.1.6.5.11. Cuando opere la rueda trinquete con la terminación cuadrada se deben tener las precauciones necesarias para prevenir que la rueda trinquete se trepe sobre la flecha y desacople el retén del freno.

2.7.1.1.6.5.12. El diámetro de la rueda trinquete del freno no debe ser menor a 13.34 cm (5 1/4 in), preferentemente de 13.97 cm (5 1/2 in), y no debe tener menos de 14 dientes, preferentemente de 16.

2.7.1.1.6.5.13. Si la rueda trinquete del freno está a más de 91.44 cm (36 in) del volante del freno, se proporcionará un soporte para la flecha del freno para soportar esta porción superior extendida de la flecha; dicho soporte debe asegurarse con tornillos o remaches no menores a 1.27 cm (1/2 in).

2.7.1.1.6.5.14. El retén del freno debe pivotar sobre un tornillo o remache no menor a 1.59 cm (5/8 in) de diámetro, o sobre un muñón asegurado por un tornillo o remache no menor a 1.27 cm (1/2 in), y debe tener una conexión metálica rígida entre la flecha del freno y el pivote del retén.

2.7.1.1.6.5.15. El volante del freno debe mantenerse en posición sobre la flecha del freno mediante una tuerca ubicada en un extremo roscado de la flecha de ésta; dicha porción roscada no debe ser menor a 1.90 cm (3/4 in) de diámetro, la flecha debe asegurarse con una tuerca candado o chaveta.

2.7.1.1.6.5.16. El volante debe tener una entrada cuadrada para poder colocarse en el extremo cuadrado de la flecha del freno; el cono de la terminación cuadrada es nominalmente de 5.08 cm (2 in) en 30.48 cm (12 in).

2.7.1.1.7. Freno de mano vertical.

2.7.1.1.7.1. Dimensiones. El volante del freno puede ser cóncavo o semicóncavo, de hierro maleable, hierro forjado, acero u otro material de resistencia equivalente.

2.7.1.1.7.1.1. El diámetro total del volante del freno debe ser nominalmente de 55.88 cm (22 in).

2.7.1.1.7.1.2. La profundidad de la maza de la rueda del freno debe ser de 6.67 cm (2 5/8 in) con una entrada cuadrada para la flecha, cuya conicidad debe ser de 5.08 cm (2 in) en 30.48 cm (12 in), con el extremo menor ajustado mínimo a 2.22 cm (7/8 in) por lado (ver Fig. 7).

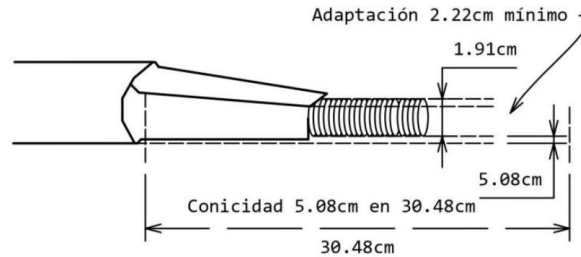


Fig. 7 Flecha de la maza de la rueda del freno.

2.7.1.1.7.1.3. El tambor y el volante del freno deben instalarse de manera que ambos giren cuando se aplique y libere gradualmente el freno de mano.

2.7.1.1.7.1.4. El freno de mano debe estar provisto con un medio para prevenir una aplicación del freno cuando se gire en dirección contraria a las manecillas del reloj.

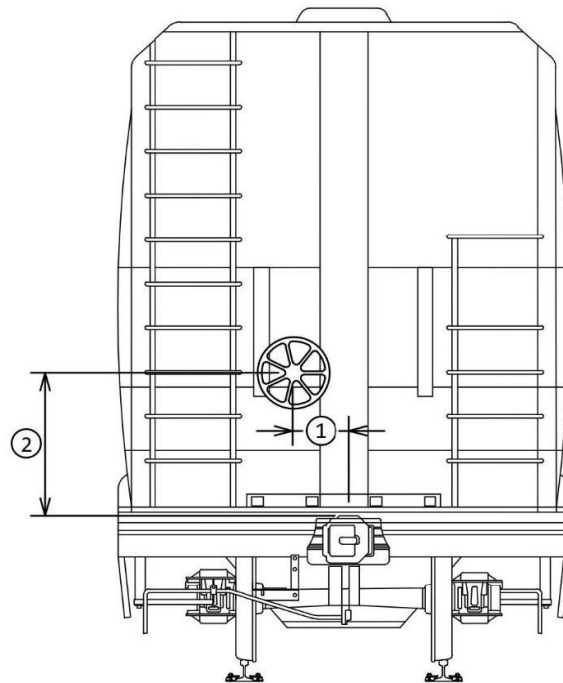
2.7.1.1.7.1.5. La flecha del freno debe tener forma cuadrada cerca de su extremo para asegurar el volante del freno de mano; dicha forma cuadrada no será menor a 2.22 cm (7/8 in) por lado y la conicidad nominal de la adaptación debe ser 5.08 cm (2 in) en 30.48 cm (12 in) (ver Fig. 7).

2.7.1.1.7.1.6. Ningún eslabón de la cadena debe ser menor de 0.56 cm (9/16 in).

2.7.1.1.7.1.7. Ninguna varilla del freno de mano debe ser de menos de 1.91 cm (3/4 in) de diámetro.

2.7.1.1.7.2. Localización. Debe estar localizado de manera que pueda ser operado con seguridad desde la repisa horizontal de extremo mientras el carro está en movimiento.

2.7.1.1.7.2.1. La flecha del freno debe localizarse en el extremo del carro, a la izquierda y a no menos de 43.18 cm (17 in) ni a más de 55.88 cm (22 in) desde el centro del carro, y a no menos de 66.04 cm (26 in) ni a más de 101.6 cm (40 in) encima de la parte superior del peldaño de la repisa de extremo (ver Fig. 8).



- 1.- 43.18cm mínimo - 55.88cm máximo
- 2.- 50.80cm mínimo - 101.60cm máximo

Fig. 8 Freno vertical. Localización de la flecha del freno.

2.7.1.1.7.3. Instalación. El volante del freno se debe mantener en su posición sobre la flecha del freno mediante una tuerca en el extremo extendido roscado de la flecha del freno; dicha porción roscada no será menor a 1.90 cm (3/4 in) de diámetro; dicha tuerca será asegurada mediante el uso de una tuerca candado o una chaveta apropiada.

2.7.1.1.7.3.1. La orilla exterior del volante del freno no debe estar a menos de 10.16 cm (4 in) de un plano vertical paralelo al extremo del carro que pasa por la cara interior de la muela cuando está cerrada y el acoplador totalmente comprimido (ver Fig. 9).

2.7.1.1.7.3.2. La caja del freno de mano debe sujetarse firmemente al carro.

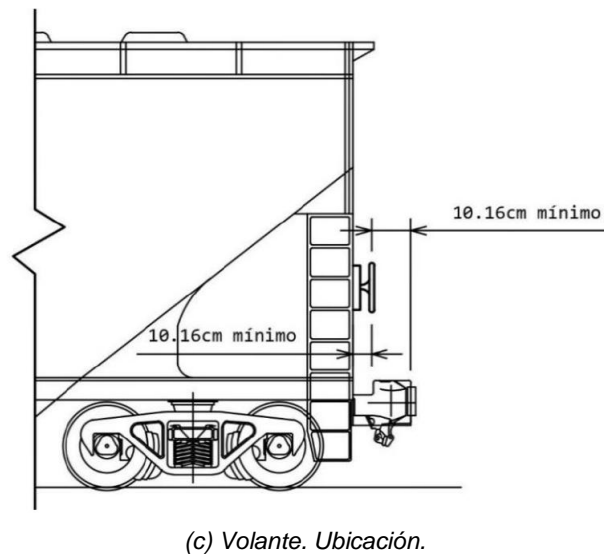
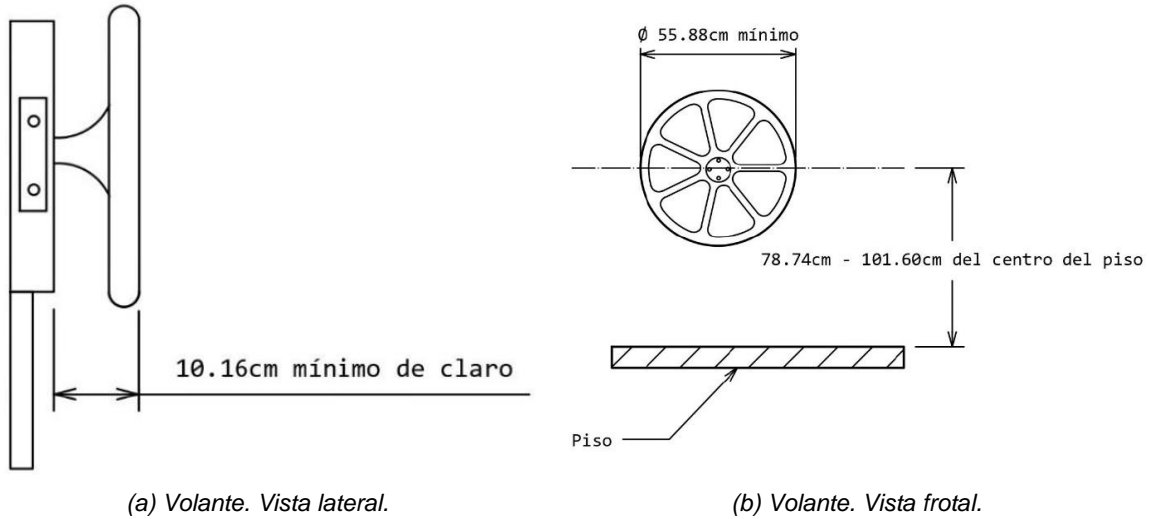


Fig. 9 Posición del volante de freno vertical.

2.7.1.2. Repisas de freno de mano.

2.7.1.2.1. Dimensiones. No debe ser menor a 71.12 cm (28 in) de longitud. El borde exterior no debe estar a menos de 10.16 cm (4 in) de un plano vertical paralelo al extremo del carro que pasa por la cara interior de la muela cuando está cerrada y el acoplador totalmente comprimido.

2.7.1.2.2. Instalación. La repisa del freno debe estar apoyada por al menos dos soportes metálicos que tengan una sección transversal mínima de 0.95 cm (3/8 in) por 3.81 cm (1 1/2 in) o equivalente, y deben sujetarse correctamente al cuerpo del carro con tornillos o remaches no menores a 1.27 cm (1/2 in).

2.7.1.3. Estribos.

2.7.1.3.1. Dimensiones.

2.7.1.3.1.1. Área mínima de la sección transversal de 1.27 cm (1/2 in) por 3.81 cm (1 1/2 in), de hierro forjado o acero.

2.7.1.3.1.2. Longitud mínima de la pisada del estribo de 25.40 cm (10 in) o preferentemente de 30.48 cm (12 in).

2.7.1.3.1.3. Altura mínima libre de 20.32 cm (8 in) (ver Fig. 10 (a) y (b)).

2.7.1.3.2. Localización. Uno cerca de cada extremo en cada costado del carro, de manera que no haya más de 45.72 cm (18 in) del extremo del carro al centro del estribo (ver Fig. 10 (c)).

2.7.1.3.2.1. El borde exterior del estribo no debe estar a más de 10.16 cm (4 in) hacia adentro desde el costado del carro (ver Fig. 10 (b) y (c)).

2.7.1.3.2.2. La pisada del estribo no debe de estar a más de 60.96 cm (24 in), y preferentemente a no más de 55.88 cm (22 in) de la parte superior del hongo del riel (ver Fig. 10 (b) y (c)).

2.7.1.3.2.3. Instalación. Los estribos que excedan 53.34 cm (21 in) de altura libre deben tener un peldaño adicional (ver Fig. 10 (a) y (c)).

2.7.1.3.2.4. Los estribos deben de estar asegurados con tornillos de no menos de 1.27 cm (1/2 in) y con tuercas por fuera o con remaches de 1.27 cm (1/2 in).

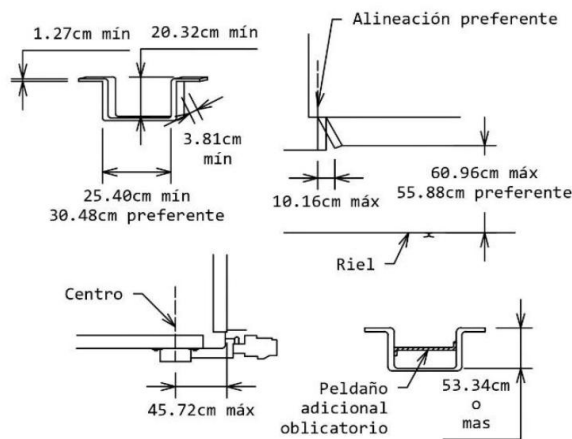
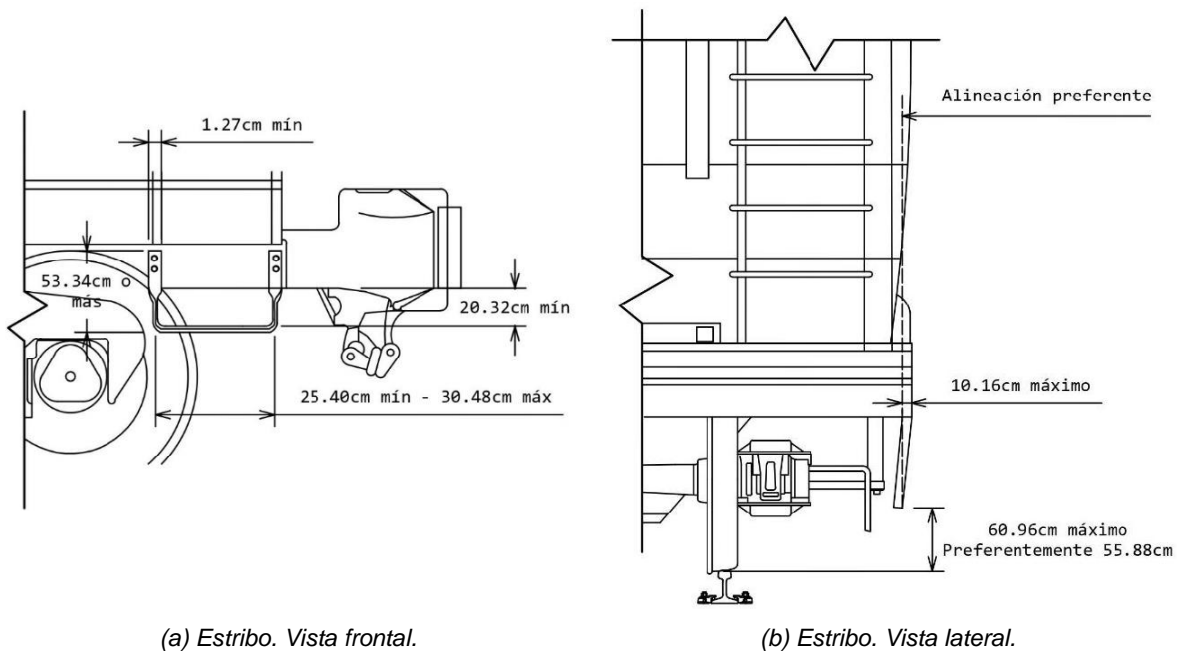


Fig. 10 Estribos.

2.7.1.4. Escaleras.

2.7.1.4.1. Dimensiones.

2.7.1.4.1.1. Longitud libre mínima en el peldaño debe ser de 40.64 cm (16 in) en escaleras laterales; 35.56 cm (14 in) en escaleras de extremo (ver Fig. 11).

2.7.1.4.1.2. El espaciamiento máximo entre los peldaños de la escalera debe ser de 48.26 cm (19 in) (ver Fig. 11). El peldaño superior de la escalera debe estar localizado a no menos de 30.48 cm (12 in) ni a más de 45.72 cm (18 in) desde el techo.

2.7.1.4.1.3. El espaciamiento entre los peldaños de las escaleras laterales debe ser uniforme con una variación máxima de 5.08 cm (2 in) (ver Fig. 11).

2.7.1.4.1.4. La distancia máxima entre el peldaño inferior de la escalera lateral al escalón superior del estribo debe ser 53.34 cm (21 in).

2.7.1.4.1.5. Los peldaños de las escaleras de extremo deben estar espaciados para coincidir con los peldaños de las escaleras laterales, con una variación permitida de 5.08 cm (2 in) (ver Fig. 11).

2.7.1.4.1.6. Cuando la construcción del carro no permita que un peldaño de escalera de extremo coincida con el peldaño inferior de la escalera lateral, el peldaño inferior de la escalera de extremo debe coincidir con el segundo peldaño desde abajo de la escalera lateral.

2.7.1.4.1.7. Los peldaños deben ser de hierro o acero y tener un diámetro mínimo de 1.59 cm (5/8 in) (ver Fig. 11).

2.7.1.4.1.8. El claro mínimo de peldaños con el cuerpo del carro debe ser de 5.08 cm (2 in), preferentemente de 6.35 (2 1/2 in) (ver Fig. 11).

2.7.1.4.2. Localización. Una en cada lado, a no más de 20.32 cm (8 in) del extremo derecho; una en cada extremo a no más de 20.32 cm (8 in) del lado izquierdo del carro, medido desde el borde interior del larguero exterior de la escalera a la esquina del carro (ver Fig. 11).

2.7.1.4.3. Instalación. Los peldaños inferiores de las escaleras metálicas sin largueros deben tener guardapiés o proyectarse ascendentemente a no menos de 5.08 cm (2 in) en los extremos, como se muestra en la Fig. 11.

2.7.1.4.3.1. Los largueros de escalera que se extienden 5.08 cm (2 in) o más desde la superficie del carro, deben servir como protecciones para el pie (ver Fig. 11).

2.7.1.4.3.2. La escalera debe asegurarse con tornillos no menores a 1.27 cm (1/2 in) con tuercas externas o con remaches no menores a 1.27 cm (1/2 in).

2.7.1.4.4. Claro de la escalera de extremo. Ninguna parte del carro arriba de los largueros de extremo y a menos de 76.20 cm (30 in) del costado del carro, a excepción del cabezal de extremo, flecha del freno de mano, volante del freno de mano, escalón de freno, pasillo de techo y palanca de desacoplar, puede extenderse a más de 30.48 cm (12 in) desde un plano vertical paralelo al extremo del carro que pasa por la superficie interior de la muela cerrada cuando el acoplador está comprimido, y ninguna parte del extremo del carro excepto las indicadas en este párrafo se debe prolongar más allá del plano de la superficie exterior del cabezal de extremo.

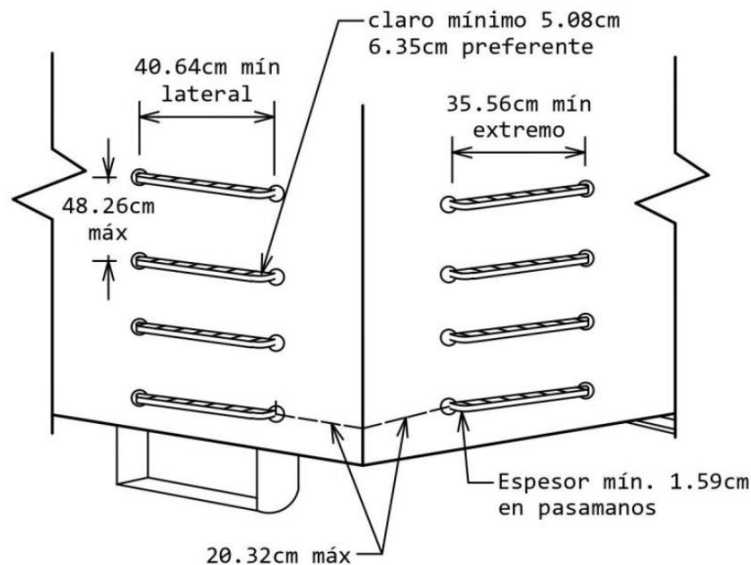


Fig. 11 Escaleras.

2.7.1.5. Pasamanos laterales.

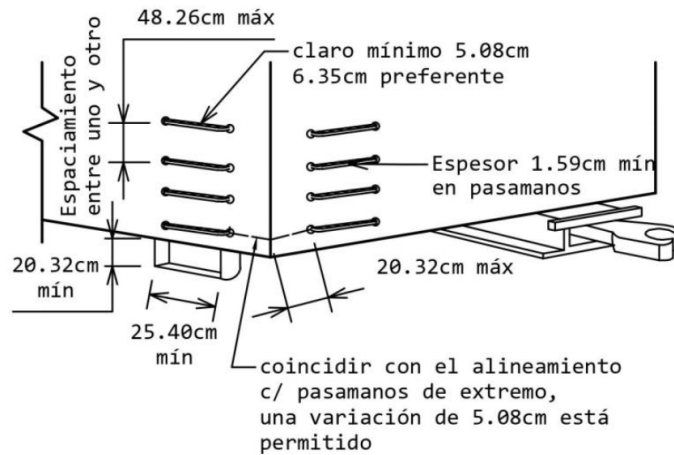
2.7.1.5.1. Dimensiones. Diámetro mínimo de 1.59 cm (5/8 in), hierro forjado, acero u otro material de resistencia equivalente (ver Fig. 12 (a)).

2.7.1.5.1.1. Longitud mínima de claro de 40.64 cm (16 in), preferentemente de 60.96 cm (24 in). Claro mínimo de 5.08 cm (2 in), preferentemente de 6.35 cm (2 1/2 in) (ver Fig. 12 (b)).

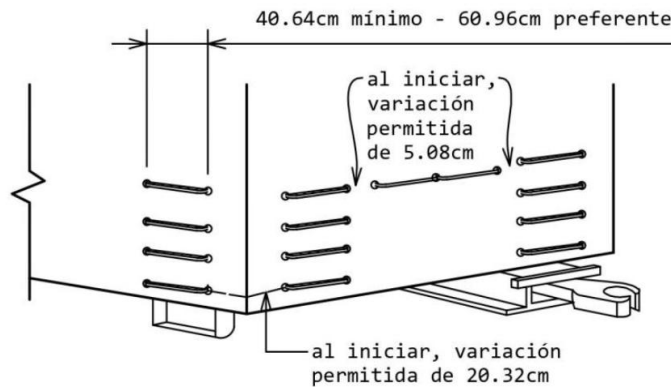
2.7.1.5.2. Localización. Horizontal (ver Fig. 12 (b)); uno cerca de cada extremo y en cada lado del carro, los pasamanos no deben ser menores de 60.96 cm (24 in) y no más de 76.20 cm (30 in) sobre la línea central del acoplador, excepto si el peldaño de la escalera es un pasamanos.

2.7.1.5.2.1. La distancia del extremo exterior del pasamanos no debe ser mayor a 20.32 cm (8 in) del extremo del carro (ver Fig. 12 (a) y (b)).

2.7.1.5.3. Instalación. Los pasamanos laterales deben asegurarse apropiadamente con tornillos de no menos de 1.27 cm (1/2 in) con tuercas externas o con remaches de no menos de 1.27 cm (1/2 in).



(a) Pasamanos laterales. Especificaciones...



(b) Pasamanos laterales. Especificaciones (...Continuación)

Fig. 12 Pasamanos laterales.

2.7.1.6. Pasamanos horizontales de extremo.

2.7.1.6.1. Dimensiones.

2.7.1.6.1.1. Diámetro mínimo de 1.59 cm (5/8 in), de hierro forjado u acero.

2.7.1.6.1.2. Longitud mínima "A" del claro de 40.64 cm (16 in), preferentemente de 60.96 cm (24 in) (ver Fig. 13 (a) y (b)).

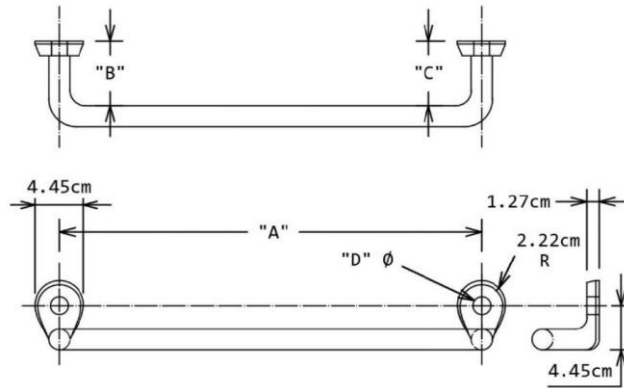
2.7.1.6.1.3. Claro mínimo "B" o "C" de 5.08 cm (2 in), preferentemente de 6.35 cm (2 1/2 in) (ver Fig. 13 (a) y (b)).

2.7.1.6.2. Localización. Uno cerca de cada extremo y en cada lado del carro, los pasamanos no deben ser menores de 60.96 cm (24 in) y no más de 76.20 cm (30 in) sobre la línea central del acoplador, excepto si el peldaño de la escalera es un pasamanos de extremo.

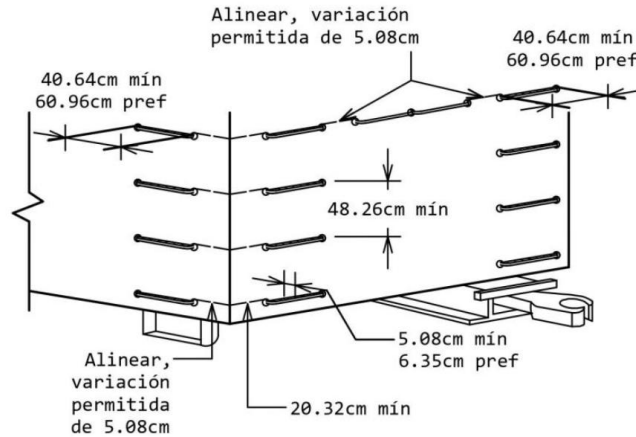
2.7.1.6.2.1. La distancia del extremo exterior del pasamanos no debe ser mayor de 40.64 cm (16 in) del lado del carro. Véase Fig. 13 (b).

2.7.1.6.2.2. Uno cerca de cada lado de cada extremo del carro sobre el cabezal o su cubierta, proyectándose hacia fuera y hacia abajo.

2.7.1.6.3. Instalación. Los pasamanos de extremo deben estar apropiadamente asegurados con tornillos de no menos 1.27 cm (1/2 in), con las tuercas hacia afuera, o con remaches de no menos de 1.27 cm (1/2 in). Cada pasamanos inferior debe tener un guardapié protección de 5.08 cm (2 in) de alto cerca del extremo interior, preferentemente de 6.35 cm (2 1/2 in) (ver Fig. 13 (b)).



(a)



(b)

Fig. 13. Pasamanos horizontales de extremo.

2.7.1.7. Pasamanos verticales de extremo.

2.7.1.7.1. Dimensiones. Diámetro mínimo de 1.59 cm (5/8 in), de hierro forjado o acero. Longitud mínima de claro de 45.72 cm (18 in), preferentemente de 60.96 cm (24 in). Claro mínimo de 5.08 cm (2 in), preferentemente de 6.35 cm (2 1/2 in).

2.7.1.7.2. Localización. En cada extremo del carro del lado opuesto a la escalera, a no más de 20.32 cm (8 in) desde el costado del carro; la distancia del extremo inferior del pasamanos no debe ser menor de 60.96 cm (24 in) ni mayor de 76.20 cm (30 in) por encima de la línea central del acoplador.

2.7.1.7.3. Instalación. Los pasamanos laterales deben asegurarse apropiadamente con tornillos de no menos de 1.27 cm (1/2 in), con tuercas externas, o con remaches de no menos de 1.27 cm (1/2 in).

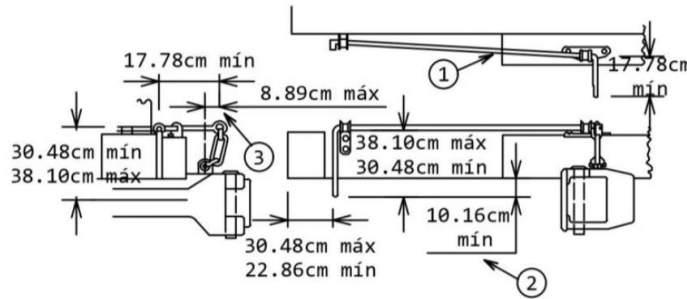
2.7.1.8. Palancas de desacoplar.

2.7.1.8.1. Las palancas de desacoplar del diseño mostrado en la Fig. 14 o similar, deben cumplir con los siguientes límites: las manivelas no deben estar a más de 30.48 cm (12 in), preferentemente a 22.86 cm (9 in) del lado del carro. Los brazos de elevación centrales no deben tener menos de 17.78 cm (7 in) de largo.

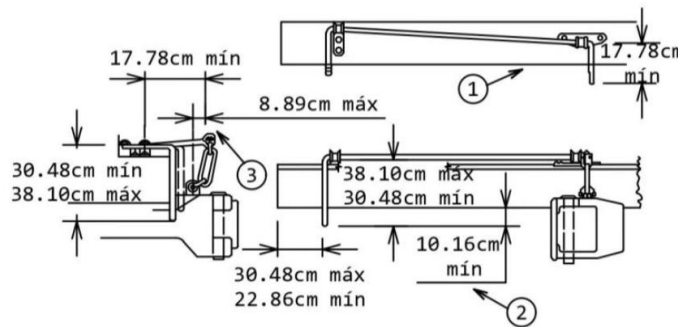
2.7.1.8.1.1. El extremo de las manivelas debe extenderse a no menos de 10.16 cm (4 in) por debajo de la parte inferior del larguero de extremo o debe dar un claro mínimo de 5.08 cm (2 in) alrededor de la manivela. La caída mínima de las manivelas debe ser de 30.48 cm (12 in), máximo 38.10 cm (15 in) en total (ver Fig. 14).

2.7.1.8.1.2. Las manivelas de las palancas de desacoplar de tipo "vaivén" o "de empuje" no deben estar a menos de 45.72 cm (18 in) desde la parte superior del riel.

2.7.1.8.2. Localización. Una en cada extremo del carro. Cuando se use una palanca simple se debe colocar en el lado izquierdo del extremo del carro.



- 1.- Cuando sea necesario la varilla debe estar doblada o dispuesta de tal manera que no obstruya la tubería del freno, y permita su libre elevación.
- 2.- El extremo de la palanca se extenderá a no menos de 4in por debajo de la parte inferior del travesero para dar un espacio mínimo de 2in alrededor de la palanca.
- 3.- Esta dimensión es tomada cuando el cuerno de acoplador esta en contra de la caja de impacto.



Se aplican los puntos anteriores.

Fig. 14 Palanca de desacoplar.

2.7.1.9. Repisas transversales de extremo.

2.7.1.9.1. Dimensiones. Ancho no menor a 20.32 cm (8 in); longitud no menor a 152.40 cm (60 in) (ver Fig. 15 (b)).

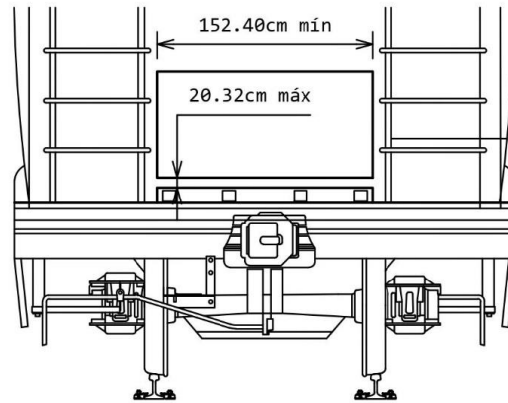
2.7.1.9.2. Localización. Una centrada en cada extremo del carro, entre los extremos internos de los pasamanos, a no más de 20.32 cm (8 in) por encima de la parte superior del larguero central (ver Fig. 15).

2.7.1.9.3. Instalación. Cada repisa de extremo debe asegurarse apropiadamente por lo menos de tres soportes metálicos con una sección transversal de 0.95 cm (3/8 in) por 3.81 cm (1 1/2 in), y deben estar asegurados al cuerpo del carro con tornillos o remaches de no menos de 1.27 cm (1/2 in).

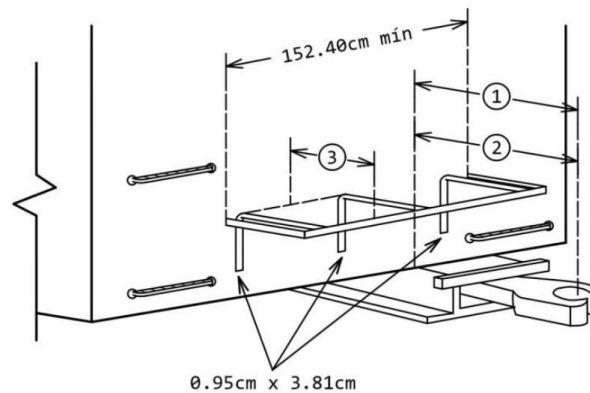
2.7.1.9.3.1. Cuando se use un aparejo de tracción convencional o un dispositivo de amortiguamiento que tenga una carrera longitudinal inferior a 15.24 cm (6 in), la parte exterior de la esquina de cada repisa de extremo debe estar a no menos de 30.48 cm (12 in) desde un plano vertical paralelo al extremo del carro y pasando a través de la parte interior de la cara de la muela estando cerrada en posición de jalar (ver Fig. 15 (b)).

2.7.1.9.3.2. Cuando se use un dispositivo de amortiguamiento de carrera longitudinal de 15.24 cm (6 in) o más, la esquina exterior de cada repisa de extremo debe estar a no menos de 15.24 cm (6 in) desde un plano vertical paralelo al extremo del carro, pasando a través de la parte interior de la cara de la muela estando cerrada en posición de jalar, y el dispositivo de amortiguamiento plenamente comprimido (ver Fig. 15 (b)).

2.7.1.9.3.3. La superficie para pisar debe tener un diseño antiderrapante y de construcción con espacio suficiente para permitir la eliminación de cualquier material resbaloso (ver Fig. 15).



(a)



- 1.- 15.24cm mínimo para carrera de 15.24cm o más.
- 2.- 30.48cm mínimo para carrera de menos de 15.24cm.
- 3.- 20.32cm mínimo.

(b)

Fig. 15 Repisas transversales de extremo.

2.7.1.10. Barras de acoplamiento para carros de carga de altura estándar. En carros que estén equipados con conexión de barra o zanco de tiro, la altura máxima de las barras de acoplamiento (medida perpendicularmente desde el nivel superior del hongo del riel al centro de la barra de acoplamiento) debe ser de 87.63 cm (34 1/2 in), y la altura mínima debe ser de 80.01 cm (31 1/2 in).

2.7.1.11. Aditamentos adicionales para carros tanque.

2.7.1.11.1. Escalera de repisa de domo.

2.7.1.11.1.1. Dimensiones.

2.7.1.11.1.1.1. Área mínima de la sección transversal de los largueros de 0.95 cm (3/8 in) por 3.81 cm (1 1/2 in), de hierro forjado o acero.

2.7.1.11.1.1.2. Longitud libre mínima en el peldaño de 35.56 cm (14 in).

2.7.1.11.1.1.3. El espaciamiento máximo entre los peldaños de la escalera debe ser de 35.56 cm (14 in).

2.7.1.11.1.1.4. El espaciamiento entre los peldaños de las escaleras laterales debe ser uniforme con una variación máxima de 5.08 cm (2 in).

2.7.1.11.1.1.5. Los peldaños deben ser de hierro o acero; con un diámetro mínimo de 1.59 cm (5/8 in).

2.7.1.11.1.1.6. Claro mínimo de peldaños con el cuerpo del carro, 5.08 cm (2 in), preferentemente de 6.35 cm (2 1/2 in).

2.7.1.11.1.2. Localización. Una en cada centro del costado del carro.

2.7.1.11.1.3. Instalación. La escalera debe asegurarse con tornillos no menores a 1.27 cm (1/2 in), con tuercas por fuera o con remaches no menores de 1.27 cm (1/2 in).

2.7.1.11.2. Plataforma de extremo.

2.7.1.11.2.1. Dimensiones.

2.7.1.11.2.1.1. Ancho mínimo de 25.40 cm (10 in).

2.7.1.11.2.1.2. Espesor mínimo de 4.44 cm (1 3/4 in).

2.7.1.11.2.2. Localización. Uno en cada extremo extendiéndose de lado a lado del carro a una distancia igual o mayor que cualquier parte del carro.

2.7.1.11.2.3. El borde exterior de la plataforma de extremo debe extenderse a no menos de 17.78 cm (7 in) sobre la parte cilíndrica del tonel y del barandal de seguridad.

2.7.1.11.2.4. Instalación. Plataforma de extremo. Deben estar aseguradas correctamente al larguero central corto y prevenir su deformación.

2.7.1.11.3. Escalera y barandal de seguridad del domo.

2.7.1.11.3.1. Dimensiones escaleras. Largueros de escaleras de mano, 0.95 cm (3/8 in) por 5.08 cm (2 in), fabricados de hierro forjado o acero. Un tubo reforzado de 3.17 cm (1 1/4 in) debe considerarse como equivalente.

2.7.1.11.3.2. El diámetro mínimo de los peldaños de la escalera debe ser de 1.59 cm (5/8 in) de hierro forjado o acero. Longitud mínima de los peldaños de 35.56 cm (14 in). Espaciamiento máximo entre peldaños de 48.26 cm (19 in). Claro mínimo de peldaños y largueros, 5.08 cm (2 in), preferentemente de 6.35 cm (2 1/2 in). La plataforma de operación debe tener un ancho mínimo de 17.78 cm (7 in) y espesor mínimo de 4.44 cm (1 3/4 in) y barandales/pasamanos de 3.17 cm (1 1/4 in), de hierro forjado o tubo de acero.

2.7.1.11.3.3. La escalera debe estar localizada al centro en ambos lados del carro. El barandal/pasamanos debe rodear a la plataforma de operación, al pasillo y a los accesorios usados en la carga y descarga del tanque.

2.7.1.11.3.4. El barandal debe estar abierto únicamente en las escaleras en donde debe extenderse en dirección vertical hacia abajo, y debe sujetarse a la plataforma, con un máximo ancho de apertura de 60.96 cm (24 in).

2.7.1.11.3.5. Las escaleras de mano deben sujetarse firmemente a la plataforma de operación.

2.7.1.11.3.6. La parte inferior de la escalera debe sujetarse de forma tal que se prevenga cualquier movimiento. La plataforma de operación debe estar debidamente sujeta al tanque para prevenir deformaciones y proporcionar seguridad adicional. El barandal/pasamanos debe estar asegurada con cuatro postes de esquina, mismos que deben sujetarse al tanque o plataforma de operación.

2.7.1.11.4. Barandal/pasamanos de plataforma de extremo.

2.7.1.11.4.1. Dimensiones.

2.7.1.11.4.1.1. Diámetro mínimo de 2.22 cm (7/8 in) empleando hierro forjado, acero o tubería de 3.18 cm (1 1/4 in).

2.7.1.11.4.1.2. Claro mínimo de 6.35 cm (2 1/2 in).

2.7.1.11.4.2. Localización. El barandal/pasamanos debe extenderse horizontalmente de lado a lado del carro a no menos de 91.44 cm (36 in) ni más de 137.16 cm (54 in) arriba de la plataforma de extremo, y debe extenderse y proyectarse hacia abajo de la plataforma a una distancia de hasta 7.62 cm (3 in).

2.7.1.11.4.3. El barandal/pasamanos debe de estar localizado a no más de 15.24 cm (6 in) del borde interior de la plataforma.

2.7.1.11.4.4. Instalación. Deben estar sujetas en el centro del carro y en los extremos extendiéndose hacia abajo en los extremos y sujetándose a la plataforma.

2.7.1.11.5. Barandal lateral.

2.7.1.11.5.1. Dimensiones.

2.7.1.11.5.1.1. Sección tubular de 3.18 cm (1 1/4 in).

2.7.1.11.5.1.2. Claro mínimo de 6.35 cm (2 1/2 in).

2.7.1.11.5.2. Localización. Una en cada lado en toda la longitud del tanque a una distancia no menor de 129.54 cm (51 in) de la línea central del carro, excepto en donde haya escaleras laterales o gabinetes, el barandal lateral debe de estar sujeto firmemente a la escalera o al cuerpo del carro.

2.7.1.11.5.3. Instalación. Deben estar sujetos correctamente a la plataforma de extremo y sujetadas desde el carro a intervalos no mayores de 3.04 m (10 ft).

2.7.1.11.5.3.1. En tanques cubiertos con chaquetones, los refuerzos de metal deben asegurarse al cuerpo para sujetarse debidamente a los soportes asegurando los aditamentos de seguridad (con excepción de los soportes de las plataformas de operación), pueden ser asegurados a los chaquetones con refuerzos de metal en los puntos de sujeción; los refuerzos deben extenderse cuando menos a 5.08 cm (2 in) desde la línea central de los barrenos de los remaches.

2.7.1.11.5.3.2. Los soportes de las plataformas de operación deben asegurarse al chaquetón reforzándolo con cinchos.

2.7.1.11.5.3.3. Cuando los aditamentos de seguridad se instalen en el chaquetón que cubre el tanque, el chaquetón debe asegurarse para evitar su movimiento.

2.7.1.12. Carros de construcción especial

2.7.1.12.1. Los carros de construcción especial no considerados en la sección anterior de esta Norma, en relación con pasamanos, repisas, escaleras, frenos de mano y estribos pueden considerarse de construcción especial, pero deberán tener, en la medida de lo posible, el mismo complemento de pasamanos, repisas, escaleras, frenos de mano y estribos según requiera para los carros del tipo aproximado más homólogo.

2.8. Estencilado de los carros

2.8.1. Las marcas de estencilado deben aparecer en forma legible, tal como se muestra en la Fig. 16.

2.8.2. Las iniciales de la empresa ferroviaria o propietario del carro y el número del carro deben estar marcados (estencilados), de tamaño no menor a 17.78 cm (7 in) de alto en los costados y 10.16 cm (4 in) de alto en los extremos del carro. La fecha de construcción solo debe marcarse en los costados del carro con letras y números que no deben ser menores a 2.54 cm (1 in) de alto, tal como se muestra en la Fig. 16.

2.8.3. Los números y leyendas para indicar la tara y el límite de carga en un carro deberá marcarse en la forma como se indica en el esquema inferior de la Fig. 16.

2.8.4. El límite de carga de un carro no debe ser excedido bajo ningún motivo.

2.8.5. El estilado se debe realizar siempre que no exista una clara distinción de los símbolos y letras que lo componen o cuando se vea afectado por las siguientes condiciones:

2.8.5.1. Cuando alguna de las letras o símbolos no sea legible.

2.8.5.2. Cuando tenga símbolos incompletos.

2.8.5.3. Cuando esté cubierto de rayones o manchas (óxido, pintura, etc.).

2.8.5.4. Cuando presente pintura desprendida o desgastada.

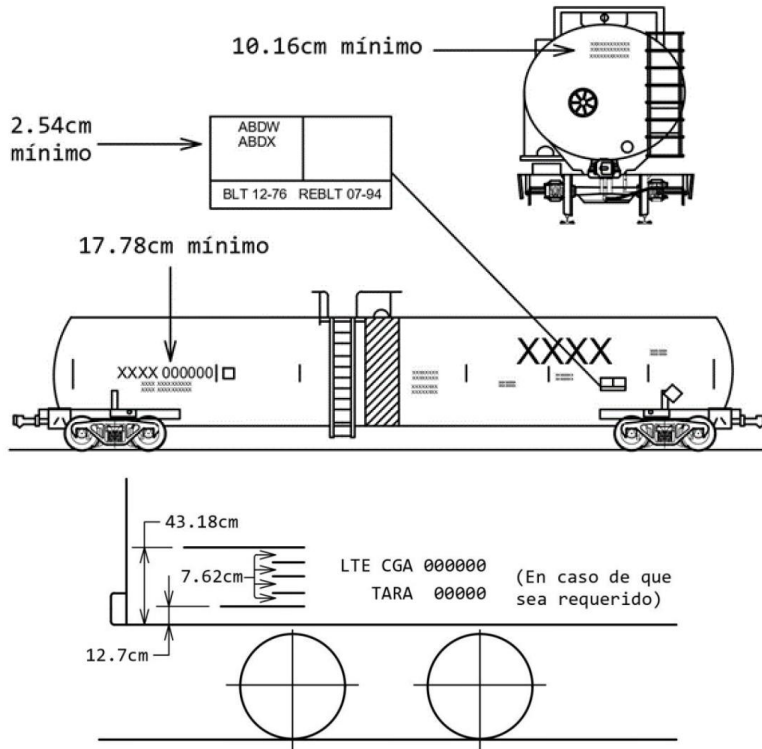


Fig. 16 Estencilado.

2.9. Expediente de descripción del mantenimiento

2.9.1. El concesionario, asignatario o permisionario debe contar con un expediente de mantenimiento por cada ejecución de su programa de mantenimiento a cada carro, que describa la manera y el registro en que se llevan a cabo las tareas de mantenimiento, las cuales incluyen inspecciones, controles, mediciones, sustituciones, ajustes y reparaciones, entre otros aspectos técnicos.

2.9.2. El concesionario, asignatario o permisionario debe guardar el histórico de los expedientes de mantenimiento de cada carro de su propiedad por al menos 6 años.

2.9.3. Para los carros que no sean propios, deberá conservar por 6 años el historial de reparaciones hechas en patio y taller.

2.9.4. El expediente de mantenimiento debe contener lo siguiente:

2.9.4.1. Una lista de todos los elementos sujetos a las disposiciones de esta NOM que pertenecen al Equipo Ferroviario de Arrastre.

2.9.4.2. Una lista de piezas que requieran reemplazo, con sus descripciones técnicas y funcionales, y causas de replazo. Se debe adjuntar documentación de adquisición de refacciones, con fotografías de la pieza que fue sustituida y de la refacción de todos aquellos carros reparados en una vía de reparación o en un taller ya sea propio o de contrato (externo).

2.9.4.3. Para cada elemento se deben especificar los valores permisibles de servicio y las restricciones de funcionamiento de acuerdo con el manual de mantenimiento del fabricante.

2.9.4.4. Programa de mantenimiento, es decir, el conjunto estructurado de tareas para efectuar el mantenimiento, incluidas las actividades, los procedimientos y los materiales para llevar a cabo las ejecuciones de éste. La descripción de este conjunto de tareas incluye:

2.9.4.4.1. Instrucciones y diagramas necesarios para la correcta reparación, así como para el correcto montaje y desmontaje de las piezas sustituibles.

2.9.4.4.2. Criterios de mantenimiento.

2.9.4.4.3. Materiales, máquinas y herramientas necesarios para la tarea.

2.9.4.4.4. Medidas y equipos para la seguridad y protección personal.

2.9.4.4.5. Fecha de su último servicio y de su próximo servicio de mantenimiento.

2.9.5. En el expediente de mantenimiento deben verse reflejadas las operaciones que demuestren que se ejecutan a plena cabalidad todas las disposiciones establecidas en esta NOM, por lo que deben estar marcadas y señaladas para su eficaz consulta durante la Evaluación de la Conformidad.

2.9.6. La inspección será realizada por personal del servicio ferroviario calificado

2.9.7. El equipo ferroviario de arrastre o de trabajo que no reúna los requisitos de seguridad establecidos en la presente NOM, sólo podrá ser movido para su reparación.

2.9.7.1. En este supuesto, las unidades de arrastre que se encuentren vacías no deberán colocarse para ser cargadas.

2.9.7.2. Las unidades cargadas no serán movidas para su descarga a menos que:

2.9.7.2.1. Estén consignadas para un destino en la vía férrea del concesionario que las esté moviendo entre el sitio en donde fueron encontradas defectuosas y el lugar en el que la reparación será realizada

2.9.7.2.2. La descarga sea necesaria para repararlas con la debida seguridad, o lo solicite el usuario y sea posible efectuar las maniobras de descarga en forma segura.

2.9.7.3. Por cada Inspección que se realice deberá hacerse un reporte que contendrá, cuando menos, el nombre del inspector y del concesionario, asignatario o permisionario, según corresponda, la matrícula del Equipo Ferroviario, el lugar, fecha y hora de la Inspección, la descripción, en su caso, de los defectos o fallas detectadas y la firma del inspector que la practicó.

2.9.7.4. Las inspecciones a que se refiere el presente capítulo se realizarán sin perjuicio de las obligaciones de conservación y mantenimiento que establezcan las Normas correspondientes.

2.10. Avance tecnológico

El avance tecnológico podría exigir nuevas especificaciones y/o nuevos métodos de evaluación. Para los carros con nuevos diseños se deberán ejecutar las disposiciones de esta NOM para los elementos que aplique; y para aquellos elementos del carro con nuevo diseño que no se contemplen, el concesionario, asignatario o permisionario deberá ejecutar las operaciones de mantenimiento a los carros de acuerdo con lo establecido en los manuales del fabricante, con el fin de salvaguardar la integridad de los carros, por lo cual, tales ejecuciones se deberán considerar, ejecutar, justificar y registrar en el expediente de mantenimiento como se detalla en el inciso 2.9.

3. Procedimiento de Evaluación de la Conformidad

3.1. Directrices

3.1.1. La Evaluación de la Conformidad del cumplimiento de la presente Norma Oficial Mexicana se llevará a cabo en términos de lo establecido en ésta y en la Ley de Infraestructura de la Calidad.

3.1.2. En todo tren que sea ofrecido para servicio se deberá cumplir con las disposiciones indicadas en este documento.

3.1.3. Para efectos del presente PEC, se entenderá como "Conformidad" al cumplimiento de las disposiciones establecidas en la presente Norma Oficial Mexicana; mientras que "No Conformidad" al incumplimiento de las disposiciones establecidas en ésta. La "Conformidad" tendrá una vigencia de 2 años.

3.1.4. Para obtener una "Conformidad" para esta Norma Oficial Mexicana el Sujeto Obligado deberá cumplir cabalmente con lo establecido en 3.1.5, en caso contrario, obtendrá una "No Conformidad".

3.1.5. El proceso de evaluación se determinará mediante muestreo, evaluando aleatoriamente la cantidad de trenes que se considere razonable en función del registro de ofrecimiento y programa de salidas y llegadas.

3.1.5.1. Etapa de evaluación A

3.1.5.1.1. En la fecha de realización de la Evaluación de la Conformidad el Sujeto Obligado deberá demostrar a la Unidad de Inspección que cuenta con una carpeta de evidencias con la que compruebe el cumplimiento de las disposiciones de la presente NOM para las disposiciones de seguridad del equipo de arrastre en 2 tantos y en electrónico mediante dispositivo USB. El contenido de la carpeta de evidencias se detalla en la Tabla 3.

Sección	Contenido
1	Portada, firmada por el representante legal del Sujeto Obligado con los siguientes datos: <ul style="list-style-type: none"> - Denominación o Razón social del Sujeto Obligado. - Datos de identificación fiscal de las personas (física o moral) responsables de la ejecución de las disposiciones de esta NOM. - Documento que acredite que posee conocimientos teóricos y prácticos en la presente NOM con una vigencia no mayor de 2 años. - Fecha y lugar donde se está llevando a cabo la Evaluación de la Conformidad.

2	<ul style="list-style-type: none"> - Registro de ofrecimiento del tren y programa de salidas y llegadas. - Por cada tren inspeccionado previamente a su salida y aprobado para su movimiento por personal calificado se elaborará un documento, mismo que será entregado al personal responsable del tren y contendrá cuando menos: <ul style="list-style-type: none"> o Nombre y firma del inspector. o Identificación del tren. o Lugar, fecha y hora. o Descripción de los defectos encontrados y que no tiene riesgo para su manejo y evidencia de unidades de arrastre retirados de la formación del tren. o Marcas de identificación de los carros que forman el tren. o <i>Checklist</i> (lista de verificación) con el que se demuestre que fueron ejecutadas las disposiciones especificadas para esta etapa de evaluación.
3	<ul style="list-style-type: none"> - Memoria fotográfica que acompañe a las evidencias documentales de la sección 2 de esta tabla. Cada fotografía debe cumplir las siguientes características: Tamaño 10x15 centímetros, resolución mínima de 720 ppp (píxeles por pulgada), a color, sin retoques, formato .jpg. Cada fotografía deberá contener rotulado el nombre de actividad, lugar, georreferenciación en cualquier sistema de referencia, hora y fecha. Ejemplo: (Inspección del tren T3; Terminal Pantaco Ferrovalle; 482251.45, 2153240.82, 14Q; 14:45; 04/05/2021). Para lo anterior se permite el empleo de cualquier <i>software</i>. - El nombre de cada fotografía debe ser guardada especificando: <i>"Tipo de prueba_ número de identificación del tren.jpg"</i>

Tabla 3. Contenido que debe cumplir la carpeta de evidencias para la etapa de evaluación A.

3.1.5.2. Etapa de evaluación B

3.1.5.2.1. Una vez se demuestre que el Sujeto Obligado cuenta con las carpetas y los registros indicados en la etapa de evaluación A, la Unidad de Inspección, ejecutará la evaluación *in situ*, de los trenes que sean ofrecidos para servicio según lo indicado en 3.1.5.

3.1.5.2.1.1. Ubicado en el sitio de la salida de tren, se procederá a evaluar las condiciones de seguridad de acuerdo con la presente NOM:

1. Antes de iniciar con la inspección/verificación, se debe tomar las medidas necesarias de seguridad, hacer de conocimiento del representante del concesionario, asignatario o permisionario, después de tener la certeza de estar en un área segura, en el entendido que de ser necesario el abanderamiento por medio de señalamiento de Bandera Azul, se realizará.
2. Por cuestiones de tiempo, y para no contribuir a la demora de un tren (ya sea de inicio o en un punto intermedio) de ser necesario se realizará el análisis del cumplimiento de la presente norma por medio de un muestreo:
 - a) Una vez seleccionado el tamaño de la muestra, y teniendo la lista de la formación del Tren, se analizará el cumplimiento de acuerdo a la presente NOM.
 - b) Ninguna unidad de arrastre debe salir con defectos indicados en la presente NOM, de ser el caso serán retirados inmediatamente de la formación.

3.1.6. Los resultados de la evaluación ejecutada *in situ* deberán ser asentados en un acta circunstanciada de hechos, la cual debe estar acompañada por fotografías bajo las características especificadas en la sección 3 de la Tabla 3 y videograbación. Esta acta debe ser firmada por la Unidad de Inspección, los responsables del Sujeto Obligado de acompañar a ésta y dos testigos presentes en la ejecución de la evaluación.

3.1.7. Si se detecta que entre los responsables y sujetos obligados participantes de este PEC se ejercen malas prácticas de Evaluación de la Conformidad, y existe un conflicto de interés o una afectación a los objetivos legítimos de interés público que persigue esta Norma Oficial Mexicana, se procederá con las sanciones conforme a lo establecido en las leyes aplicables.

3.1.8. La Entidad de Acreditación y los Organismos de Evaluación de la Conformidad deben cumplir con las disposiciones en términos de la Ley de Infraestructura de la Calidad, para poder participar en la Evaluación de la Conformidad de esta Norma Oficial Mexicana.

3.1.8.1. Las Unidades de Inspección que realicen la Evaluación de la Conformidad referida en 3.1.5 deben ser del Tipo A, B o C de acuerdo con la NMX-EC-17020- IMNC "Requisitos para el funcionamiento de diferentes tipos de unidades (organismos) que realizan la verificación (inspección)" o la vigente que la sustituya.

3.1.8.2. Los equipos e instrumentos calibrados deben contar con trazabilidad a los patrones en términos de la Ley de Infraestructura de la Calidad.

3.1.9. Bajo justificación técnica y en situaciones particulares, se podrán emplear disposiciones que no hayan sido consideradas al momento de emisión de la presente Norma Oficial Mexicana, siempre y cuando se protejan los objetivos legítimos y de interés público perseguidos, y previa consulta de la Agencia.

4. Verificación y vigilancia

4.1. Aplicación de la verificación y la vigilancia

4.1.1. La verificación y vigilancia del cumplimiento de lo dispuesto en la presente Norma Oficial Mexicana está a cargo de la Agencia, conforme a sus respectivas atribuciones.

4.1.2. La verificación de la presente Norma Oficial Mexicana se llevará a cabo por la Agencia en el momento en que ésta lo considere pertinente conforme a lo establecido en el Procedimiento de Evaluación de la Conformidad de esta Norma Oficial Mexicana.

4.1.3. La Agencia podrá suspender o cancelar la aprobación y sancionar a la Unidad de Inspección y a la Entidad de Acreditación que emitió las acreditaciones a dicha Unidad, cuando se detecten irregularidades bajo lo dispuesto en los artículos 58 y 59 de la Ley de Infraestructura de la Calidad y otras disposiciones aplicables.

5. Sanción

El incumplimiento a las disposiciones contenidas en la presente Norma Oficial Mexicana será sancionado por la Agencia conforme a lo establecido en la Ley de Infraestructura de la Calidad y demás ordenamientos que resulten aplicables, sin perjuicio de las que impongan otras autoridades en el ejercicio de sus atribuciones o de la responsabilidad civil o penal que resulte.

6. Referencias a estándares para su implementación

- Norma Mexicana NMX-EC-17011-IMNC-2018.
- Norma Mexicana NMX-EC-17020-IMNC-2014.

7. Concordancia con normas internacionales

Esta Norma Oficial Mexicana no es equivalente (NEQ) con alguna Norma Internacional, por no existir ésta última al momento de su elaboración.

8. Bibliografía

- Regulaciones Federales (Code of Federal Regulations) CFR 49 Parte 215.- Estándares de Seguridad para Carros de Carga (Railroad Freight Car Safety Standards), impreso y publicado por la Administración Federal de Ferrocarriles (Federal Railroad Administration), perteneciente al Departamento de Transportes (Department of Transportation) de los Estados Unidos de América.
- Regulaciones Federales (Code of Federal Regulations) CFR 49 Parte 231.- Estándares de Seguridad para Carros de Carga (Railroad Freight Car Safety Standards), impreso y publicado por la Administración Federal de Ferrocarriles (Federal Railroad Administration), perteneciente al Departamento de Transportes (Department of Transportation) de los Estados Unidos de América.
- Manual de Campo Reglas de Intercambio, vigente; editado por A.A.R.
- ARTF. (2021). Anuario Estadístico 2020. Ciudad de México: Dirección de Estadística Ferroviaria.
- COFEMER. (2014). Guía para Evaluar el Impacto de la Regulación. Ciudad de México: COFEMER.
- Ferrocarril Mexicano. (2018). Reporte anual 2017. Ciudad de México: Ferromex.
- Ferrocarril Mexicano. (2018). Reporte Anual 2018. Ciudad de México: Ferromex.
- Ferrocarril Mexicano. (2019). Reporte Anual 2019. Ciudad de México: Ferromex.
- Ferrocarril Mexicano. (2020). Reporte Anual 2020. Ciudad de México: Ferromex.

9. Clasificación

NOM-006-ARTF-2023, Sistema Ferroviario-Operación-Equipo de arrastre ferroviario al servicio de carga- Disposiciones de seguridad.

TRANSITORIOS

PRIMERO. La presente Norma Oficial Mexicana, una vez que sea publicado en el Diario Oficial de la Federación como norma definitiva, entrará en vigor a los 180 días naturales contados a partir del día natural inmediato siguiente al día de su publicación.

SEGUNDO. A la entrada en vigor de la presente Norma Oficial Mexicana se abroga la Norma Oficial Mexicana NOM-025-SCT2-2016, Disposiciones de seguridad para el equipo de arrastre ferroviario al servicio de carga.

TERCERO. Con fundamento en lo establecido en el artículo 78 de la Ley General de Mejora Regulatoria la información aplicable para dar cumplimiento al Procedimiento de Evaluación de la Conformidad podrá ser presentada a través de los medios electrónicos que establezca la Agencia.

Ciudad de México, a 17 de abril de 2023.- El Titular de la Agencia Reguladora de Transporte Ferroviario y Presidente del Comité Consultivo Nacional de Normalización de Transporte Ferroviario, **Evaristo Iván Ángeles Zermeño**.- Rúbrica.

PROYECTO de Norma Oficial Mexicana PROY-NOM-007-ARTF-2023, Sistema Ferroviario-Infraestructura-Durmientes de madera-Suministro, impregnación e inspección.

Al margen un sello con el Escudo Nacional, que dice: Estados Unidos Mexicanos.- COMUNICACIONES.- Secretaría de Infraestructura, Comunicaciones y Transportes.- Agencia Reguladora del Transporte Ferroviario.

EVARISTO IVÁN ÁNGELES ZERMEÑO, Titular de la Agencia Reguladora del Transporte Ferroviario y Presidente del Comité Consultivo Nacional de Normalización de Transporte Ferroviario (CCNN-TF), con fundamento en los artículos 17, 36 fracciones VII, VIII y XXVII de la Ley Orgánica de la Administración Pública Federal; 3, fracciones VII, VIII y IX, 4, fracción XVI, 10, fracciones VII y XV, 24, 25, 30, 34 y 35 de la Ley de Infraestructura de la Calidad; 6 Bis, fracciones I y XIX de la Ley Reglamentaria del Servicio Ferroviario; 40 del Reglamento Interior de la Secretaría de Comunicaciones y Transportes y Segundo del Decreto por el que se crea la Agencia Reguladora del Transporte Ferroviario, como un órgano desconcentrado de la Secretaría de Comunicaciones y Transportes, y

CONSIDERANDO

Que conforme a lo dispuesto por el artículo 28, párrafos cuarto y quinto, de la Constitución Política de los Estados Unidos Mexicanos, los ferrocarriles son un área prioritaria para el desarrollo nacional en términos del artículo 25 del ordenamiento en mención y que el Estado, al ejercer en ella su rectoría, protegerá la seguridad y la soberanía de la Nación, y al otorgar concesiones o permisos mantendrá o establecerá el dominio de las respectivas vías de comunicación de acuerdo con las leyes de la materia.

Que el 26 de enero de 2015, se publicó en el Diario Oficial de la Federación el Decreto por el que se reforman y adicionan diversas disposiciones de la Ley Reglamentaria del Servicio Ferroviario, el cual señala en los artículos 2, fracción I y Transitorio Segundo, la creación de la Agencia Reguladora del Transporte Ferroviario, como un órgano desconcentrado de la Secretaría de Comunicaciones y Transportes.

En ese sentido, la Ley Reglamentaria del Servicio Ferroviario en su artículo 6 Bis, fracciones I, II y XVI establecen la atribución de la Agencia Reguladora del Transporte Ferroviario para determinar las características y especificaciones técnicas de las vías férreas, verificar que las mismas cumplan con las disposiciones aplicables y emitir lineamientos y disposiciones de observancia obligatoria para los concesionarios, permisionarios y usuarios de los servicios ferroviarios.

Que con fecha 18 de agosto de 2016, se publicó en el Diario Oficial de la Federación el Decreto por el que se crea la Agencia Reguladora del Transporte Ferroviario como un órgano desconcentrado de la Secretaría de Comunicaciones y Transportes (DECRETO), ahora Secretaría de Infraestructura, Comunicaciones y Transportes.

Que la Agencia Reguladora del Transporte Ferroviario tiene dentro de su objeto, establecido en el artículo SEGUNDO del DECRETO, el de regular la construcción, operación, conservación y mantenimiento de la infraestructura ferroviaria.

Que el durmiente es uno de los elementos más importantes de la superestructura de la vía y en conjunto con los elementos de sujeción y de apoyo, por lo que es necesario que los mismos se encuentren en condiciones óptimas.

Que el durmiente debe contar con parámetros que cumplan satisfactoriamente con las funciones de mantener el escantillón de la vía, la transmisión de las cargas y los esfuerzos del riel al balasto durante su vida útil.

Que todo durmiente de madera instalado en las vías generales de comunicación de la red del Servicio Ferroviario Mexicano debe cumplir con las características, propiedades, proceso de impregnación y condiciones de entrega, con la finalidad de conservar y mantener en condiciones seguras de operación las vías ferroviarias mexicanas, pero sobre todo de salvaguardar la vida de los tripulantes.

Que el Comité Consultivo Nacional de Normalización de Transporte Ferroviario (CCNN-FT), en su Primera Sesión Ordinaria del 2023 celebrada el día 22 de marzo de 2023, aprobó el Proyecto de Norma Oficial Mexicana PROY-NOM-007-ARTF-2023, Sistema ferroviario-Infraestructura-Durmientes de madera-Suministro, impregnación e inspección, a efecto de que en un plazo de 60 días naturales contados a partir de su fecha de publicación, los interesados presenten sus comentarios ante el CCNN-TF, ubicado en Avenida Universidad 1738 Edificio B Planta baja, Colonia Barrio Santa Catarina, Alcaldía Coyoacán, C.P. 04010, CDMX, teléfono 55-5723-9300, Ext. 73463, o bien a los correos electrónicos: artf.ccnntf@sct.gob.mx, miguel.ramirez@sct.gob.mx y martha.zapata@sct.gob.mx, para que en los términos de la Ley de la materia se consideren en el seno del Comité que lo propuso, toda vez que la Plataforma Tecnológica Integral de Infraestructura de la Calidad a que se refiere el artículo 35 de la Ley de Infraestructura de la Calidad se encuentra en desarrollo.

En virtud de lo anterior, en cumplimiento a lo que dispone el artículo 35 fracción V y 38 de la Ley de Infraestructura de la Calidad, he tenido a bien ordenar la publicación en el Diario Oficial de la Federación del **Proyecto de Norma Oficial Mexicana PROY-NOM-007-ARTF-2023, Sistema ferroviario-Infraestructura-Durmientes de madera-Suministro, impregnación e inspección**, para que, en un plazo de 60 días naturales contados a partir de su fecha de publicación, los interesados presenten sus comentarios ante el Comité Consultivo Nacional de Normalización de Transporte Ferroviario.

Ciudad de México, a 17 de abril de 2023.- El Titular de la Agencia Reguladora del Transporte Ferroviario y Presidente del Comité Consultivo Nacional de Normalización de Transporte Ferroviario, **Evaristo Iván Ángeles Zermeño**.- Rúbrica.

**PROYECTO DE NORMA OFICIAL MEXICANA PROY-NOM-007-ARTF-2023, SISTEMA FERROVIARIO-
INFRAESTRUCTURA-DURMIENTES DE MADERA-SUMINISTRO, IMPREGNACIÓN E INSPECCIÓN****PREFACIO**

La elaboración de la presente Norma Oficial Mexicana es competencia del Comité Consultivo Nacional de Normalización de Transporte Ferroviario (CCNN-TF) integrado por:

- Administradora de la Vía Corta Tijuana-Tecate
- Agencia de Seguridad, Energía y Ambiente
- Agencia Reguladora del Transporte Ferroviario
- Asociación Mexicana de Agentes de Carga, A.C.
- Asociación Mexicana de Distribuidores de Gas Licuado y Empresas Conexas, A.C.
- Asociación Mexicana de Ferrocarriles, A.C.
- Asociación Nacional de la Industria Química, A.C.
- Cámara Mexicana de la Industria de la Construcción
- Cámara Nacional de la Industria del Hierro y el Acero
- Cámara Nacional de la Industria Molinera de Trigo
- Cámara Nacional de las Industrias Azucarera y Alcoholera
- Cámara Nacional del Maíz Industrializado
- Centro Nacional para la Prevención de Desastres
- Colegio de Ingenieros Civiles de México, A.C.
- Colegio de Ingenieros Mecánicos y Electricistas, A.C.
- Colegio Nacional de Educación Profesional Técnica
- Comisión Ambiental de la Megalópolis (CAME)
- Comisión Nacional de Hidrocarburos
- Comisión Reguladora de Energía
- Confederación de Cámaras Industriales de los Estados Unidos Mexicanos
- Consejo Nacional Agropecuario
- Consejo Nacional de Normalización y Certificación de Competencias Laborales
- Dirección General de Autotransporte Federal
- Dirección General de Desarrollo Ferroviario y Multimodal
- Dirección General de Servicios Técnicos
- Ferrocarril del Istmo de Tehuantepec, S.A. de C.V. (Corredor Interoceánico del Istmo de Tehuantepec).
- Ferrocarril Mexicano, S.A. de C.V.
- Ferrocarril Suburbano, S.A.P.I de C.V.
- Ferrosur, S.A. de C.V.
- FONATUR Tren Maya S.A. de C.V.
- Instituto Mexicano de Normalización y Certificación A.C
- Instituto Mexicano del Transporte
- Instituto Politécnico Nacional
- Kansas City Southern de México, S.A. de C.V.
- Línea Coahuila Durango, S.A. de C.V.

- Mexicana de Acreditación, MAAC, A.C.
- Organismo Nacional de Normalización y Certificación de la Construcción y Edificación, S.C.
- Procuraduría Federal del Consumidor
- Secretaría de Agricultura y Desarrollo Rural
- Secretaría de Economía
- Secretaría de Gobernación
- Secretaría de Medio Ambiente y Recursos Naturales
- Secretaría de Salud
- Secretaría de Turismo
- Secretaría del Trabajo y Previsión Social
- Servicio de Administración Tributaria
- Sociedad Internacional de Acreditación A.C.
- Universidad Autónoma de Nuevo León
- Universidad Autónoma del Estado de México
- Universidad Nacional Autónoma de México
- Universidad Tecnológica de San Juan del Río

Con el objeto de elaborar la presente Norma Oficial Mexicana, se constituyó un Grupo de Trabajo con la participación voluntaria de los siguientes actores:

- Administradora de la Vía Corta Tijuana-Tecate
- Agencia Reguladora del Transporte Ferroviario
- Asociación Mexicana de Ferrocarriles, A.C.
- Cámara Nacional de la Industria Maderera
- CECIF, S.A. de C.V.
- Comisión Nacional Forestal
- Dirección General de Desarrollo Ferroviario y Multimodal
- Dirección General de Servicios Técnicos
- Entidad Mexicana de Acreditación, A.C.
- Ferrocarril Mexicano, S.A. de C.V.
- Ferrosur, S.A. de C.V.
- FONATUR Tren Maya
- Kansas City Southern de México, S.A. de C.V.
- Línea Coahuila Durango, S.A. de C.V.
- Mexicana de Acreditación, MAAC, A.C.
- Normalización y Certificación NYCE, S.C.
- Organismo Nacional de Normalización y Certificación de la Construcción y Edificación, S.C.
- SENERMEX Ingeniería y Sistemas, S.A. de C.V.
- Stella-Jones Corporation
- Sociedad Internacional de Acreditación, A.C.
- Universidad Autónoma del Estado de México
- Universidad Michoacana de San Nicolas de Hidalgo
- Vossloh Tie Technologies

ÍNDICE DE CONTENIDO

PREFACIO

ÍNDICE DE CONTENIDO

INTRODUCCIÓN

1. Objetivo, campo de aplicación y objetivo legítimo de interés público
2. Términos, definiciones y términos abreviados
3. Especificaciones
4. Suministro de la madera
5. Proceso de impregnación.
6. Inspección de durmientes de vías en operación
7. Procedimiento de Evaluación de la Conformidad (PEC)
8. Verificación y vigilancia
9. Sanción
10. Referencias a estándares para su implementación
11. Normas Internacionales y su Concordancia
12. Bibliografía
13. Apéndices

Apéndice 1

Apéndice 2

Apéndice 3

Apéndice 4

14. Clasificación

TRANSITORIOS

INTRODUCCIÓN

La necesidad de contar con un elemento que cumpla satisfactoriamente con las funciones de mantener el escantillón de la vía, la transmisión de las cargas y los esfuerzos del riel al balasto, pero además con una larga duración en condiciones óptimas, condujo a la emisión de la Norma Oficial Mexicana, que especifica las características, propiedades de la madera, proceso de impregnación y condiciones de entrega que se deben cumplir para los durmientes de madera impregnados que sean utilizados en las vías ferroviarias de la República Mexicana.

La presente Norma Oficial Mexicana define las condiciones y procesos que deben cumplir los durmientes de madera, como son manufactura, impregnación, inspección, aceptación y embarque, para garantizar que el durmiente de madera impregnado reúna las exigencias de resistencia y durabilidad requeridas para su utilización en el Sistema Ferroviario Mexicano.

1. Objetivo, campo de aplicación y objetivo legítimo de interés público**1.1. Objetivo**

Esta Norma Oficial Mexicana tiene como objetivo establecer los valores de las propiedades físico-mecánicas, requisitos de impregnación, defectos permisibles y límites que deben cumplir los durmientes de madera, para instalarse e inspeccionarse en vías del Sistema Ferroviario Mexicano.

1.2. Campo de aplicación

Las especificaciones indicadas en esta Norma Oficial Mexicana son aplicables a los durmientes de madera impregnados, nacionales e importados que serán utilizados en el Sistema Ferroviario Mexicano.

1.3. Objetivos legítimos de interés público

Los objetivos legítimos de interés público que persigue esta Norma Oficial Mexicana son:

- La seguridad nacional
- La seguridad vial

2. Términos, definiciones y términos abreviados

Los términos, definiciones y términos abreviados serán los establecidos en la Ley de Infraestructura de la Calidad, la Ley Reglamentaria del Servicio Ferroviario, el Reglamento del Servicio Ferroviario, y los siguientes:

2.1. Absorción

Volumen de solución preservante que ingresa a la madera, por unidad de volumen de madera realmente impregnada. Se expresa en litros por metro cúbico (l/m^3), o bien, en su equivalencia de acuerdo con el sistema inglés de unidades de medida: *pounds per cubic foot-pcf* (lb/ft^3).

2.2. Acebolladura

También conocida como grieta anular, es la separación de las fibras de la madera entre dos anillos de crecimiento, siguiendo la circunferencia de éstos.

2.3. Acreditación

Documento emitido por una Entidad de Acreditación, por el cual, se reconoce la competencia técnica y confiabilidad de una persona moral o física para operar como Organismo de Evaluación de la Conformidad.

2.4. ARTF (Agencia)

Agencia Reguladora del Transporte Ferroviario.

2.5. Albura

Parte periférica de la madera que forma el fuste del árbol, de color claro, constituida por fibras que aún mantienen su función de conducción. Presenta mayor contenido de humedad y susceptibilidad al bio-deterioro que el duramen.

2.6. Ancho

Dimensión transversal del durmiente que corresponde a las caras que servirán de apoyo al durmiente y a los rieles de la vía.

2.7. Aprobación

Acto por el cual la Agencia reconoce a un Organismo de Evaluación de la Conformidad que haya obtenido la Acreditación, para realizar la Evaluación de la Conformidad relacionada con las Normas Oficiales Mexicanas.

2.8. Arqueadura

Deformación que puede presentar el durmiente en dirección paralela al eje de la pieza y cuya flecha de deformación se manifiesta en una cara.

2.9. Astilladura

Separación longitudinal parcial de un grupo de fibras de la madera.

2.10. Autoclave

Contenedor o tanque de acero generalmente cilíndrico horizontal, con cierre hermético, donde se realiza la impregnación de la madera a presiones diferentes a la atmosférica.

2.11. AWPA

American Wood Protection Association (Asociación Estadounidense de Protección de la Madera).

2.12. Barrenado

Orificio que se realiza en el durmiente para la colocación posterior de los tirafondos de anclaje del riel.

2.13. Bolsa de resina

Hueco en la madera de los pinos conteniendo resina, originado por un daño físico en el tronco del árbol.

2.14. Boultonizado

Proceso en el cual la madera en verde húmeda es colocada dentro del cilindro de impregnación, el cual, posteriormente es llenado con creosota caliente. Los maderos deberán cubrirse completamente con la creosota dejando espacio libre para la recolección del vapor de humedad. La creosota es calentada al vacío con el propósito de extraer el vapor de humedad de las células.

2.15. Broca Pressler

Broca diseñada para obtener un cilindro o gusanillo de madera mediante un barreno hueco.

2.16. Carga

Lote de durmientes impregnados a un mismo tiempo en la autoclave.

2.17. Célula vacía

Proceso de impregnación en autoclave donde se aplica una presión inicial seguida de un vacío final. Se dividen en proceso Lowry y proceso Rueping.

2.18. Ciclo de impregnación

Conjunto de etapas y acciones que se aplican para impregnar una carga de durmientes; lo forman las etapas de carga, llenado, presión, vacío y descarga de la madera.

2.19. Contenido de humedad

Cantidad de agua contenida en una pieza de madera, expresada en porcentaje en relación al peso de la madera anhidra.

2.20. Corteza

Capa de células, generalmente de color oscuro, que protege la madera del árbol de los agentes atmosféricos y la deshidratación.

2.21. Creosota

Destilado del alquitrán de hulla bituminosa que se separa entre los 483 K (210 °C) y 628 K (355 °C), está formada por ácidos y bases de alquitrán. Presenta un alto poder fungicida e insecticida.

2.22. Densidad básica

Relación de la masa anhidra de una pieza de madera por unidad de volumen verde. Es la densidad que se utiliza para efectos de comparación y clasificación de las maderas.

2.23. Duramen

Porción de madera de la zona central del fuste del árbol, de color generalmente oscuro y formado por células muertas que ya no realizan funciones de conducción. Es una madera poco permeable y generalmente de mayor resistencia al biodeterioro que la albura.

2.24. Dureza Janka

Escala utilizada para medir la dureza de la madera. Es la medida de la fuerza necesaria para incrustar una pelota de 0.444 pulgadas (1.12 cm) de acero a la mitad de su diámetro dentro de la madera.

2.25. Dormiente aserrado

Durmiente producido en un aserradero con sierras fijas.

2.26. Dormiente moto aserrado

Se dice del durmiente elaborado con motosierra.

2.27. Encorvadura

Deformación que puede presentar el durmiente en dirección paralela al eje de la pieza y cuya flecha de deformación se manifiesta en un canto o con respecto al peralte del mismo cuando está colocado.

2.28. Entallado

Rebaje que se realiza en una cara del durmiente donde se colocará la placa de asiento del riel.

2.29. Entidad de Acreditación

Persona moral debidamente autorizada por la Secretaría de Economía para conocer, tramitar y resolver las solicitudes de Acreditación y, en su caso, emitir las Acreditaciones a favor de aquéllos que pretendan operar como Organismos de Evaluación de la Conformidad.

2.30. Galerías de insectos

Orificios de uno a nueve milímetros de diámetro formados por las larvas y adultos de insectos xilófagos o insectos ambrosiales.

2.31. Gema

Es la falta de madera en una de las orillas que forma el durmiente. La presentan los durmientes que son dimensionados de trozas con diámetros reducidos o de fustes cónicos.

2.32. Grieta

Se conoce también como grieta radial, es la separación parcial de las fibras que forman la madera y que no llega a afectar todo el espesor de la pieza. Generalmente siguiendo la dirección de los rayos y producidas por los esfuerzos de contracción durante el secado.

2.33. Hilo desviado (Hilo inclinado)

Desviación general en la dirección de las fibras de la madera respecto al eje longitudinal del durmiente.

2.34. Hoja de carga

Formato de registro de todas las variables que intervienen en un proceso y ciclo de impregnación como son: volumen de madera, características del preservante, tiempos y variables del ciclo de impregnación, así como retención final resultante.

2.35. Hongos

Organismos saprófitos que se desarrollan en la madera; pueden ser cromógenos que únicamente manchan la madera o xilófagos que ocasionan su pudrición.

2.36. Impregnación

Proceso de introducción de una solución preservante al interior de la madera.

2.37. Incisión

Orificios longitudinales realizados a la madera para aumentar el nivel de absorción y penetración de la solución preservante durante el proceso de impregnación.

2.38. Inspección

Actividad que realiza el Personal de Servicio Ferroviario calificado, para conservar y mantener en buen estado físico las Vías Férreas, las señales, las instalaciones y sistemas de telecomunicaciones utilizados en la concesión, Asignación o permiso, así como del Equipo Ferroviario, en términos del Reglamento del Servicio Ferroviario.

2.39. Largo

Dimensión mayor del durmiente, en dirección paralela a la fibra.

2.40. Lowry

Método de impregnación en autoclave. Se caracteriza por aplicar una etapa de inyección del preservante a presión seguido de un vacío final. Proceso de célula vacía.

2.41. Maderas coníferas

Se refiere a las maderas procedentes de árboles de la familia de las gimnospermas, como los pinos, ahuehuete y el oyamel entre varios más. Se conocen también como maderas suaves.

2.42. Maderas latifoliadas

Se refiere a las maderas procedentes de árboles de la familia de las angiospermas o de hoja ancha como los encinos y el fresno entre muchas más. Se conocen también como maderas duras.

2.43. Madera refractaria

Madera de baja permeabilidad, difícil de impregnar y de alcanzar altos niveles de absorción durante el proceso de impregnación.

2.44. Mancha

Alteración del color natural de la madera ocasionada por hongos cromógenos, por extractivos o por oxidación.

2.45. Nudo

Residuo de la inserción de una rama en el fuste del árbol, formado por fibras más duras, en dirección perpendicular a las del resto del fuste.

2.46. Nudo muerto

Nudo formado por el resto de una rama muerta. Nudo que no mantiene adherencia con la madera del fuste al presentar corteza a su alrededor y tiende a desprenderse durante el secado.

2.47. Nudo vivo

Nudo formado por una rama cuando esta mantenía actividad fisiológica en el árbol. Nudo fijo que mantiene continuidad de tejido con la madera del fuste.

2.48. Organismos de Evaluación de la Conformidad (OEC)

Persona moral o física que realiza el Procedimiento de Evaluación de la Conformidad en términos de la Ley de Infraestructura de la Calidad.

2.49. Penetración

Alcance de absorción o de profundidad que presenta el preservante en dirección normal a las caras del durmiente al final del proceso de impregnación.

2.50. Peralte

Dimensión del durmiente que se mide en sentido transversal desde la base o cara de apoyo y la cara donde se colocarán los rieles. Grosor o altura del durmiente.

2.51. Placa multiclavo

También conocida como placa anti-rajadura, es una lámina con clavos formados por la misma lámina que se fija en las cabezas o extremos del durmiente para reducir su tendencia al rajado durante su secado.

2.52. Preservación

Proceso de aplicación de un producto tóxico a los hongos y a los insectos xilófagos que atacan la madera para aumentar su durabilidad.

2.53. Preservante

Producto fungicida e insecticida que tiene además elevada capacidad residual, que impregnado a la madera aumenta su resistencia al biodeterioro.

2.54. Procedimiento de Evaluación de la Conformidad (PEC)

Proceso técnico que permite demostrar el cumplimiento de las disposiciones contenidas en las Normas Oficiales Mexicanas. Comprende, entre otros, los procedimientos de muestreo, inspección y certificación.

2.55. Pudrición

Descomposición de la madera por la acción de las enzimas segregadas por hongos xilófagos.

2.56. Rajadura

Separación transversal de las fibras de la madera y que llega a afectar todo el espesor o grosor de la pieza. Se producen por los esfuerzos de contracción cuando se seca aceleradamente la madera.

2.57. Retención

Cantidad de preservante activo que queda en la madera al término del proceso de impregnación; se expresa en kilogramos de preservante por unidad de volumen de madera impregnada (kg/m^3), o en su equivalencia de acuerdo con el sistema inglés de unidades de medida: *pounds per cubic foot-pcf* (lb/ft^3).

2.58. Sazonado

También conocido como acondicionado. Es el término que se aplica para designar al secado parcial al que se somete la madera con el propósito de disminuir su contenido de humedad. Es un secado que involucra solamente la evaporación del agua que se ubica en los lúmenes o huecos de las fibras.

2.59. Tonga

Sinónimo de apilado o acomodo de la madera con separaciones para su proceso de secado al aire libre.

2.60. Torcedura

Desviación del eje longitudinal y del eje transversal en una pieza de madera por efecto del secado de una pieza con fibra inclinada.

2.61. Unidad de Inspección

Persona física o moral que pertenece a un OEC que realiza actos de inspección para la aplicación del PEC.

2.62. Verificación

Actividad que realizan las autoridades competentes para constatar, a través de visitas, requerimientos de información o documentación física o electrónica, que los bienes, productos, procesos y servicios cumplen o concuerdan con las Normas Oficiales Mexicanas o Estándares en términos de la Ley de Infraestructura de la Calidad.

2.63. Vigilancia

Acto por el cual las autoridades competentes revisan que las actividades de las Entidades de Acreditación y los Organismos de Evaluación de la Conformidad se realicen conforme a lo establecido en la Ley de Infraestructura de la Calidad.

2.64. Zona "A"

Área del durmiente donde se apoyarán las placas de asiento de los rieles en la vía.

3. Especificaciones

3.1. Las especificaciones que establecen las condiciones y procesos que deberán reunir los suministradores o proveedores, aserraderos, plantas impregnadoras, concesionarios, asignatarios y/o permisionarios, para garantizar que el durmiente de madera impregnado reúna las exigencias de resistencia y durabilidad.

3.2. Se denominará suministrador a la persona física o moral que comercializa la zona de reserva de aprovechamiento o aserradero, con fines de suministro de la madera.

3.3. Se denominará impregnador a la planta impregnadora, a la persona física o moral que tenga a su cargo el proceso de impregnación de durmientes.

3.4. Se denominará concesionario a la empresa concesionaria, asignataria y/o permisionaria que se encargará de la inspección, mantenimiento y demás actividades de los durmientes en las vías que tiene bajo su operación.

3.5. Se denominará laboratorio a la persona física o moral que preste los servicios de laboratorio de control de calidad.

4. Suministro de la madera

4.1. El suministrador se cerciorará de la aceptación de todas las pruebas o características de calidad requeridos en la Tabla 1, si esto no se cumple, se dará por rechazado el lote de durmientes suministrado.

4.2. Se debe demostrar, con documentación autorizada por la Secretaría de Medio Ambiente y Recursos Naturales (SEMARNAT) o la entidad correspondiente, que la madera procede de aprovechamientos forestales legales y autorizados conforme al Reglamento de la Ley General de Desarrollo Forestal Sustentable vigente.

4.3. Los durmientes deben fabricarse en lotes en un rango de 250-300 piezas. Cada proyecto debe tener su propio conjunto de lotes. Éstos deben tener una identificación particular, que los distingan entre otros lotes de otros proyectos. Los durmientes de un mismo lote deben apilarse en camas de no más de 12 pisos. Las camas de durmientes deben corresponder a un mismo modelo, con un mismo tipo de fijación y destinados a un mismo proyecto, fabricados en una misma jornada en condiciones exactamente iguales.

Momento	Características y pruebas
Suministro de la madera	1. Procedencia legal
	2. Dimensiones
	3. Propiedades físico-mecánicas
	4. Galería de insectos
	5. Nudos
	6. Bolsas de resina
	7. Acebolladura
	8. Grietas
	9. Rajaduras
	10. Astilladuras
	11. Gema
	12. Hilo desviado
	13. Deformaciones
	14. Presencia de corteza
	15. Pudrición

Tabla 1. Características de aceptación del suministro de la madera

4.4. Dimensiones y características físicas.

4.4.1. Los durmientes serán elaborados con madera proveniente de árboles vivos y sanos. Pueden ser aserrados o moto aserrados. Sus extremos o cabezas deben formar un ángulo recto con el eje del durmiente y las caras superior e inferior deben ser paralelas entre sí. Los límites permisibles a estas especificaciones deberán cumplir obligatoriamente con lo estipulado en el inciso 4.6.

4.4.2. Las dimensiones y tolerancias permisibles a los que deberán ajustarse los durmientes de madera deben cumplir con los rangos establecidos en el Apéndice 1.

4.4.3. En un máximo del 20% de los durmientes en cualquier lote dado, se permite una sección transversal de 0.18 m x 0.23 m (7 in x 9 in), pueden ser aserrados a 0.18 m x 0.20 m (7 in x 8 in) con aristas vivas en las áreas de soporte del riel.

4.5. Especies de madera.

4.5.1. Se considerarán los dos grupos siguientes de especies de madera:

- a) Maderas Coníferas (*softwoods*).
- b) Maderas Latifoliadas (*hardwoods*).

4.5.2. De manera enunciativa, mas no limitativa, las especies de maderas que se aceptan para ser empleadas para durmientes de madera son las siguientes: haya, abedules, catalpa, cerezas, abeto de Douglas, olmos, abetos, encinos, almez, cicutas, nogales, alerces, arces, moras, robles, pinos, álamos, secoyas, sasafrás, piceas, sicomoros.

4.5.3. Las maderas utilizadas para la elaboración de los durmientes deben cumplir como mínimo con una densidad básica (P/V_v)¹ como corresponde:

- a) Para maderas coníferas de 390 kg/m³.
- b) Para maderas latifoliadas de 570 kg/m³.

4.5.4. Las pruebas físico-mecánicas que como mínimo se deben realizar son las indicadas en la Tabla 2. En el Apéndice 2 y Apéndice 3 se muestran de manera informativa las propiedades físico-mecánicas de algunas especies mexicanas de madera, las cuales se obtuvieron a partir de ensayos de laboratorio.

Prueba	Norma de referencia
Densidad básica	ASTM D143 ASTM D198
Módulo de ruptura	
Módulo de elasticidad	
Dureza Janka	

Tabla 2 Pruebas físico-mecánicas que se deben realizar a la madera para ser empleados en durmientes

4.5.5. Del 10% de cada lote se extraerán los especímenes necesarios (o sus fracciones correspondientes) que serán sometidos a las pruebas descritas en la Tabla 2. Los durmientes ensayados no podrán ser dispuestos para colocación en vía. En caso de que no se cumpla con lo anterior, se dará por rechazado el lote.

4.6. Defectos permisibles y limitantes.

4.6.1. Galerías de insectos.

Se admiten durmientes que presenten algunas perforaciones o galerías de insectos, siempre y cuando no estén presentes insectos vivos o daño activo, no se presenten en un área superior al 20% de la longitud del durmiente y siempre que dichas galerías se ubiquen en madera correctamente preservada, como se ilustra en la Figura 1.

¹ Condición seca a un 12% de contenido de humedad. Po= Peso anhidro; Vv= Volumen verde.

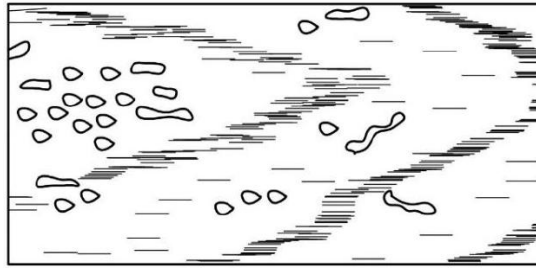


Figura 1 Galería de insectos.

4.6.2. Nudos.

No se aceptan durmientes que presenten nudos en la Zona "A", la cual se ilustra en la Figura 2, cuyo diámetro (D) sea mayor a 1/3 del ancho de la superficie en la cual aparecen o varios de carácter menor que estén próximos en un área de 20 cm² y cuya suma equivalga a dicha dimensión, como se ilustra en la Figura 3 y Figura 4.

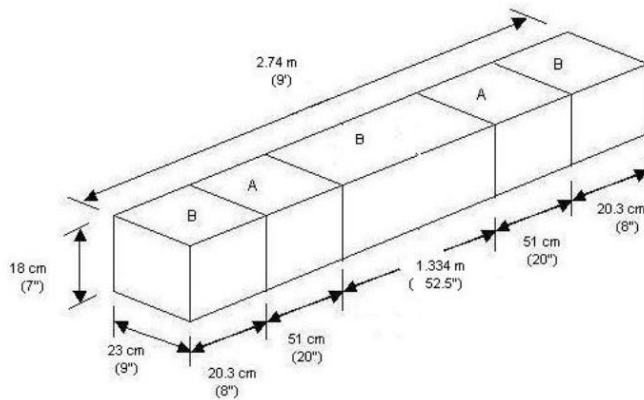


Figura 2 Zona "A".

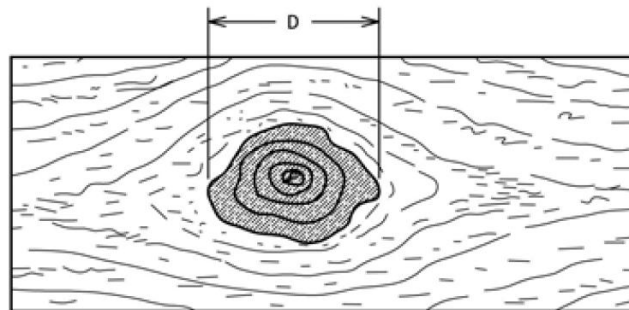


Figura 3 Nudo vivo

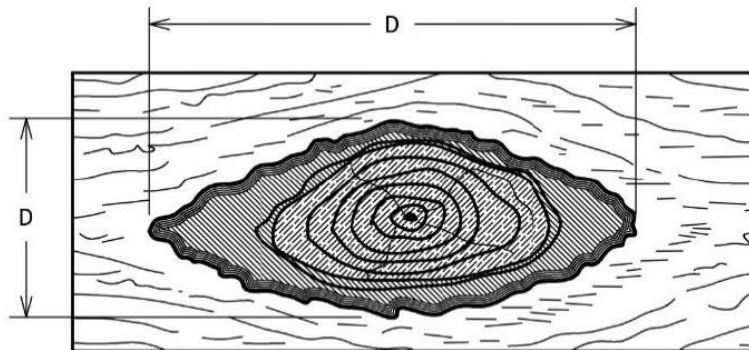


Figura 4 Nudo muerto

4.6.3. Bolsas de resina.

No se aceptan durmientes que presenten bolsas de resina en la Zona "A", cuando la longitud (L) sea mayor a $\frac{1}{3}$ del ancho de la superficie en la cual aparecen o varios de carácter menor que estén próximos en un área de 20 cm^2 y cuya suma equivalgan a dicha dimensión, como se ilustra en la Figura 5.

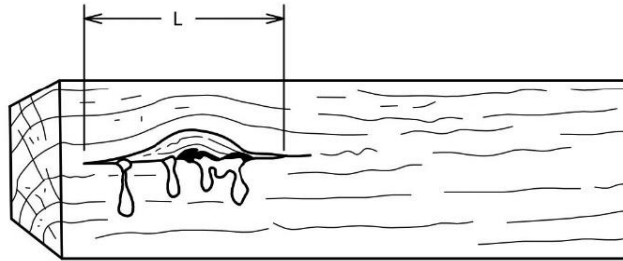


Figura 5 Bolsa de resina

4.6.4. Acebolladuras.

No se aceptan durmientes con acebolladura de más de 150 mm de longitud (L) a partir del extremo del durmiente y a menos de 25 mm de la arista (A), como se ilustra en la Figura 6.

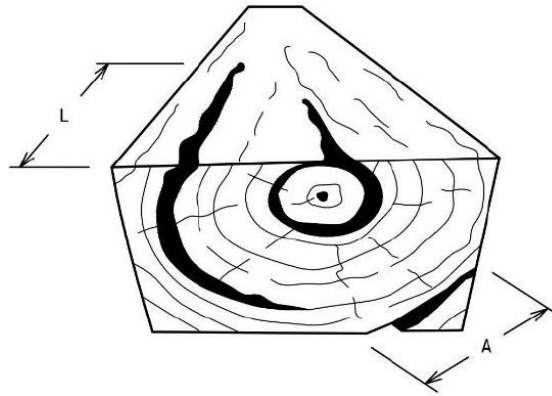


Figura 6 Acebolladuras

4.6.5. Grietas.

No se permiten durmientes con grietas que, medidas en las caras, tengan una profundidad (D) mayor a $\frac{1}{4}$ del peralte del durmiente y una longitud (L) mayor a $\frac{1}{2}$ del largo del durmiente, como se ilustra en la Figura 7.

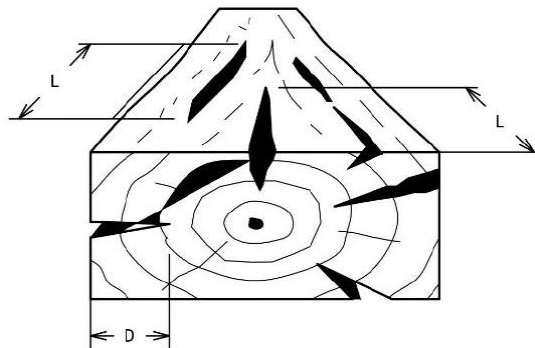


Figura 7 Grietas

4.6.6. Rajaduras.

No se aceptan durmientes que presenten rajaduras iguales o mayores a 7 mm de ancho y/o 200 mm de longitud (L) a partir del extremo, como se ilustra en la Figura 8.

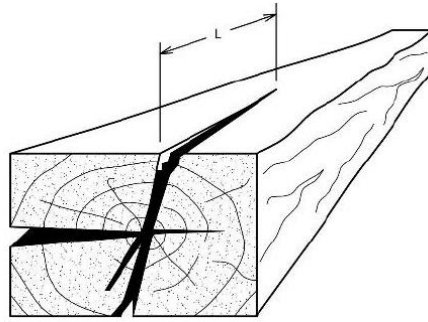


Figura 8 Rajaduras

4.6.7. Astilladuras.

Se aceptan astilladuras (desprendimiento de fibras) en los durmientes si éstas no reducen la sección transversal del durmiente en más de 25 mm (1 in), equivalente a la evaluación aplicada para el defecto de gema, indicada en la Tabla 3.

4.6.8. Gema.

Se produce en la falta de madera (A y B) en una de las orillas que forma el durmiente como se ilustra en la Figura 9, principalmente se presenta en durmientes que son dimensionados de trozas con diámetros reducidos o de fustes cónicos. Los valores permisibles dependen del tipo de madera y de su sección, tal y como se indica en la Tabla 3.

Sección del durmiente	Tipo de madera	Gema en la Zona "A"	Gema fuera de la Zona "A"
0.18 x 0.20 x 2.44 m. o mayores (7 in x 8 in x 8 ft)	Maderas de latifoliadas	No se permite	Hasta 25 mm. (1 in)
0.18 x 0.20 x 2.59 m o mayores (7 in x 8 in x 8.6 ft)	Maderas coníferas		

Tabla 3. Valores permisibles por presencia del efecto de gema

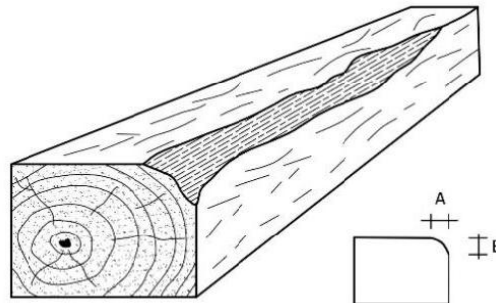


Figura 9 Gema

4.6.9. Hilo desviado.

Las fibras no deben presentar una desviación mayor de 10 mm (Y) por cada 100 mm (X) de longitud paralela al eje del durmiente, como se ilustra en la Figura 10.

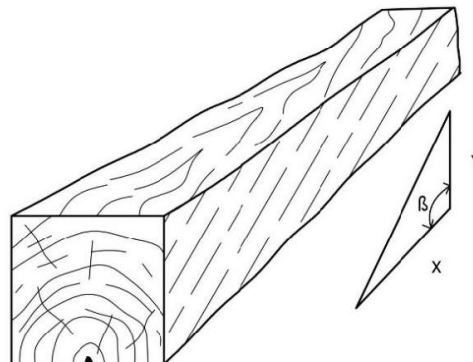


Figura 10 Hilo desviado o inclinado

4.6.10. Deformaciones.

No se aceptan durmientes con arqueaduras o torceduras, y encorvaduras que superen los límites indicados en la Tabla 4.

Tipo de deformación	Flecha máxima (F)
Arqueadura	25 mm (1 in) con respecto al largo del durmiente
Torcedura	25 mm (1 in) con respecto al largo del durmiente
Encorvadura	38 mm (1 ½ in)

Tabla 4 Flechas máximas permitidas

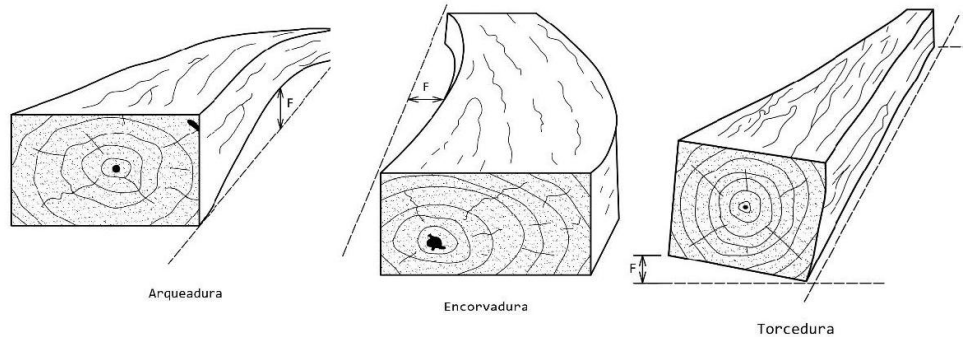


Figura 11 Arqueadura-Encorvadura-Torcedura

4.6.11. Presencia de corteza.

No se admite corteza en los durmientes, a excepción de la que pueda rodear los nudos muertos presentes.

4.6.12. Pudrición.

No se admite ningún tipo de pudrición en los durmientes.

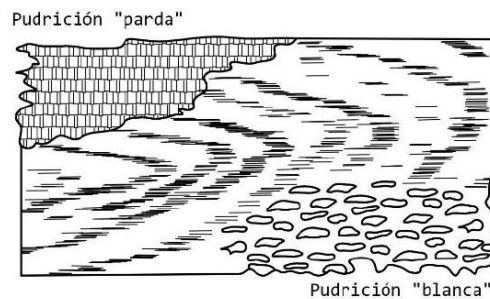


Figura 12 Pudrición en la madera

5. Proceso de impregnación.

5.1. Para fines prácticos los durmientes de cualquier carga deberán ser de la misma especie de madera, escuadría y contenido de humedad.

5.2. En el caso de los ensayos 1 a 6 de la Tabla 5, el tamaño de la muestra que debe ser ensayada será del 10% por cada lote impregnado y debe cumplir con todas las pruebas.

5.3. Los lotes de durmientes impregnados que no cumplan con las especificaciones de las pruebas 5 y 6 de la Tabla 5 pueden ser reimpregnados por una segunda y única vez, y se ensayará nuevamente un 10% del mismo lote, si después de la segunda impregnación no cumplen con la calidad especificada, el resto del lote será rechazado.

Momento	Responsable	Pruebas o parámetro a cumplir	Norma Mexicana de referencia
Proceso de impregnación	Impregnador	1. Sazonado	NMX-Z-012/1-1987
			NMX-Z-012/2-1987
			NMX-Z-012/3-1987
			NMX-C-443-ONNCCE-2006
		2. Preservante a impregnar	NMX-C-410-ONNCCE-1999
		3. Maquinado previo	
		4. Impregnación	
		5. Retención mínima	
		6. Penetración mínima	
		7. Marcado	
		8. Inspección	NMX-Z-012/1-1987
			NMX-Z-012/2-1987
			NMX-Z-012/3-1987
9. Embarque y documentación	Sin referencia		

Tabla 5 Pruebas de laboratorios y parámetros de aceptación del Proceso de impregnación

5.4. Sazonado.

5.4.1. Antes del proceso de impregnación los durmientes deben someterse a un proceso de secado parcial, proceso conocido como sazonado, que disminuya su contenido de humedad hasta los niveles máximos permisibles de acuerdo con la Tabla 6.

Tipo de madera	Contenido de humedad máximo
Encino	50%
Otras maderas latifoliadas	45%
Coníferas	30%

Tabla 6 Contenido de humedad máximo.

5.4.2. El apilado o entongado de los durmientes para el secado se hará al aire libre en las zonas no propensas a la humedad y en dirección al viento dominante para acelerar su sazonamiento, apoyando el conjunto apilado de durmientes (tongas) en polines, de tal forma que se evite el contacto de los durmientes con el suelo.

5.4.3. El apilado de durmientes debe ser de tal manera que cuente con separaciones entre cada durmiente que garanticen la uniformidad en el porcentaje de humedad de todo el conjunto apilado.

5.4.4. El material deberá estar identificado visualmente de acuerdo con sus dimensiones.

5.4.5. La determinación del contenido de humedad será de acuerdo con el siguiente proceso:

1. Se obtendrá 1 gusanillo de 7 cm (2.75 in) de profundidad y 0.32 cm (1/8 in) de diámetro en promedio, como mínimo en alguna cara del durmiente.
2. El contenido de humedad se determina en la albura y se detecta por medio de mediciones con aparato de medición y/o métodos convencionales. Con los cálculos siguientes se obtendrá el contenido de humedad en porcentaje en una prueba:

$$CH = \frac{PH - PS}{PS} * 100$$

Donde:

CH=Contenido de humedad en porcentaje.

PH=Peso de la madera húmeda en gramos.

PS= Peso de la madera seca en gramos.

5.4.6. Podrá emplearse el secado del durmiente mediante el boultonizado o por horno siempre y cuando este proceso cumpla los mismos requisitos que el del sazonado indicados en el inciso 5.4.

5.4.7. Además de lo anterior, se deberá cuidar que el proceso de secado no afecte la calidad de los durmientes. Se deberá cerciorar que el proceso no haya generado grietas, rajaduras o deformaciones que rebasen los límites establecidos en el inciso 4.6 y además cumpla con las pruebas y parámetros descritos en la Tabla 5 y Tabla 6, para evitar el rechazo del lote sazonado.

5.4.8. Se deberá monitorear la humedad quincenalmente, llevándose un registro sobre el contenido de humedad hasta lograr los valores óptimos para su impregnación.

5.5. Preservante a impregnar.

5.5.1. La impregnación de los durmientes debe realizarse con creosota al 100%, permitiéndose también mezclas de creosota con combustóleo hasta en una proporción de 50% de creosota como mínimo. La planta impregnadora realizará pruebas de la calidad del impregnante de acuerdo con el estándar AWWA P3-09 o el vigente que lo sustituya.

5.6. Maquinado previo.

5.6.1. En los durmientes de maderas latifoliadas que requieran ser entallados, barrenados o incisionados, se deberá realizar esta actividad obligatoriamente antes del proceso de impregnación.

5.6.2. Los durmientes de especies latifoliadas deben presentar una marca (raya) con el propósito de identificar la cara superior de la pieza para efectos de su colocación en vía, como se ilustra en la Figura 13. El marcado deberá realizarse utilizando una sierra “Kerf” sobre la albura del madero. Podrá presentarse en cualquiera de los extremos del durmiente, ubicarse fuera de la Zona “A”, y comprender la totalidad del ancho de la pieza. La marca no deberá ser mayor a 0.64 cm (1/4 in) de ancho y profundidad.

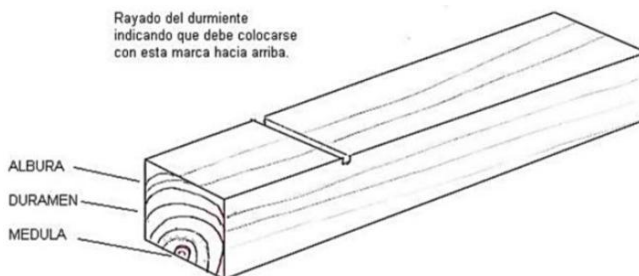


Figura 13 Kerf en el durmiente

5.7. Método de impregnación.

5.7.1. La impregnación de durmientes será mediante procesos vacío-presión por medio de autoclaves o retortas. Se debe realizar en lotes que sean de la misma especie, escuadría, longitud y contenido de humedad.

5.7.2. Al momento de colocar los durmientes en la autoclave o cilindro de impregnación, éstos deberán tener separaciones mínimas de 1 cm entre cada fila de durmientes.

5.7.3. La impregnación de los durmientes podrá ser de acuerdo con el proceso *LOWRY* o *RUEPING*². El tratamiento de impregnación para los durmientes será conforme a los estándares de *The American Wood Protection Association (AWPA)*, estándares P1, P2, P3 y P4, en sus últimas versiones.

5.7.4. La temperatura del impregnante en el cilindro de tratamiento debe de estar en el rango de 82 °C a 98 °C.

5.8. Retención mínima.

5.8.1. La retención mínima del preservante en el durmiente debe ser la indicada en la Tabla 7. En el caso de durmientes de maderas latifoliadas se permite dar por terminada la etapa de inyección a presión aplicando el criterio de repulsa.

Tipo de madera	Retención mínima
Maderas Coníferas	128 kg/m ³
Maderas Latifoliadas	112 kg/m ³

Tabla 7 Retención mínima por tipo de madera

² Si la autoclave es llenada a presión atmosférica el proceso es llamado Lowry. Si la presión inicial utilizada es mayor a la presión atmosférica el proceso es llamado Rueping.

5.8.2. La retención neta del preservante utilizado debe ser mayor al 90% del volumen especificado inicialmente para cada carga. La cantidad de impregnante retenido antes y después del tratamiento debe ser calculado de las lecturas de los tanques que contienen las soluciones de trabajo, y registrado en el formato de inspección. El volumen retenido de la solución preservante debe ser calculado a 38°C utilizando los factores de las tablas del estándar de la AWWA.

5.8.3. La retención final obtenida debe evaluarse aplicando el procedimiento establecido en la Norma Mexicana NMX-C-410-ONNCCE-1999. Industria de la Construcción-Vivienda de Madera-Retención y Penetración de Sustancias Preservadoras en Madera-Métodos de prueba.

5.9. Penetración mínima.

5.9.1. La penetración mínima en albura, para cada tipo de madera, se muestra en la Tabla 8.

Tipo de madera	Durmientes de hasta 25 mm	Durmientes mayores de 25 mm
Coníferas	100% del espesor de la albura	85% del espesor de la albura
Latifoliadas	100% del espesor de la albura	65% del espesor de la albura

Tabla 8 Porcentajes de penetración mínima en madera en la albura

5.9.2. La evaluación de la penetración de la creosota se hará visualmente identificando la profundidad alcanzada por la creosota en el gusanillo extraído con el taladro, tomando de cada carga 20 muestras, una por durmiente, una vez practicados los barrenos en el centro del durmiente por la parte de la albura. Para inspeccionar la proporción de albura no impregnada en el gusanillo se aplicará el indicador denominado Anisidina o Bencidina, como lo indica la prueba correspondiente al numeral 6 de la Tabla 5.

5.9.3. Todos los barrenos realizados para determinar la penetración deberán ser sellados de inmediato por el proveedor con taquetes preservados.

5.9.4. Se debe registrar la penetración alcanzada en reportes de impregnación generados por el laboratorio de la planta impregnadora.

5.9.5. El impregnador deberá contar con la documentación que avale el control de calidad de todas las cargas tratadas que se vayan a recibir a partir de los reportes de impregnación registrados.

5.9.6. Reporte de impregnación

5.9.6.1. Los reportes de impregnación deberán indicar como mínimo:

- a) Número de carga.
- b) Fecha.
- c) Especie-dimensión o escuadría-cantidad.
- d) Tiempo total en horas en el cilindro de tratamiento.
- e) Temperatura de la creosota.
- f) Tiempo de presión en horas.
- g) Retención en kg sobre metro cúbico y en lb sobre pie cúbico.
- h) Tiempo de vacío en horas.
- i) Lectura de los medidores y tiempos.
- j) Nombre y firma de operador del tratamiento.
- k) Método de secado (aire o boultonizado).
- l) Preservante utilizado.
- m) Litros requeridos.
- n) Litros absorbidos en metros cúbicos y en pies cúbicos del material impregnado.
- o) El porcentaje de humedad con el que fue impregnado.
- p) Penetración y retención obtenida.
- q) Respecto a la gráfica de control para el proceso de impregnación, se debe anexar una copia de esta.
- r) Reporte fotográfico anexo. Deberá mostrar el marcado de los durmientes.

5.9.7. Reimpregnación.

5.9.7.1. Los durmientes que no cumplan con los incisos 5.8 y 5.9 podrán ser tratados por segunda vez, de acuerdo con las siguientes condiciones:

5.9.7.1.1. Cuando en una misma carga es tratado un material por segunda ocasión, junto con otro sin tratar, el volumen del primer material retratado no deberá exceder del 10% del total del volumen de la carga. Para la medición de la retención neta mínima requerida del preservador, todo el material en la carga debe ser considerado como material no tratado.

5.9.7.1.2. Cuando una carga entera es reimpregnada, la retención total que resulte de ambos tratamientos debe ser suficiente para satisfacer los requisitos de retención y penetración.

5.10. Marcado del durmiente.

5.10.1. A todos los durmientes se les debe realizar una marca en la cara de mayor proporción de albura y al centro del durmiente, o en un extremo del durmiente cuando no lleve placa antirrajadura, a una profundidad que no afecte la capa de madera impregnada ni su resistencia, que deberá contener como mínimo: la fecha de impregnación indicada con las dos últimas cifras del año, las siglas, acrónimo o el logotipo de la compañía fabricante y la planta de impregnación; con un tamaño de letras de 30 mm mínimo de altura, cuando sea marca a martillo. Dicha información se realizará por el método de golpe, mediante pirograbado, o con clavo fechador que cubra todas las características. La marca puede ir también en las placas multiclavo antirrajaduras, indicando el año en que éstas sean colocadas, con un tamaño de letras de 5 mm. mínimo.

5.11. Inspección previa a embarque.

5.11.1. Se determinará el lugar, apilado y disposición de personal para la inspección de los durmientes antes de su carga a los medios de transporte.

5.11.2. El número de durmientes que se deberá inspeccionar previo al embarque de los durmientes será de 4 durmientes por cada lote bajo lo indicado en el numeral 8 de la Tabla 5.

5.12. Embarque y documentación de respaldo.

5.12.1. La documentación que debe contener un embarque es la siguiente, a manera enunciativa mas no limitativa:

- a) Hoja de carga. Como mínimo deberá incluir: número de lote, fecha de carga, lugar de carga, medio de carga, destino, condiciones y estado de los durmientes saliendo de planta.
- b) Números de folio o identificación del documento que avala el control de calidad practicado por su laboratorio de propiedades físico-mecánicas e impregnación de los lotes por disponer.
- c) Reporte con fotografías representativas de los durmientes en el proceso de embarque.
- d) Breve dictamen del estado de los lotes saliendo de la planta.

5.12.2. Se deberán anexar las hojas de carga firmadas en el proceso de entrega-recepción-embarque.

6. Inspección de durmientes de vías en operación

6.1. Frecuencias de inspección.

6.1.1. Las actividades de inspección deben ser constantes ya que en cualquier momento un durmiente o sus fijaciones pueden evolucionar a un grado de deterioro tal que amerite su sustitución. La inspección permite una vigilancia continua y efectiva de la vía para identificar los momentos precisos en los que debe ser intervenida para reacondicionar cada uno de los elementos que lo necesiten.

6.1.2. La inspección de los sistemas de durmientes debe realizarse en toda la vía ferroviaria sin importar su clase o uso (carga o pasajeros), como producto de lo establecido en la NOM-003-ARTF-2019, como complemento y sin contradecir la misma, aplicará lo dispuesto en este capítulo.

6.2. Requisitos de inspección.

6.2.1. Se debe llevar un registro de cada una de las inspecciones que realice y sus resultados, el cual debe contener, de manera enunciativa mas no limitativa, la localización del tramo inspeccionado con datos GPS, el registro de los elementos con defecto, los defectos encontrados en ellos, su localización dentro del tramo y otras observaciones relevantes.

6.2.2. No se aceptarán los defectos que se describieron en el inciso 4.6 y las que se indican en la Tabla 9. De encontrarse estos defectos, los durmientes deberán sustituirse por nuevos de manera inmediata.

6.2.3. En el caso de insuficiencia de retención del sistema de fijaciones de durmientes, éstas deberán ser reemplazadas y se deberá inspeccionar que cumplan con lo estipulado en todos los requisitos del apartado correspondiente de la NOM-003-ARTF-2019³.

Defecto a revisar	Limite permisible	Acciones	Figura representativa	Apartado
Pudrición	No se permite	Sustitución del durmiente por uno nuevo	Figura 14	0
Astilladuras			Figura 15	0 y 4.6.8
No Fijación			Figura 16	Sin apartado
Rompimiento			Figura 17	Sin apartado
Quemados o rastros de ello			Sin figura.	Sin apartado

Tabla 9 Defectos no permitidos en durmientes de concreto instalados en vía



Figura 14 Pudrición del durmiente de madera

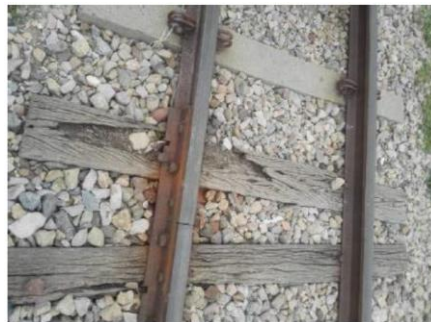


Figura 15 Astilladura e intercalado de durmientes en vía



Figura 16 Defecto de no fijación en el durmiente

³ Las disposiciones correspondientes a la Clase de vía 5 se aplicarán también a las superiores a ésta en términos del Código Federal de Regulación (CFR) de los Estados Unidos.



Figura 17 Rompimiento de madera

7. Procedimiento de Evaluación de la Conformidad (PEC)

7.1. Directrices.

7.1.1. La Evaluación de la Conformidad del cumplimiento de la presente Norma Oficial Mexicana se llevará a cabo en términos de lo establecido en ésta y en la Ley de Infraestructura de la Calidad.

7.1.2. Para todo durmiente de madera que se comercialice o se pretenda instalar (nuevo o de recobro) en el Sistema Ferroviario Mexicano, se deberá contar obligatoriamente con la Evaluación de la Conformidad indicada en este documento.

7.1.3. Para efectos del presente PEC, se entenderá como “Conformidad” al cumplimiento de las disposiciones establecidas en la presente Norma Oficial Mexicana; mientras que “No Conformidad” al incumplimiento de las disposiciones establecidas en ésta. La “Conformidad” tendrá una vigencia de 2 años.

7.1.4. El concesionario y asignatario deberán asegurar el cumplimiento de las Conformidades establecidas en 7.1.5 para los durmientes que pretenda instalar en vía, de lo contrario, se emitirá una “No Conformidad”.

7.1.5. Para emitir una “Conformidad” para esta Norma Oficial Mexicana se deberá entregar, para cada proyecto ya sea de construcción, de conservación o mantenimiento, lo siguiente:

- a) Para la etapa de suministro, la documentación que ampare el cumplimiento de los requerimientos indicados en el capítulo 4. Los registros deben contener como mínimo lo indicado en el Apéndice 4.
- b) Para la etapa de impregnación, la documentación que ampare el cumplimiento de los requerimientos indicados en el capítulo 5.
- c) Para la etapa de inspección de vía, la documentación que compruebe el cumplimiento de los parámetros permisibles indicados en el capítulo 6. Adicionalmente, se deberá presentar, como mínimo, lo siguiente:
 - 1) Reglas generales de conservación y mantenimiento de vía en específico de los durmientes de madera.
 - 2) Programas de mantenimiento y alcance de las inspecciones de conservación y mantenimiento preventivo de los durmientes de madera.
 - 3) Evidencia de capacitación técnica del personal de servicio ferroviario calificado, no mayor a 2 años de vigencia.
 - 4) Reportes o lista de verificación de las inspecciones y de los trabajos realizados para la conservación y mantenimiento de los durmientes de madera.

7.1.5.1. El OEC realizará una evaluación bianual de acuerdo con lo siguiente:

- a) Deberá solicitar la información documental establecida en 7.1.5., de al menos 1% de la cantidad de durmientes del tramo a evaluar.
- b) En virtud de lo anterior, se deberá evaluar una cantidad que se considere razonable de durmientes de manera física en sitio.

7.1.5.2. En caso de que se emita una “No Conformidad” no se podrán distribuir los durmientes para ser instalados en las vías. Además, como resultado de la mala calidad de los durmientes instalados en vía, se ordenará el retiro de los durmientes que se consideren necesarios.

7.1.6. Si se detecta que entre los responsables y sujetos obligados participantes de este PEC se ejercen malas prácticas de Evaluación de la Conformidad, y existe un conflicto de interés o una afectación a los objetivos legítimos de interés público que persigue esta Norma Oficial Mexicana, se procederá con las sanciones conforme a lo establecido en las leyes aplicables

7.1.7. La Entidad de Acreditación y los Organismos de Evaluación de la Conformidad deben cumplir con las disposiciones en términos de la Ley de Infraestructura de la Calidad, para poder participar en la Evaluación de la Conformidad de esta Norma Oficial Mexicana.

7.1.7.1. Las Unidades de Inspección que realicen la Evaluación de la Conformidad referida en 7.1.5 deben ser del Tipo A, B o C de acuerdo con la NMX-EC-17020- IMNC "Requisitos para el funcionamiento de diferentes tipos de unidades (organismos) que realizan la verificación (inspección)" o la vigente que la sustituya.

7.1.7.2. El Laboratorio que participe en cualquiera de los procesos de esta Norma Oficial Mexicana debe contar como mínimo con los equipos e instrumentos calibrados con trazabilidad a los patrones en términos de la Ley de Infraestructura de la Calidad.

7.1.8. Bajo justificación técnica y en situaciones particulares, se podrán emplear disposiciones que no hayan sido consideradas al momento de emisión de la presente Norma Oficial Mexicana, siempre y cuando se protejan los objetivos legítimos y de interés público perseguidos, y previa consulta de la Agencia.

8. Verificación y vigilancia

8.1. Aplicación de la verificación y la vigilancia

8.1.1. La verificación y vigilancia del cumplimiento de lo dispuesto en la presente Norma Oficial Mexicana está a cargo de la Agencia, conforme a sus respectivas atribuciones.

8.1.2. La verificación de la presente Norma Oficial Mexicana se llevará a cabo por la Agencia en el momento en que ésta lo considere pertinente conforme a lo establecido en el Procedimiento de Evaluación de la Conformidad de esta Norma Oficial Mexicana.

8.1.3. La Agencia podrá retirar la aprobación y sancionar al Organismo de Evaluación de la Conformidad y a la Entidad de Acreditación que emitió las acreditaciones a dichos organismos, cuando se detecten irregularidades bajo lo dispuesto en los artículos 58 y 59 de la Ley de Infraestructura de la Calidad y otras disposiciones aplicables.

9. Sanción

9.1. El incumplimiento a las disposiciones contenidas en la presente Norma Oficial Mexicana será sancionado por la Agencia, conforme a lo establecido en la Ley de Infraestructura de la Calidad y demás ordenamientos que resulten aplicables, sin perjuicio de las sanciones que impongan otras autoridades en el ejercicio de sus atribuciones o de la responsabilidad civil o penal que resulte.

10. Referencias a estándares para su implementación

- Allardyce Webb, D., & Webb, G. (2020). The tie guide. Georgia: RTA.
- American Railway Engineering and Maintenance of Way Association. (2021). Manual for Railway Engineering. Lanham: AREMA.
- American Society for Testing and Material. (2021). D143 Standard Test Methods for Small Clear Specimens of Timber. Filadelfia: ASTM.
- American Society for Testing and Materials. (2021). D198 Standard Test Methods of Static Tests of Lumber in Structural Sizes. Filadelfia: ASTM.
- American Wood Preservers Association. (1999). Standard C31-98. Lumber used out of contact with the ground and continuously protected from liquid water. Granbury: AWPA.
- American Wood Protection Association. (2011). T1-11. Use category system: Processing and treatment standar. Birmingham: AWPA.
- American Wood Protection Association. (2019). AWPA P1-19. Standard for creosote preservative. Birmingham: AWPA.
- American Wood Protection Association. (2019). AWPA P2-19. Standard for creosote solutions. Birmingham: AWPA.
- American Wood Protection Association. (2019). AWPA P3-19. Standard for Creosote-Petroleum solution. Birmingham: AWPA.
- American Wood Protection Association. (2019). AWPA P4-19. Standard Methods for Sampling Wood Preservatives. Birmingham: AWPA.
- Board of the Cartagena Agreement. (1988). Manual del Grupo Andino para la preservación de maderas. Cartagena: Junta del Acuerdo de Cartagena.
- Comisión Panamericana de Normalización. (1977). Anteproyecto de norma Panamericana 30:2-003-1977. Madera preservada clasificación y requisitos. Buenos Aires: COPANT.

- DOF. (2020). Reglamento de la Ley General de Desarrollo Forestal Sustentable. DOF.
- Instituto Mexicano de Normalización y Certificación. (2014). NMX-EC-17020-IMNC-2014-Evaluación de la conformidad-Requisitos para el funcionamiento de diferentes tipos de unidades (organismos) que realizan la verificación (inspección). S/C: NMX.
- Instituto Nacional de Investigaciones y Normalización. (1977). Norma Chilena Oficial NCh8190f77. Madera preservada. Clasificación y requisitos. Santiago: Instituto Nacional de Investigaciones y Normalización.
- International Organization for Standardization. (2004). ISO-IEC17011-Evaluación de la conformidad-Requisitos generales para los organismos de acreditación que realizan la acreditación de organismos de evaluación de la conformidad. S/C: ISO.
- Javier Ramón Sotomayor Castellanos UMICH. (s.f.). Academia.edu. Obtenido de Academia.edu: https://www.academia.edu/6820211/Tabla_FITECMA_de_Clasificaci%C3%B3n_de_Caracter%C3%A1sticas_Mec%C3%A1nicas_de_Maderas_Mexicanas
- Ley de Infraestructura de la Calidad publicada en el Diario Oficial de la Federación el 1 de julio de 2020. (s.f.).
- Normas Mexicanas. (1987). NMX-Z-012/1-1987. Muestro para la inspección por atributos-parte 1: Información general y aplicaciones. S/C: NMX.
- Normas Mexicanas. (1987). NMX-Z-012/2-1987. Muestro para la inspección por atributos-parte 2: Métodos de muestreo, tablas y gráficas. S/C: NMX.
- Normas Mexicanas. (1987). NMX-Z-012/3-1987. Muestro para la inspección por atributos-parte 3: Regla de cálculo para la determinación de planes de muestreo. S/C: NMX.
- Organismo Nacional de Normalización y Certificación de la construcción y Edificación. (1999). NMX-C-410-ONNCCE-1999, Industria de la Construcción-Vivienda de Madera-Retención y Penetración de Sustancias Preservadoras en Madera-Métodos de prueba. S/C: ONNCCE.
- Organismo Nacional de Normalización y Certificación de la construcción y Edificación. (2001). NMX-C-178-ONNCCE-2001 Industria de la Construcción Preservadores para Madera Clasificación y Requisitos. S/C: ONNCCE.
- Organismo Nacional de Normalización y Certificación de la construcción y Edificación. (2001). NMX-C-419-ONNCCE-2001 Industria de la Construcción-Preservación de maderas-Terminología. S/C: ONNCCE.
- Organismo Nacional de Normalización y Certificación de la construcción y Edificación. (2006). NMX-C-443-ONNCCE-2006-Industria de la construcción-madera-contenido de humedad de la madera-métodos de ensayo. S/C: ONNCCE.
- Salinas, M. F. (1998). Propiedades tecnológicas de las maderas mexicanas de importancia en la construcción. Texcoco: Revista Chapingo, Serie Ciencias Forestales y del Ambiente.
- U.S. Department of Agriculture Forest Service. (2020). Wood Handbook-Wood as an Engineering Material. Madison: U.S. Department of Agriculture.

11. Concordancia con normas internacionales

11.1. Esta Norma Oficial Mexicana no es equivalente (NEQ) con alguna Norma Internacional, por no existir ésta última al momento de su elaboración.

12. Bibliografía

- Allardyce Webb, D., & Webb, G. (2020). The tie guide. Georgia: RTA.
- American Railway Engineering and Maintenance of Way Association. (2021). Manual for Railway Engineering. Lanham: AREMA.
- American Society for Testing and Material. (2021). D143 Standard Test Methods for Small Clear Specimens of Timber. Filadelfia: ASTM.
- American Society for Testing and Materials. (2021). D198 Standard Test Methods of Static Tests of Lumber in Structural Sizes. Filadelfia: ASTM.
- American Wood Preservers Association. (1999). Standard C31-98. Lumber used out of contact with the ground and continuously protected from liquid water. Granbury: AWPA.

- American Wood Protection Association . (2011). T1-11. Use category system: Processing and treatment standar. . Birmingham: AWPA.
- American Wood Protection Association. (2019). AWPA P1-19. Standard for creosote preservative. Birmingham: AWPA.
- American Wood Protection Association. (2019). AWPA P2-19. Standard for creosote solutions. Birmingham: AWPA.
- American Wood Protection Association. (2019). AWPA P3-19. Standard for Creosote-Petroleum solution. Birmingham: AWPA.
- American Wood Protection Association. (2019). AWPA P4-19. Standard Methods for Sampling Wood Preservatives. Birmingham: AWPA.
- Board of the Cartagena Agreement. (1988). Manual del Grupo Andino para la preservación de maderas. Cartagena: Junta del Acuerdo de Cartagena.
- Comision Panamericana de Normalización. (1977). Anteproyecto de norma Panamericana 30:2-003-1977. Madera preservada clasificación y requisitos. Buenos Aires: COPANT.
- DOF. (2020). Reglamento de la Ley General de Desarrollo Forestal Sustentable. DOF.
- Instituto Mexicano de Normalización y Certificación. (2014). NMX-EC-17020-IMNC-2014-Evaluación de la conformidad-Requisitos para el funcionamiento de diferentes tipos de unidades (organismos) que realizan la verificación (inspección). S/C: NMX.
- Instituto Nacional de Investigaciones y Normalización. (1977). Norma Chilena Oficial NCh8190f77. Madera preservada. Clasificación y requisitos. Santiago: Instituto Nacional de Investigaciones y Normalización.
- International Organization for Standardization. (2004). ISO-IEC17011-Evaluación de la conformidad-Requisitos generales para los organismos de acreditación que realizan la acreditación de organismos de evaluación de la conformidad . S/C: ISO.
- Javier Ramón Sotomayor Castellanos UMICH. (s.f.). Academia.edu. Obtenido de Academia.edu: https://www.academia.edu/6820211/Tabla_FITECMA_de_Clasificaci%C3%B3n_de_Caracter%C3%A1sticas_Mec%C3%A1nicas_de_Maderas_Mexicanas
- Ley de Infraestructura de la Calidad publicada en el Diario Oficial de la Federación el 1 de julio de 2020. (s.f.).
- Normas Mexicanas. (1987). NMX-Z-012/1-1987. Muestro para la inspección por atributos-parte 1: Información general y aplicaciones. S/C: NMX.
- Normas Mexicanas. (1987). NMX-Z-012/2-1987. Muestro para la inspección por atributos-parte 2: Métodos de muestreo, tablas y gráficas. S/C: NMX.
- Normas Mexicanas. (1987). NMX-Z-012/3-1987. Muestro para la inspección por atributos-parte 3: Regla de calculo para la determinación de planes de muestreo. S/C: NMX.
- Organismo Nacional de Normalización y Certificación de la construcción y Edificación. (1999). NMX-C-410-ONNCCE-1999, Industria de la Construcción-Vivienda de Madera-Retención y Penetración de Sustancias Preservadoras en Madera-Métodos de prueba. S/C: ONNCCE.
- Organismo Nacional de Normalización y Certificación de la construcción y Edificación. (2001). NMX-C-178-ONNCCE-2001 Industria de la Construcción Preservadores para Madera Clasificación y Requisitos. S/C: ONNCCE.
- Organismo Nacional de Normalización y Certificación de la construcción y Edificación. (2001). NMX-C-419-ONNCCE-2001 Industria de la Construcción-Preservación de maderas-Terminología. S/C: ONNCCE.
- Organismo Nacional de Normalización y Certificación de la construcción y Edificación. (2006). NMX-C-443-ONNCCE-2006-Industria de la construcción-madera-contenido de humedad de la maderamétodos de ensayo. S/C: ONNCCE.
- Salinas, M. F. (1998). Propiedades tecnológicas de las maderas mexicanas de importancia en la construcción. Texcoco: Revista Chapingo, Serie Ciencias Forestales y del Ambiente.
- U.S. Department of Agriculture Forest Service. (2020). Wood Handbook-Wood as an Ingeneering Material. Madison: U.S. Department of Agriculture.

13. Apéndices**Apéndice 1****Dimensiones y tolerancias permisibles de los durmientes de madera (NORMATIVO)**

Peralte (m)	Ancho (m)	Largo (m)	Peralte (in)	Ancho (in)	Largo (ft)
0.18	0.20	2.44	7	8	8
0.18	0.23	2.59	7	9	8 ft 6 in
0.18	0.23	2.74	7	9	9
0.18	0.23	2.90	7	9	9 ft 6 in
0.18	0.23	3.05	7	9	10
0.18	0.23	3.20	7	9	10 ft 6 in
0.18	0.23	3.35	7	9	11
0.18	0.23	3.50	7	9	11 ft 6 in
0.18	0.23	3.66	7	9	12
0.18	0.25	3.81	7	10	12 ft 6 in
0.18	0.25	3.96	7	10	13
0.18	0.25	4.11	7	10	13 ft 6 in
0.18	0.25	4.27	7	10	14
0.18	0.23	4.42	7	9	14 ft 6 in
0.18	0.23	4.57	7	9	15
0.18	0.23	4.72	7	9	15 ft 6 in
0.18	0.23	4.88	7	9	16
0.18	0.23	5.03	7	9	16 ft 6 in
0.20	0.20	2.74	8	8	9
0.20	0.23	2.74	8	9	9
0.25	0.25	3.05	10	10	10
0.25	0.25	4.88	10	10	16
0.30	0.30	3.66	12	12	12
0.30	0.30	4.88	12	12	16
0.30	0.36	4.88	12	14	16
0.30	0.36	4.27	14	14	14
0.36	0.36	4.88	14	14	16

Tolerancias permisibles	
Sección	Rango
Largo:	-25 mm a + 75 mm (-1 in a +3 in)
Ancho:	-6 mm + 25 mm (-1/4 in + 1 in)
Peralte:	-6 mm + 25 mm (-1/4 in + 1 in)

Apéndice 2

Nombres científicos y nombres comunes de algunas maderas mexicanas y su densidad básica. (INFORMATIVO)

Latifoliadas		Densidad Básica (Po/Vv)	
Especie	Nombre Común	(g/cm ³)	kg/cm ³
<i>Andira inermis</i>	totalote	0.63	630
<i>Dipholis stevensonii</i>	guaité	0.97	970
<i>Lonchocarpus hondurensis</i>	palo gusano	0.73	730
<i>Maclura tintoria</i>	mora	0.71	710
<i>Mirandaceltis monoica</i>	chicharra	0.69	690
<i>Mosquitoxylum jamaicense</i>	pujulté	0.58	580
<i>Quercus acatenanquensis</i>	encino	0.66	660
<i>Quercus alba</i>	encino	0.6	600
<i>Talisia olivaeformis</i>	guaya	0.84	840
<i>Vitex gaumeri</i>	ya'axnik	0.66	660
<i>Swarzia cubensis</i>	corazón azul	1.05	1050
CONIFERAS		Densidad Básica (Po/Vv)	
Especie	Nombre Común	(g/cm ³)	kg/cm ³
<i>Pinus ponderosa</i>	pino	0.38	380

Nota 1: Po= Peso anhidro de la madera, en gramos; Vv= Volumen verde de la madera, en centímetros cúbicos.

Nota 2: Esta lista no incluye a todas las maderas que se pueden aprovechar para durmientes, sólo es de referencia y sus valores de Densidad Básica son aproximados. Se podrán utilizar otras especies de maderas siempre y cuando cumplan con los valores mínimos de densidad básica establecidos en esta Norma Oficial Mexicana.

Apéndice 3

Nombres científicos, nombres comunes y parámetros físico-mecánicos de especies de maderas mexicanas, realizadas por la Facultad de Tecnología de la Madera de la Universidad Michoacana de San Nicolás de Hidalgo. (INFORMATIVO)

CONIFERAS												
Especie	Nombre Común	Densidad Básica (Po/Vv) (kg/m ³)	Flexión Estática Modulo de elasticidad (kg/cm ²)	Compresión Paralela Modulo de Elasticidad (kg/cm ²)	Flexión Estática Resistencia al Limite Elástico (kg/cm ²)	Compresión Paralela Resistencia al Limite Elástico (kg/cm ²)	Flexión Estática Resistencia a la ruptura (kg/cm ²)	Compresión Paralela Resistencia a la Ruptura (kg/cm ²)	Dureza Janka Lateral (kg)	Dureza Janka Transversal (kg)	Compresión Perpendicular Resistencia al Limite Elástico (kg/cm ²)	Cortante Paralela Resistencia a la Ruptura (kg/cm ²)
<i>Abies religiosa</i>	Oyamel	380.00	71200.00	69400.00	255.00	135.00	440.00	185.00	190.00	225.00	180.00	125.00
<i>Cupressus lusitanica</i>	Ciprés	390.00	64000.00	71500.00	260.00	140.00	435.00	195.00	155.00	235.00	190.00	65.00
<i>Pinus cooperi</i>	Pino amarillo	395.00	89300.00	71500.00	261.00	140.00	350.00	125.00	200.00	235.00	190.00	130.00
<i>Pinus ayacahuite</i>	Pino ayacahuite	400.00	106000.00	111000.00	225.00	195.00	460.00	230.00	165.00	220.00	30.00	50.00
<i>Pinus rudis</i>	Pino	410.00	76900.00	75700.00	275.00	150.00	485.00	205.00	220.00	255.00	205.00	145.00
<i>Pinus maximinoi</i>	Pino	415.00	48000.00	75700.00	330.00	150.00	355.00	210.00	220.00	255.00	205.00	145.00

Pinus montezumae	Pino moctezuma	420.00	78900.00	77800.00	285.00	153.00	500.00	215.00	230.00	265.00	210.00	150.00
Pinus douglasiana	Pino hayarin	425.00	79000.00	77800.00	275.00	155.00	435.00	215.00	215.00	265.00	210.00	150.00
Pinus arizonica	Pino blanco	430.00	83500.00	79900.00	295.00	155.00	415.00	150.00	245.00	275.00	220.00	160.00
Pinus leiophylla	Pino chino	435.00	70000.00	79900.00	315.00	160.00	510.00	220.00	190.00	275.00	220.00	160.00
Pinus chihuahuana	Pino prieto	440.00	75200.00	82000.00	300.00	160.00	475.00	230.00	255.00	290.00	225.00	165.00
Pseudotsuga menziesii	Abeto	450.00	11000.00	84100.00	315.00	170.00	530.00	235.00	225.00	300.00	235.00	175.00
Pinus michoacana	Pino lacio	455.00	76000.00	84200.00	295.00	170.00	510.00	235.00	205.00	300.00	235.00	175.00
Pinus durangensis	Pino real	460.00	90200.00	86300.00	315.00	170.00	450.00	165.00	275.00	310.00	240.00	180.00
Pinus oocarpa	Pino amarillo	470.00	62340.00	88400.00	400.00	175.00	440.00	250.00	290.00	325.00	250.00	190.00
Pinus lawsonii	Pino ortigullo	475.00	77000.00	88400.00	325.00	180.00	510.00	250.00	240.00	325.00	250.00	190.00
Pinus patula	Pino colorado	500.00	92000.00	94900.00	240.00	150.00	470.00	245.00	235.00	270.00	30.00	65.00
Pinus patula var. longepedunculata	Pino	510.00	97000.00	97100.00	260.00	210.00	525.00	250.00	195.00	260.00	30.00	55.00
Pinus teocote	Pino colorado	520.00	92000.00	99200.00	275.00	125.00	485.00	190.00	310.00	382.00	45.00	70.00
Pinus pseudostrobus	Pino blanco	540.00	13400.00	103600.00	325.00	225.00	585.00	310.00	335.00	395.00	305.00	65.00
Latifoliadas (tropicales)												
Especie	Nombre Común	Densidad Básica (Po/Vv) (kg/m ³)	Flexión Estática Modulo de elasticidad (kg/cm ²)	Compresión Paralela Modulo de Elasticidad (kg/cm ²)	Flexión Estática Resistencia al Limite Elástico (kg/cm ²)	Compresión Paralela Resistencia al Limite Elástico (kg/cm ²)	Flexión Estática Resistencia a la ruptura (kg/cm ²)	Compresión Paralela Resistencia a la Ruptura (kg/cm ²)	Dureza Janka Lateral (kg)	Dureza Janka Transversal (kg)	Compresión Perpendicular Resistencia al Limite Elástico (kg/cm ²)	Cortante Paralela Resistencia a la Ruptura (kg/cm ²)
Ochroma pyramidae	Madera de balsa	160.00	42000.00	25900.00	150.00	65.00	260.00	175.00	50.00	85.00	10.00	25.00
Ulmus mexicana	Cuero de vieja	220.00	40800.00	37200.00	135.00	70.00	220.00	90.00	65.00	85.00	81.00	45.00
Ceiba pentandra	Ceiba	250.00	29000.00	32000.00	100.00	55.00	155.00	75.00	100.00	115.00	5.00	25.00
Schizolobium parahybum	Palo de picho	300.00	62200.00	53000.00	185.00	100.00	370.00	155.00	150.00	185.00	155.00	165.00
Enterolobium cyclocarpum	Parota	350.00	40000.00	63200.00	230.00	120.00	370.00	165.00	160.00	170.00	160.00	105.00
Libocedrus decurrens	Cedro blanco	365.00	63400.00	65900.00	385.00	125.00	550.00	175.00	225.00	205.00	170.00	115.00
Metopium brownei	Chechem negro	370.00	69300.00	67300.00	245.00	130.00	425.00	180.00	180.00	215.00	175.00	120.00
Tabebuia donell-smithii		390.00	68500.00	71400.00	310.00	210.00	540.00	255.00	295.00	350.00	50.00	75.00
Alchornea latifolia	Cotón del caribe	390.00	90800.00	71500.00	190.00	140.00	480.00	190.00	150.00	205.00	190.00	190.00
Hura polyandra	Habillo	395.00	96600.00	72500.00	260.00	140.00	455.00	195.00	200.00	235.00	190.00	130.00
Poulsenia armata	Masamorro	400.00	65300.00	73600.00	290.00	145.00	520.00	235.00	250.00	280.00	235.00	225.00
Cedrela odorata	Cedro rojo	400.00	80000.00	73600.00	250.00	145.00	500.00	280.00	245.00	230.00	20.00	280.00
Dendropanax arboreum	Sac-chacah	400.00	80600.00	73500.00	260.00	145.00	490.00	210.00	225.00	270.00	190.00	210.00
Swietenia macrophylla	Caoba	42.00	95900.00	77800.00	220.00	155.00	535.00	230.00	195.00	215.00	230.00	240.00

Latifoliadas (tropicales)												
Especie	Nombre Común	Densidad Básica (Po/Vv) (kg/m ³)	Flexión Estática Modulo de elasticidad (kg/cm ²)	Compresión Paralela Modulo de Elasticidad (kg/cm ²)	Flexión Estática Resistencia al Limite Elástico (kg/cm ²)	Compresión Paralela Resistencia al Limite Elástico (kg/cm ²)	Flexión Estática Resistencia a la ruptura (kg/cm ²)	Compresión Paralela Resistencia a la Ruptura (kg/cm ²)	Dureza Janka Lateral (kg)	Dureza Janka Transversal (kg)	Compresión Perpendicular Resistencia al Limite Elástico (kg/cm ²)	Cortante Paralela Resistencia a la Ruptura (kg/cm ²)
Alnus acuminata	Aile	430.00	80800.00	79900.00	295.00	160.00	515.00	220.00	245.00	2770.00	220.00	225.00
Alnus jorullensis	Aile	430.00	82000.00	79900.00	305.00	100.00	520.00	140.00	270.00	315.00	30.00	140.00
Pseudobombax ellipticum	Amapola	440.00	70400.00	82000.00	180.00	160.00	500.00	215.00	210.00	230.00	205.00	215.00
Spondias mombin	Jobo	450.00	63200.00	84100.00	145.00	165.00	350.00	185.00	345.00	220.00	195.00	185.00
Pterocarpus hayesii	Palo de sangre	450.00	91800.00	84100.00	245.00	170.00	505.00	225.00	195.00	230.00	205.00	225.00
Simarouba glauca	Pasa'ak	460.00	79600.00	86300.00	245.00	170.00	505.00	210.00	230.00	250.00	210.00	215.00
Fraxinus uhdei	fresno	460.00	86500.00	86300.00	315.00	170.00	560.00	240.00	275.00	310.00	240.00	180.00
Vochysia guatemalensis	Maca blanco	460.00	88700.00	86300.00	245.00	170.00	540.00	230.00	235.00	275.00	230.00	230.00
Liquidambar styraciflua	Liquidambar	470.00	88400.00	88400.00	325.00	175.00	580.00	250.00	290.00	325.00	250.00	190.00
Cordia alliodora	Bojón	490.00	100000.00	92700.00	440.00	185.00	780.00	340.00	290.00	375.00	340.00	340.00
Talauma mexicana	Jolmashté	490.00	122400.00	92700.00	375.00	185.00	780.00	310.00	285.00	330.00	310.00	310.00
Albizia leucocalyx	Guacibán	520.00	84700.00	99200.00	195.00	200.00	510.00	240.00	275.00	295.00	240.00	240.00
Lysiloma acapulcensis	Tepehuaje	520.00	98000.00	99200.00	365.00	200.00	655.00	285.00	350.00	390.00	290.00	230.00
Calophyllum brasiliense	Bari	520.00	110200.00	99200.00	350.00	200.00	800.00	330.00	330.00	425.00	330.00	330.00
Guarea glabra	Cedrillo	380.00	126500.00	108000.00	460.00	220.00	900.00	385.00	415.00	455.00	325.00	310.00
Blepharidium mexicanum	Popiste	600.00	95900.00	116800.00	325.00	240.00	735.00	310.00	365.00	515.00	330.00	310.00
Misanteca pekii	Pimientillo	600.00	135700.00	116800.00	410.00	240.00	920.00	390.00	405.00	495.00	390.00	395.00
Zuelania guidonia	Trementino	610.00	142800.00	119000.00	395.00	245.00	830.00	335.00	450.00	500.00	330.00	330.00
Licania platypus	Cabeza de mico	620.00	117300.00	121300.00	450.00	250.00	655.00	365.00	495.00	528.00	375.00	320.00
Lysiloma latisiliquum	Tzalam	630.00	134000.00	123500.00	555.00	255.00	900.00	370.00	635.00	545.00	385.00	330.00
Pseudolmedia oxyphyllaria	Mamba	650.00	122400.00	128000.00	405.00	585.00	825.00	370.00	535.00	550.00	375.00	370.00
Pithecellobium arboreum	Frijolillo	650.00	110200.00	128000.00	510.00	265.00	865.00	450.00	525.00	615.00	460.00	450.00
Vatairea lundellii	Amargoso	660.00	125500.00	130200.00	440.00	270.00	785.00	385.00	470.00	485.00	385.00	385.00
Terminalia amazonia	Canchán	660.00	130600.00	130200.00	440.00	270.00	915.00	410.00	405.00	500.00	410.00	400.00
Platymiscium aff. yucatanum	Granadillo	660.00	126500.00	130200.00	605.00	270.00	1000.00	530.00	565.00	635.00	530.00	530.00
Aspidosperma megalocarpon	Pelmax	670.00	167300.00	132500.00	630.00	275.00	1145.00	450.00	475.00	590.00	450.00	450.00
Aphananthe monoica	Pipín	690.00	130800.00	137000.00	510.00	290.00	940.00	420.00	610.00	640.00	440.00	395.00
Ampelocera hottlei	Luín	690.00	144840.00	137000.00	485.00	290.00	1100.00	430.00	580.00	660.00	435.00	430.00
Piscidia piscipula	Jabín	700.00	128000.00	139300.00	565.00	290.00	1310.00	430.00	840.00	655.00	450.00	405.00
Prosopis juliflora	Mezquite	700.00	132800.00	139300.00	520.00	290.00	960.00	455.00	625.00	655.00	450.00	405.00
Hymenaea courbaril	Guapinol	710.00	129000.00	138000.00	555.00	300.00	910.00	410.00	895.00	810.00	115.00	125.00
Brosimum alicastrum	Ramón	730.00	137700.00	146100.00	640.00	310.00	1195.00	515.00	760.00	910.00	515.00	515.00
Pouteria campechiana	Kanisté	730.00	157000.00	146100.00	725.00	310.00	1355.00	455.00	1015.00	704.00	480.00	440.00
Lonchocarpus castilloi	Machiche	740.00	180500.00	148400.00	640.00	315.00	1195.00	555.00	750.00	735.00	555.00	565.00

Astronium graveolens	Jobillo	760.00	131100.00	131300.00	635.00	385.00	935.00	490.00	640.00	755.00	510.00	475.00
Cordia dodecandra	Siricote	780.00	98000.00	157500.00	610.00	335.00	965.00	495.00	1010.00	790.00	530.00	500.00
Acosmium panamense	Chakté	800.00	182600.00	162200.00	840.00	345.00	1540.00	700.00	1065.00	1165.00	695.00	695.00
Latifoliadas (tropicales)												
Especie	Nombre Común	Densidad Básica (Po/Vv) (kg/m ³)	Flexión Estática Modulo de elasticidad (kg/cm ²)	Compresión Paralela Modulo de Elasticidad (kg/cm ²)	Flexión Estática Resistencia al Limite Elástico (kg/cm ²)	Compresión Paralela Resistencia al Limite Elástico (kg/cm ²)	Flexión Estática Resistencia a la ruptura (kg/cm ²)	Compresión Paralela Resistencia a la Ruptura (kg/cm ²)	Dureza Janka Lateral (kg)	Dureza Janka Transversal (kg)	Compresión Perpendicular Resistencia al Limite Elástico (kg/cm ²)	Cortante Paralela Resistencia a la Ruptura (kg/cm ²)
Swartzia cubensis	Katalox	830.00	183600.00	169100.00	700.00	365.00	1350.00	600.00	845.00	945.00	555.00	600.00
Bucida buceras	Pukté	850.00	141000.00	173800.00	655.00	375.00	1085.00	560.00	1065.00	950.00	600.00	585.00
Ebanopsis eba	Ebano	1060.00	127000.00	223500.00	850.00	495.00	1240.00	755.00	1395.00	1355.00	830.00	895.00
Cordia elaeagnoides	Cueramo	1100.00	210500.00	233100.00	885.00	520.00	1700.00	790.00	1500.00	1440.00	875.00	965.00
Guaiacum officinale	Guayacán	1230.00	236000.00	264800.00	1000.00	600.00	1960.00	922.00	1865.00	1765.00	1035.00	1195.00
Latifoliadas (encinos)												
Especie	Nombre Común	Densidad Básica (Po/Vv) (kg/m ³)	Flexión Estática Modulo de elasticidad (kg/cm ²)	Compresión Paralela Modulo de Elasticidad (kg/cm ²)	Flexión Estática Resistencia al Limite Elástico (kg/cm ²)	Compresión Paralela Resistencia al Limite Elástico (kg/cm ²)	Flexión Estática Resistencia a la ruptura (kg/cm ²)	Compresión Paralela Resistencia a la Ruptura (kg/cm ²)	Dureza Janka Lateral (kg)	Dureza Janka Transversal (kg)	Compresión Perpendicular Resistencia al Limite Elástico (kg/cm ²)	Cortante Paralela Resistencia a la Ruptura (kg/cm ²)
Quercus germana	Encino	560.00	105500.00	108000.00	400.00	220.00	720.00	315.00	405.00	440.00	325.00	265.00
Quercus rugosa	Encino blanco	580.00	89000.00	112400.00	360.00	205.00	615.00	305.00	445.00	480.00	55.00	95.00
Quercus coccolobaefolia	Encino rojo	600.00	118000.00	116800.00	625.00	370.00	955.00	515.00	555.00	710.00	105.00	230.00
Quercus martinezii	Encino blanco	620.00	122000.00	121300.00	645.00	380.00	945.00	535.00	590.00	745.00	110.00	240.00
Quercus laurina	Encino rojo	660.00	125000.00	130200.00	485.00	270.00	890.00	395.00	555.00	590.00	410.00	360.00
Quercus acutifolia	Encino rojo	670.00	127000.00	132500.00	495.00	275.00	905.00	405.00	555.00	605.00	420.00	370.00
Quercus ochroetes	Encino blanco	670.00	127000.00	132500.00	495.00	275.00	905.00	405.00	555.00	605.00	420.00	370.00
Quercus crassifolia	Encino rojo	680.00	118000.00	134700.00	425.00	215.00	760.00	300.00	565.00	585.00	65.00	73.00
Quercus glabrescens	Encino blanco	690.00	131000.00	137000.00	510.00	285.00	940.00	420.00	610.00	640.00	440.00	393.00
Quercus anglohondurensis	Chiquitinib	690.00	156000.00	137000.00	430.00	285.00	835.00	385.00	685.00	615.00	380.00	385.00
Quercus glaucoides	Encino blanco	695.00	131000.00	137000.00	510.00	285.00	940.00	420.00	610.00	640.00	440.00	395.00
Quercus insignis	Encino	700.00	173000.00	139300.00	755.00	290.00	1345.00	430.00	675.00	620.00	450.00	140.00
Quercus convallata	Encino blanco	710.00	134700.00	141500.00	530.00	300.00	975.00	430.00	640.00	670.00	460.00	415.00
Quercus elliptica	Encino rojo	710.00	135000.00	141500.00	530.00	300.00	975.00	430.00	640.00	670.00	460.00	415.00
Quercus rysophylla	Encino de asta	730.00	138600.00	146100.00	545.00	310.00	1010.00	455.00	680.00	705.00	480.00	440.00
Quercus laeta	Encino blanco	740.00	140500.00	148400.00	555.00	315.00	1030.00	460.00	695.00	720.00	490.00	450.00
Quercus potosina	Encino blanco	740.00	140500.00	148400.00	555.00	315.00	1030.00	460.00	695.00	720.00	490.00	450.00
Quercus obtusata	Encino blanco	760.00	144400.00	152900.00	575.00	325.00	1065.00	480.00	735.00	755.00	510.00	475.00
Quercus castanea	Encino rojo	790.00	164400.00	159800.00	600.00	340.00	1115.00	505.00	790.00	810.00	540.00	510.00
Quercus skinneri	Coloté	820.00	173400.00	166800.00	550.00	360.00	1090.00	500.00	815.00	805.00	455.00	450.00

Nota 1: Po= Peso anhidro de la madera, en gramos; Vv= Volumen verde de la madera, en centímetros cúbicos.

Nota 2: Esta lista no incluye a todas las maderas que se pueden aprovechar para durmientes, sólo es de referencia y sus valores de físico-mecánicos son aproximados. Se podrán utilizar otras especies de maderas, siempre y cuando cumplan con los valores mínimos de densidad básica establecidos en esta Norma Oficial Mexicana

Apéndice 4

Ficha técnica. (NORMATIVO)

CONTENIDOS MÍNIMOS A INCLUIR EN LA HOJA DE REGISTRO POR LOTE DURANTE EL SUMINISTRO DE MADERA			
Información requerida			
1.-Datos generales (datos del sujeto obligado, fecha de evaluación, etc.)			
2.-Procedencia legal de la madera.			
A) Nombre, denominación y razón social del titular del aprovechamiento forestal o del aprovechamiento de plantación comercial según sea el caso.			
B) Código de identificación de la autorización del aprovechamiento emitido por la autoridad responsable de la LGDFS.			
3.-Tipo y especie de madera.			
4.-Densidad básica de la madera.			
4.-Número de lote.			
5.-TABLA DE INSPECCIÓN DE DEFECTOS (Asignar %)			
GI	Galería de Insectos	Gr	Grietas
N	Nudo	Rj	Rajaduras
BR	Bolsa de resina	Gm	Gema
Ac	Acebolladura	As	Astilladura
HD	Hilo Desviado	C	Corteza alrededor de nudos muertos
P	Pudrición		

14. Clasificación

NOM-007-ARTF-2023, Sistema ferroviario-Infraestructura-Durmientes de madera-Suministro, impregnación e inspección.

TRANSITORIOS

PRIMERO. La presente Norma Oficial Mexicana, una vez que sea publicado en el Diario Oficial de la Federación como norma definitiva, entrará en vigor a los 180 días naturales contados a partir del día natural inmediato siguiente al día de su publicación.

SEGUNDO. La presente Norma Oficial Mexicana, una vez que sea publicado en el Diario Oficial de la Federación como norma definitiva aboga a la Norma Oficial Mexicana NOM-056-SCT2-2016, Para durmientes de madera.

TERCERO. La primera Evaluación de la Conformidad, podrá llevarse a efecto a los 30 días naturales posteriores de la entrada en vigor de esta Norma Oficial Mexicana.

CUARTO. En cumplimiento de lo establecido en el artículo 78 de la Ley General de Mejora Regulatoria la información aplicable para dar cumplimiento al Procedimiento de Evaluación de la Conformidad, podrá ser presentada a través de los medios electrónicos que establezca la Agencia.

Ciudad de México, a 17 de abril de 2023.- El Titular de la Agencia Reguladora del Transporte Ferroviario y Presidente del Comité Consultivo Nacional de Normalización de Transporte Ferroviario, **Evaristo Iván Ángeles Zermeño**.- Rúbrica.

PROYECTO de Norma Oficial Mexicana PROY-NOM-008-ARTF-2023, Sistema Ferroviario-Infraestructura-Rieles-Soldadura.

Al margen un sello con el Escudo Nacional, que dice: Estados Unidos Mexicanos.- COMUNICACIONES.- Secretaría de Infraestructura, Comunicaciones y Transportes.- Agencia Reguladora del Transporte Ferroviario.

EVARISTO IVÁN ÁNGELES ZERMEÑO, Titular de la Agencia Reguladora del Transporte Ferroviario y Presidente del Comité Consultivo Nacional de Normalización de Transporte Ferroviario (CCNN-TF), con fundamento en los artículos, 17, 36 fracciones VII, VIII, XII y XXVII de la Ley Orgánica de la Administración Pública Federal; 3, fracciones VII, VIII y IX, 4, fracción XVI, 10, fracciones VII y XV, 24, 25, 30, 34 y 35 de la Ley de Infraestructura de la Calidad; 6 Bis, fracciones I y XIX de la Ley Reglamentaria del Servicio Ferroviario; 40 del Reglamento Interior de la Secretaría de Comunicaciones y Transportes y Segundo del Decreto por el que se crea la Agencia Reguladora del Transporte Ferroviario, como un órgano desconcentrado de la Secretaría de Comunicaciones y Transportes, y

CONSIDERANDO

Que conforme a lo dispuesto por el artículo 28, párrafos cuarto y quinto, de la Constitución Política de los Estados Unidos Mexicanos, los ferrocarriles son un área prioritaria para el desarrollo nacional en términos del artículo 25 del ordenamiento en mención y que el Estado, al ejercer en ella su rectoría, protegerá la seguridad y la soberanía de la Nación, y al otorgar concesiones o permisos mantendrá o establecerá el dominio de las respectivas vías de comunicación de acuerdo con las leyes de la materia.

Que el 26 de enero de 2015, se publicó en el Diario Oficial de la Federación el Decreto por el que se reforman y adicionan diversas disposiciones de la Ley Reglamentaria del Servicio Ferroviario, el cual señala en los artículos 2, fracción I y Transitorio Segundo, la creación de la Agencia Reguladora del Transporte Ferroviario, como un órgano desconcentrado de la Secretaría de Comunicaciones y Transportes.

En ese sentido, la Ley Reglamentaria del Servicio Ferroviario en su artículo 6 Bis, fracciones I, II y XVI establecen la atribución de la Agencia Reguladora del Transporte Ferroviario para determinar las características y especificaciones técnicas de las vías férreas, verificar que las mismas cumplan con las disposiciones aplicables y emitir lineamientos y disposiciones de observancia obligatoria para los concesionarios, permisionarios y usuarios de los servicios ferroviarios.

Que con fecha 18 de agosto de 2016, se publicó en el Diario Oficial de la Federación el Decreto por el que se crea la Agencia Reguladora del Transporte Ferroviario como un órgano desconcentrado de la Secretaría de Comunicaciones y Transportes (DECRETO), ahora Secretaría de Infraestructura, Comunicaciones y Transportes.

Que la Agencia Reguladora del Transporte Ferroviario tiene dentro de su objeto, establecido en el artículo SEGUNDO del DECRETO, el de regular la construcción, operación, conservación y mantenimiento de la infraestructura ferroviaria.

Que, por ser los trabajos de soldadura, de acuerdo con su misma naturaleza, ejecutados en un tiempo perentorio, y requerir sumo cuidado para revisarlos y verificarlos tanto durante el proceso como después de terminados, en el caso particular de soldadura de riel para vías férreas, es importante establecer medidas que aseguren de antemano la buena calidad y eviten en lo posible los problemas de detección, sustitución y, sobre todo, el riesgo de usar soldadura defectuosa.

Que, el transporte ferroviario en nuestro país ha presentado un desarrollo considerable en los últimos años, lo que significa un aumento en la infraestructura ferroviaria y elementos como la unión de rieles mediante soldadura cobrando así una gran importancia, ya que es el medio por el cual circulará el tren, razón por la que es necesario contar con los más altos estándares regulatorios para realizar los trabajos de soldadura, así como la experiencia del personal soldador.

Que, se requiere de mecanismos que dicten los parámetros de revisión y verificación de acuerdo con la naturaleza y ejecución de los trabajos de soldadura que sean adecuados una vez que los trabajos hayan concluido, con el fin de evitar en la medida de lo posible problemas de soldadura (soldaduras defectuosas) en la vía ferroviaria, asegurando así trabajos de buena calidad, además de materiales que garanticen condiciones óptimas para ser utilizados en dichos trabajos.

Que el Comité Consultivo Nacional de Normalización de Transporte Ferroviario (CCNN-FT), en su Primera Sesión Ordinaria del 2023 celebrada el día 22 de marzo de 2023, aprobó el Proyecto de Norma Oficial Mexicana PROY-NOM-008-ARTF-2023, Sistema Ferroviario-Infraestructura-Rieles-Soldadura, a efecto de que en un plazo de 60 días naturales contados a partir de su fecha de publicación, los interesados presenten sus comentarios ante el CCNN-TF, ubicado en Avenida Universidad 1738 Edificio B Planta baja, Colonia Barrio Santa Catarina, Alcaldía Coyoacán, C.P. 04010, CDMX, teléfono 55-5723-9300, Ext. 73463, o bien a los correos electrónicos: artf.ccnntf@sct.gob.mx, miguel.ramirez@sct.gob.mx y martha.zapata@sct.gob.mx, para que en los términos de la Ley de la materia se consideren en el seno del Comité que lo propuso, toda vez que la Plataforma Tecnológica Integral de Infraestructura de la Calidad a que se refiere el artículo 35 de la Ley de Infraestructura de la Calidad se encuentra en desarrollo.

En virtud de lo anterior, en cumplimiento a lo dispuesto en el artículo 35 fracción V y 38 de la Ley de Infraestructura de la Calidad, he tenido a bien ordenar la publicación en el Diario Oficial de la Federación del **Proyecto de Norma Oficial Mexicana PROY-NOM-008-ARTF-2023, Sistema Ferroviario-Infraestructura-Rieles-Soldadura**, para que, en un plazo de 60 días naturales contados a partir de su fecha de publicación, los interesados presenten sus comentarios ante el Comité Consultivo Nacional de Normalización de Transporte Ferroviario.

Ciudad de México, a 17 de abril de 2023.- El Titular de la Agencia Reguladora del Transporte Ferroviario y Presidente del Comité Consultivo Nacional de Normalización de Transporte Ferroviario, **Evaristo Iván Angeles Zermeño**.- Rúbrica.

**PROYECTO DE NORMA OFICIAL MEXICANA PROY-NOM-008-ARTF-2023, SISTEMA FERROVIARIO-
INFRAESTRUCTURA-RIELES-SOLDADURA**

PREFACIO

La elaboración del presente Proyecto de Norma Oficial Mexicana es competencia del Comité Consultivo Nacional de Normalización de Transporte Ferroviario (CCNN-TF) integrado por:

- Administradora de la Vía Corta Tijuana-Tecate
- Agencia de Seguridad, Energía y Ambiente
- Agencia Reguladora del Transporte Ferroviario
- Asociación Mexicana de Agentes de Carga, A.C.
- Asociación Mexicana de Distribuidores de Gas Licuado y Empresas Conexas, A.C.
- Asociación Mexicana de Ferrocarriles, A.C.
- Asociación Nacional de la Industria Química, A.C.
- Cámara Mexicana de la Industria de la Construcción
- Cámara Nacional de la Industria del Hierro y el Acero
- Cámara Nacional de la Industria Molinera de Trigo
- Cámara Nacional de las Industrias Azucarera y Alcohólica
- Cámara Nacional del Maíz Industrializado
- Centro Nacional para la Prevención de Desastres
- Colegio de Ingenieros Civiles de México, A.C.
- Colegio de Ingenieros Mecánicos y Electricistas, A.C.
- Colegio Nacional de Educación Profesional Técnica
- Comisión Ambiental de la Megalópolis (CAME)
- Comisión Nacional de Hidrocarburos
- Comisión Reguladora de Energía
- Confederación de Cámaras Industriales de los Estados Unidos Mexicanos
- Consejo Nacional Agropecuario
- Consejo Nacional de Normalización y Certificación de Competencias Laborales
- Dirección General de Autotransporte Federal
- Dirección General de Desarrollo Ferroviario y Multimodal
- Dirección General de Servicios Técnicos
- Ferrocarril del Istmo de Tehuantepec, S.A. de C.V. (Corredor Interoceánico del Istmo de Tehuantepec)
- Ferrocarril Mexicano, S.A. de C.V.
- Ferrocarril Suburbano, S.A.P.I de C.V.
- Ferrosur, S.A. de C.V.
- FONATUR Tren Maya S.A. de C.V.
- Instituto Mexicano de Normalización y Certificación A.C
- Instituto Mexicano del Transporte

- Instituto Politécnico Nacional
- Kansas City Southern de México, S.A. de C.V.
- Línea Coahuila Durango, S.A. de C.V.
- Mexicana de Acreditación, MAAC, A.C.
- Organismo Nacional de Normalización y Certificación de la Construcción y Edificación, S.C.
- Procuraduría Federal del Consumidor
- Secretaría de Agricultura y Desarrollo Rural
- Secretaría de Economía
- Secretaría de Gobernación
- Secretaría de Medio Ambiente y Recursos Naturales
- Secretaría de Salud
- Secretaría de Turismo
- Secretaría del Trabajo y Previsión Social
- Servicio de Administración Tributaria
- Sociedad Internacional de Acreditación A.C.
- Universidad Autónoma de Nuevo León
- Universidad Autónoma del Estado de México
- Universidad Nacional Autónoma de México
- Universidad Tecnológica de San Juan del Río

Con el objeto de elaborar el presente Proyecto de Norma Oficial Mexicana, se constituyó un Grupo de Trabajo con la participación voluntaria de los siguientes actores:

- Administradora de la Vía Corta Tijuana-Tecate
- Agencia Reguladora del Transporte Ferroviario
- Asociación Mexicana de Ferrocarriles, A.C.
- Alstom Transport México, S.A. de C.V.
- Dirección General de Desarrollo Ferroviario y Multimodal
- Dirección General de Servicios Técnico (SICT)
- Entidad Mexicana de Acreditación, A.C.
- Ferrocarril Mexicano, S.A. de C.V.
- Ferrosur, S.A. de C.V.
- Instituto Mexicano del Transporte
- Kansas City Southern de México S.A. de C.V.
- Línea Coahuila Durango S.A. de C.V.
- Mexicana de Acreditación, MAAC, A.C.
- Normalización y Certificación NYCE, S.C.
- Organismo Nacional de Normalización y Certificación de la Construcción y Edificación, S.C.
- Orgo-thermit, Inc.
- Pandrol
- Sociedad Internacional de Acreditación, A.C.
- Soluciones ILAR
- Universidad Autónoma del Estado de México
- Universidad Tecnológica de San Juan del Río

ÍNDICE DE CONTENIDO

PREFACIO

ÍNDICE DE CONTENIDO

INTRODUCCIÓN

1. Objetivo, campo de aplicación y objetivo legítimo de interés público
2. Términos, definiciones y términos abreviados
3. Condiciones generales del proceso de soldadura
4. Preparación del área de trabajo de soldadura en rieles
5. Ejecución de soldadura en rieles
6. Requisitos que se deben cumplir en las soldaduras terminadas
7. Identificación de soldaduras terminadas
8. Inspección de soldaduras
9. Procedimiento de Evaluación de la Conformidad (PEC)
10. Verificación y Vigilancia
11. Sanción
12. Referencias a estándares para su implementación
13. Concordancia con normas internacionales
14. Bibliografía
15. Apéndices.

Apéndice A

Apéndice B

Apéndice C

Apéndice D

Apéndice E

Apéndice F

16. Clasificación

17. Transitorios

INTRODUCCIÓN

Por ser los trabajos de soldadura, de acuerdo con su misma naturaleza, ejecutados en un tiempo perentorio, y requerir sumo cuidado para revisarlos y verificarlos tanto durante el proceso como después de terminados, en el caso particular de soldadura de riel para vías férreas, es importante establecer medidas que aseguren la calidad y eviten en lo posible los problemas de detección, sustitución y, sobre todo, el riesgo de usar soldadura defectuosa.

1. Objetivo, campo de aplicación y objetivo legítimo de interés público

1.1. Objetivo

Esta Norma Oficial Mexicana establece las condiciones que deben cumplir los trabajos de soldadura de rieles, de tipo aluminotérmica y de electro-resistencia, en campo o en planta, así como los procedimientos aplicables, el equipo, las herramientas, las características de los materiales, la preparación, la ejecución, y los conceptos sometidos a aprobación previa, que serán base para verificar y calificar el trabajo terminado, con objeto de optimizar sus diversas etapas y evitar errores; así como establecer aspectos técnicos relacionados con su calidad y control durante el periodo de vida útil del riel.

1.2. Campo de aplicación

Esta Norma Oficial Mexicana es de aplicación obligatoria para los concesionarios, asignatarios, permissionarios, terceros subcontratados y cualquier persona física o moral autorizadas que realicen trabajos de soldadura, en campo o en planta, para la fabricación de rieles continuos obtenidos a partir de la unión sucesiva por soldadura de rieles elementales.

1.3. Objetivos legítimos de interés público

Los objetivos legítimos de interés público que persigue esta Norma Oficial Mexicana son:

- La seguridad nacional.
- La seguridad vial.

2. Términos, definiciones y términos abreviados

Para los propósitos de esta Norma Oficial Mexicana se aplican los términos, definiciones y términos abreviados contenidos en la Ley de Infraestructura de la Calidad, Ley Reglamentaria del Servicio Ferroviario, Reglamento del Servicio Ferroviario, los que los sustituyan, y los siguientes:

2.1. Acreditación

Documento emitido por una Entidad de Acreditación, por el cual, se reconoce la competencia técnica y confiabilidad de una persona moral para operar como Organismo de Evaluación de la Conformidad.

2.2. ARTF (Agencia)

Agencia Reguladora del Transporte Ferroviario.

2.3. Aprobación

Acto por el cual la Agencia reconoce a un Organismo de Evaluación de la Conformidad que haya obtenido la Acreditación, para realizar la Evaluación de la Conformidad relacionada con Normas Oficiales Mexicanas

2.4. BHN

Dureza Brinell.

2.5. Cala

Es el espacio entre los dos rieles que se soldarán.

2.6. Cara activa

Superficie lateral del hongo del riel orientada hacia el centro de la vía y que al paso de los trenes se pone en contacto con las cejas de las ruedas guiando su desplazamiento.

2.7. Chispa

Partícula encendida que salta del fuego o del choque entre piedras, metales, etc. Será eléctrica cuando se origine la descarga luminosa entre dos cuerpos cargados con diferentes potenciales eléctricos.

2.8. Chisporroteo

Desprendimiento de partículas en estado incandescente (chispas) que se manifiesta en el proceso de ejecución de la soldadura por electro-resistencia de rieles.

2.9. Contraflecha

Es la altura que se da en la banda de rodamiento respecto a la referencia horizontal en el punto de unión para evitar soldaduras bajas, en función del proceso de soldadura.

2.10. Crisol

Recipiente de material refractario en el que se efectúa la reacción de la porción aluminotérmica.

2.11. Cropping (Recorte)

Proceso de corte de los extremos de los rieles para eliminar defectos, éste debe ser de al menos de 35 cm y con disco abrasivo.

2.12. Cuatrapeo

Posición en forma alternada de las juntas de los rieles de una vía.

2.13. Empresa soldadora

Persona física o moral contratada por el concesionario con capacidad técnica, económica y facultada para llevar a cabo trabajos de unión de rieles mediante soldadura.

2.14. Entidad de Acreditación

Persona moral debidamente autorizada por la Secretaría de Economía para conocer, tramitar y resolver las solicitudes de Acreditación y, en su caso, emitir las Acreditaciones a favor de aquéllos que pretendan operar como Organismos de Evaluación de la Conformidad.

2.15. Fatiga

Proceso de acumulación de daño y cambio estructural permanente, progresivo y localizado que ocurre en un material sometido a cargas fluctuantes, culminando en agrietamiento o fractura completa después de un número suficiente de fluctuaciones.

2.16. Flash Welding (Soldadura de arco)

Es un proceso de soldadura por resistencia eléctrica que genera un arco eléctrico para unir componentes, donde la transferencia de energía es proporcionada principalmente por el calor de resistencia de las propias piezas. Los componentes se colocan de un extremo a otro en toda el área de la articulación. También es conocida como soldadura a tope por chispa (*flashbutt welding*).

2.17. Junta emplanchuelada

Unión de rieles realizada con una barra de acero que se usa en pares donde cada barra une una cara lateral, interna o externa, entre dos rieles para proporcionar continuidad a la vía, y que recibe el nombre de planchuela.

2.18. Injerto

Tramo de riel con longitud no menor de cuatro (4) metros que sustituye el tramo de alguna soldadura defectuosa.

2.19. Inspección

Existen dos definiciones aplicables a ello, ambas con la misma finalidad, con la diferencia del personal que la realiza:

2.19.1. Constatación ocular o comprobación mediante muestreo, medición o examen de documentos que se realiza por las Unidades de Inspección, las cuales forman parte de los Organismos de la Evaluación de la Conformidad, para evaluar la conformidad en un momento determinado a petición de una parte interesada, en términos de la Ley de Infraestructura de la Calidad.

2.19.2. Actividad que realiza el Personal de Servicio Ferroviario calificado, para conservar y mantener en buen estado físico las Vías Férreas, las señales, las instalaciones y sistemas de telecomunicaciones utilizados en la concesión, Asignación o permiso, así como del Equipo Ferroviario, en términos del Reglamento del Servicio Ferroviario.

2.20. Integridad de unión de rieles

Son las condiciones externas e internas que prevalecen en la soldadura terminada y que se manifiestan por la continuidad del metal base o de aportación los cuales deben estar libres de impurezas, además de tener una adecuada liga con el metal base de los rieles soldados. También conocida como Sanidad.

2.21. Largo de Riel Soldado (LRS)

Riel de mayor longitud formado por la unión mediante soldadura de varios rieles elementales nuevos o de recobro.

2.22. Mazarota

Metal que, al terminar el proceso de soldadura, sobresale del riel soldado y que se elimina inmediatamente después de terminado dicho proceso.

2.23. Número de dureza Brinell

Número que es proporcional al cociente obtenido al dividir la fuerza del ensayo por el área curva de la indentación que se asume ser esférica y de diámetro del balín. Existen tres formas de expresar este número de dureza: 220 HBW: Dureza Brinell de 220 con un balín de 10 mm de diámetro; 350 HBW 5/750: dureza Brinell de 350 obtenida con un balín de 5 mm de diámetro y una fuerza de 7.355 kN (750 kgf) aplicada durante 10 o 15 segundos; 600 HBW 1/30/20: dureza Brinell de 600 obtenida con un balín de 1 mm de diámetro y con una fuerza de 294.2 N (30kgf) aplicada durante 20 segundos.

2.24. Organismos de Evaluación de la Conformidad (OEC)

Persona moral que aplica el Procedimiento de Evaluación de la Conformidad.

2.25. Pavonado

Alteración superficial que se presenta en el acero de los rieles, compuesto principalmente por óxido férrico (Fe_2O_3), la que se manifiesta por una coloración azul oscura producida por fricción o sobrecalentamiento.

2.26. Personal soldador de rieles

Son todas aquellas personas que formen parte de la empresa soldadora, involucrados en la realización de los trabajos de unión de rieles mediante soldadura.

2.27. Porción aluminotérmica

Mezcla de material necesario formado por aluminio, óxido de fierro y algunos aditivos que se utilizan para formar el metal de aportación en la soldadura aluminotérmica de rieles.

2.28. Preparación de los extremos de los rieles

Conjunto de procesos tales como corrección de alineación, corte, limpieza y otras más, mediante las cuales se ponen en condiciones aplicables el procedimiento de soldadura, ya sea en el campo o en la planta de soldado.

2.29. Procedimiento de Evaluación de la Conformidad (PEC)

Proceso técnico que permite demostrar el cumplimiento de las disposiciones contenidas en las Normas Oficiales Mexicanas. Comprende, entre otros, los procedimientos de muestreo, inspección y certificación.

2.30. Prueba de dureza Brinell

Es una prueba de dureza por indentación que utiliza una máquina verificada para forzar un indentador (un balín de carburo de tungsteno de diámetro D) sobre la superficie del material bajo prueba. El diámetro que resulta de la indentación se mide después de remover la fuerza.

2.31. Recalcado

Presión longitudinal final, que se aplica a los rieles, en el proceso de soldado mediante electro-resistencia, éste ocurre inmediatamente después de haber concluido el chisporroteo continuo de los extremos.

2.32. Responsable de obra

Es la persona designada por la empresa soldadora y autorizada por el concesionario, que fungirá como responsable de coordinar los trabajos de uniones de rieles mediante soldadura realizados por el personal soldador de rieles.

2.33. Riel

Uno de los elementos que forman la superestructura de un sistema de vía férrea, fabricado con una aleación de acero con otros metales, bajo especificaciones de metalurgia, geometría, resistencia, durabilidad y sección, que permitan el rodamiento cómodo y seguro del equipo, transmitiendo los esfuerzos a la subestructura de la vía.

2.34. Rieles de recobro

Son los recuperados de las vías que han estado en servicio y que por sus condiciones físicas pueden ser reutilizados en vía principal.

2.35. Riel inferior

Son aquellos que por su sobreelevación en una curva se encuentran a una altura más baja que la del riel contiguo a lo largo de una curva.

2.36. Rieles rechazados

Son aquellos rieles que presentan desgaste excesivo, severas patinaduras o quemaduras, impactos, fisuras, fracturas, corrosión, agrietamientos y fatiga o deformación plástica visible u otros defectos.

2.37. Soldadura de rieles

Unión integral entre 2 rieles en sus extremos contiguos debidamente preparados, con material de aporte o sin él, aplicando procedimientos especialmente diseñados para los materiales que intervienen, de tal forma que permitan tener la resistencia, continuidad y capacidad para soportar el tránsito ferroviario, como en cualquiera otra sección de los rieles que integran la nueva estructura.

2.38. Sujeto Obligado

Persona física o moral responsable del cumplimiento de las disposiciones de esta Norma Oficial Mexicana.

2.39. Supervisor de obra

Persona designada por el concesionario para representarlo y supervisar los trabajos de uniones de rieles mediante soldadura; ésta podrá formar parte de la empresa concesionaria o mediante un tercero subcontratado.

2.40. Unidad de Inspección

Persona física o moral que pertenece a un OEC que realiza actos de inspección para la aplicación del PEC.

2.41. Verificación

Actividad que realizan las autoridades competentes para constatar a través de visitas, requerimientos de información o documentación física o electrónica, que los bienes, productos, procesos y servicios cumplen o concuerdan con las Normas Oficiales Mexicanas o Estándares, en este último caso, cuando su aplicación sea obligatoria en términos de la Ley de Infraestructura de la Calidad.

2.42. Vías ferroviarias mayores a clase 5

Son aquellas secciones de vía ferroviaria diseñadas para que su velocidad sea superior a los 145 km/h para servicio de pasajeros y superior a los 125 km/h para servicio de carga.

2.43. Vigilancia

Acto por el cual las autoridades competentes revisan que las actividades de las Entidades de Acreditación y los Organismos de Evaluación de la Conformidad se realicen conforme a lo establecido en la Ley de Infraestructura de la Calidad.

3. Condiciones generales del proceso de soldadura**3.1. Características y requisitos de los rieles a soldar.**

3.1.1. La soldadura se debe utilizar para formar el Largo de Riel Soldado (LRS), y así dar continuidad a la vía. El LRS formado podrá ser de cualquier denominación de riel existente y principalmente los que se indican en la Tabla 1.

Denominación del riel	
kg/m	lb/yd
44.65	90
49.61	100
55.56	112
57.05	115
67.47	136
69.95	141

Tabla 1 Denominación de riel

3.1.2. Los rieles deben estar marcados en los 2 extremos para su clasificación y aprovechamiento de acuerdo con la Tabla 2. Adicionalmente, se deberán considerar los límites de desgaste de la Tabla 3. Los rieles que no cumplan dichas características serán considerados rieles rechazados.

Tipo	Descripción	Color
Nuevo	Es el riel que no ha sido usado y se debe identificar con pintura blanca.	Blanco
Recobro	Es el riel que por sus condiciones físicas puede ser reutilizado en vía principal (Tabla 3).	Verde
Chatarra	Es el riel que por sus condiciones físicas no debe ser utilizado en vías férreas.	Rojo

Tabla 2 Clasificación de riel.

Denominación de riel		Límites de desgaste máximos permisibles			
		Desgaste vertical (v)		Desgaste horizontal (h)	
Kg; m	Lb; yd	mm	in	mm	in
44.65; 49.61	90; 100	13	1/2	16	5/8
55.56; 57.05	112; 115	14	9/16	17	11/16
67.47; 69.95	136; 141	22	7/8	22	7/8

Tabla 3 Límites de Desgaste de Rieles

3.1.3. No se utilizarán rieles de recobro en vías ferroviarias mayores a clase 5.

3.1.4. La longitud mínima de riel a soldar será de 6 m para tramos en curva y 4 m para tramos en tangente. En vías ferroviarias de clase superior a 5 la longitud mínima del riel a soldar será de 8 m para tramos en curva y 6 m para tramos en tangente.

3.1.5. Los rieles a soldar no deben tener, a lo largo de su longitud y en sus caras laterales y frontales, condiciones como grasa, aceite, asfalto, óxido u otros materiales extraños. En caso de que se presenten, se deben remover mediante la utilización de cepillos metálicos, pulidores y precalentamiento.

3.1.6. En segmentos de riel ya existentes, cuando se requiera esmerilar la deformación plástica del hongo, no se permite que el ancho de ésta sea mayor de 4.76 mm (0.19 in) de lo contrario no se permitirá esta actividad.

3.1.7. Cuando sea necesario eliminar taladros o juntas emplanchueladas, se realizará el *cropping* correspondiente, después de lo cual, quedarán los extremos ciegos.

3.1.8. Los rieles por soldar deben ser del mismo calibre y características metalúrgicas, pudiéndose en casos especiales, realizar soldaduras en rieles con discrepancias bajo lo descrito en esta Norma Oficial Mexicana, las que en su caso deben ajustarse a lo siguiente:

- El alineamiento en proyección vertical siempre se hará en los hongos con las tolerancias que indique el procedimiento de soldadura, la diferencia de alturas deberá quedar en los patines y no serán mayor de 8 mm.
- La coincidencia de secciones en proyección horizontal se debe efectuar alineando los hongos en la zona de escantillón siempre y cuando no exceda los parámetros de desgaste horizontal descritos en la Tabla 3.
- No se permiten soldaduras en rieles que discrepen en peso por metro lineal más de 15 % ni más de 9 mm en ancho sus patines.
- En rieles de recobro, el alineamiento horizontal se realiza procurando dejar colineal la zona de escantillón y las diferencias dejarlas en el lado campo.

3.1.9. En cuanto al alineamiento longitudinal en proyección horizontal en cualquier sentido del riel, sus extremos no deben tener una flecha superior a 0.5 mm en cuerda de 1 m, ni de 0.25 mm en la cuarta parte de la misma, lo anterior, determinado mediante la colocación de una regla metálica de 1 m de longitud como se ilustra en la Figura 1.

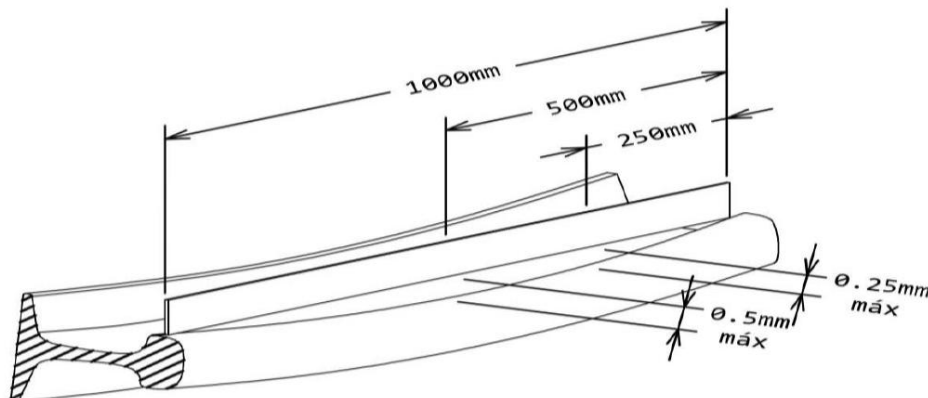


Figura 1 Tolerancia horizontal en extremos de rieles a soldar.

3.1.10. Respecto a la deformación uniforme y ascendente en proyección vertical, a la superficie del hongo en los extremos de 1 m de longitud de rieles, sólo se le permitirá una flecha máxima en su punto medio de 0.5 mm determinada mediante una regla metálica del largo mencionado, esta flecha no se debe presentar a menos de 50 cm del extremo considerado. No se permite ninguna deformación descendente en la banda de rodamiento del riel como se indica en la Figura 2.

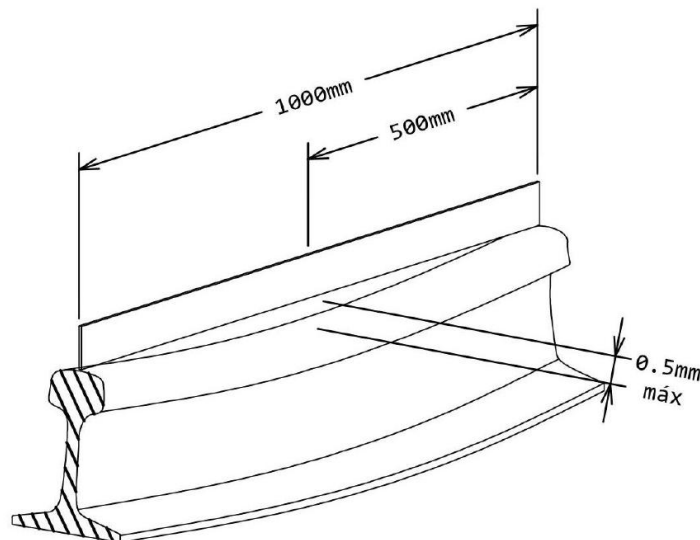


Figura 2 Tolerancia vertical en extremos de rieles a soldar.

3.2. Para los efectos de esta Norma Oficial Mexicana, los únicos 2 tipos de soldadura que se deben utilizar en las uniones de rieles para vías férreas son el aluminotérmico y por electro-resistencia, los cuales están definidos por el Manual de Ingeniería Ferroviaria de AREMA. Cualquier otro método de soldadura deberá ser presentado técnicamente fundamentado a la Agencia para su evaluación.

3.3. Se determinará cuál de los procesos de soldadura incluidos en esta Norma Oficial Mexicana es el más adecuado para aplicar dependiendo de las características del proyecto de soldadura de rieles. La soldadura aluminotérmica y/o electro-resistencia se aplica en programas de conservación y rehabilitación.

3.3.1. Si se elige la aplicación del proceso soldadura aluminotérmica de rieles se debe seguir lo señalado en el inciso 5.1 así como los procedimientos establecidos por cada fabricante. En términos generales y de manera enunciativa mas no limitativa, existen diversos procesos de ejecución de soldadura aluminotérmica de rieles como son:

- a) Proceso QP CJ (crisol desechable o *one-shot*) o similar: generalmente son utilizados en vías principales;
- b) Proceso LP CS (crisol reutilizable o estándar) o similar: generalmente son utilizados en vías secundarias y patios.
- c) Proceso LP CJ (crisol desechable) o similar.

3.3.2. Para efectos de esta Norma Oficial Mexicana se entenderá como soldadura por electro-resistencia al proceso de soldadura por chispa (*Flash welding*).

3.4. La aplicación de soldadura de rieles está prohibida cuando se presente condiciones atmosféricas adversas:

- a) Lluvia intensa.
- b) Fuertes corrientes de aire.
- c) Nieve.
- d) Temperatura igual o inferior a 10°C.

3.5. Pruebas en campo y/o laboratorio para la unión de rieles mediante soldadura aluminotérmica y electro-resistencia

3.5.1. Los métodos de prueba de uniones de rieles mediante soldadura que sean realizados podrán llevarse a cabo en campo o en planta según lo permita el método.

3.5.2. Las pruebas en uniones de rieles mediante soldadura aluminotérmica y electro-resistencia son las siguientes:

- I. Dureza Brinell.
- II. Inspección por ultrasonido.
- III. Análisis macrográfico.
- IV. Ensayo de flexión.
- V. Radiográfica.
- VI. Líquidos penetrantes.
- VII. Partículas magnéticas.

Los requisitos de los procesos se muestran en el Apéndice A, en el cual, se trata lo referente a los ensayos de esta Norma Oficial Mexicana.

3.5.3. Las pruebas requeridas para el cumplimiento de esta Norma Oficial Mexicana se encuentran desglosadas en el Apéndice A en el cual se trata lo referente a los ensayos que se efectúan para verificar la calidad de los materiales para soldadura, así como la eficiencia tanto de los procesos aplicados, como de las soldaduras, cuyos requisitos básicos se establecen en esta Norma Oficial Mexicana.

3.5.4. En el caso de materiales para soldadura las pruebas de laboratorio no se le aplicarán directamente, sino que se evaluará su calidad, así como las especificaciones de los procedimientos utilizados, ya sea en el procedimiento aluminotérmico o por electro-resistencia. Las verificaciones se realizarán físicamente mediante una inspección visual o por métodos indirectos, siguiendo los criterios de esta Norma Oficial Mexicana, así como los métodos de muestreo y pruebas que se describen en el Apéndice A.

4. Preparación del área de trabajo de soldadura en rieles

4.1. Equipos, materiales, herramientas e implementos.

4.1.1. Los materiales deben cumplir con lo siguiente:

- a) La carga de aportación para soldadura aluminotérmica debe ser elaborada con materiales especialmente seleccionados y preparados, de acuerdo con las características metalúrgicas y dimensiones del riel por soldar. En términos generales debe estar constituida por aluminio en polvo, óxido de hierro y los adicionales necesarios, para lograr la mayor similitud al acero del riel. Los equipos y herramientas de soldadura deberán estar en función directa con el tipo de riel, calibre y cala.
- b) Las porciones de materiales que forman una carga de soldadura aluminotérmica deben proporcionarse en bolsas resistentes a prueba de humedad, preferentemente de material plástico y totalmente herméticas. El envase de materiales debe contener instrucciones para el uso y presentar una etiqueta con los datos siguientes:
 - I. Marca de fabricante.
 - II. Fechas de fabricación y fecha de caducidad.
 - III. Número del lote de producción.
 - IV. Aleación y peso neto de la carga contenida, en gramos.
 - V. Tipo, cala y calibre de riel en que se aplica.
- c) Durante la fabricación de la soldadura de rieles, se deberá realizar pruebas a los lotes de soldadura que se utilizarán en los trabajos como se muestra en el Apéndice A.
- d) Las cargas aluminotérmicas con envases rotos no deben ser utilizadas, tampoco las que presentan indicios de estar húmedas, deterioradas, con fecha vencida o incompletas; en este último aspecto, sólo se permite una diferencia en un gramo del peso registrado en la etiqueta como peso neto de la carga.

4.1.2. El transporte de equipos, materiales, herramientas, implementos y accesorios en ambos procesos de soldadura se hará con todas las precauciones necesarias por tratarse de productos inflamables o elementos que se afectan por la humedad; su almacenamiento se hará en lugares secos y al abrigo de fenómenos ambientales.

4.1.3. Los moldes y accesorios utilizados en la soldadura aluminotérmica deben cumplir con lo siguiente:

- a)** Deben ser fabricados con base en arena sílica de alta refractabilidad; las piezas moldeadas se endurecen por insuflación de dióxido de carbono (CO₂) y se les somete a un tratamiento de secado.
- b)** Los moldes deben ser impermeables, libres de fisuras y tener un diseño con amplio sistema de alimentación que no propicie obstrucciones, formación de burbujas, ni depósitos de escoria; además, su forma y dimensiones deben ser adecuadas para lograr la conformación correcta de la junta soldada, la cual debe dejar una mazarota de forma piramidal invertida con altura de 4 cm.
- c)** Se empaquetarán en cajas de cartón, bien protegidos para evitar el contacto con la humedad, incluyendo además instrucciones para el uso y manejo.
- d)** La pasta o arena de sellado debe ser una mezcla de arena sílica con arcilla refractaria y glicol, la cual no debe permitir fugas entre el molde y el riel, permaneciendo sin afectaciones durante el tiempo de precalentamiento y proceso de colada; se debe envasar protegiéndola contra la evaporación, para garantizar que durante un tiempo mínimo de 6 meses conserve sus condiciones de buena calidad.
- e)** El crisol debe ser fabricado con base en arena sílica de alta refractabilidad. Este crisol debe resistir la reacción y fusión de la carga aluminotérmica. El crisol es desechable-ecológico de un sólo uso.

4.1.4. Debe emplearse todo el equipo y herramientas necesarios para la realización de los métodos de soldadura indicados en esta Norma Oficial Mexicana. Se debe garantizar que los elementos utilizados aseguren la correcta y segura ejecución del proceso de soldadura. El equipo mínimo para llevar a cabo el proceso de soldadura se menciona a continuación:

a) El equipo hidráulico-mecánico con el que se debe contar como mínimo es:

- I.** Fuente de poder completa.
- II.** Cortadora de riel.
- III.** Cortamazarota.
- IV.** Esmeriladora.
- V.** Llave de impacto.
- VI.** Taladro de riel.
- VII.** Gato Tensor o Sargento/Calentador de riel/Método manual.
- VIII.** Caballetes/Alineadores (recomendado).
- IX.** Gato de vía.
- X.** Máquina soldadora con accesorios (en caso de emplearse).

b) La herramienta con la que se debe contar como mínimo es:

- I.** Termómetro.
- II.** Cronómetro.
- III.** Herramienta de vía.
- IV.** Marro de 5 kg (12 lb).
- V.** Cepillo de alambre.
- VI.** Cuñas metálicas.
- VII.** Regla de un metro.
- VIII.** Calibrador (galga).
- IX.** Gises térmicos.
- X.** Marcador de acero.
- XI.** Limatón.
- XII.** Flexómetro.
- XIII.** Llave universal de 30 cm (12 in).
- XIV.** Tajadera.
- XV.** Extinguidor.

c) El equipo para aplicación de soldaduras debe ser integrado como mínimo por:

- I. Portamoldes.
- II. Portaescoria.
- III. Prensas/Soporte Universal.
- IV. Portasoplete.
- V. Tanque de Oxígeno.
- VI. Tanque de Gas Butano.
- VII. Mangueras para equipo de corte.
- VIII. Maneral.
- IX. Multiflama.
- X. Soplete.
- XI. Encendedor de Cazuela.
- XII. Fósforo de encendido.
- XIII. Manómetros/regulador.
- XIV. Arrestaflamas/válvulas check.
- XV. Horquilla.
- XVI. Pinzas.
- XVII. Cala.

d) El Equipo de Protección Personal debe estar compuesto como mínimo por:

- I. Camisola.
- II. Guantes.
- III. Anteojos oscuros y claros.
- IV. Polainas.
- V. Calzado de seguridad.
- VI. Rodilleras.
- VII. Faja Lumbar.
- VIII. Careta.
- IX. Pechera.
- X. Mangas.
- XI. Casco.

4.2. Preparación de los rieles y juntas de rieles a soldar.

4.2.1. Todos los rieles a soldar deben cumplir con los requisitos generales descritos en el inciso 3.1.

4.2.2. Los extremos de la junta a unir deben estar libres de rebabas, agrietamientos, abolladuras, barrenos, deformaciones de sección y otras irregularidades que obstaculizan la ejecución de la soldadura, en una longitud horizontal determinada por la altura del riel según su calibre.

4.2.3. Si en una longitud horizontal (equivalente a la altura del riel a unir) en uno y otro lado de la junta, los rieles presentan defectos como fisuras, abolladuras y barrenos, se deben eliminar mediante la utilización de disco de corte. Estos cortes deben ser perpendiculares al eje longitudinal del riel y deben cumplir con lo estipulado de acuerdo con las tolerancias del fabricante de soldaduras.

4.2.4. Una vez que han sido acondicionados los extremos de los rieles a soldar, en lo que se refiere a la limpieza, eliminación de barrenos, fisuras y otros defectos; se deben alinear los extremos de los rieles tanto en su proyección horizontal, vertical y viro, de acuerdo con los requerimientos indicados a continuación:

- a) Para la alineación de los rieles a unir se deben utilizar dispositivos mecánicos (caballetes) y/o cuñas metálicas para alineamiento rápido y preciso. Cuando se trate de rieles sujetos a durmientes, se deben aflojar las fijaciones cuando menos de tres a seis durmientes a cada lado de la junta y se volverán a apretar no antes de 40 minutos después de efectuada la soldadura y/o cuando la temperatura de la soldadura sea menor a 270 °C.
- b) En cuanto al alineamiento vertical, ambos extremos de los rieles en la junta deben ajustarse simétricamente apuntando hacia arriba para formar una contraflecha máxima de 1.5 mm con calibrador (galga) y una regla metálica de 1 m de longitud, apoyada sobre la superficie de rodamiento del hongo, con su centro en el plano medio de la junta. Esta contraflecha es necesaria para evitar la deformación al enfriarse la soldadura (rechupe) y deberá evaluarse frecuentemente este efecto para hacer los ajustes necesarios y lograr que las uniones soldadas ya terminadas, se hagan colineales a los rieles que conectan y con las deflexiones tolerables indicadas en el inciso 6.2.
- c) Los extremos deben quedar perfectamente alineados en plano horizontal y por el lado interior del hongo, lo cual se verificará colocando en dicho lado, centrada en la junta, una regla metálica de 1 m de longitud colocada en el cachete a 15 mm debajo de la superficie de rodamiento, sin registrarse deflexión alguna, siendo su tolerancia de 0 mm.
- d) Los extremos deben quedar perfectamente alineados libres de viro, el cual se mide en la zona del escantillón. La alineación se debe verificar colocando horizontalmente en la garganta del patín-arma, una regla metálica de 1 m de longitud, sin registrarse deflexión alguna, siendo su tolerancia 0 mm.

4.2.5. No se podrá iniciar la soldadura de rieles si no se ha realizado la alineación de la junta de acuerdo con lo señalado en el inciso anterior.

5. Ejecución de soldadura en rieles

5.1. Ejecución de soldadura aluminotérmica.

5.1.1. Los procedimientos de ejecución de soldadura aluminotérmica señalados en este inciso 5.1 son de carácter general, cualquier diferencia entre éstos y los requeridos en los procedimientos establecidos por el fabricante de la soldadura deben ser atendidos por el personal soldador de rieles.

5.1.2. Se soldará a temperaturas ambiente que no discrepen significativamente del promedio del día y de acuerdo con las condiciones ambientales que prevalezcan en la obra. Se tendrá buena iluminación, bien sea con luz del día y/o artificial. Esto aplicará también para la ejecución de soldaduras por electro-resistencia descritas en el inciso 5.3.

5.1.3. En las uniones de rieles soldados por el proceso aluminotérmico se genera una reacción exotérmica provocada por la mezcla de aluminio (Al) y óxido de hierro (Fe_2O_3), la cual genera una gran cantidad de calor, con temperaturas teóricas cercanas a los 3,200 °C en la práctica el intervalo de temperaturas se encuentra entre los 2,200 °C y los 2,400 °C a causa de pérdidas por transferencia de calor. El resultado de la fusión es una aleación con características metalúrgicas y de resistencia que igualen o superen en calidad la de los rieles en que se utiliza.

5.1.4. El procedimiento metalúrgico de soldadura aluminotérmica que se seleccione para un trabajo determinado debe cumplir con los materiales, equipos especializados, herramientas y accesorios que sean afines a los calibres de riel a unir; como se indican en el capítulo 4 de esta Norma Oficial Mexicana. En términos generales se deben cubrir las necesidades para soldar rieles de IH (dureza intermedia) y HH (hongo endurecido), correspondiendo aproximadamente a cada variante las durezas mínimas de 220 a 500 Brinell. En cuanto al tipo de precalentamiento, cala, cantidad de carga o porción aluminotérmica y demás aspectos deberán ser indicados por el proveedor.

5.1.5. Una vez realizada la preparación de la junta a unir, señalada en el inciso 4.2, se da inicio a la siguiente secuencia:

- a) Durante la preparación de la junta los cortes con soplete sólo se autorizan para liberar esfuerzos, al terminar éstos, se realizará el corte con disco y se efectuará inmediatamente después la soldadura. Una vez realizado los cortes se colocará inmediatamente después un sargento con el propósito de evitar los esfuerzos naturales de dilatación o contracción del riel, con el propósito de mantener la cala de la junta a unir.
- b) La colocación de moldes se debe hacer centrándolos perfectamente en el espacio o cala; de tal manera que el plano medio de ésta coincida con el plano transversal de simetría del molde, después de lo cual se procederá al sellado o calafateo de la zona de contacto entre el molde y el riel, con la arena o pasta refractaria correspondiente. Esta operación se debe llevar a cabo apegándose estrictamente a las instrucciones proporcionadas por el fabricante de la soldadura. Antes de colocar el molde, se debe de verificar que no haya fracturas, ni obstrucciones en las pipetas de colado y de salida de los gases, ni residuos de pasta en la cámara de colado, en igual forma, se debe comprobar la correcta posición del molde después del procedimiento.

- c) El crisol utilizado puede ser desechable o reutilizable dependiendo del tipo de procedimiento establecido por el fabricante. Durante la preparación del crisol se debe verificar que esté libre de humedad, que no presente fracturas o agrietamientos. Un crisol mal preparado puede tener consecuencias graves en la calidad de la soldadura terminada.
- d) El precalentamiento de los extremos de los rieles a soldar se realiza para completar la preparación de la junta y debe ser el suficiente para lograr mayor uniformidad en la temperatura, mediante esta operación también se mantendrán secas las pipetas de entrada-salida y la arena o pasta de sellado. La temperatura de los extremos a soldar se elevará en un intervalo de 700 °C aproximadamente. El multífama debe quedar perfectamente centrado respecto al plano de simetría de los rieles y al plano medio del espacio entre los extremos de los mismos. La flama producida por el multífama debe corresponder a las presiones que dictamine el fabricante de la soldadura. Se debe tener especial cuidado con la temperatura de precalentamiento, ésta se debe verificar con tiempo y/o gises térmicos o termómetros infrarrojos u ópticos según especificaciones del fabricante. Debe evitarse el enfriamiento rápido de las juntas recién soldadas, protegiéndolas en esta etapa contra efectos de lluvia, vientos y otros factores que afecten el enfriamiento natural.
- e) Durante la operación de precalentamiento, el crisol se deberá mantener limpio y seco para que en estas condiciones se vierta la porción aluminotérmica previamente identificada, homogeneizada y verificado su buen estado de conservación.
- f) Una vez cumplido con el precalentamiento, el crisol cargado se colocará en la parte superior de los portamoldes quedando debidamente centrado.
- g) Para iniciar la reacción exotérmica se introduce totalmente en la porción un fósforo de encendido u otro elemento de ignición similar, con lo que se iniciará la formación de acero líquido y escoria.

5.1.6. Tomando en cuenta que el periodo que transcurre inmediatamente después del vaciado es sustancial para lograr soldaduras de buena calidad, se debe cumplir lo siguiente:

- a) Durante los primeros 3 minutos después de efectuado el vaciado de la soldadura, los rieles no deben tener ninguna clase de vibración ni movimiento; transcurrido este periodo y el lapso recomendado por el fabricante de la soldadura, se retira el crisol; al minuto 4 se retiran los recibidores de escoria y al minuto 5 se retiran los portamoldes.
- b) Enseguida se debe quitar el exceso de soldadura utilizando una cortamazarota, dejando un reborde de 0.5 mm a 1 mm. Se deben controlar los golpes en sentido longitudinal del riel para evitar daños en la unión soldada. Para la terminación de esta etapa, se deberán desplazar las partes restantes de las pipetas; en el caso de haberse utilizado tensores para el alineamiento, éstos se mantendrán en posición durante 20 minutos como mínimo después de terminada la colada.

5.2. Término de la ejecución de la soldadura aluminotérmica.

5.2.1. Terminada la ejecución de la soldadura aluminotérmica de los rieles, se deben efectuar las operaciones necesarias para adaptar y restituir en la zona afectada, el perfil del hongo del riel de acuerdo con su sección original, lo cual se llevará a cabo básicamente mediante dos etapas de esmerilado como sigue:

- a) El esmerilado de desbaste se realiza mientras la temperatura del riel se encuentre arriba de 600 °C, a fin de homogeneizar la sección del hongo de la junta soldada.
- b) El esmerilado final o de terminación, da uniformidad y continuidad a la superficie de rodamiento y zona de escantillón. Esta etapa se realiza a una temperatura igual o menor a 220 °C. Las cuñas y caballetes de alineamiento deberán ser removidas antes de iniciar este proceso. El esmerilado se realizará 15 cm a ambos lados de la soldadura, esto con la finalidad de eliminar rebabas y otras imperfecciones.
- c) El trabajo de esmerilado se debe llevar a cabo con el equipo adecuado y el personal capacitado; en el caso de cometerse errores significativos de operación de procedimiento como el sobrecalentamiento detectado por la apariencia de pavonado (Apéndice B) de la zona afectada, la soldadura será rechazada y debe reemplazarse de inmediato.

5.3. Ejecución de soldadura por electro-resistencia.

5.3.1. La soldadura de rieles por electro-resistencia, se debe basar fundamentalmente en el efecto evaluado por la ley de Joule, utilizando el calor generado por la resistencia eléctrica del riel y la corriente eléctrica controlada, regulando el calentamiento mediante impulsos eléctricos sucesivos de dichos extremos, llevándolos hasta un estado plástico moldeable, en cuya condición se logra mediante un desplazamiento longitudinal, la incrustación y recalado de la junta.

5.3.2. El proceso de soldadura por electro-resistencia inicia con el precalentamiento de las puntas de los rieles mediante la aplicación de impulsos eléctricos, los cuales se realizan para eliminar corrosión u óxido de las caras colineales de los rieles a unir. Posteriormente se inicia un chisporroteo continuo cuya duración se determina de acuerdo con el calibre y dureza del riel, hasta alcanzar un estado plástico moldeable. Bajo esta condición se realiza el recalado de los rieles mediante una aplicación hidroneumática, la cual es capaz de recalcar a una fuerza de 30 toneladas a 70 toneladas, lo anterior está en función al modelo y tipo de máquina soldadora.

5.3.3. La soldadura se forja mediante el recalado de las puntas a una fuerza de 30 toneladas a 70 toneladas, la cual estará en función del tipo de máquina que se utilice. El estado plástico moldeable de las puntas a unir oscila regularmente entre 13 mm y 15 mm y estará en función directa de la cantidad de impulsos y la duración de éstos.

5.3.4. La preparación de los extremos de los rieles se llevará a cabo de acuerdo con lo descrito en el inciso 4.2; estas operaciones deberán efectuarse en la mesa de transferencia o en la mesa de corte en el caso del riel de recobro e inmediatamente antes de iniciar la soldadura.

5.3.5. Antes de introducir el riel preparado a la máquina soldadora, las áreas de contacto de las mordazas de corriente, deberán limpiarse, ya sea cepillando o esmerilando hasta lograr brillo metálico. Igualmente, a las mordazas de sujeción se les eliminará la salpicadura de soldadura y otros residuos, repitiendo esta operación cuando menos al iniciar cada turno de trabajo.

5.3.6. El montaje, centrado y alineación de los rieles en la máquina soldadora deberá efectuarse de tal forma que sus secciones frontales coincidan y se cumplan con los requisitos establecidos en el inciso 3.1 y 6.2.1 de esta Norma Oficial Mexicana.

5.3.7. Se deberá llevar a cabo un precalentamiento de los extremos de los rieles hasta una temperatura de 800 °C bajo condiciones de duración o número de contactos previamente establecido, y comprobada su eficiencia mediante las muestras y pruebas de la máquina soldadora que se citan en el Apéndice A.

5.3.8. Deberá evitarse el precalentamiento excesivo de las puntas de los rieles a unir, a fin de eliminar sustancialmente afectaciones estructurales y mecánicas en éstas.

5.3.9. El chisporroteo continuo debe asegurar que los extremos de los rieles alcancen la temperatura de 1100 °C, estado plástico moldeable, con el cual se eliminan las impurezas, inclusiones o burbujas que impidan un adecuado recalado.

5.3.10. El chisporroteo continuo deberá estar ligado directamente con el calibre y sección de riel a unir, a fin de evitar precalentamiento excesivo.

5.3.11. El recalado se deberá llevar a cabo en el instante final de la formación del arco o chisporroteo y se hará con la duración y fuerza suficiente (entre 30 toneladas y 70 toneladas fuerza) para lograr que los dos rieles queden integrados formando una sola pieza con un reborde en la unión.

5.3.12. Se deberán evitar deficiencias de presión en el recalado de las puntas de los rieles; los valores de presión estarán en función del tipo y modelo de máquina soldadora.

5.3.13. En caso de fallas o interrupciones de corriente, la soldadura en proceso deberá ser rechazada y repetida nuevamente.

5.4. Término de la ejecución de la soldadura por electro-resistencia.

5.4.1. El sobrante o mazarota en la unión soldada después del recalado, deberá ser eliminada de inmediato, utilizando una cortadora provista de una cuchilla que tenga el perfil correspondiente al calibre y tipo de sección del riel, la cual dejará un reborde de entre 0.4 mm y 0.8 mm, mismo que será esmerilado antes de que se enfríe la soldadura.

5.4.2. Una vez eliminado el reborde o mazarota sobrante de la soldadura como se indica en el inciso 5.4.1, se aplicará el proceso de esmerilado de toda la unión soldada, excepto en el alma, hasta lograr conformar la sección original del hongo del riel.

5.4.3. El esmerilado de la soldadura deberá efectuarse en caliente inmediatamente después de su aplicación para evitar el sobrecalentamiento excesivo del riel y alteraciones metalúrgicas del material.

5.4.4. Debe evitarse efectuar las operaciones de corte y esmerilado entre los 200 °C y 400 °C y no propiciar el pavonado del metal.

5.4.5. Después de realizado el corte del reborde en la junta soldada, se verificará nuevamente el alineamiento de la misma y en caso de presentarse desalineamiento, éste se debe corregir durante el enfriamiento natural cuando la temperatura de la junta soldada se encuentre alrededor de 600 °C; en la ejecución del alineamiento se utilizará una desvencadora de riel provista de gatos hidráulicos horizontales y

verticales hasta lograr que se cumpla con el contenido del inciso 6.2.1. No debe llevarse a cabo la rectificación de desalineamiento, cuando la temperatura de la junta respectiva se encuentre entre 200 °C y 400 °C, temperaturas entre las cuales se propician deformaciones plásticas.

5.4.6. Se podrán efectuar cortes con soplete en los extremos de los rieles. Cuando eso suceda, los rieles no se podrán soldar antes de 15 minutos. Se deberá preparar nuevamente la junta a unir, eliminando una sección de 35 cm en ambos rieles.

5.4.7. Una vez terminado el proceso en la máquina soldadora, se obtiene el reporte generado por la misma, que contiene:

- a) Fecha de elaboración.
- b) Número de impulsos.
- c) Tiempo de chisporroteo.
- d) Amperaje.
- e) Temperatura máxima.
- f) Pérdida de material durante el proceso.
- g) Recalcado.

5.5. Se debe llevar un autocontrol de calidad y además tendrá en cada frente de trabajo un supervisor el cual deberá conocer perfectamente los detalles de los procesos, normas, manuales, instructivos y recomendaciones del fabricante y además llevará un registro al día de las soldaduras de cada soldador a su cargo. En caso de incurrir en irregularidades en la ejecución, la soldadura será rechazada y reemplazada de inmediato.

5.6. Las soldaduras terminadas y aceptadas se deben marcar de acuerdo con lo descrito en el capítulo 7 de esta Norma Oficial Mexicana.

6. Requisitos que se deben cumplir en las soldaduras terminadas

6.1. Los trabajos de soldadura aluminotérmica o por electro-resistencia ya sea en rieles nuevos o de recobro, deberán satisfacer además de los conceptos y procesos descritos anteriormente en esta Norma Oficial Mexicana, los que se describen en este capítulo 6.

6.2. Defectos de geometría y acabado.

6.2.1. Respecto a las verificaciones geométricas de alineamientos, en las uniones soldadas se tienen las siguientes tolerancias determinadas con regla metálica de 1 m de longitud:

- a) En la banda de rodamiento no se permiten contraflechas negativas (Figura 3), permitiéndose sólo una contraflecha de 1.5 mm como máximo respecto al extremo libre de la regla, la cual deberá apoyarse en la mitad de la longitud sobre la superficie superior del hongo. En vías ferroviarias mayores a clase 5 esta contraflecha no deberá exceder de 0.75 mm. No se permite ninguna deformación con flecha al centro de la regla (Figura 4).

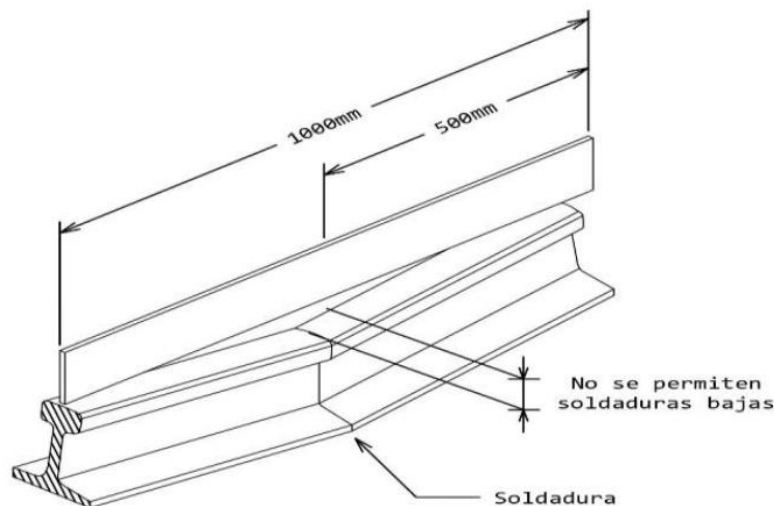


Figura 3. Límite máximo de contraflecha negativa en la unión de soldadura entre dos rieles.

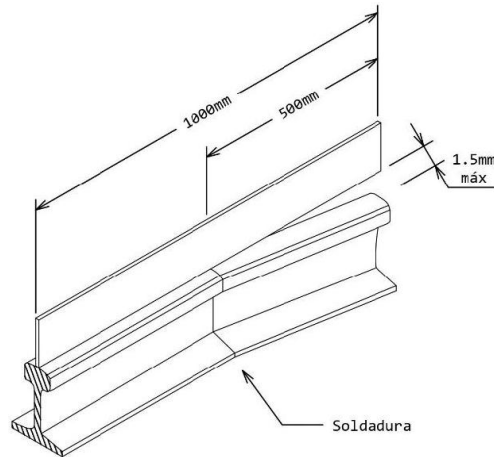


Figura 4. Límite máximo de contraflecha positiva en la unión de soldadura entre dos rieles.

- b) En zona de escantillón se acepta una contraflecha máxima de 1.5 mm, en proyección horizontal, medida en el extremo de la regla que estará colocada longitudinalmente en el cachete del hongo medida a 15 mm de la banda de rodamiento, con sus extremos equidistantes del plano medio de la soldadura. En vías ferroviarias mayores a clase 5 esta contraflecha no deberá exceder de 0.75 mm (Figura 5).

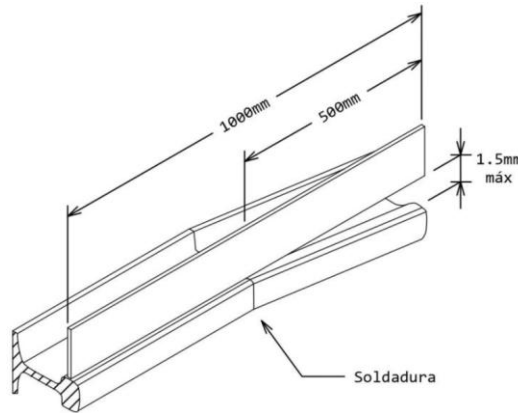


Figura 5. Límite máximo de contraflecha positiva en proyección horizontal en lado escantillón.

- c) En zona de escantillón se acepta una flecha o contraflecha máxima de 1.5 mm, en viro, medida en el extremo de la regla que estará colocada longitudinalmente en la garganta del alma-patín con sus extremos equidistantes del plano medio de la soldadura. En vías ferroviarias mayores a clase 5 esta contraflecha no deberá exceder de 0.75 mm como se indica en la Figura 6.

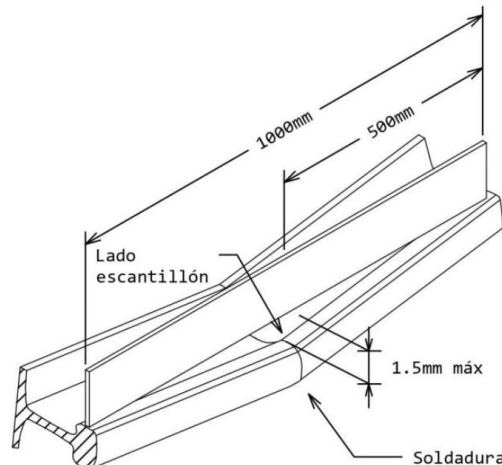


Figura 6. Límite máximo de contraflecha negativa en proyección horizontal en lado escantillón.

6.3. Para la identificación y evaluación de la soldadura, se limpiarán las zonas mediante cepillado.

6.4. En las soldaduras terminadas, su acabado será satisfactorio si mediante constatación ocular no se observan:

- a) En soldadura aluminotérmica:
 - I. Escasez de material de aportación.
 - II. Inclusiones no metálicas.
 - III. Cavidades en la sección de la soldadura.
 - IV. Falta de fusión entre la soldadura y material base.
 - V. Porosidades.
 - VI. Inclusión de arcilla/arena en la banda de rodamiento.
 - VII. Cordón no homogéneo de la soldadura.
- b) En soldadura por electro-resistencia:
 - I. Recalcado pobre.
 - II. Cordón fuera de especificación.
 - III. Quemaduras por electrodos.
- c) Alineación geométrica y esmerilado deficiente, aplica para ambos procesos. Para las soldaduras cuyo acabado no sea satisfactorio, queda prohibido hacer cualquier tipo de reparación para reacondicionamiento.

6.5. Pruebas de campo y/o laboratorio que deben satisfacer las uniones soldadas de rieles.

6.5.1. Verificación de la calidad de la soldadura aluminotérmica.

6.5.1.1. En el caso de soldaduras aluminotérmicas, se deben hacer pruebas de dureza Brinell para garantizar su calidad, procediendo como sigue:

6.5.1.2. Por cada 50 soldaduras o menos que hayan sido terminadas, se les efectuará en la banda de rodamiento del riel, una evaluación de dureza Brinell HB 10/3000/30 es decir, bola de 10 milímetros de diámetro, carga de 3000 kilogramos durante un tiempo de 30 segundos como se indica a continuación: se efectúan 3 determinaciones en puntos ubicados sobre el plano medio de la soldadura y 4 determinaciones más ubicadas sobre la banda de rodamiento como se ilustra en la Figura 7. Pruebas de dureza Brinell.; la diferencia entre la media aritmética de las 3 primeras determinaciones y la media de las 4 últimas, debe quedar comprendida entre 5 Brinell y 50 Brinell. De no ser así se efectuarán evaluaciones adicionales en 3 soldaduras más similares a la descrita, en las cuales se debe cumplir el requisito previamente indicado.

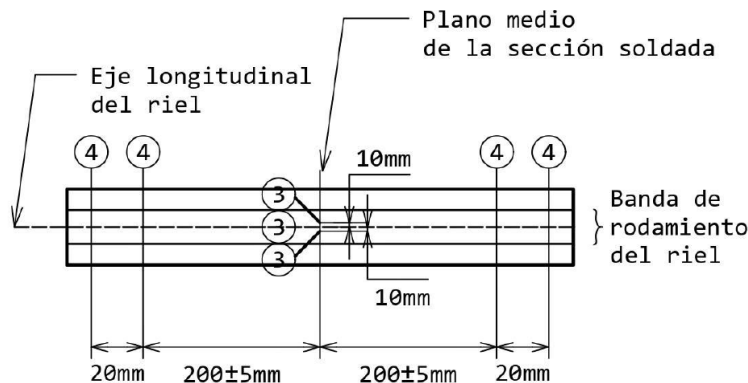


Figura 7. Pruebas de dureza Brinell.

6.5.1.3. Si estas nuevas evaluaciones tampoco cumplen, se obtendrán 2 muestras de 1.5 m de longitud aproximadamente, teniendo una soldadura al centro cada una de dichas muestras, a las que se les efectuará un estudio que consiste en una prueba de flexión y un análisis macrográfico, los cuales se desarrollarán conforme a los requerimientos descritos en el Apéndice A de esta Norma Oficial Mexicana y de acuerdo con los resultados obtenidos se aceptará o rechazará el tramo de vía con las uniones soldadas que se están evaluando. Cada una de las muestras obtenidas será sustituida por un injerto, de acuerdo con lo descrito en el inciso 6.6. Los estudios de calidad podrán ser emitidos por las compañías fabricantes de la soldadura, así como los estudios que soliciten las empresas concesionarias durante el proceso de recepción (composición química, dureza Brinell, pruebas mecánicas, líquidos penetrantes u otras).

6.5.1.4. Integridad de las uniones soldadas.

- a) En el caso de presentarse irregularidades como las descritas en el inciso 6.4 u otras identificadas, y se requieran algunas evaluaciones más, se debe efectuar a las soldaduras la prueba de inspección interna por la prueba de ultrasonido como se cita en el Apéndice A, en cuyo caso, cualquier defecto de discontinuidad en el hongo no deberá exceder de 3 mm y no se permite ningún defecto en el alma ni el patín del riel, por lo que, al haberlos, se rechaza la soldadura.
- b) En el caso que el sistema de ultrasonido registre defectos no tolerables y se requiera corroborar los resultados, se realizará un estudio radiográfico, siguiendo las disposiciones mostradas en el Apéndice A.

6.5.2. Verificación de la calidad de la soldadura por electro-resistencia.

6.5.2.1. Todas las soldaduras de electro-resistencia se inspeccionarán con los equipos de ultrasonido y partículas magnéticas como se describe en el Apéndice A, y serán rechazadas aquellas que no cumplan; además, tampoco se aceptarán las soldaduras que presenten quemaduras por las mordazas de corriente o evidencias claras de la eliminación del metal, por dichas quemaduras.

6.5.2.2. Los registros de las soldaduras por electro-resistencia corroboran la buena calidad de estos trabajos, se procederá a eliminar las soldaduras defectuosas, mediante corte para reponerlas de acuerdo con lo indicado en el inciso 6.6, repitiendo en la nueva preparación de la junta el procedimiento descrito en el inciso 4.2 de la misma. Además, se deberán efectuar los ajustes en los procedimientos y/o mecanismos y en su caso, cambios en los operadores (personal soldador) de ser necesario, para rehacer el trabajo sin que se repitan las irregularidades.

6.5.3. Se podrán efectuar estudios de verificación como parte del control interno, total de las soldaduras o bien de algunas de sus características por los requerimientos que se citan en el Apéndice A, pudiendo ser: determinaciones aisladas en un tramo, o bien, estudios por tramos específicos, como se requiera, de acuerdo con los antecedentes de calidad de las soldaduras efectuadas; en todos los casos, los resultados de estos estudios deben ser aprobatorios, de lo contrario el tramo se reportará con defectos no tolerables, debiéndose ajustar al criterio descrito en el inciso 6.6

6.6. Acciones al presentarse soldaduras defectuosas.

6.6.1. Cualquier soldadura defectuosa, debe ser sustituida inmediatamente colocando un injerto de las mismas características geométricas y metalúrgicas que las del riel original y con las longitudes de acuerdo con el inciso 3.1.4.

6.6.2. Para la colocación del injerto, se efectuarán en distintos tiempos, 2 soldaduras de acuerdo con los procedimientos y tolerancias que se estipulan.

6.6.3. Las soldaduras defectuosas de cala normal podrán ser reemplazadas con cala ancha (68 mm), siempre y cuando se autorice el procedimiento, el cual previamente será verificado para que en las secciones de los rieles contiguos a la soldadura no se presenten deficiencias en la resistencia por los calentamientos sucesivos o sobrecalentamientos.

7. Identificación de soldaduras terminadas

7.1. Una vez revisados los requisitos a cumplir en las soldaduras terminadas como se señala en el capítulo 6, deberán transcurrir, al menos 40 minutos, para poder dar paso a los trenes.

7.2. Las soldaduras terminadas y aceptadas deben marcarse, a una distancia no mayor de 30 cm sobre el alma, utilizando placas de identificación y/o crayones para acero, registrando lo siguiente:

- I. Datos del soldador y/o compañía;
- II. método de soldadura;
- III. temperatura ambiente;
- IV. temperatura del riel;
- V. fecha y hora;
- VI. desplazamiento del riel; y
- VII. localización.

8. Inspección de soldaduras

8.1. La ejecución correcta de los procesos de soldadura establecidos asegura la calidad de la soldadura para la operación de la vía ferroviaria, sin embargo, es posible que las uniones de rieles fallen por fatiga durante esta etapa o por defectos no identificados anteriormente.

8.2. Las actividades de inspección durante la operación ferroviaria, para todas las clasificaciones de vía, deben incluir como mínimo la inspección visual del estado de las soldaduras y la verificación geométrica establecida en el inciso 6.2.

8.3. Al encontrar soldaduras defectuosas, se debe sustituir la sección de riel soldado por un injerto como se establece en el inciso 6.6.

9. Procedimiento de Evaluación de la Conformidad (PEC)

9.1. Directrices.

9.1.1. La Evaluación de la Conformidad del cumplimiento de la presente Norma Oficial Mexicana se llevará a cabo en términos de lo establecido en la Ley de Infraestructura de la Calidad.

9.1.2. Para efectos del presente PEC, se entenderá como “Conformidad” al cumplimiento de las disposiciones establecidas en la presente Norma Oficial Mexicana; mientras que “No Conformidad” al incumplimiento de las disposiciones establecidas en ésta. Lo anterior en términos de la Ley de Infraestructura de la Calidad.

9.1.3. Para emitir una “Conformidad” en términos de esta Norma Oficial Mexicana se deberá entregar lo siguiente:

- a) Para el personal soldador, documentación que ampare la capacidad técnica para ejecutar los trabajos bajo las recomendaciones del Apéndice F según el tipo de soldadura a ejecutar.
- b) Para las soldaduras terminadas, la documentación que ampare la calidad de los trabajos cumpliendo los requisitos de aceptación de soldaduras terminadas enlistados en los capítulos 3, 4, 5, 6 y 7 seleccionando de manera aleatoria muestras de al menos el 1% del tamaño de la muestra para inspeccionar la correcta ejecución del proceso¹. Se podrá acudir al sitio a verificar las soldaduras que consideren pertinentes y solicitar realizar las pruebas de calidad de cotejo bajo lo indicado en el inciso 6.5.

De encontrarse incumplimiento, se rechazará la soldadura y se marcará como no aprobada, para este caso se emitirá una “No Conformidad”, y se deberá sustituir el tramo tomado para evaluación por un injerto de acuerdo con lo descrito en el inciso 6.6 para poder obtener la “Conformidad”.

Los resultados de la inspección se asentarán en fichas técnicas que contengan como mínimo lo dispuesto en el Apéndice E.

9.1.1. Si se detecta que entre los responsables y sujetos obligados participantes de este PEC se ejercen malas prácticas de Evaluación de la Conformidad, y existe un conflicto de interés o una afectación a los objetivos legítimos de interés público que persigue esta Norma Oficial Mexicana, se procederá con las sanciones conforme a lo establecido en las leyes aplicables

9.1.2. La Entidad de Acreditación y los Organismos de Evaluación de la Conformidad deben cumplir con las disposiciones en términos de la Ley de Infraestructura de la Calidad, para poder participar en la Evaluación de la Conformidad de esta Norma Oficial Mexicana.

9.1.2.1. Las Unidades de Inspección que realicen la Evaluación de la Conformidad deben ser del tipo Tipo A o B, o el esquema equivalente que lo sustituya, de acuerdo con la NMX-EC-17020- IMNC “Requisitos para el funcionamiento de diferentes tipos de unidades (organismos) que realizan la verificación (inspección)”.

9.1.3. Bajo justificación técnica y en situaciones particulares, se podrán emplear disposiciones que no hayan sido consideradas al momento de emisión de la presente Norma Oficial Mexicana, siempre y cuando se protejan los objetivos legítimos y de interés público perseguidos, y previa consulta de la Agencia.

10. Verificación y Vigilancia

10.1. Verificación y vigilancia para la presente Norma Oficial Mexicana

10.1.1. La verificación y vigilancia del cumplimiento de lo dispuesto en la presente Norma Oficial Mexicana está a cargo de la Agencia conforme a sus respectivas atribuciones.

10.1.2. La verificación de la presente Norma Oficial Mexicana se llevará a cabo conforme a lo establecido por el Procedimiento de Evaluación de la Conformidad de esta Norma Oficial Mexicana.

10.1.3. La Agencia podrá retirar la aprobación y sancionar al organismo de evaluación de la conformidad y a la entidad de acreditación que emitió las acreditaciones a dichos organismos, cuando se detecten irregularidades bajo lo dispuesto en los Artículos 58 y 59 de la Ley de Infraestructura de la Calidad y otras disposiciones aplicables.

11. Sanción

11.1. El incumplimiento a las disposiciones contenidas en la presente Norma Oficial Mexicana será sancionado por la Agencia Reguladora del Transporte Ferroviario conforme a lo establecido en la Ley de la Infraestructura de la Calidad y demás ordenamientos que resulten aplicables, sin perjuicio de las que impongan otras autoridades en el ejercicio de sus atribuciones o de la responsabilidad civil o penal que resulte.

¹ Se podrá realizar una segunda inspección en puntos circunvecinos a aquel en donde se encontró el defecto, para este caso el tamaño de la muestra seleccionado deberá ser superior al de la primera inspección.

12. Referencias a estándares para su implementación

- Cámara Nacional de la Industria del Hierro y del Acero. (2009). NMX-B-133-CANACERO-2009-Industria siderúrgica-Inspección con líquidos penetrantes-Especificaciones. S/C: NMX.
- Cámara Nacional de la Industria del Hierro y del Acero. (2011). NMX-B-124-CANACERO-2011-Industria siderúrgica-Guía para la inspección con partículas magnéticas-Especificaciones. S/C: NMX.
- Cámara Nacional de la Industria del Hierro y del Acero. (2016). NMX-B-331-CANACERO-2016-Método de prueba de macroataque para productos de acero. S/C: NMX.
- Departamento Federal de Transporte USA, Oficina de Seguridad de la Administración de Ferrocarriles. (s.f.). Código de Regulaciones Federales, Título 49.
- Instituto Mexicano De Normalización y Certificación. (2014). NMX-EC-17020-IMNC-2014-Requisitos para el funcionamiento de diferentes tipos de unidades (organismos) que realizan la verificación (inspección). S/C: NMX.
- Instituto Mexicano De Normalización y Certificación. (2018). NMX-EC-17025-IMNC-2018-Requisitos generales para la competencia de los laboratorios de ensayo y calibración. S/C: NMX.
- International Organization for Standardization. (2004). ISO-IEC17011-Evaluación de la conformidad-Requisitos generales para los organismos de acreditación que realizan la acreditación de organismos de evaluación de la conformidad. S/C: ISO.
- Ley de Infraestructura de la Calidad publicada en el Diario Oficial de la Federación el 1 de julio de 2020. (s.f.).
- Normas Mexicanas. (1988). NMX-B-465-1988-Inspección ultrasónica por el método de contacto pulso-eco, haz angular, haz recto. S/C: NMX.
- Secretaría de Comercio y Fomento Industrial. (1996). NMX-B-116-1996-SCFI-Industria siderúrgica-Determinación de la dureza Brinell en materiales metálicos-Método de prueba. 1996: NMX.
- Secretaría de Comunicaciones y Transportes. (2002). N-CMT-4-01/02-CMT-Características de los materiales. S/C: SCT.

13. Concordancia con normas internacionales

13.1. Esta Norma Oficial Mexicana no es equivalente (NEQ) con alguna Norma Internacional, por no existir ésta última al momento de su elaboración.

14. Bibliografía

- Cámara Nacional de la Industria del Hierro y del Acero. (2009). NMX-B-133-CANACERO-2009-Industria siderúrgica-Inspección con líquidos penetrantes-Especificaciones. S/C: NMX.
- Cámara Nacional de la Industria del Hierro y del Acero. (2011). NMX-B-124-CANACERO-2011-Industria siderúrgica-Guía para la inspección con partículas magnéticas-Especificaciones. S/C: NMX.
- Cámara Nacional de la Industria del Hierro y del Acero. (2016). NMX-B-331-CANACERO-2016-Método de prueba de macroataque para productos de acero. S/C: NMX.
- Departamento Federal de Transporte USA, Oficina de Seguridad de la Administración de Ferrocarriles. (s.f.). Código de Regulaciones Federales, Título 49.
- Instituto Mexicano De Normalización y Certificación. (2014). NMX-EC-17020-IMNC-2014-Requisitos para el funcionamiento de diferentes tipos de unidades (organismos) que realizan la verificación (inspección). S/C: NMX.
- Instituto Mexicano De Normalización y Certificación. (2018). NMX-EC-17025-IMNC-2018-Requisitos generales para la competencia de los laboratorios de ensayo y calibración. S/C: NMX.
- International Organization for Standardization. (2004). ISO-IEC17011-Evaluación de la conformidad-Requisitos generales para los organismos de acreditación que realizan la acreditación de organismos de evaluación de la conformidad. S/C: ISO.
- Ley de Infraestructura de la Calidad publicada en el Diario Oficial de la Federación el 1 de julio de 2020. (s.f.).
- Normas Mexicanas. (1988). NMX-B-465-1988-Inspección ultrasónica por el método de contacto pulso-eco, haz angular, haz recto. S/C: NMX.
- Secretaría de Comercio y Fomento Industrial. (1996). NMX-B-116-1996-SCFI-Industria siderúrgica-Determinación de la dureza Brinell en materiales metálicos-Método de prueba. 1996: NMX.
- Secretaría de Comunicaciones y Transportes. (2002). N-CMT-4-01/02-CMT-Características de los materiales. S/C: SCT.

15. Apéndices.

Apéndice A (NORMATIVO)

A. Muestreo y Pruebas en Soldaduras de Rieles.

A.1 Muestreo y pruebas de lotes de soldadura aluminotérmica para pruebas de calidad por el fabricante.

A.1.1 Se recomienda que el muestreo de los materiales para soldadura aluminotérmica se realice en la fábrica, cuando ya se tengan dispuestos para su embarque.

A.1.2 En la fábrica se procede a la inspección e identificación de los lotes de porciones de soldadura destinados para la obra, cuyas características deben corresponder al tipo y calibre de riel por soldar.

A.1.3 Una vez identificados los lotes de prueba, éstos se deben marcar para su control y seguimiento.

A.1.4 En el caso de ser un muestreo en campo, el fabricante de soldadura acordará las facilidades necesarias con la empresa soldadora para efectuar el muestreo y que le proporcione tanto las porciones de soldadura como los elementos para realizar las soldaduras de prueba y los ensayos de verificación.

A.1.5 Se tomarán 2 muestras de cada 1000 cargas o menos; a las muestras obtenidas se les determina su peso neto con aproximación de 1 (un) gramo, y con ellas se realizan dos juntas soldadas a las cuales primeramente se les efectúa la prueba de dureza Brinell y a continuación se ensayarán a la flexión hasta la ruptura.

A.1.6 Las muestras obtenidas se identifican, se marcan con números progresivos y se registra la fecha de muestreo, la de caducidad, el tipo, así como el calibre del riel en que se van a usar. Se tendrá cuidado de que el envase de las porciones esté en buen estado y tenga la identificación e indicaciones de uso correspondientes.

A.1.7 Las muestras se protegerán colocándolas en cajas adecuadas y se transportarán de acuerdo con lo descrito en el inciso 4.1.2 de esta Norma Oficial Mexicana y se llevarán oportunamente al laboratorio que indique el programa de estudio aprobado por la empresa concesionaria responsable o la empresa soldadora encargada de la obra.

A.1.8 Para que el lote soldadura sea aceptado, las muestras correspondientes deben pasar tanto las pruebas de dureza Brinell como las de flexión y, de no ser así, con una sola determinación que no cumpla, se repite en el mismo lote el muestreo, y si vuelve a ocurrir alguna falla, con un solo valor que no cumpla, se rechaza el lote muestreado y se marca como no aceptada, por lo cual se debe separar y no se transportará a la obra.

A.2 La obtención de las muestras de las soldaduras (aluminotérmica y electro-resistencia) se hará tomando en cuenta lo siguiente:

A.2.1 De acuerdo con el representante del Concesionario o encargado de la obra, o en su caso donde el OEC o la Agencia señalen, se determina la ubicación del tramo de vía o lote de uniones de donde se tomará la muestra en forma aleatoria.

A.2.2 A menos que se trate de efectuar algún estudio en especial, la muestra no deberá acusar defectos que a simple vista motiven el rechazo de la soldadura, para no influir drásticamente con el muestreo en los resultados de las pruebas de laboratorio que se realicen; sin embargo, se procurará que sea representativa de la calidad de los trabajos efectuados en el campo o en la planta soldadora o del número de soldaduras en estudio.

A.2.3 La longitud de la muestra del riel que contiene la soldadura, en el caso de pruebas de flexión, será como mínimo de 122 centímetros, debiendo tener cuidado al ubicar los cortes para la extracción, que éstos se hagan a media distancia entre dos durmientes para facilitar la colocación del injerto. De ser necesario, se harán cortes en la muestra para darle a esta una longitud lo más cercana a 122 centímetros, con la soldadura aproximadamente en su parte media. En los demás casos la longitud de la muestra será de 30 centímetros y se tendrá el mismo cuidado al ubicar los cortes a media distancia entre dos durmientes, como se muestra en la Figura 8. Prueba de flexión.

A.2.4 La muestra se extraerá de un riel continuo utilizando preferentemente equipo mecánico (cortadora de disco abrasivo) y cuando así lo autorice el Concesionario, será con equipo de oxiacetileno. El remplazo de riel deberá cumplir con lo descrito en el inciso 3.1.4 de esta Norma Oficial Mexicana.

A.2.5 La identificación de la muestra se realiza marcando en el alma del riel, la fecha de muestreo, ubicación y número progresivo que le corresponde.

A.2.6 El transporte de las muestras al laboratorio se efectuará cuidadosamente con el fin de evitar daños que pueda provocar deformación alguna en cualquier sección de las muestras que se entregarán al laboratorio acreditado.

A.3 Calibración de la máquina soldadora por electro-resistencia en planta soldadora o en campo.

A.3.1 El muestreo en planta soldadora o en campo para calibrar los equipos de soldadura por electro-resistencia, se lleva a cabo principalmente para hacer verificaciones y apoyar los ajustes y afinación del procedimiento antes de iniciar la realización de soldaduras de rieles, también se realizará como complemento del control de calidad, o bien cuando tengan que hacerse cambios en los procedimientos, equipos o materiales.

A.3.2 Para efectuar el muestreo de las soldaduras al inicio de las operaciones de la planta soldadora, se procederá como se indica a continuación:

- a) Se obtendrá para fines de referencia los datos del calibre del riel que va a ser soldado, cantidad de soldaduras por producir, así como la fecha, el lugar y autorización de la empresa soldadora y/o concesionario para efectuar el muestreo.
- b) El muestreo se realizará una vez que ha sido totalmente terminada la soldadura, la cual se selecciona después de la ejecución de varias soldaduras en forma similar; se tomará siempre la primera o la última soldadura realizada en la línea de producción para evitar los injertos o reposiciones de riel por cortar soldaduras intermedias.
- c) El número de muestras será en forma aleatoria de 3 soldaduras que representarán el lote o tipo de tendencia a verificar, a las cuales se les efectuará primeramente la prueba de dureza Brinell (Apéndice D) y a continuación se les efectuará la prueba de flexión hasta la ruptura, llevando a cabo finalmente en cada muestra, un análisis macroscópico para determinar su integridad interna.
- d) Las muestras ensayadas, deberán pasar todas las pruebas y los requisitos establecidos en el capítulo 6 de esta Norma Oficial Mexicana para que se pueda iniciar la producción, de lo contrario se harán en las instalaciones los ajustes necesarios para corregir defectos detectados y se repetirá el muestreo y ensayo de verificación, hasta que se cumplan los requisitos de calidad para soldaduras aquí señalados, así como los establecidos en el capítulo 6 de esta Norma Oficial Mexicana, después de lo cual se ratificará y registrarán los datos básicos de operación citados considerando que la planta soldadora funciona en su mayor parte programada o en forma semiautomática, se tomarán únicamente para fines de referencia y previamente a la realización de las soldaduras de prueba y control de operación, los registros de tiempo en segundos correspondientes a: precalentamiento, contacto a presión, contacto sin presión, interrupción por separación de piezas y número de impulsos; así también en cuanto a la operación de la soldadura, tiempo de chisporroteo, recalado, retorno del cabezal o terminación del proceso. Se anotará el número de soldaduras efectuadas entre las que se seleccionará la muestra.
- e) La extracción de las muestras se llevará a cabo como se describe en la cláusula A.2 de este Apéndice.
- f) Obtenida la muestra se procederá a identificarla, anotando los datos marcados en el alma de uno de los extremos del riel, así también la fecha del muestreo, el número progresivo de la muestra y las siglas o emblema de la planta soldadora y/o empresa que realiza los trabajos de soldadura.
- g) El transporte de las muestras que se entregarán al laboratorio aprobado por el Concesionario se hará en concordancia con el inciso A.2.6.

A.3.3 Cuando el muestreo se lleve a cabo en la planta soldadora, para complementar el control de calidad, o bien para rectificar en especial algún lote o lotes de soldaduras de los cuales se han realizado estudios con otros procedimientos, se debe tomar en cuenta lo siguiente:

- a) El representante del Concesionario proporcionará los datos y antecedentes de la producción que originaron llevar a cabo este muestreo complementario; información que se adicionará a los datos básicos que se citan en el inciso A.3.2 de este Apéndice.
- b) De acuerdo con los resultados obtenidos en la inspección visual, estudios por métodos indirectos o bien mediante los registros básicos de la planta soldadora, se definirá el muestreo en cuestión, cuyo programa deberá ser previamente aprobado por el concesionario.
- c) Se localiza el lote de soldaduras, se revisan, se cuentan y se marcan para distinguirlas de la producción.

- d) Una vez localizado el lote, se seleccionan al azar y se extraen de acuerdo con lo descrito en el inciso A.2 de este Apéndice.
- e) Las muestras extraídas deben cumplir con lo establecido en el inciso A.2 y para su identificación y traslado, se tomará en cuenta lo indicado en los párrafos f) y g) del inciso A.3.2 ambos de este Apéndice.

A.3.4 Cuando el muestreo de las soldaduras por electro-resistencia se realice en campo se debe realizar tomando en cuenta lo siguiente:

- a) Se debe efectuar en casos especiales cuando existan dudas o se requiera verificar adicionalmente la calidad de las soldaduras en un tramo de vía específico, y complementar los registros y/o reportes de las inspecciones visuales u otros estudios en obra.
- b) El representante del Concesionario determinará el tramo de vía en estudio o bien la ubicación y antecedentes del grupo de las soldaduras por inspeccionar en forma complementaria; así también proporcionará los recursos necesarios y la autorización correspondiente para llevar a cabo el muestreo, señalando día, hora y tiempo disponible para la terminación y colocación del injerto o reparación de los rieles que sea necesarios para restituir la continuidad y acabado de la parte afectada por el muestreo.
- c) Una vez definido el tramo de vía que contiene las soldaduras en estudio, se determinará el número de muestras en función del total de las juntas soldadas de acuerdo con el inciso 6.5.1.2 de esta Norma Oficial Mexicana; pero específicamente se debe obtener el número de muestras que señale el programa de estudio aprobado por el Concesionario.
- d) Determinado el número de muestras, se marcarán y se procederá a extraerlas aleatoriamente del tramo de vía en estudio, de acuerdo con lo descrito en el inciso A.2 de este Apéndice.

A.4 Pruebas de laboratorio por métodos directos (destructivos).

Las pruebas de laboratorio a las que se someten los materiales o soldaduras terminadas son las siguientes: flexión a la ruptura y análisis macrográfico.

A.4.1 Ensayo de flexión.

A.4.1.1 La prueba de ensayo de flexión se realizará de acuerdo con lo establecido en el inciso A.2.3 y a lo siguiente:

- a) Se efectuará sobre muestras rieles de soldaduras que tengan longitud mínima de 122 (ciento veintidós) centímetros, obtenidas como se indicó en el inciso A.2.3 de este Apéndice.
- b) La muestra se probará sobre apoyos libres, con separación de 1 (un) metro, debiendo quedar la soldadura a la mitad de la distancia entre ambos apoyos.

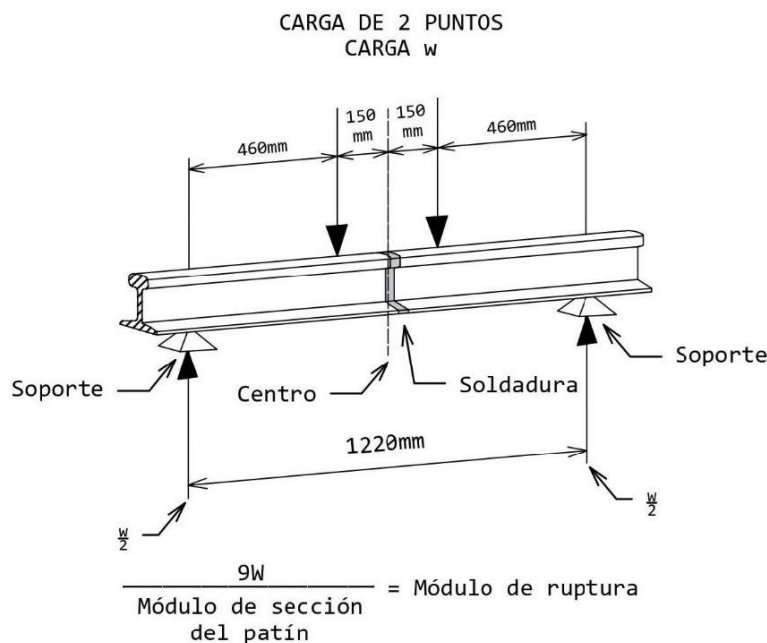


Figura 8. Prueba de flexión

- c) La carga se aplicará a velocidad uniforme utilizando una máquina de prueba con capacidad mínima de 150 toneladas, provista de graficador de esfuerzos de deformación; tendrá una apreciación no menor del 1% (uno por ciento) de la carga registrada. Este equipo contará con protección adecuada contra los desplazamientos violentos de las puntas de riel en el momento de ocurrir la ruptura.
- d) Las cargas se registrarán en toneladas y las deflexiones en milímetros, aproximando a la unidad respectiva.
- e) Las tolerancias en las cargas de ruptura serán fijadas por el concesionario de acuerdo con el tipo de riel y calibre, pero en términos generales y tratándose de la evaluación de la conformidad de esta Norma Oficial Mexicana se atenderá a lo siguiente:
 - I. Tratándose de soldadura aluminotérmica, el esfuerzo de ruptura será el 90% respecto al tipo y calibre de riel, pero no se aceptarán soldaduras que en la prueba de flexión a la ruptura registren valores inferiores al 75%.
 - II. En soldaduras por electro-resistencia los esfuerzos de ruptura a la flexión serán iguales a los de los respectivos rieles soldados, pero en ningún caso podrán ser inferiores al 90% de dicho esfuerzo, debiendo tener una deflexión total a la ruptura de 15 milímetros.

A.4.2 Prueba de análisis macrográfico.

A.4.2.1 Con la prueba de análisis macrográfico se determina el área de fusión del metal base con el de aportación detectándose así la presencia de discontinuidades en las áreas de influencia.

A.4.2.2 Esta prueba se desarrolla de acuerdo con lo especificado en la Norma Mexicana NMX-B-331-CANACERO-2016 Método de prueba de macroataque para productos de acero, o la que la sustituya.

A.4.2.3 En la realización de esta prueba se tomará en cuenta lo siguiente:

- a) Se aplicará sobre muestras de soldaduras.
- b) Se examinarán secciones del hongo, alma y patín, realizándose cortes longitudinales paralelos al eje del riel, de 10 centímetros de longitud, debiendo quedar la soldadura al centro.
- c) Las superficies por examinar se deben pulir hasta quedar libres de rayado antes de aplicar el reactivo o revelador correspondiente.
- d) El reactivo deberá ser: una solución compuesta de ácido clorhídrico (HCL) concentrado diluido en agua, en proporción de 1:1 (uno a uno) que se usará a temperaturas comprendidas entre 71 °C y 81 °C.
- e) No se permitirá una discontinuidad con longitud mayor de 1.5 milímetros en el hongo o alma y no se permitirá ningún tipo de discontinuidad en el patín.

A.5 Pruebas en campo o laboratorio por métodos indirectos no destructivos.

A.5.1 En este capítulo se dan las referencias y se establecen los condicionamientos básicos para las pruebas indirectas, que de acuerdo con esta Norma Oficial Mexicana se utilizan para localizar imperfecciones internas en la soldadura, dichos métodos son: dureza Brinell, inspección ultrasónica, inspección con partículas magnéticas, pruebas radiográficas y líquidos penetrantes.

A.5.2 Dureza Brinell.

A.5.2.1 La prueba de dureza Brinell se realizará de acuerdo con lo especificado en la Norma Mexicana NMX-B-116-1996-SCFI Determinación de la dureza Brinell en materiales metálicos, o la que la sustituya; teniendo los siguientes parámetros de prueba: carga de 3000 kilogramos aplicada durante 30 segundos, con balín de 10 milímetros de diámetro. Se determina en la banda de rodamiento de riel como se indica en el inciso 6.5.1.2 de esta Norma Oficial Mexicana y cuando se lleve a cabo en el alma o el patín, se tomarán muestras de las soldaduras con longitud no menor de 30 centímetros, como se describe en el inciso A.2 de este Apéndice. Los valores mínimos de dureza Brinell permitidos para la soldadura en el alma y patín del riel, serán los que indique el concesionario para motivos de inspección interna de los trabajos, pero en ningún caso (así como para fines de evaluación de la conformidad) deben ser inferiores a los del acero del riel contiguo a las soldaduras estudiadas.

A.5.3 Prueba de ultrasonido.

A.5.3.1 La prueba de ultrasonido se llevará a cabo básicamente de acuerdo con lo establecido en la Norma Mexicana NMX-B-465-1988 Inspección ultrasónica por el método de contacto pulso-eco, haz angular, haz recto, o la que la sustituya; y además se debe tomar en cuenta lo siguiente:

- a) El equipo de ultrasonido deberá cumplir con la Norma en referencia, así como con los Criterios de clasificación de defectos indicados en el Apéndice B. La calibración del equipo se debe llevar a cabo al iniciar su operación y también durante ésta, con la frecuencia necesaria para verificar con precisión la presencia de discontinuidades de 3 milímetros, como se especifica en el inciso 6.5.1.4 de esta Norma Oficial Mexicana. Los bloques de calibración serán del tipo IIW Type 1 en acero 1018.
- b) En los registros que se obtengan se deberá señalar separadamente lo que corresponde al hongo, alma y patín según sea la zona de soldadura estudiada y además el registro incluirá la localización de cada una de las soldaduras que se inspeccionen.
- c) Cualquier indicación del registro que rebase el límite de tolerancia en discontinuidades derivadas por inclusiones, será motivo de rechazo de la soldadura en estudio.

A.5.4 Prueba de partículas magnéticas.

A.5.4.1 La prueba de partículas magnéticas en soldaduras se hará básicamente en la planta soldadora y de acuerdo en lo especificado en la Norma Mexicana NMX-B-124-CANACERO-2011, o la que la sustituya. Se deberá aplicar el método de polvo seco, o la que la sustituya; y contar con patrones de comparación de las tolerancias permitidas en las soldaduras, se llevará un registro de las soldaduras y de los resultados, anotándose la aceptación o rechazo de las mismas.

A.5.4.2 Las partículas magnéticas que se empleen serán de tipo ferromagnético de color contrastante con la superficie de prueba y de alta permeabilidad, que permitan una magnetización adecuada.

A.5.4.3 Las partículas que se empleen no deberán ser usadas nuevamente. Los patrones de magnetización que se presenten en la prueba y manifiesten discontinuidades superficiales o subyacentes mayores que los patrones de tolerancia máxima del hongo, o bien cualquier tipo de discontinuidad en el alma o patín, serán motivo de rechazo.

A.5.5 Prueba radiográfica

A.5.5.1 La prueba radiográfica se llevará a cabo de acuerdo con lo establecido en las Normas de calidad de los materiales SCT Libro 4 capítulo 4.01.02.006, inciso B-19, o la que las sustituya; y podrá realizarse tanto en soldaduras de planta como de campo. Para la aplicación de lo especificado en las normas de referencia, se tomará en cuenta lo siguiente: antes de realizar el estudio radiográfico, el equipo y procedimiento deberán ser aprobados por el Concesionario mediante la presentación de placas tomadas para dicho objeto.

A.5.5.2 La discontinuidad en las soldaduras no será mayor de 3 milímetros como se indica en el inciso 6.5.1.4 de esta Norma Oficial Mexicana.

A.5.5.3 Las placas radiográficas deberán contener la siguiente información: Tramo de vía en estudio, nombre de la planta soldadora o del constructor, tipo de riel y calibre, y los números progresivos de las muestras de ensayo.

A.5.5.4 El reporte de las placas radiográficas deberá indicar la fuente de radiación utilizada en el estudio, fecha en que se realizó y nombre de la persona que ejecutó el trabajo radiográfico.

A.5.6 Pruebas de líquidos penetrantes

A.5.6.1 Las pruebas de líquidos penetrantes deberán cumplir con lo establecido en la Norma Mexicana NMX-B-133- CANACERO-2009 o la que la sustituya.

**Apéndice B
(NORMATIVO)**

Criterio de Clasificación de Defectos

ABREVIATURA	DESCRIPCIÓN	TAMAÑO	CLASIFICACIÓN	UNIDAD	CRITERIO DE ACEPTACIÓN (CONDENABLE)	CRITERIO DE RECHAZO (NO CONDENABLE)	EXCEPCIÓN U OBSERVACIÓN
VSH	FRACTURA VERTICAL EN EL HONGO FUERA DE LA JUNTA	NO APLICA	NO APLICA	CENTÍMETROS	CUANDO LA LONGITUD DEL DEFECTO ES IGUAL O MAYOR A 2.54 cm (1 in)	CUANDO LA LONGITUD DEL DEFECTO ES MENOR A 2.54 cm (1 in) NINGUNA	NINGUNA
VSJ	FRACTURA VERTICAL EN EL HONGO EN LA JUNTA	NO APLICA	NO APLICA	CENTÍMETROS	CUANDO LA LONGITUD DEL DEFECTO ES IGUAL O MAYOR A 2.54 cm (1 in)	CUANDO LA LONGITUD DEL DEFECTO ES MENOR A 2.54 cm (1 in)	NINGUNA
HSH	FRACTURA HORIZONTAL EN EL HONGO	NO APLICA	NO APLICA	CENTÍMETROS	CUANDO LA DIMENSIÓN DEL DEFECTO ES MAYOR O IGUAL A 10.16 cm (4 in) DE LONGITUD Y 1.27 cm (1/2 in) DE PROFUNDIDAD RESPECTO A LA BANDA DE RODAMIENTO	CUANDO LA DIMENSIÓN DEL DEFECTO ES MENOR A 10.16 cm (4 in) DE LONGITUD Y MENOR A 1.27 cm (1/2 in) DE PROFUNDIDAD RESPECTO A LA BANDA DE RODAMIENTO	NINGUNA
HWO	SEPARACION ENTRE HONGO Y ALMA FUERA DE LA JUNTA	NO APLICA	NO APLICA	CENTÍMETROS	CUANDO LA LONGITUD DEL DEFECTO ES IGUAL O MAYOR A 2.54 cm (1 in)	CUANDO LA LONGITUD DEL DEFECTO ES MENOR A 2.54 cm (1 in)	NINGUNA
HWJ	SEPARACION ENTRE HONGO Y ALMA EN LA JUNTA	NO APLICA	NO APLICA	CENTÍMETROS	CUANDO LA LONGITUD DEL DEFECTO ES IGUAL O MAYOR A 2.54 cm (1 in)	CUANDO LA LONGITUD DEL DEFECTO ES MENOR A 2.54 cm (1 in)	NINGUNA
SWO	FRACTURA EN EL ALMA FUERA DE LA JUNTA	NO APLICA	NO APLICA	CENTÍMETROS	CUANDO LA LONGITUD DEL DEFECTO ES IGUAL O MAYOR A 2.54 cm (1 in)	CUANDO LA LONGITUD DEL DEFECTO ES MENOR A 2.54 cm (1 in)	NINGUNA
SWJ	FRACTURA EN EL ALMA EN LA JUNTA	NO APLICA	NO APLICA	CENTÍMETROS	CUANDO LA LONGITUD DEL DEFECTO ES IGUAL O MAYOR A 2.54 cm (1 in)	CUANDO LA LONGITUD DEL DEFECTO ES MENOR A 2.54 cm (1 in)	NINGUNA
BHJ	FRACTURA DEL TALADRO A LA JUNTA	NO APLICA	NO APLICA	CENTÍMETROS	CUANDO LA LONGITUD DEL DEFECTO ES IGUAL O MAYOR A 1.27 cm (1/2 in)	CUANDO LA LONGITUD DEL DEFECTO ES MENOR A 1.27 cm (1/2 in)	NINGUNA
BHO	FRACTURA DEL TALADRO FUERA DE LA JUNTA	NO APLICA	NO APLICA	CENTÍMETROS	CUANDO LA LONGITUD DEL DEFECTO ES IGUAL O MAYOR A 1.27 cm (1/2 in)	CUANDO LA LONGITUD DEL DEFECTO ES MENOR A 1.27 cm (1/2 in)	NINGUNA
PRO	RIEL ENTUBADO	NO APLICA	NO APLICA	CENTÍMETROS	CUANDO LA LONGITUD DEL DEFECTO ES IGUAL O MAYOR A 2.54 cm (1 in)	CUANDO LA LONGITUD DEL DEFECTO ES MENOR A 2.54 cm (1 in)	NINGUNA
PRJ	RIEL ENTUBADO EN LA JUNTA	NO APLICA	NO APLICA	CENTÍMETROS	CUANDO LA LONGITUD DEL DEFECTO ES IGUAL O MAYOR A 2.54 cm (1 in)	CUANDO LA LONGITUD DEL DEFECTO ES MENOR A 2.54 cm (1 in)	NINGUNA
DWP	DEFECTO DE SOLDADURA DE PLANTA	1-20 % DEL ÁREA DE LA SECCIÓN TRANSVERSAL DEL HONGO 21-40 % DEL ÁREA DE LA SECCIÓN TRANSVERSAL DEL HONGO 41-100 % DEL ÁREA DE LA SECCIÓN TRANSVERSAL DEL HONGO	S M L	S, M, L	EN CUALQUIERA DE LOS TRES CASOS (S, M, L)	CUANDO EL DEFECTO REPRESENTA MENOS DEL 1% RESPECTO AL ÁREA DE LA SECCIÓN TRANSVERSAL DEL HONGO	NINGUNA

ABREVIATURA	DESCRIPCIÓN	TAMAÑO	CLASIFICACIÓN	UNIDAD	CRITERIO DE ACEPTACIÓN (CONDENABLE)	CRITERIO DE RECHAZO (NO CONDENABLE)	EXCEPCIÓN U OBSERVACIÓN
DWF	DEFECTO DE SOLDADURA ALUMINOTÉRMICA	5-20 % DEL ÁREA DE LA SECCIÓN TRANSVERSAL DEL HONGO	S	S, M, L	EN CUALQUIERA DE LOS TRES CASOS (S, M, L)	CUANDO EL DEFECTO REPRESENTA MENOS DEL 1% RESPECTO AL ÁREA DE LA SECCIÓN TRANSVERSAL DEL HONGO	NINGUNA
		21-40 % DEL ÁREA DE LA SECCIÓN TRANSVERSAL DEL HONGO	M				
		41-100 % DEL ÁREA DE LA SECCIÓN TRANSVERSAL DEL HONGO	L				
TDD	DEFECTO DE FRACTURA VERTICAL	1-20 % DEL ÁREA DE LA SECCIÓN TRANSVERSAL DEL HONGO	S	S, M, L	EN CUALQUIERA DE LOS TRES CASOS (S, M, L)	CUANDO EL DEFECTO REPRESENTA MENOS DEL 1% RESPECTO AL ÁREA DE LA SECCIÓN TRANSVERSAL DEL HONGO	NINGUNA
		21-40 % DEL ÁREA DE LA SECCIÓN TRANSVERSAL DEL HONGO	M				
		41-100 % DEL ÁREA DE LA SECCIÓN TRANSVERSAL DEL HONGO	L				
TDC	DETALLE DE FRACTURA COMPUESTA	1-20 % DEL ÁREA DE LA SECCIÓN TRANSVERSAL DEL HONGO	S	S, M, L	EN CUALQUIERA DE LOS TRES CASOS (S, M, L)	CUANDO EL DEFECTO REPRESENTA MENOS DEL 1% RESPECTO AL ÁREA DE LA SECCIÓN TRANSVERSAL DEL HONGO	NINGUNA
		21-40 % DEL ÁREA DE LA SECCIÓN TRANSVERSAL DEL HONGO	M				
		41-100 % DEL ÁREA DE LA SECCIÓN TRANSVERSAL DEL HONGO	L				
TDW	DETALLE DE FRACTURA VERTICAL POR REVESTIMIENTO	1-20 % DEL ÁREA DE LA SECCIÓN TRANSVERSAL DEL HONGO	S	S, M, L	EN CUALQUIERA DE LOS TRES CASOS (S, M, L)	CUANDO EL DEFECTO REPRESENTA MENOS DEL 1% RESPECTO AL ÁREA DE LA SECCIÓN TRANSVERSAL DEL HONGO	NINGUNA
		21-40 % DEL ÁREA DE LA SECCIÓN TRANSVERSAL DEL HONGO	M				
		41-100 % DEL ÁREA DE LA SECCIÓN TRANSVERSAL DEL HONGO	L				
DWF	DEFECTO DE SOLDADURA ALUMINOTÉRMICA	5-20 % DEL ÁREA DE LA SECCIÓN TRANSVERSAL DEL HONGO	S	S, M, L	EN CUALQUIERA DE LOS TRES CASOS (S, M, L)	CUANDO EL DEFECTO REPRESENTA MENOS DEL 1% RESPECTO AL ÁREA DE LA SECCIÓN TRANSVERSAL DEL HONGO	NINGUNA
		21-40 % DEL ÁREA DE LA SECCIÓN TRANSVERSAL DEL HONGO	M				
		41-100 % DEL ÁREA DE LA SECCIÓN TRANSVERSAL DEL HONGO	L				
TDD	DETALLE DE FRACTURA VERTICAL	1-20 % DEL ÁREA DE LA SECCIÓN TRANSVERSAL DEL HONGO	S	S, M, L	EN CUALQUIERA DE LOS TRES CASOS (S, M, L)	CUANDO EL DEFECTO REPRESENTA MENOS DEL 1% RESPECTO AL ÁREA DE LA SECCIÓN TRANSVERSAL DEL HONGO	NINGUNA
		21-40 % DEL ÁREA DE LA SECCIÓN TRANSVERSAL DEL HONGO	M				
		41-100 % DEL ÁREA DE LA SECCIÓN TRANSVERSAL DEL HONGO	L				

ABREVIATURA	DESCRIPCIÓN	TAMAÑO	CLASIFICACIÓN	UNIDAD	CRITERIO DE ACEPTACIÓN (CONDENABLE)	CRITERIO DE RECHAZO (NO CONDENABLE)	EXCEPCIÓN U OBSERVACIÓN
TDC	DETALLE DE FRACTURA COMPUESTA	1-20 % DEL ÁREA DE LA SECCIÓN TRANSVERSAL DEL HONGO	S	S, M, L	EN CUALQUIERA DE LOS TRES CASOS (S, M, L)	CUANDO EL DEFECTO REPRESENTA MENOS DEL 1% RESPECTO AL ÁREA DE LA SECCIÓN TRANSVERSAL DEL HONGO	NINGUNA
		21-40 % DEL ÁREA DE LA SECCIÓN TRANSVERSAL DEL HONGO	M				
		41-100 % DEL ÁREA DE LA SECCIÓN TRANSVERSAL DEL HONGO	L				
TDT	DETALLE DE FRACTURA TRANSVERSAL	1-20 % DEL ÁREA DE LA SECCIÓN TRANSVERSAL DEL HONGO	S	S, M, L	EN CUALQUIERA DE LOS TRES CASOS (S, M, L)	CUANDO EL DEFECTO REPRESENTA MENOS DEL 1% RESPECTO AL ÁREA DE LA SECCIÓN TRANSVERSAL DEL HONGO	NINGUNA
		21-40 % DEL ÁREA DE LA SECCIÓN TRANSVERSAL DEL HONGO	M				
		41-100 % DEL ÁREA DE LA SECCIÓN TRANSVERSAL DEL HONGO	L				
REVERSE TDD	DETALLE DE FRACTURA VERTICAL INVERTIDO	1-20 % DEL ÁREA DE LA SECCIÓN TRANSVERSAL DEL HONGO	S	S, M, L	EN CUALQUIERA DE LOS TRES CASOS (S, M, L)	CUANDO EL DEFECTO REPRESENTA MENOS DEL 1% RESPECTO AL ÁREA DE LA SECCIÓN TRANSVERSAL DEL HONGO	OBSERVACIÓN: ALOJANDO EN EL RADIO INFERIOR DE LOS CACHETES INTERIOR Y EXTERIOR, YA SEA RIEL IZQUIERDO O DERECHO.
		21-40 % DEL ÁREA DE LA SECCIÓN TRANSVERSAL DEL HONGO	M				
		41-100 % DEL ÁREA DE LA SECCIÓN TRANSVERSAL DEL HONGO	L				
BRO	RIEL ROTO	NO APLICA	NO APLICA	RIEL ROTO	RIEL ROTO; DESPRENDIMIENTO DEL 100% DE ÁREA DE LA SECCIÓN TRANSVERSAL DEL RIEL		NINGUNA
BRJ	RIEL ROTO EN LA JUNTA	NO APLICA	NO APLICA	RIEL ROTO	RIEL ROTO; DESPRENDIMIENTO DEL 100% DE ÁREA DE LA SECCIÓN TRANSVERSAL DEL		NINGUNA
EBF	FRACTURA POR QUEMADURA DE LOCOMOTORA	1-20 % DEL ÁREA DE LA SECCIÓN TRANSVERSAL DEL HONGO	S	S, M, L	EN CUALQUIERA DE LOS TRES CASOS (S, M, L)	CUANDO EL DEFECTO REPRESENTA MENOS DEL 1% RESPECTO AL ÁREA DE LA SECCIÓN TRANSVERSAL DEL HONGO	OBSERVACIÓN: ESTA CONDICION NOS LLEVA DIRECTAMENTE A BUSCAR DETALLES DE FRACTURA VERTICAL O COMPUESTA DERIVADA DEL CAMBIO ESTRUCTURA DEL ACERO.
		21-40 % DEL ÁREA DE LA SECCIÓN TRANSVERSAL DEL HONGO	M				
		41-100 % DEL ÁREA DE LA SECCIÓN TRANSVERSAL DEL HONGO	L				
TDW	DETALLE DE FRACTURA VERTICAL POR REVESTIMIENTO	1-20 % DEL ÁREA DE LA SECCIÓN TRANSVERSAL DEL HONGO	S	S, M, L	EN CUALQUIERA DE LOS TRES CASOS (S, M, L)	CUANDO EL DEFECTO REPRESENTA MENOS DEL 1% RESPECTO AL ÁREA DE LA SECCIÓN TRANSVERSAL DEL HONGO	NINGUNA
		21-40 % DEL ÁREA DE LA SECCIÓN TRANSVERSAL DEL HONGO	M				
		41-100 % DEL ÁREA DE LA SECCIÓN TRANSVERSAL DEL HONGO	L				

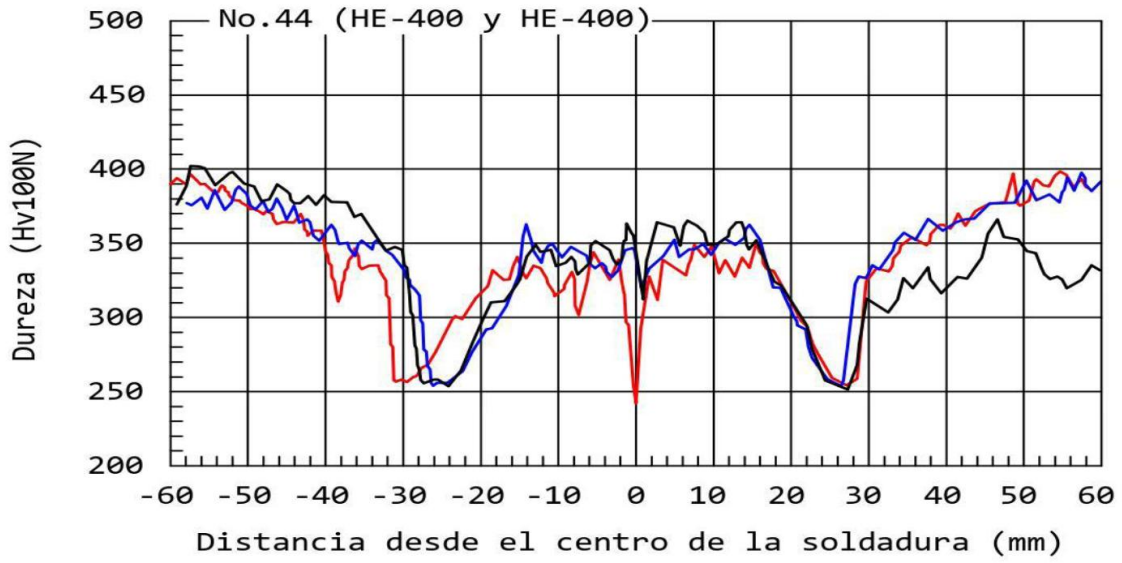
Apéndice C
(NORMATIVO)

Espectro de Colores para Medición de Temperaturas

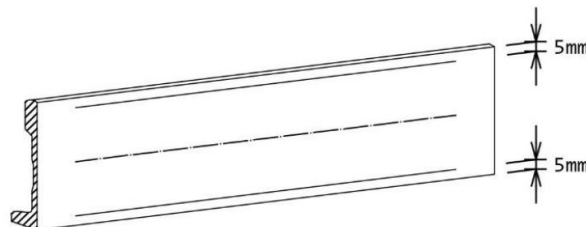
Color	Fahrenheit	Celsius
Amarillo Pálido	420 °	216 °
Amarillo muy Pálido	430 °	221 °
Amarillo Claro, color Paja	440 °	227 °
Amarillo Paja pálido, Color Paja	450 °	232 °
Amarillo Paja	460 °	238 °
Amarillo Paja oscuro	470 °	243 °
Amarillo oscuro, Naranja claro	480 °	249 °
Amarillo Café, Anaranjado	490 °	254
Café Amarillo, Bronce	500 °	260 °
Café con manchas rojizas, Café Oscuro	510 °	266 °
Café con manchas púrpuras	520 °	271 °
Morado Claro, Morado	530 °	277 °
Morado fuerte, Morado	540 °	282 °
Morado Oscuro	550 °	288 °
Azul Fuerte	560 °	293 °
Azul Oscuro, Azul	570 °	299 °
Azul Pavoneado	590 °	310 °
Azul Pálido		
Azul Cielo	610 °	321 °
Azul Verdoso, Gris	630 °	332 °
Azul Claro	640 °	338 °
Gris Acero	650 °	343 °

Conversión de temperaturas redondeadas al grado más cercano

Apéndice D
(NORMATIVO)
Prueba de dureza Brinell



- Hongo (5mm de la Sup. de rodado)
- Eje del Alma
- Patín (5mm de la base inferior)



Medición de dureza

Apéndice E
(NORMATIVO)

FICHA TÉCNICA TIPOS DE RIELES y SOLDADURA

TIPO DE RIEL						
Fecha:			Empresa inspectora:			
Lugar:			Número de certificación:			
Hora:			Nombre del inspector técnico líder:			
Sujeto inspeccionado:			Nombre del inspector técnico suplente			
Lote inspeccionado:						
Tamaño de la muestra:						
Tipo de riel	NUEVO		RECOBRO		CHATARRA	
Desgaste del riel	44.65 y 49.61 kg/m		55,56 a 57,05 kg/m		67,47 a 69,95 kg/m	
	vertical	horizontal	vertical	horizontal	vertical	horizontal
Imperfecciones del riel	grasa	aceite	asfalto	óxido	otros	
Características metalúrgicas del acero						
Alineamiento longitudinal en proyección horizontal						
Deformación uniforme y ascendente en proyección vertical						
Calibre						
TIPO DE SOLDADURA						
Tipo de soldadura	aluminotérmica			Electro-resistencia		
Descripción del ambiente de trabajo						
Tipo de iluminación						
Información y documentación que ampare la calidad del producto						
Capacitación de los soldadores						

Apéndice F
(NORMATIVO)

Calificación, aprobación y autorización de soldadores.

Todo el personal soldador de rieles por método aluminotérmico o electro-resistencia deberá contar con la documentación correspondiente y vigente que avale la capacidad técnica para ejecutar los trabajos.

La aprobación incluirá, en su proceso de evaluación, un examen teórico-práctico enfocado a determinar los conocimientos en los procesos de aplicación de soldadura aluminotérmica y/o electro-resistencia.

- a) Cada personal soldador de rieles que sea evaluado para obtener una aprobación en el proceso de ejecución de soldadura aluminotérmica, efectuará en presencia de un representante técnico del inspector, 3 aplicaciones completas de este tipo de soldadura en rieles seleccionados. Una vez completas, deberán ser evaluadas mediante una inspección visual, de alineamientos, geometría, dureza Brinell e inspección por ultrasonido. 2 de las aplicaciones serán sometidas a pruebas de flexión y la tercera a una macroscópica, debiéndose desarrollar todas las inspecciones y pruebas de acuerdo con el criterio establecido en los incisos 4, 5, 6 y 7 de esta Norma Oficial Mexicana.
- b) Cada persona por evaluar en el proceso de soldadura por electro-resistencia efectuará, en presencia de un representante técnico del inspector, 2 aplicaciones completas de soldadura en rieles seleccionados para el objeto. Al estar terminadas las soldaduras de prueba, se evaluarán aplicándoles los procedimientos de inspección visual, verificación de alineamientos y geometría, inspección por ultrasonido y partículas magnéticas debiéndose desarrollar todas las inspecciones y pruebas de acuerdo con el criterio establecido en los incisos 4, 5, 6 y 7 de esta Norma Oficial Mexicana.

Una vez aprobada la evaluación por parte del personal soldador de rieles, el inspector emitirá la documentación correspondiente de aprobación, por la vigencia que garantice que el personal soldador de rieles no pierda las habilidades necesarias para realizar uniones de rieles mediante soldadura.

La empresa soldadora debe proporcionar al concesionario copia de los documentos que amparen la capacidad técnica del personal soldador de rieles e indicar la obra o contrato a que corresponde cada persona que proponga. Se recomienda que el concesionario proporcione y capacite al personal soldador de rieles, responsables de obra y supervisores de obra para que éstos conozcan el reglamento de protección en la vía, así como indicar las condiciones geográficas y ambientales que apliquen para cada caso a considerar en la realización de los trabajos.

El concesionario otorgará al personal soldador de rieles las autorizaciones pertinentes para realizar la operación de soldaduras en los puntos permitidos por éste, como son: vía principal, herrajes de cambio, aparatos de dilatación o liberación de esfuerzos.

En caso de que el concesionario cuente con la capacidad técnica y económica para realizar los trabajos de soldadura de rieles y opte por no contratar a una empresa y decida ejecutarlos, las responsabilidades de la empresa soldadora se adicionarán a las ya existentes del concesionario.

16. Clasificación

NOM-008-ARTF-2023, Sistema Ferroviario-Infraestructura-Rieles-Soldadura.

17. Transitorios

PRIMERO. La presente Norma Oficial Mexicana, una vez que sea publicado en el Diario Oficial de la Federación como norma definitiva, entrará en vigor a los 180 días naturales contados a partir del día natural inmediato siguiente al día de su publicación.

SEGUNDO. La presente Norma Oficial Mexicana, una vez que sea publicado en el Diario Oficial de la Federación como norma definitiva aboga a la Norma Oficial Mexicana NOM-055-SCT2-2016, Para vía continua, unión de rieles mediante soldadura.

TERCERO. La primera Evaluación de la Conformidad, podrá llevarse a efecto a los 30 días naturales posteriores de la entrada en vigor de esta Norma Oficial Mexicana.

CUARTO. En cumplimiento de lo establecido en el artículo 78 de la Ley General de Mejora Regulatoria la información aplicable para dar cumplimiento al Procedimiento de Evaluación de la Conformidad, podrá ser presentada a través de los medios electrónicos que establezca la Agencia.

Ciudad de México, a 17 de abril de 2023.- El Titular de la Agencia Reguladora del Transporte Ferroviario y Presidente del Comité Consultivo Nacional de Normalización de Transporte Ferroviario, **Evaristo Iván Ángeles Zermeño.**- Rúbrica.